

KRAFT&DELE

PROFESSIONAL

KOSIARKA AKUMULATOROWA KD5411 / KD5412

Instrukcja obsługi

Tłumaczenie instrukcji oryginalnej



Instrukcja obsługi i lista części

Przed użyciem prosimy przeczytać i zrozumieć niniejszą instrukcję, zwracając szczególną uwagę na wskazówki dotyczące bezpieczeństwa.

Symbole użyte w tej instrukcji

 **OSTRZEŻENIE!**

Oznacza zbliżające się niebezpieczeństwo. Nieprzestrzeganie tego ostrzeżenia może skutkować śmiercią lub bardzo poważnymi obrażeniami..

 **OSTROŻNOŚĆ!**

Oznacza potencjalnie niebezpieczną sytuację. Nieprzestrzeganie tego ostrzeżenia może skutkować obrażeniami ciała lub uszkodzami materialnymi.

NOTATKA

Oznacza wskazówki dotyczące stosowania i ważne informacje.

Symbole na elektronarzędziu



Ogólne ostrzeżenie dotyczące bezpieczeństwa!



Przed włączeniem elektronarzędzia należy zapoznać się z instrukcją obsługi!



Przed przystąpieniem do jakichkolwiek prac przy urządzeniu i przed opuszczeniem urządzenia należy wyjąć klucz zabezpieczający.



Trzymaj osoby trzecie z dala od strefy zagrożenia!
Zawsze zachowuj bezpieczną odległość od pracującego narzędzia ogrodowego!



Wyrzucane przedmioty i obracające się części mogą spowodować poważne obrażenia..



OSTROŻNOŚĆ! Ostre narzędzie tnące!
Trzymaj dłonie i stopy z dala od listwy tnącej!

OSTROŻNOŚĆ! Urządzenia nie wolno użytkować bez osłony ochronnej (klapy wyrzutowej) i kosza na trawę.



Chroń urządzenie przed deszczem i nie zostawiaj go na zewnątrz podczas deszczu!



Informacje o utylizacji

Dla Twojego bezpieczeństwa



OSTRZEŻENIE!

*Przed użyciem narzędzia ogrodowego przeczytaj i przestrzegaj:
niniejszą instrukcję obsługi,
instrukcje obsługi powiązanych/dostarczonych akcesoriów (ładowarka, akumulator),
aktualnie obowiązujące zasady panujące na budowie oraz przepisy zapobiegania wypadkom.*

Użytkownik

To narzędzie ogrodowe nie jest przeznaczone do obsługi przez osoby (w tym dzieci) o ograniczonych zdolnościach fizycznych, sensorycznych lub umysłowych, bądź też

nieposiadające doświadczenia i wiedzy, chyba że znajdują się pod nadzorem lub zostały poinstruowane w zakresie obsługi urządzenia przez osobę odpowiedzialną za ich bezpieczeństwo.

Nigdy nie pozwalaj dzieciom ani osobom niezaznajomionym z tą instrukcją na korzystanie z narzędzia ogrodowego.

Nadzoruj dzieci. Dzięki temu dzieci nie będą bawić się urządzeniem

Przeznaczenie

To narzędzie ogrodowe jest przeznaczone wyłącznie do koszenia trawników w sektorze prywatnym, zgodnie z opisami i wskazówkami bezpieczeństwa zawartymi w niniejszej instrukcji obsługi.

Każde inne użycie jest niezgodne z przeznaczeniem. Niewłaściwe użytkowanie nie jest objęte gwarancją, a producent nie ponosi żadnej odpowiedzialności. Użytkownik ponosi odpowiedzialność za wszelkie obrażenia osób trzecich oraz szkody w ich mieniu.

Urządzenie eksploatować wyłącznie w stanie technicznym określonym i dostarczonym przez producenta.

Samowolne zmiany w urządzeniu zwalniają producenta z wszelkiej odpowiedzialności za wynikające z tego obrażenia i/lub szkody.

Ogólne ostrzeżenia dotyczące bezpieczeństwa elektronarzędzi



OSTRZEŻENIE!

Przeczytaj wszystkie ostrzeżenia dotyczące bezpieczeństwa i wszystkie instrukcje.

Niezastosowanie się do ostrzeżeń i instrukcji może spowodować porażenie prądem, pożar i/lub poważne obrażenia. Zachowaj wszystkie ostrzeżenia i instrukcje do wykorzystania w przyszłości.

Termin „elektonarzędzie” we wszystkich ostrzeżeniach odnosi się do elektronarzędzia zasilanego z sieci (przewodowego) lub elektronarzędzia akumulatorowego (beprzewodowego).

Bezpieczeństwo miejsca pracy

Utrzymuj miejsce pracy w czystości i dobrze oświetlone. Zagrazone i ciemne obszary sprzyjają wypadkom.

Nie używaj elektronarzędzi w atmosferze zagrożonej wybuchem, np. w obecności substancji łatwopalnych

ciecze, gazy lub pyły. Elektronarzędzia wytwarzają iskry, które mogą spowodować zapalenie pyłu lub oparów.

Trzymaj dzieci i osoby postronne z daleka podczas obsługi elektronarzędzia. Rozproszenie uwagi może spowodować, że to zrobisz

stracić panowanie.

Bezpieczeństwo elektryczne

Wtyczki elektronarzędzi muszą pasować do gniazdka. Nigdy nie modyfikuj wtyczki w żaden sposób. Nie używaj żadnego

wtyczki adapterowe z uziemionymi (uziemionymi) elektronarzędziami. Niezmodyfikowane wtyczki i pasujące gniazdka zmniejszą ryzyko porażenia prądem.

Unikaj kontaktu ciała z uziemionymi powierzchniami, takimi jak rury, grzejniki, kuchenki i lodówki. Istnieje zwiększone ryzyko porażenia prądem, jeśli ciało jest uziemione.

Nie wystawiaj elektronarzędzi na działanie deszczu lub wilgoci. Dostanie się wody do elektronarzędzia zwiększa ryzyko porażenia prądem.

Nie nadużywaj przewodu. Nigdy nie używaj przewodu do przenoszenia, ciągnięcia lub odłączania elektronarzędzia.

Trzymaj przewód z dala od źródeł ciepła, oleju, ostrych krawędzi i ruchomych części.

Uszkodzone lub splątane przewody zwiększą ryzyko porażenia prądem.

Podczas obsługi elektronarzędzia na zewnątrz należy używać przedłużacza odpowiedniego do użytku na zewnątrz. Korzystanie z

przewód odpowiedni do użytku na zewnątrz zmniejsza ryzyko porażenia prądem.

Jeśli nie można uniknąć używania elektronarzędzia w wilgotnym miejscu, należy zastosować wyłącznik różnicowoprądowy (RCD)

chronione zasilanie. Zastosowanie wyłącznika różnicowoprądowego zmniejsza ryzyko porażenia prądem.

Bezpieczeństwo osobiste

Zachowaj czujność, uważaj, co robisz i kieruj się zdrowym rozsądkiem podczas obsługi elektronarzędzia. Nie używaj elektronarzędzia, gdy jesteś zmęczony lub pod wpływem narkotyków, alkoholu lub leków.

Chwila nieuwagi podczas obsługi elektronarzędzia może spowodować poważne obrażenia ciała. Używaj osobistego sprzętu ochronnego. Zawsze noś okulary ochronne. Sprzęt ochronny, taki jak maska przeciwpyłowa, antypoślizgowe obuwie robocze, kask lub ochrona słuchu, stosowany w odpowiednich warunkach,

zmniejszy ryzyko obrażeń ciała.

Zapobiegaj przypadkowemu uruchomieniu. Upewnij się, że przełącznik jest w pozycji wyłączonej przed podłączeniem

do źródła zasilania i/lub akumulatora, podniesieniem lub przenoszeniem narzędzia. Przenoszenie elektronarzędzi z palcem

na przełączniku lub zasilaniem elektronarzędzi z włączonym przełącznikiem sprzyja wypadkom.

Wymij klucz regulacyjny lub klucz przed włączeniem elektronarzędzia. Klucz lub klucz pozostawiony

na obracającej się części elektronarzędzia może spowodować obrażenia ciała.

Nie wychylaj się za daleko. Zawsze zachowaj odpowiednią równowagę i równowagę. Umożliwia to lepszą kontrolę

elektronarzędzia w nieoczekiwanych sytuacjach.

Ubierz się odpowiednio. Nie noś luźnej odzieży ani biżuterii. Trzymaj włosy, odzież i rękawice z dala od

ruchomych części. Luźna odzież, biżuteria lub długie włosy mogą zostać wciągnięte przez ruchome części.

Jeśli zapewniono urządzenia do podłączania urządzeń do odsysania i zbierania pyłu, upewnij się, że są one

podłączone i prawidłowo używane. Korzystanie z odsysania pyłu może zmniejszyć zagrożenia związane z pyłem..

Użytkowanie i konserwacja elektronarzędzi

Nie używaj elektronarzędzia na siłę. Używaj właściwego elektronarzędzia do swojego zastosowania. Właściwe elektronarzędzie

wykona zadanie lepiej i bezpieczniej w tempie, do którego zostało zaprojektowane.

Nie używaj elektronarzędzia, jeśli przełącznik nie włącza go i nie wyłącza. Każde elektronarzędzie, którego nie można

kontrolować za pomocą przełącznika, jest niebezpieczne i musi zostać naprawione.

Odłącz wtyczkę od źródła zasilania i/lub akumulatora elektronarzędzia przed

dokonywaniem jakichkolwiek regulacji, wymianą akcesoriów lub przechowywaniem elektronarzędzi.

Takie zapobiegawcze środki bezpieczeństwa

zmniejszają ryzyko przypadkowego uruchomienia elektronarzędzia.

Przechowuj nieużywane elektronarzędzia w miejscu niedostępnym dla dzieci i nie pozwalaj osobom niezaznajomionym z

elektronarzędziem lub niniejszą instrukcją obsługiwać elektronarzędzia. Elektronarzędzia są niebezpieczne w rękach

nieprzeszkolonych użytkowników.

Konserwuj elektronarzędzia. Sprawdź, czy ruchome części nie są źle ustawione lub zablokowane, czy nie ma pęknięć części i

innych warunków, które mogą mieć wpływ na działanie elektronarzędzia. W przypadku uszkodzenia, oddaj elektronarzędzie do naprawy przed użyciem. Wiele wypadków jest spowodowanych przez źle konserwowane elektronarzędzia.

Utrzymuj narzędzia tnące ostre i czyste. Prawidłowo konserwowane narzędzia tnące z ostrymi krawędziami tnącymi są mniej podatne na zacinanie się i łatwiejsze do kontrolowania.

Używaj elektronarzędzi, akcesoriów i końcówek narzędziowych itp. zgodnie z niniejszą instrukcją, biorąc pod uwagę

warunki pracy i pracę, która ma być wykonana. Używanie elektronarzędzia do operacji innych niż zamierzone może spowodować niebezpieczną sytuację.

Użytkowanie i konserwacja narzędzi akumulatorowych

Ładuj wyłącznie za pomocą ładowarki określonej przez producenta. Ładowarka odpowiednia do jednego typu akumulatora może stwarzać ryzyko pożaru w przypadku użycia z innym akumulatorem.

Używaj elektronarzędzi wyłącznie z specjalnie przeznaczonymi akumulatorami. Używanie innych akumulatorów może stwarzać ryzyko obrażeń i pożaru.

Gdy akumulator nie jest używany, trzymaj go z dala od innych metalowych przedmiotów, takich jak spinacze, monety,

klucze, gwoździe, śruby lub inne małe metalowe przedmioty, które mogą spowodować połączenie między zaciskami. Zwarcie zacisków akumulatora może spowodować oparzenia lub pożar.

W przypadku niewłaściwego użytkowania z akumulatora może wydostać się ciecz; unikaj kontaktu. W przypadku przypadkowego kontaktu przepłucz wodą. W przypadku kontaktu cieczy z oczami, dodatkowo zasięgnij pomocy medycznej. Ciecz wyrzucona z akumulatora może powodować podrażnienia lub oparzenia.

Instrukcje bezpieczeństwa dotyczące kosiarki

Ogólne instrukcje bezpieczeństwa

Aby zapewnić sobie i innym bezpieczeństwo, przeczytaj tę instrukcję obsługi i wskazówki bezpieczeństwa przed użyciem urządzenia. Zachowaj instrukcję obsługi i wskazówki bezpieczeństwa w bezpiecznym miejscu do późniejszego użycia i miej je zawsze pod ręką. Jeśli urządzenie zmieni właściciela, przekaż instrukcję obsługi wraz z urządzeniem.

Osoby obsługujące urządzenie nie mogą znajdować się pod wpływem środków odurzających (np. alkoholu, narkotyków lub leków).

Używaj urządzenia wyłącznie w stanie technicznym określonym i dostarczonym przez producenta.

Używaj urządzenia wyłącznie w świetle dziennym lub przy dobrym oświetleniu sztucznym.

Używaj urządzenia wyłącznie w suchych warunkach. Chroń je przed deszczem i wilgocią.

Wnikanie wody do urządzenia zwiększa ryzyko porażenia prądem.

Wyłącz urządzenie i wyjmij klucz bezpieczeństwa w następujących przypadkach:

jeśli urządzenie jest pozostawione bez nadzoru;

przed sprawdzeniem, czyszczeniem lub wykonywaniem innych prac przy urządzeniu;

przed usunięciem blokad;

jeśli uderzy w nie obcy przedmiot; Sprawdź kosiarkę pod kątem uszkodzeń i zleć naprawę wszelkich uszkodzeń wykwalifikowanemu technikowi lub serwisowi.

jeśli urządzenie zacznie nadmiernie wibrować.

Przed uruchomieniem urządzenia

Przed rozpoczęciem pracy zapoznaj się z urządzeniem i jego funkcjami, a także elementami sterującymi.

Przed włączeniem sprawdź kosiarkę i sprawdź, czy nie ma oznak zużycia i uszkodzeń. Nigdy nie używaj kosiarki z uszkodzonymi lub brakującymi osłonami, np. kłapą wyrzutową i/lub pojemnikiem na trawę, obudową itp. Naprawę uszkodzeń zleć wykwalifikowanemu technikowi lub serwisowi.

Nie używaj urządzenia, które ma uszkodzony przełącznik i nie można go już włączyć ani wyłączyć.

Podczas pracy z urządzeniem lub na nim zawsze noś solidne obuwie i długie spodnie. Nie używaj urządzenia boso lub w sandałach.

Sprawdź teren, na którym będzie używane urządzenie i usuń wszelkie kamienie, patyki, druty, kości i inne obce przedmioty, które mogłyby zostać podniesione przez urządzenie, aby uniknąć narażenia ludzi na niebezpieczeństwo.

Podczas korzystania z urządzenia

Nie włączaj urządzenia, jeśli w pobliżu znajdują się osoby (szczególnie dzieci) lub zwierzęta. Upewnij się, że dzieci nie bawią się urządzeniem.

Przerwij pracę, jeśli zauważysz, że w pobliżu znajdują się osoby (szczególnie dzieci) lub zwierzęta.

Praca na stromych zboczach może być niebezpieczna.

Upewnij się, że masz stabilne oparcie i koś powoli.

Zawsze koś w poprzek zbocza, a nie w górę i w dół.

Zachowaj szczególną ostrożność przy zmianie kierunku. Istnieje ryzyko potknięcia się!

Nie koś na stromych zboczach.

Zachowaj szczególną ostrożność podczas koszenia do tyłu i przyciągania kosiarki do siebie.

Nie przechylaj kosiarki podczas włączania silnika.

Zachowaj bezpieczną odległość, zgodnie z ramą uchwytu.

Nie włączaj silnika, dopóki twoje stopy nie znajdą się w bezpiecznej odległości od listwy tnącej.

Zachowaj ostrożność i nie sięgaj do obracającej się listwy tnącej.

Wyłącz kosiarkę przed jej przechyleniem lub transportem, np. z/na trawnik lub po ścieżkach.

Nigdy nie przejeżdżaj po żwirze, gdy silnik pracuje. Istnieje ryzyko uderzenia kamieniami!

Przed podniesieniem lub transportem kosiarki wyłącz silnik, wyjmij kluczyk bezpieczeństwa i odczekaj,

aż listwa tnąca się zatrzyma.

Nie reguluj wysokości koszenia, dopóki silnik nie zostanie wyłączony, a listwa tnąca się zatrzyma.

Nigdy nie otwieraj kłapy wyrzutowej, gdy silnik pracuje.

Przed wyjęciem pojemnika na trawę wyłącz silnik i odczekaj, aż listwa tnąca się zatrzyma. Po opróżnieniu pojemnika na trawę ostrożnie zamontuj go ponownie i upewnij się, że pojemnik na trawę jest bezpiecznie przymocowany do kosiarki.

Jeśli to możliwe, nie kos mokrej trawy.

Nie pracuj narzędziem ogrodowym w środowisku potencjalnie wybuchowym, w którym znajdują się łatwopalne ciecze, gazy lub pyły.

Podczas przerywania pracy nigdy nie pozostawiaj urządzenia bez nadzoru i przechowuj je w bezpiecznym miejscu.

Po użyciu urządzenia

Wyłącz urządzenie, wyjmij kluczyk bezpieczeństwa i wyjmij akumulator z kosiarki, a następnie umieść

urządzenie w bezpiecznym miejscu.

Nie trzymaj urządzenia w zasięgu dzieci.

Upewnij się, że otwory wentylacyjne w urządzeniu są czyste.

Utrzymuj wszystkie nakrętki, śruby i wkręty dokręcone, aby mieć pewność, że kosiarka jest w bezpiecznym stanie roboczym.

Często sprawdzaj pojemnik na trawę pod kątem zużycia lub uszkodzeń.

Używaj wyłącznie listwy tnącej przeznaczonej do tej kosiarki.

Postępuj zgodnie z dołączoną instrukcją instalacji i wyjmij akumulator przed jej rozpoczęciem.

Naprawy zlecaj wyłącznie wykwalifikowanemu technikowi lub serwisowi.

Instrukcje bezpieczeństwa dotyczące ładowarki akumulatorów

Nie umieszczaj żadnych przedmiotów na ładowarce akumulatora i nie stawiaj ładowarki akumulatora na miękkich powierzchniach..

Instrukcje bezpieczeństwa dotyczące akumulatorów litowo-jonowych Istnieje ryzyko wybuchu.

Płyn wydostający się z akumulatora może powodować podrażnienia lub oparzenia.

W przypadku stosowania innych akumulatorów, np. imitacji, akumulatorów regenerowanych lub produktów innych firm, istnieje

ryzyko obrażeń, a także uszkodzeń spowodowanych wybuchem akumulatorów.

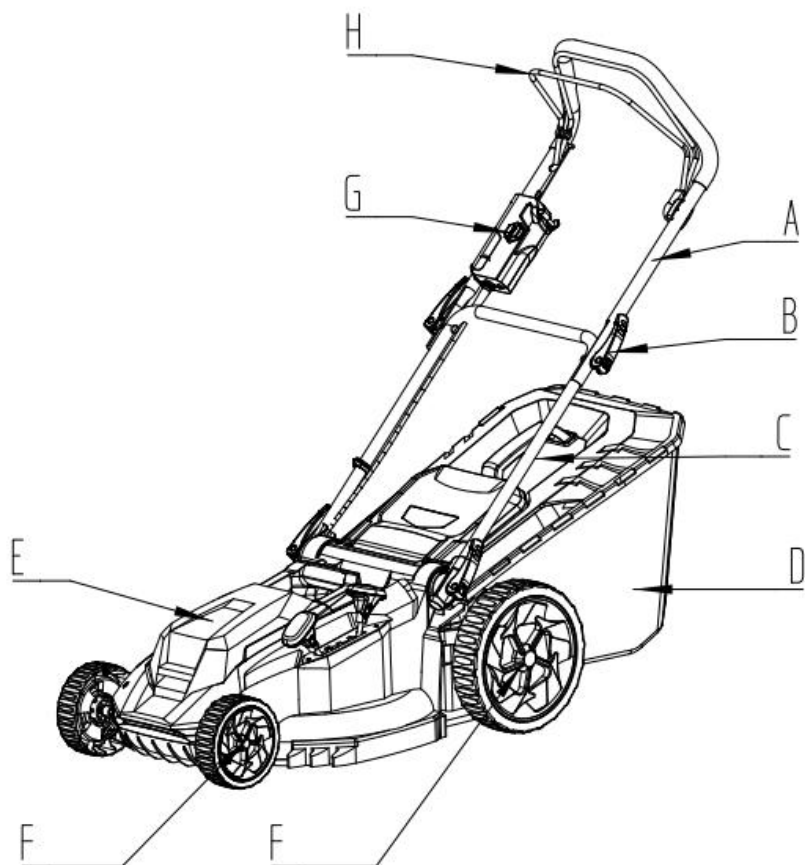
Ładowarka, która jest odpowiednia do jednego typu akumulatora, może stwarzać ryzyko pożaru w przypadku użycia z innym akumulatorem.

Może to spowodować wewnętrzne zwarcie i spalanie, dymienie, wybuch lub przegrzanie akumulatora.

KOSIARKA AKUMULATOROWA

Model	KD5411		KD5412
Napięcie znamionowe	V	40V/2x20V	40V/2x20V
Typ baterii	Ah	2 X 20V/6AH	2 X 20V/6AH
Ładowarka	A	2.3A	2.3A
Rozmiar noża	mm	380	430
Wysokość koszenia	mm	25-75mm	25-75mm
Pojemność kosza na trawę	L	50L	50L
Prędkość	r.p.m.	3200	3200
Rozmiar koła	mm	6in(przód)/8(tył)	7in(przód)/10(tył)
Poziom mocy akustycznej LWA	dB(A)	96	96

Przegląd części



A. Górna rączka.

B. Pokrętło C. Dolna rączka

D. Pojemnik na trawę

E. Osłona baterii

F. Koła

G. Przycisk uruchomienia H. Hamulec

Instrukcja użytkowania

Przed pierwszym uruchomieniem

Rozpakuj narzędzie ogrodnicze oraz akcesoria i sprawdź, czy żadna część nie jest uszkodzona lub nie brakuje jej.

INFORMACJA

Akumulatory (opcjonalne; w zależności od zakresu dostawy) nie są w pełni naładowane w momencie dostawy. Przed pierwszym użyciem należy w pełni naładować akumulatory. Zapoznaj się z instrukcją obsługi ładowarki akumulatorów..

Klucz bezpieczeństwa

Jednostka ma klucz bezpieczeństwa. Klucz znajduje się pod pokrywą baterii. Po wyjęciu klucza zasilanie silnika zostaje przerwane..

OSTRZEŻENIE!

Wymij klucz bezpieczeństwa:

jeśli urządzenie jest pozostawione bez nadzoru;

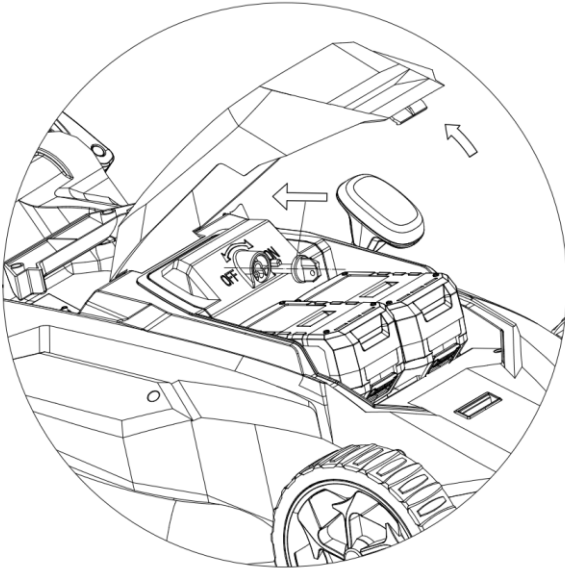
przed sprawdzeniem, czyszczeniem lub wykonywaniem innych prac przy urządzeniu;

przed usunięciem blokad;

jeśli uderzy w nie obcy przedmiot.;Sprawdź kosiarkę pod kątem uszkodzeń i zleć naprawę wszelkich uszkodzeń wykwalifikowanemu technikowi lub serwisowi.jeśli urządzenie znacznie nadmiernie wibrować.

Aby wyjąć klucz: Obróć klucz do pozycji „O” i wyjmij.

Aby włożyć klucz bezpieczeństwa: Włóż klucz z pozycji „O” i obróć klucz do pozycji „-”, maszyna jest gotowa do pracy. Nie wolno przełączać akumulatora, gdy maszyna pracuje..



MONTAŻ

OSTRZEŻENIE!

Przed przystąpieniem do jakichkolwiek prac przy narzędziu ogrodowym należy wyjąć klucz zabezpieczający..

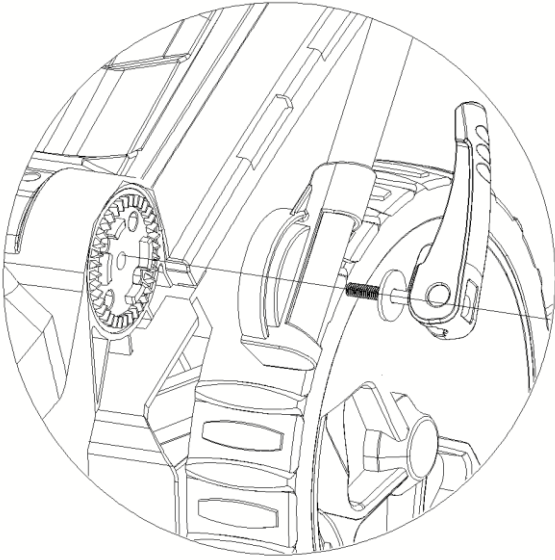
Montaż uchwytu

OSTROŻNIE!

Do przymocowania kierownicy nie są wymagane żadne narzędzia.

Złóż dolną rączkę do góry.

Włóż dwie śruby do dwóch otworów i przymocuj kierownicę za pomocą pokręteł.

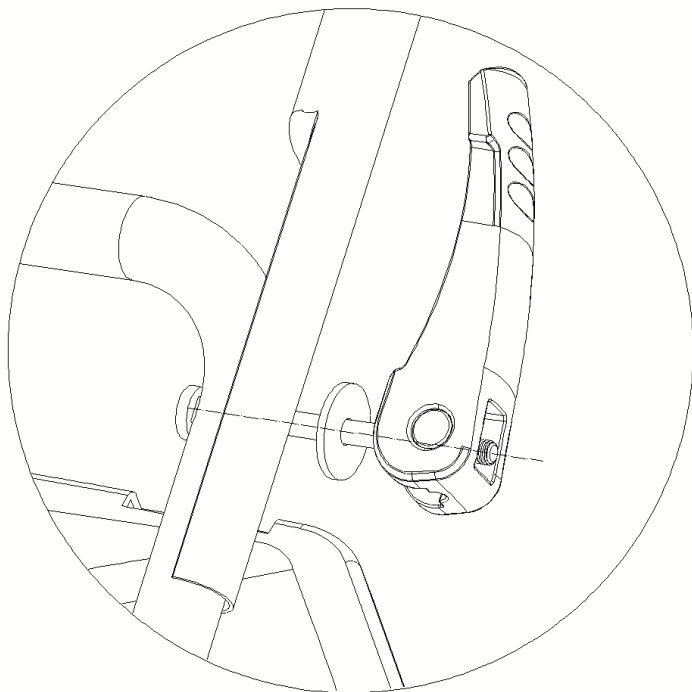


Umieść górny uchwyt na dolnym uchwycie.

Zamontuj górny uchwyt.

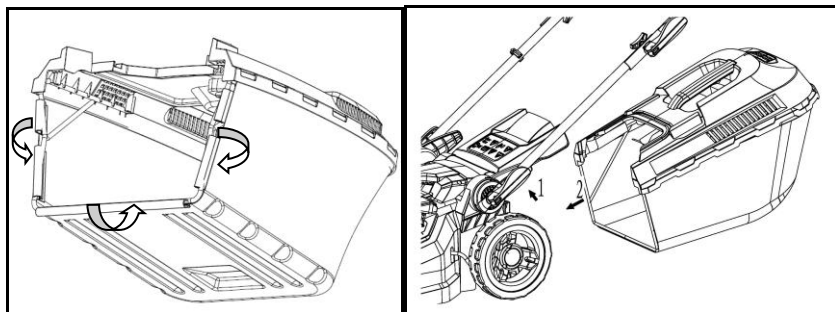
Włóż śrubę gwintowaną przez otwory w górnym uchwycie i dolnym uchwycie.

Przykręć śrubę za pomocą pokrętła trójkątnego..



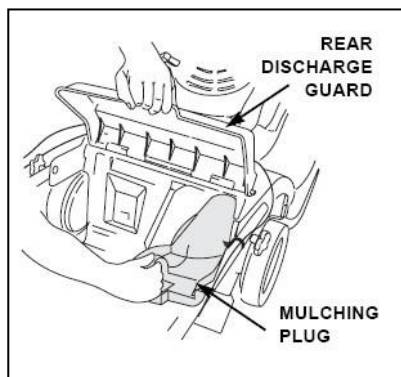
Podłączanie pojemnika na trawę

1. Montaż pojemnika na trawę.
2. Podnieś tylną pokrywę kosiarki.
3. Zaczep worek na trawę w kosiarce.
4. Ponownie złoż tylną pokrywę.



Zakładanie zatyczki mulczującej

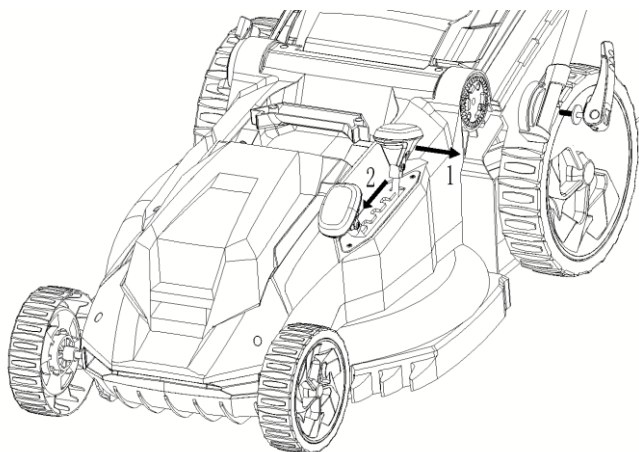
Zaślepka mulczująca pomaga wygiąć wnętrze kosiarki, aby uzyskać bardziej wydajne mulczowanie. Zainstaluj i usuń zaślepkę mulczującą, podnosząc tylną osłonę wyrzutu, jak pokazano. Zaślepka mulczująca pasuje tylko w jedną stronę. Usuń zaślepkę mulczującą, gdy używasz worka na trawę.



Uwaga: Funkcja opcjonalna, nie wszystkie modele ją posiadają.

Regulacja wysokości koszenia

Wysokość koszenia można regulować w 6 krokach za pomocą regulacji wysokości koszenia. Lekko pociągnij uchwyt na zewnątrz. Ustaw wymaganą wysokość koszenia. Ponownie zwolnij dźwignię.



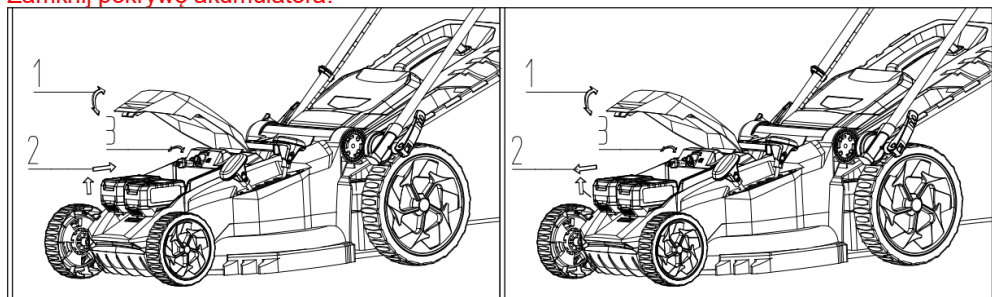
Wkładanie/wymiana baterii

Ładowanie akumulatora zgodnie z opisem w instrukcji obsługi ładowarki.

Otwórz pokrywę akumulatora.

Wciśnij dwa naładowane akumulatory do elektronarzędzia, aż zatrzasną się na swoim miejscu.

Zamknij pokrywę akumulatora.

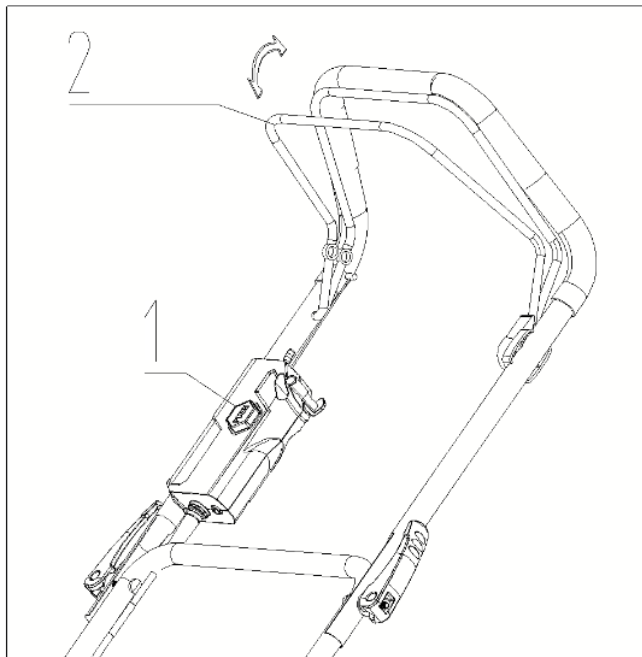


informacja!

Chroń styki baterii, gdy nie jest używana. Luźne metalowe części mogą spowodować zwarcie styków – zagrożenie wybuchem i pożarem!

Włączanie/wyłączanie elektronarzędzia

Naciśnij blokadę przełącznika i przytrzymaj (1).
Odciągnij przełącznik On/Off (2) w kierunku uchwytu.
Silnik pracuje.



Wyłączanie

Zwolnij przełącznik Wł./Wył. (2).

Wyjmowanie i opróżnianie pojemnika na trawę

Jeśli worek na trawę jest pełny i należy go natychmiast opróżnić.

Wyłącz silnik.

Poczekaj, aż listwa tnąca się zatrzyma.

Podnieś klapę wyrzutową.

Zdejmij pojemnik na trawę.

Ponownie opuść klapę wyrzutową.

Opróżnij pojemnik na trawę.

Przed zaczepieniem usuń wszelkie przeszkody z obszaru koszenia.

Praca bez kosza na trawę

Podczas pracy bez kosza na trawę, skoszona trawa jest wyrzucana bezpośrednio w dół.

Porady dot. Pielęgnacji trawnika

Oto kilka wskazówek, które pomogą Ci utrzymać trawnik w zdrowiu i zapewnić równomierny wzrost:

Trawniki składają się z różnych rodzajów trawy. Częste koszenie sprzyja wzrostowi trawy, co skutkuje silnymi korzeniami i twardą darnią. Jeśli rzadko kosisz trawę, poprawisz rozwój wysoko rosnących rodzajów trawy i innych chwastów, takich jak koniczyna, stokrotki. Normalna wysokość trawnika wynosi ok. 4–5 cm. Należy kosić tylko jedną trzecią całkowitej wysokości; dlatego koś trawę o długości 7–8 cm do normalnej wysokości..

Konserwacja i pielęgnacja

OSTRZEŻENIE!

Przed wykonaniem jakichkolwiek prac konserwacyjnych i czyszczących narzędzia ogrodowego wyjmij akumulator. Ostre narzędzie tnące! Załóż rękawice ochronne.

Czyszczenie

OSTRZEŻENIE!

Nie używaj wody ani płynnych detergentów.

Zawsze czyść urządzenie bezpośrednio po koszeniu, jeśli to możliwe.

Wyjmij akumulator.

Wyjmij pojemnik na trawę.

Po koszeniu zawsze czyść kosiarkę szczotką ręczną.

Ostrożnie usuń resztki trawy z obszaru koszenia. Usuń przyklejone resztki ścinków za pomocą patyka.

Utrzymuj szczeliny wentylacyjne w czystości i bez kurzu.

DEKLARACJA ZGODNOŚCI
Według ISO/IEC Guide 22 i EN 45014

Producent: Foreintrade S.A

Adres producenta: Janówek, ul. Modrzewiowa 54, 05-555 Tarczyn

DEKLARUJEMY, ŻE PRODUKT JEST ZGODNY Z NORMAMI EUROPEJSKIMI

Nazwa Produktu: Kosiarka akumulatorowa (oznaczona znakiem towarowym Kraft&Dele)

Model (oznaczenia handlowe): KD5411 KD5412

Dane produktu: Napięcie znamionowe: 2x20V

Deklaracja:

Wyrób do którego odnosi się niniejsza deklaracja spełnia wymagania Dyrektyw WE:

1. 2006/42/EC Machinery Directice
2. 2014/30/EU EMC Directive
3. 2011/65/UE ROHS 2 Directive

Według norm:

EN IEC 55014-1:2021

EN IEC 55014-2:2021

Osoba odpowiedzialna za prowadzenie dokumentacji technicznej: Ma Dong Hui, Janówek, ul. Modrzewiowa 54, 05-555 TARCZYN

Ma Dong Hui, Janówek, 15.12.2024