

# ***KRAFT&DELE***

**PROFESSIONAL**

**INSTRUKCJA OBSŁUGI**

**Instrukcja oryginalna**

**Piaskarka syfonowa 38l KD5854**



Przed rozpoczęciem pracy z urządzeniem należy dokładnie zapoznać się z instrukcją obsługi.



## I. ZASADY BEZPIECZEŃSTWA

1. PRZED OTWARCIEM ZBIORNIKA. Zmniejsz ciśnienie w zbiorniku z piaskiem. Aby to zrobić odkręć zawór doprowadzenia powietrza (18) i otwórz zawór dyszy (18-C) aby zmniejszyć ciśnienie w układzie. Upewnij się, że manometr ciśnienia zbiornika (15) wskazuje zero, dopiero wtedy można otworzyć zbiornik.
2. OSIĄGANIE PRAWIDŁOWEGO CIŚNIENIA. Ciśnienie nie powinno przekraczać 125PSI. Jeśli dojdzie do przekroczenia tego progu zawór bezpieczeństwa (10) powinien zadziałać i zmniejszyć ciśnienie. Jeśli zawór bezpieczeństwa nie zadziała należy zatrzymać natychmiastowo pracę i użyć sprężarki w celu obniżenia ciśnienia do prawidłowej wartości. Przed próbą naprawy lub przeglądu piaskarki upewnij się, że manometr (15) wskazuje zero.

## II. MONTAŻ PIASKARKI

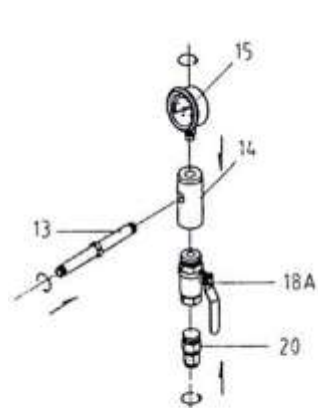
1. Na początku należy zapoznać się z rysunkiem 1. Montowanie rozgałęzionego przewodu wlotowego (14).

Zamontuj manometr (15) na końcu wlotowego przewodu i przekręć go tak aby był dobrze widoczny na szczycie zbiornika. Następnie należy zamontować przepustnicę (18- A) na dole przewodu wlotowego. Kolejnym krokiem jest zamontowanie złączki (20) do przepustnicy. Następnie zamontuj rurkę łączącą (13) z boku przewodu.

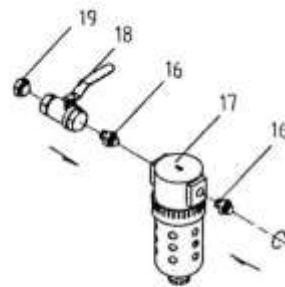
2. Zapoznaj się z rysunkiem 2 aby zamontować odwadniacza powietrza (17).

Po obu stronach filtra znajdują się dwie złączki (16). Do jednej złączki należy zamontować zawór doprowadzenia powietrza (18). Jedną końcówkę zaworu powietrza (18) należy podłączyć do złączki (16) a do drugiej końcówki złączkę damsko- męską (19).

Gdy piaskarka jest gotowa do użycia przewód powietrza ze sprężarki powinien dostać podłączony do złączki damsko-męskiej (19).



Rysunek 1



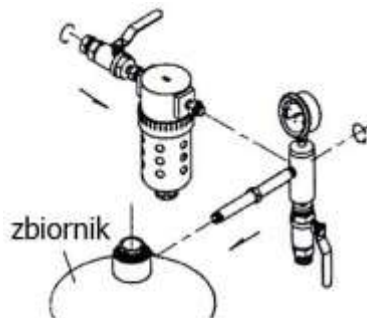
Rysunek 2

- Umieść zbiornik (1) na stole tak aby cztery klamry zwrócone były ku górze. Zapoznaj się z rysunkiem numer 3.

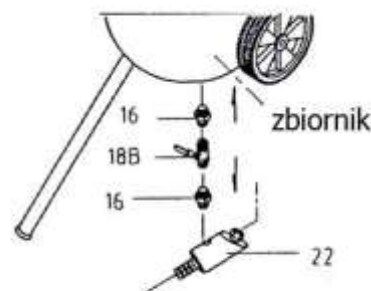
Przykręć odwadniacz powietrza (17) oraz jego części do otworu znajdującego się po boku przewodu wlotowego. Następnie przykręć wolny koniec rurki łączącej (13) z przewodem wlotowym (14) oraz manometrem (15) zamocowanego w gwintowym otworze na boku rurki wlewu na szczycie zbiornika. Upewnij się, że przewód wlotowy oraz manometr są umieszczone pionowo.

- Zapoznaj się rysunkiem 4 w celu zamontowania wylotowego zaworu piasku w otworze znajdującym się na spodzie zbiornika.

Zamontuj części w kolejności następującej: złączka (16), zawór dozujący piasek (18-B), złączka (16), przewód wylotowy piasku (22).



Rysunek 3



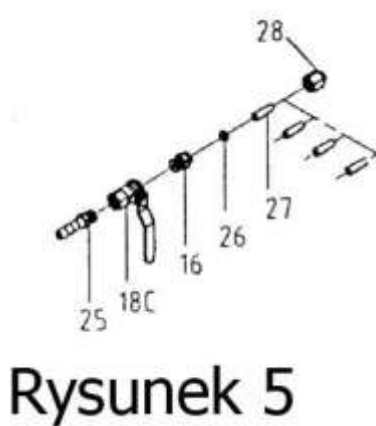
Rysunek 4

- Zapoznaj się z rysunkiem 5 aby zamontować zawór zamykający dyszy (18-C).

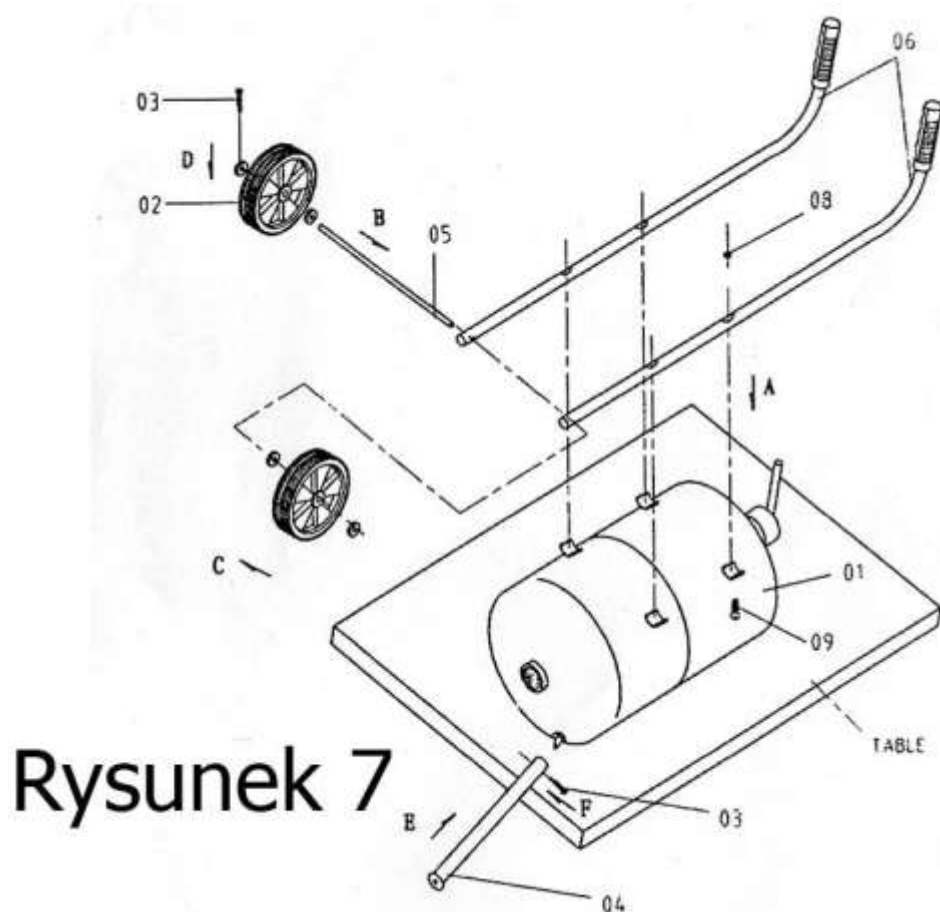
Podczas montażu tego elementu należy wybrać jedną z czterech dysz (27). Wybór ten nie jest stały i dysze wymieniać można tak aby były one odpowiednio dobrane do aktualnie wykonywanej pracy. Przykręć adapter (25) do zaworu zamykającego dyszę (18- C). Przykręć ostatnią złączkę (16) na drugiej stronie zaworu. Nakręć uszczelkę (26) na złączkę i nałóż dyszę (27) oraz kapturek nakrętkę ślepą dyszy (28).

6. Zapoznaj się z rysunkiem numer 6 aby podłączyć zawór dozujący piasek (punkt 4) z zaworem zamykającym dyszę. (krok 5).

Nałóż zaciski węży (23) nad każdy z zakończeń przewodu piasku (24). Zaciśnij jeden koniec węży na złączce otworu wyjściowego piasku (22) a drugi koniec zaciśnij na adapterze (25). Oba końce węży powinny być mocno osadzone na złączkach. Przesuń zaciski wzdłuż węży do każdej złączki i mocno je dokręć tak aby system był szczelny i wytrzymał ciśnienie rzędu 65- 125PSI.



7. Zamontuj dwie rączki (6) do zbiornika używając czterech śrub (9) oraz czterech nakrętek heksagonalnych (8). Zauważ, że końcówki rączek wygięte są ku górze (Rysunek 7).
- 8.
9. Wsuń oś (5) w otwory znajdujące się po bokach rączek na ich dolnej powierzchni. Nałóż kółka (2) po jednym na każdy koniec osi. Kółka zamontuj razem z metalowymi podkładkami (31) umieszczając każdą po jednej stronie kółka. Zabezpiecz kółka przy pomocy przetyczki (3).
10. Umieść nóżkę (4) w pasującym otworze znajdującym się na spodzie zbiornika blisko jego krawędzi. Użyj ostatniej przetyczki (3) aby przymocować nóżkę do zbiornika.
11. Przed rozpoczęciem pracy sprawdź dokładnie wszystkie połączenia, upewniając się że wszystkie są dobrze dokręcone i mocno osadzone.



Rysunek 7

### III. DOBÓR MATERIAŁU ŚCIERNEGO.

Rodzaj piasku jaki wybierzesz znacznie wpłynie na czas potrzebny do wykonania pracy na czyszczonej powierzchni. Materiały ściernie mogą zawierać węgiel krzemu, aluminium, piasek krzemowy, piasek rafowy, piasek morski. Piasek rafowy i morski nawet po oczyszczeniu zawiera kawałki muszli, koralu i inne materiały organiczne. Te materiały znacznie łatwiej absorbują wilgoć niż inne. Z powodu wilgoci w tego rodzaju materiałach przy używaniu piasku morskiego oraz koralowego często dochodzi do zatykania się zaworu dozującego piasek.

Jeśli zdecydujesz się na ponowne użycie raz już użytego piasku, pamiętaj że piasek ulega zużyciu. Ostre krawędzie ziaren zaokrąglają się przez co staje się on mniej efektywny. Gdy zauważysz, że piasek nie ściera powierzchni efektywnie należy wymienić go na nowy.

## IV. ŁADOWANIE ZBIORNIKA PIASKIEM

1. Sprawdź czy materiał ścierny, który ma zostać użyty nie jest wilgotny i że nie będzie zapychał zaworu dozującego (18-8), rury wylotowej piasku (2), i innych komponentów piaskarki.
2. Załóż ubranie ochronne.
3. Ustaw zawór powietrza (18) w pozycję wyłączoną (poziomo).
4. Otwórz zawór zamykający dyszę (18-C) (Pozycja pozioma)
5. Upewnij się, że manometr (15) wskazuje zero.
6. Odkręć zakrętkę wlewu zbiornika (12) znajdującą się na szczycie zbiornika.
7. Umieść lejek (29) we wlewie i wsyp materiał ścierny do lejka. Upewnij się, że w zbiorniku znajduje się wystarczająca ilość piasku umożliwiająca wykonanie pracy. Jeśli powierzchnia do oczyszczenia jest duża napełnij bak na  $\frac{3}{4}$  jego całkowitej pojemności i uzupełniaj jego poziom jeśli zabraknie piasku do ukończenia pracy. Jeśli wilgotność powietrza wynosi 90- 100% odwadniacz nie będzie w stanie odfiltrować całej wody w zbiorniku pełnym do  $\frac{3}{4}$  pojemności. W takiej sytuacji do zbiornika należy wsypywać mniejszą ilość materiału ściernego i uzupełniać go w miarę wykonywania pracy. Zmniejszy to ryzyko zatykania się dna zbiornika oraz innych elementów układu.
8. Gdy zbiornik zostanie uzupełniony odpowiednią ilością piasku zakręć korek wlewu zbiornika(12).
9. Zamknij zawór zamykający dyszę (18-C) i otwórz zawór powietrza (18).
10. Sprawdź czy nie ma wycieku powietrza przez wlew zbiornika w miarę zwiększania się ciśnienia powietrza w zbiorniku.

## V. KONSERWACJA

1. Należy dołożyć wszelkich starań aby uchronić kompresor przed uszkodzeniami jakie mogą być spowodowane piaskowaniem. Najlepszą metodą ochrony sprężarki przed ewentualnym uszkodzeniem jest trzymanie go w oddzielnym pomieszczeniu niż wykonywane jest piaskowanie. Używaj długiego węża tak aby zapewnić odpowiednie ciśnienie niezbędne do wykonania pracy. Kolejną metodą ochrony kompresora jest ustawianie go w takim stosunku do kierunku wiatru aby nie był narażony na uszkodzenia prze zawiewany materiał ścierny. Należy zachować jak największy dystans pomiędzy kompresorem a piaskarką. Ważne jest również aby regularnie konserwować i czyścić kompresor.
2. Niektóre części piaskarki zużywają się szybciej niż inne. Części, na które należy zwrócić

szczególną uwagę to te niosące mieszankę materiału ściernego ze sprężonym powietrzem. Pierwszym ważnym elementem jest przewód piasku(24), następnie zniszczeniu ulec mogą metalowe mocowania węża, zawór zamykający dyszę (18-C) oraz dysze ceramiczne (27).

3. Jeśli w którejś z wymienionych wyżej części dojdzie do wycieku powietrza należy bezzwłocznie zatrzymać pracę. Należy sprawdzić, która dokładnie część wymaga naprawy lub wymiany. Gdy przewód piasku jest nowy jego ścianki mają grubość ¼". Podczas piaskowania światło przewodu piasku ściera się i jego ścianki stają się cieńsze. Aby dokonać inspekcji węża i innych elementów narażonych na działanie piasku należy włożyć ubranie ochronne i następnie doprowadzić do wzrostu ciśnienia w układzie. Następnie należy zamknąć zawór zamykający dyszę. Jeśli istnieją przecieki w układzie będzie można je zauważyć lub poczuć. W miejscu gdzie ściana jest zużyta pojawi się pęcherzyk. Jeśli zaobserwujesz pojawienie się takich pęcherzyków wymień bezzwłocznie

wąż na nowy. Pęknięcie pęcherzyka prowadzi do wydostania się przez powstały otwór piasku pod ciśnieniem 65 lub więcej PSI (4,5 Bar).

## VI. ZACHOWAJ INSTRUKCJĘ

Instrukcja ta potrzebna jest w celu zapoznania się z zasadami bezpieczeństwa, zasadami korzystania, listą części oraz zasadami gwarancji. Przechowaj instrukcje w suchym, bezpiecznym i łatwo dostępnym miejscu do ewentualnego wglądu

## VII. SPECYFIKACJA

Pojemność zbiornika	38L
Zapotrzebowanie na powietrze	400-700l/min
Ciśnienie robocze	4,3 i 7,5 bar
Ciężar	20kg
Nadaje się do pracy z korundem, piaskiem, szkiełkiem, sodą i kulkami o granulacji od 0,1 - 1,00 mm	

## VIII. WAŻNE ZASADY BEZPIECZEŃSTWA

UWAGA: Przy używaniu narzędzi takich jak kompresor powietrza niezależnie od tego czy jest to sprzęt o napędzie elektrycznym lub spalinowym należy zachować podstawowe zasady bezpieczeństwa aby zredukować ryzyko pożaru, porażenia elektrycznego lub urazów ciała.

Przed rozpoczęciem pracy z piaskarką należy się zapoznać z zasadami bezpieczeństwa związanymi z używaniem Twojego kompresora.

### PRZED UŻYCIEM PIASKARKI ZAPOZNAJ SIĘ Z CAŁĄ INSTRUKCJĄ!

1. UTRZYMUJ MIEJSCE PRACY W CZYSTOŚCI. Bałagan w miejscu zwiększa prawdopodobieństwo wypadków.
2. ZWRACAJ UWAGĘ NA WARUNKI W MIEJSCU PRACY. Nie używaj narzędzia w miejscach wilgotnych, mokrych. Nie nastawiaj na działanie deszczu. Nigdy nie używaj narzędzi elektrycznych w pobliżu łatwopalnych gazów i płynów.
3. TRZYMAJ DZIECI Z DALA OD URZĄDZENIA. Dzieci nie powinny znajdować się w miejscu pracy. Nie pozwól dzieciom przenosić urządzenia ani żadnych akcesoriów z nim związanych.
4. UŻYWAJ NARZĘDZIA ZGODNIE Z PRZEZNACZENIEM. Nie używaj piaskarki do celów, do których nie została ona wyprodukowana.
5. UBIERAJ SIĘ ODPOWIEDNIO. Nie noś luźnych ubrań ani biżuterii ponieważ mogą one zostać wkręczone w ruchome części narzędzia. Zaleca się aby do pracy z narzędziem zakładać obuwie z podeszwą antypoślizgową. Długie włosy należy odpowiednio zabezpieczyć. Zawsze noś odpowiednie ubranie ochronne.
6. UŻYWAJ OCHRONY NA USZY, OCZY ORAZ MASKI OCHRONNEJ DRÓG ODDECHOWYCH. Zawsze noś atestowane przez ANSI gogle ochronne aby chronić oczy przed metalowymi i drewnianymi opiłkami. Jeśli w miejscu pracy powstaje drewniany, metalowy lub chemiczny pył lub kurz noś atestowaną maskę respiracyjną lub maskę chroniącą drogi oddechowe.
7. ZABEZPIECZ OBRABIANY ELEMENT: Użyj spinaczy lub imadła do zablokowania elementu jeśli jest mały lub lekki. Jest to bezpieczniejsze niż używanie rąk, a także dzięki temu obie ręce są wolne do obsługi dyszy.
8. Zachowaj ostrożność podczas pracy narzędzia. Zawsze podczas pracy stój stabilnie i nie sięgaj ponad narzędziem kiedy jest ono uruchomione.
9. Wykonuj regularnie prace konserwacyjne. Utrzymuj narzędzie czyste. Zapewni to lepszą i bezpieczniejszą pracę.
10. ODŁĄCZ KOMPRESOR. Gdy nie jest używany, podczas serwisowania i wymiany części.
11. Unikaj przypadkowego uruchamiania urządzenia. Upewnij się, że gdy piaskarka nie jest używana dysza jest zamknięta.
12. ZACHOWAJ STAN GOTOWOŚCI. Zawsze skupiaj pełną uwagę na wykonywanej pracy. Nie obsługuj narzędzia gdy jesteś zmęczony.
13. NIE WOLNO OBSŁUGIWAĆ NARZĘDZIA BĘDĄC POD WPŁYWEM ALKOHOLU,

NARKOTYKÓW ORAZ LEKÓW NA RECEPTĘ.

14. **SPRAWDZAJ CZY NIE MA USZKODZONYCH ELEMENTÓW.** Przed użyciem każda część, która wygląda na uszkodzoną powinna zostać dokładnie sprawdzona, jej sprawność i zdatność powinna zostać potwierdzona. Należy mieć pewność, że dana część będzie działała zgodnie z przeznaczeniem. Zwracaj uwagę na ustawienie ruchomych części i sprawdzaj czy nie ma luzów. Wszystkie części uszkodzone, źle umocowane i inne usterki, które mogą zaburzyć prawidłową pracę urządzenia powinny zostać naprawione przez wykwalifikowanego mechanika. Nie używaj narzędzia gdy którykolwiek z włączników działa nieprawidłowo.
15. **WYMIANA CZĘŚCI.** Podczas serwisowania używaj tylko identycznych części zamiennych.



## DEKLARACJA ZGODNOŚCI

Według ISO/IEC Guide 22 i EN 45014

**Producent:** FOREINTRADE S.A

**Adres producenta:** JANOWEK, UL. MODRZEWIOWA 5405-555 TARCZYN

DEKLARUJEMY, ŻE PRODUKT JEST ZGODNY Z NORMAMI EUROPEJSKIMI

**Nazwa Produktu:** Piaskarka syfonowa 38L(oznaczony znakiem towarowym Kraft&Dele)

**Model** (oznaczenia handlowe): kd5854

**Deklaracja:**

Wyrób do którego odnosi się niniejsza deklaracja spełnia wymagania Dyrektyw WE:

1. 2006/42/EC Machinery Directive
2. 2011/65/UE ROHS 2 Directive
3. 2014/68/EU Pressure Equipment Directive

Według /norm:

EN 13445-1:2014+A1:2014

Osoba odpowiedzialna za prowadzenie dokumentacji technicznej: Ma Dong Hui, Janówek, ul. Modrzewiowa 54  
05-555 Tarczyn

Ma Dong Hui, Janówek, 1.1.2025