

***KRAFT&DELE***  
**PROFESSIONAL**

**INSTRUKCJA OBSŁUGI**

**Tłumaczenie instrukcji oryginalnej**

**LOKÓWKO-PROSTOWNICA  
DO WŁOSÓW  
KD4396**



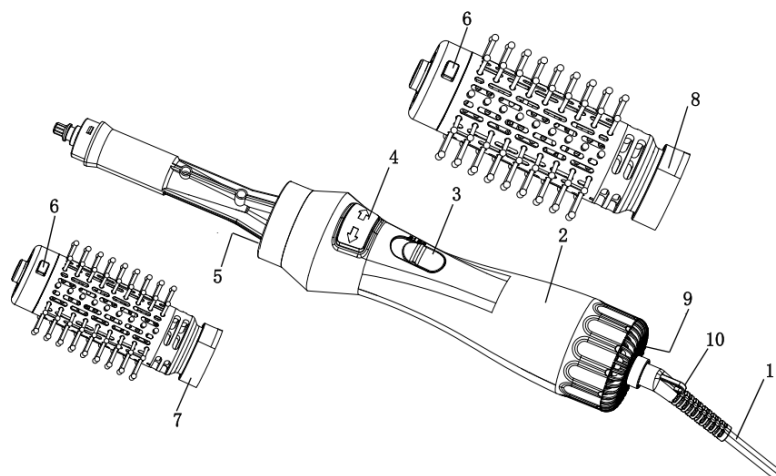
## Jak używać?

Zawsze upewnij się, że przełącznik jest w położeniu ODRZUCENIA, zanim podłączysz urządzenie do oprawki.

1. Dla suszenia włosów używaj wysokiej temperatury, a do stylowania – niskiej.
  2. Jeśli jednostka przestanie pracować z jakiegoś powodu, natychmiast ją wyłącz i pozwól jej ochłodzić.
- Przeprowadzanie sterowania

## DANE TECHNICZNE:

1. Kabel zasilania
2. Sekcja dotycząca urządzeń przenośnych
3. Przełącznik funkcji
4. Kierunek obrotu
5. Wyjście powietrza
6. Klawisze uruchamiania
7. Adapter do szczotki okrągłej (mała)
8. Adapter do pędzla do masy (duży)
9. Wstęp do powietrza
10. Wisiąca pętla



1. Gdy nie używasz produktu, przechowuj akcesoria, takie jak szczotka, od urządzenia do gospodarowania włosami.
2. Trzymaj sieć odpowietrzną czystą i regularnie usuwaj z niej włosy, ponieważ kurz łatwo się na niego zatrzaskuje.
3. Trzymaj stylizer powietrza ciepłego w suchym miejscu.

## Drogi kliencie,

Przed użyciem urządzenia do stylowania włosów uważnie przeczytaj ten instrukcję użytkownika, zwracając szczególną uwagę na informacje o bezpieczeństwie zawarte w tej i następnym stronie! Przechowuj instrukcję w bezpiecznym miejscu, by móc ją przeczytać w przyszłości oraz przekazać kolejnemu użytkownikowi.

## Styl wiatru:

Posiada dwa zamienniki, które ułatwiają stylizację włosów; jest wystarczająco mocny, by suszyć je, a przy tym doskonale je formuje.

## Pamiętaj:

Pędzla jest bardzo gorące podczas użytkowania. Bądź ostrożny, gdy je usuwasz.

## Pędzel okrągły o średnicy 40 mm:

Albo

## Pędzel okrągły o średnicy 50 mm:

Pędzel umożliwia jednoczesne suszenie i stylizację włosów, zapewniając doskonały efekt zarówno na przednim, jak i na tylnym krańcu fryzury. Zawiera funkcję obracania, zaprojektowaną specjalnie, by można było bez trudu i jednym ruchem suszyć włosy – szybciej i łatwiej niż tradycyjne suszenie powietrzem.

## Informacje bezpieczeństwa:

1. Nie blokuj obszarów wchodzących ani wychodzących powietrza podczas użytkowania. Zablokowanie przepływu powietrza może doprowadzić do przegrzania, co może spowodować oparzenia lub uszkodzenia mechaniczne. Gdy zbyt duża ilość włosów jest wirowana wokół szczotki, nie uda się uzyskać prawidłowego zgięcia, a dodatkowo blokuje się wydech powietrza.
2. Jeśli podczas użytkowania ręka zablokuje wejście powietrza, na przykład, termiczny przełącznik może uruchomić się i wyłączyć urządzenie. To nie oznacza, że urządzenie jest uszkodzone i powinno szybko wrócić do normalnej pracy. Powtarzanie tej sekwencji może jednak doprowadzić do uszkodzenia.
3. Gdy styler jest włączony, nie trzymaj go w pobliżu pościeli, papieru ani innych materiałów łatwopalnych. Nie używaj go również w pobliżu gazu lub innych substancji łatwo zapalnych.
4. Unikaj upadania urządzenia lub jego narażenia na nadmierny szok. Nie ciągnij za kabel z nadmierną siłą.
5. Po użyciu wyłącz stylizer, a potem odłącz kabel od oprawki.
6. Oczyszczaj obudowę neutralnym środkiem czyszczącym. Nie nanosząc bezpośrednio olejów lub kremów do włosów na szczotkę ani kije. Dozwolony jest pośredni kontakt z włosami.
7. Nie przechowuj w bliskiej odległości od takich kosmetyków, ponieważ mogą wywołać deformację obudowy, szczotki i pędzla.
8. Nie używaj w miejscu kąpeli ani z mokrymi rękami. Nie przechowuj w wilgotnym miejscu.
9. Jeśli podczas użytkowania pojawi się uszkodzenie, silnik przestanie prawidłowo działać, przestanie przepływać ciepły powietrze lub wystąpi inna nieprawidłowość, natychmiast odłącz zasilanie i skontaktuj się z uprawnionym serwisantem. Nie manipuluj z wewnętrznym mechanizmem urządzenia.
10. Nie blokuj otworów wentylacyjnych urządzenia ani nie umieszczaj go na miękkim podłożu, takim jak łóżko czy kanapę, gdzie mogą one zostać zablokowane. Trzymaj otwory wentylacyjne wolne od włók, włosów i podobnych zanieczyszczeń.
11. Podczas użytkowania urządzenia trzymaj włosy daleko od otworów powietrza.

## Uwaga:

**1. Nie używaj tego urządzenia w pobliżu wody ani z mokrymi rękami.**



**2. Nie używaj tego urządzenia w pobliżu wann, pryszniców, baseny lub inne naczynia wodne**

**3. Gdy używasz kureczki powietrza w łazience, odłącz ją od zasilania po użyciu, ponieważ obecność wody może stanowić zagrożenie nawet w wyłączonej konfiguracji urządzenia.**

**4. Aby zwiększyć ochronę, zaleca się zainstalowanie urządzenia przeciwprądowego (RCD) o mocy przepływu przewodzącego nie przekraczającej 30 mA w obwodzie elektrycznym zasilającym łazienkę. Skontaktuj się z instalatorem, by uzyskać poradę.**

**5. Urządzenie to nie jest przeznaczone do użytkowania przez osoby (w tym dzieci) o ograniczonych możliwościach fizycznych, sensorycznych lub umysłowych, a także przez osoby nieposiadające doświadczenia i wiedzy, chyba że zostały one podopieczne lub instruowane w jego używaniu przez osobę odpowiedzialną za ich bezpieczeństwo.**

**Dzieci powinny być pod nadzorem, aby nie grały z urządzeniem.**

Ważne: Zawsze odłącz stylizator powietrza przed czyszczeniem.

Użyj wilgotnego ręcznika, by umyć i osuszyć. To pomoże zachować oryginalny wygląd twojego suszarka włosów.

Nie należy używać środków czyszczących z ostrym materiałem.

UWAGA: Nigdy nie zanurzaj gorącego stylera w wodę i zawsze dbaj o to, by zacisk był suchy.




Po pewnym czasie użytkowania należy rozmontować wejście i wyczyścić je. Sposób działania: przesunąć siatkę wejścia powietrza w lewo, aż wyjdzie z suszarki włosów.

Po czyszczeniu włącz gril do wstępu powietrza w końcówce suszarki włosów i przesunąć ją w prawo, aż zostanie zamknięta w pożądanej pozycji.

Często usuwaj włosy lub puch, które mogą się zatrzymać w filtrze wejściowym. Taka czystka może prowadzić do

Przewarzenie.

Lista symboli oznaczania:

|  |  |   |               |
|--|--|---|---------------|
| V  | Volty  | Hez   | Hertz         |
| W  | waty   | ~   | Prąd zmienny  |
|   | Symbol urządzenia klasy II   |  | Oznaczenie CE |
|  | To oznaczenie oznacza, że produkt nie może być wyrzucony razem z innymi odpadami domowymi na terenie całej Unii Europejskiej. Aby uniknąć szkód dla środowiska lub zdrowia ludzi spowodowanych niewłaściwym utylizowaniem odpadów, należy go recyklować odpowiedzialnie, wspierając trwałe ponowne wykorzystanie surowców. Aby zwrócić używany sprzęt, skontaktuj się z sprzedawcą, od którego go zakupiłeś, lub skorzystaj z systemów zwrotu i zbierania. Sprzedawca może przekazać produkt do bezpiecznego recyklingu. |   |               |

# **KRAFT&DELE**

DEKLARACJA ZGODNOŚCI  
Według ISO/IEC Guide 22 i EN 45014

**Producent:** FOREINTRADE S.A

**Adres producenta:** Janówek, ul. Modrzewiowa 54 05-555 Tarczyn

DEKLARUJEMY, ŻE PRODUKT JEST ZGODNY Z NORMAMI EUROPEJSKIMI

**Nazwa Produktu:** Lokówko-suszarka

**Model (oznaczenia handlowe):** KD4396

**Deklaracja:**

Wyrób do którego odnosi się niniejsza deklaracja spełnia wymagania Dyrektyw WE:

1. **2014/35/EU** LV Directive
2. **2014/30/EU** EMC Directive
3. **2011/65/UE** ROHS 2 Directive

**Według norm:**

EN IEC 55014-1:2021

EN IEC 55014-2:2021

EN 61000-3-3:2013+A1+A2

EN IEC 61000-3-2:2019+A1

**Osoba odpowiedzialna za prowadzenie dokumentacji technicznej:** Ma Dong Hui, Janówek, ul.Modrzewiowa 54 05-555 Tarczyn

Tarczyn, Ma Dong Hui, 20.02.2025

Foreintrade S.A  
Janówek, ul. Modrzewiowa 54  
05-555 Tarczyn  
NIP: 521-36-70752; Regon: 147383292

