

# KRAFT&DELE

PROFESSIONAL

ZATAPIALNA POMPA DO WODY

WQD7-15-1.1

INSTRUKCJA OBSŁUGI

Tłumaczenie instrukcji oryginalnej



**ZACHOWAJ NINIEJSZĄ INSTRUKCJĘ OBSŁUGI**

**Niniejszy dokument zawiera instrukcje w zakresie bezpieczeństwa oraz obsługi oraz informacje na temat gwarancji.**

**Dokument wraz z dowodem zakupu należy przechowywać w suchym miejscu.**



## **WPROWADZENIE**

Dziękujemy za zakup naszego produktu, który przeszedł szczegółowy proces zapewnienia jakości. Dołożyliśmy wszelkich starań, aby mieć pewność, że produkt zostanie dostarczony do Państwa w idealnym stanie. W celu rozwiązania ewentualnego problemu lub chęci uzyskania pomocy lub porady prosimy o kontakt z naszym działem obsługi klienta. W celu uzyskania szczegółowych informacji na temat działu obsługi klienta, wszelkie informacje znajdziesz na odwrocie niniejszego dokumentu.

## **BEZPIECZEŃSTWO**

Przed uruchomieniem narzędzia elektrycznego należy zawsze zachowywać następujące podstawowe środki ostrożności, aby zmniejszyć ryzyko pożaru, porażenia prądem i obrażenia osób. Należy zapoznać się z niniejszą instrukcją obsługi, aby uzyskać informacje na temat przeznaczenia i ograniczeń urządzenia oraz zrozumieć potencjalne zagrożenia związane z używaniem urządzenia.

## **GWARANCJA**

Niniejszy produkt jest objęty 12-miesięcznym okresem gwarancji od daty zakupu i dotyczy wyłącznie pierwszego nabywcy. Niniejsza gwarancja obejmuje tylko i wyłącznie wady wynikające z użycia wadliwych materiałów lub wadliwego wykonania i które pojawiły się w czasie okresu gwarancji. Gwarancja nie obejmuje materiałów eksploatacyjnych. Producent zobowiązuje się do naprawy lub wymiany produktu, według własnego uznania, pod warunkiem, że: produkt jest używany zgodnie z wytycznymi, opisanymi w instrukcji obsługi produktu oraz nie był wykorzystywany w niewłaściwy sposób, przeciążany lub wykorzystywany do celów innych niż przeznaczone. Produkt nie był demontowany lub naruszany w jakikolwiek sposób lub serwisowany przez osoby nieupoważnione lub był wykorzystywany w celach wypożyczania innym osobom. Za szkody wynikające z transportu odpowiada firma przewozowa – gwarancja nie obejmuje szkód transportowych. Roszczenia z tytułu niniejszej gwarancji muszą być zgłaszane w pierwszej kolejności bezpośrednio do sprzedawcy w okresie gwarancyjnym. Tylko w wyjątkowych okolicznościach produkt może być zwrócony do producenta. W przypadku zwrotu produktu do producenta klient odpowiedzialny jest za odpowiednie zabezpieczenie wysyłki oraz umieszczenie krótkiej informacji z opisem uszkodzenia. Wraz z przesyłką należy dołączyć kopię rachunku lub innego dowodu zakupu. Producent nie ponosi odpowiedzialności za jakiegokolwiek specjalne, wyjątkowe, bezpośrednie, pośrednie, przypadkowe lub następcze straty lub szkody z tytułu niniejszej gwarancji.

## **PRAWO USTAWOWE**

Gwarancja nie wpływa w żaden sposób na prawa ustawowe.

## **USUWANIE PRODUKTU**

Z chwilą, gdy nie ma możliwości naprawy produktu i zachodzi potrzeba jego usunięcia, należy to zrobić w odpowiedni sposób. Zabronione jest wyrzucanie urządzenia do odpadów gospodarstwa domowego. W celu utrzymania zasobów naturalnych na odpowiednim poziomie oraz minimalizacji negatywnego wpływu na środowisko, urządzenie należy poddać recyklingowi lub pozbyć się go w sposób niepowodujący szkody dla środowiska. Urządzenie należy utylizować w miejscu do tego przeznaczonym. W razie wątpliwości należy skontaktować się z lokalnymi władzami w celu uzyskania informacji dotyczących dostępnych punktów recyklingu i/lub składowania tego rodzaju produktów.

## **OGÓLNE INFORMACJE BEZPIECZEŃSTWA**

Przed rozpoczęciem korzystania z urządzenia, należy zapoznać się, zrozumieć oraz przestrzegać instrukcje zawarte w niniejszym dokumencie. Jest to szczególnie ważne w celu zapewnienia bezpieczeństwa dla użytkownika oraz długiej i bezawaryjnej żywotności urządzenia.

Dowiedz się w jaki sposób należy korzystać z elektronarzędzi, jakie są ich ograniczenia oraz potencjalne zagrożenia.

Zachowaj niniejszą instrukcję w bezpiecznym miejscu w celu późniejszego odwołania się do niej.

### **Sprawdź, czy urządzenie oraz jego elementy nie są uszkodzone**

Przed użyciem elektronarzędzia, należy zawsze uważnie ocenić, czy urządzenie będzie poprawnie działać (czy jakiegokolwiek elementy nie są uszkodzone, itd.) oraz będzie spełniało swoje funkcje.

Należy sprawdzić ustawienie ruchomych części.

Należy sprawdzić, czy którekolwiek z elementów urządzenia nie jest uszkodzone oraz należy upewnić się, urządzenie zostało poprawnie zamontowane.

Należy sprawdzić, czy nie istnieją jakiegokolwiek czynniki mogące mieć wpływ na pracę elektronarzędzia.

Jeśli nie wskazano inaczej w instrukcji, osłona lub inne części elektronarzędzia, które zostały uszkodzone, muszą zostać naprawione lub wymienione przez autoryzowany serwis.

### **Trzymaj z dala od dzieci i zwierząt**

Dzieci i zwierzęta powinny zawsze znajdować się z dala od miejsca pracy z urządzeniem.

Urządzenie powinno być przechowywane w miejscu dobrze zamkniętym i suchym z dala od dzieci.

### **Nie należy przeciążać urządzenia**

Urządzenie będzie spełniało swoją rolę w sposób sprawniejszy i bezpieczniejszy o ile będzie wykorzystywane w celu do którego zostało zaprojektowane.

### **Kable zasilające**

Nigdy nie należy szarpać i ciągnąć kabla zasilającego w celu odłączenia go od gniazda zasilającego.

Nigdy nie należy przenosić elektronarzędzia przy pomocy kabla zasilającego.

Należy trzymać przewód zasilający z dala od źródeł ciepła, olejów, rozpuszczalników i ostrych krawędzi.

Sprawdź przewód zasilający urządzenia – w przypadku uszkodzenia należy go wymienić w autoryzowanym centrum serwisowym.

Należy regularnie sprawdzać przewody przedłużające i w razie potrzeby wymienić.

NIE wolno używać 2-żyłowych przedłużaczy. Należy zawsze korzystać z 3-żyłowych przedłużaczy lub bębnow podłączonych do gniazda z uziemieniem.

Przewody przedłużające należy zawsze rozwinąć w całości.

W przypadku przedłużaczy do 15 metrów, należy użyć przewodu o przekroju 1.5mm<sup>2</sup>.

W przypadku przedłużaczy ponad 15 metrów, należy użyć przewodu o przekroju 2,5 mm<sup>2</sup>.

Należy chronić przedłużacz przed ostrymi przedmiotami, nadmiernym ciepłem i miejscami wilgotnymi lub mokrymi.

Niniejsze elektronarzędzie jest zgodne z krajowymi i międzynarodowymi standardami i wymogami bezpieczeństwa. Naprawy powinny być wykonywane wyłącznie przez

wykwalifikowany personel przy użyciu oryginalnych części zamiennych. Niezastosowanie się do powyższych zaleceń może skutkować niebezpieczeństwem w użyciu.

#### **WARUNKI EKSPLOATACJI:**

1. Sprawdzić czy dane znamionowe pompy spełniają wymagania dla danego zastosowania.
2. Przed użyciem sprawdzić czy kabel zasilający i obudowa są w dobrym stanie i czy śruby nie są poluzowane. Zauważone uszkodzenia usunąć przed uruchomieniem urządzenia
3. Jeżeli miejsce w którym ma pracować pompa jest zbyt oddalone od źródła zasilania należy użyć przedłużacza, o przekroju żył nie mniejszym od przekroju żył kabla zasilającego pompę. Jeżeli napięcie zasilające będzie za niskie, pompa może pracować wolniej, w takim przypadku sugerujemy wyłączenie urządzenia
4. Gniazdo elektryczne i przedłużacz muszą być wyposażone w podłączony bolec zerujący
5. Podłączyć prawidłowo wąż odprowadzający, dopasowany rozmiarami do króćca pompy (1") i spiąć go pierścieniami zaciskającymi
6. Zanurzenie pompy powinno być nie większe niż 5m od powierzchni lustra cieczy oraz co najmniej 50cm powyżej dna zbiornika. Aby zapobiec zatykaniu można umieścić pompę w bambusowym lub drucianym koszyczku
7. Należy zwracać uwagę na poziom cieczy w zbiorniku (zwłaszcza przy pracy w małych zbiornikach). W przypadku modelu wyposażonego w wyłącznik pływakowy, nastąpi samoczynne wyłączenie pompy jeżeli poziom wody obniży się poniżej minimalnej wartości. Zabroniona jest praca przy zbyt niskim poziomie cieczy, może spowodować to przegrzanie silnika i spalenie jego uzwojeń.
8. Podczas pracy pompy zwracać uwagę czy zwierzęta domowe nie zbliżają się zbyt blisko zbiornika
9. W przypadku zauważenia nieprawidłowości (np. nietypowe odgłosy pracy, mały wypływ cieczy) należy bezzwłocznie wyłączyć pompę i znaleźć oraz usunąć przyczynę
10. Nie wolno dotykać obudowy pompy przy nieodłączonym napięciu zasilającym
11. Pompa posiada zabezpieczenie przed przegrzaniem. Jeśli zadziała, należy znaleźć przyczynę przegrzania i ją usunąć przed ponownym załączeniem
12. Jeżeli pompa ma być jakiś czas nieużywana, nie należy pozostawiać jej w cieczy. Zaleca się przeczyszczenie pompy i węża poprzez kilkuminutową pracę w czystej wodzie, oczyszczenie wewnątrz i na zewnątrz z mułu, wytarcie do sucha i owinięcie pompy. Przechowywać w przewiewnym i suchym miejscu.

#### **CHARAKTERYSTYKA URZĄDZENIA:**

Pompy zatapialne są przeznaczone do użytku domowego, do przepompowywania wody zabrudzonej ze zbiorników w cyklu przerywanym. Dopuszczalny czas pracy ciągłej nie może przekraczać 30 minut, po którym należy przerwać pracę na ok. 15 minut. Pompy posiadają wyłącznik termiczny zabezpieczający przed przegrzaniem. Przepompowywane medium (ciecz) powinna mieć temperaturę pokojową (max 40stC), twardość 6,5-8,5pH, zawartość ciał stałych o granulacji max 0,2mm mniejszą od 0,1%.

Prosimy zwrócić uwagę na stabilne ulokowanie pompy, zwłaszcza przy automatycznej pracy. Umieścić urządzenie tak, aby uniemożliwić nawet częściowe zatkanie otworu wlotowego, wskazane jest postawić pompę na np. cegle. Nie przenosić urządzenia za kabel zasilający ani za kabel od wyłącznika pływakowego. Używać sznura przywiązanego do uchwyty na pompie.

| <b>DANE TECHNICZNE</b> |             |
|------------------------|-------------|
| Napięcie               | 230V – 50Hz |
| Silnik                 | 1600 W      |
| Wydajność maksymalna   | 12500L/h    |
| Maksymalny słup wody   | 183         |
| Klasa izolacji         | Klasa II    |

### Ochrona środowiska

---



Produkty elektryczne nie mogą być wyrzucane wraz z odpadami domowymi. Należy je składować w przeznaczonych do tego punktach recyklingowych. Prosimy o kontakt z lokalnymi władzami w celu uzyskania informacji na temat składowania urządzeń elektrycznych.

UPOWAŻNIONY PRZEDSTAWICIEL PRODUCENTA:

FOREINTRADE Sp. Z o.o.; Grochowska 341 lok. 174; 03822 Warszawa

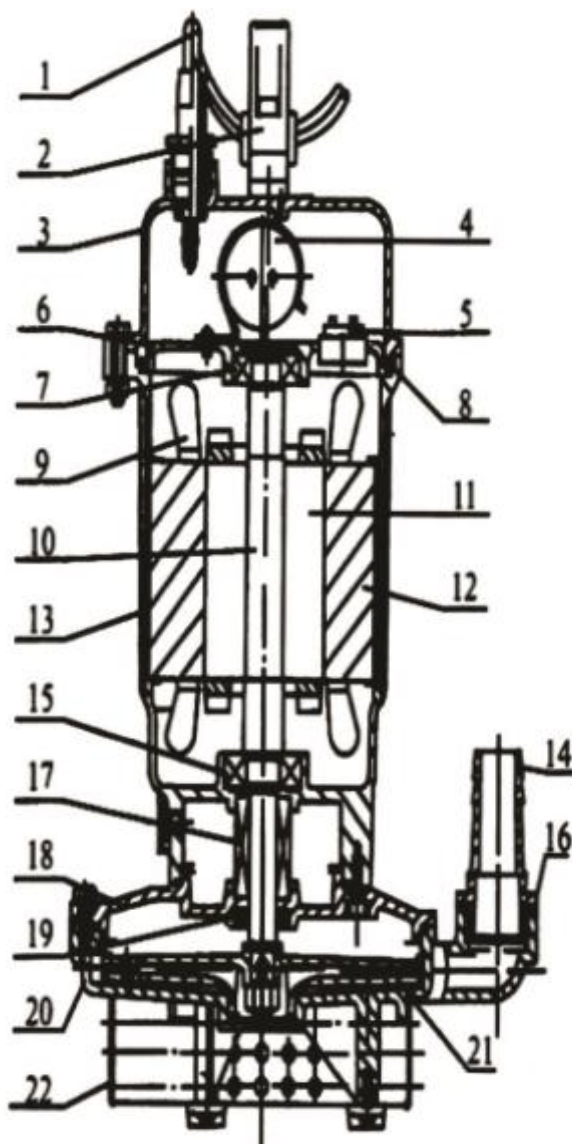


Bezpieczna praca z urządzeniem możliwa jest jedynie po zapoznaniu się z całością informacji na temat obsługi i zachowania bezpieczeństwa oraz pod warunkiem ścisłego przestrzegania zaleceń zawartych w niniejszej instrukcji.

Dodatkowo, należy zapoznać się z sekcją instrukcji dotyczącą zasad bezpieczeństwa

Przed użyciem urządzenia po raz pierwszy, poproś o praktyczną demonstrację.

## LISTA CZĘŚCI ZAMIENNYCH



|                               |                      |
|-------------------------------|----------------------|
| 1. Kabel                      | 2. Uchwyt            |
| 3. Górna pokrywa              | 4. Kondensator       |
| 5. Wyłącznik termiczny        | 6. Zaślepka          |
| 7. Łożysko                    | 8. Gumowa podkładka  |
| 9. Cewka                      | 10. Ośka             |
| 11. Wirnik                    | 12. Stojan           |
| 13. Rama                      | 14. Odpływ wody      |
| 15. Łożysko                   | 16. Gumowa podkładka |
| 17. Uszczelnienie mechaniczne | 18. Pokrywa cylindra |
| 19. Gumowa uszczelka          | 20. Korpus pompy     |
| 21. Wirnik                    | 22. Kratownica       |

## DEKLARACJA ZGODNOŚCI

Według ISO/IEC Guide 22 i EN 45014

**Upoważniony przedstawiciel producenta:** FOREINTRADE SP. Z O.O.

**Adres upoważnionego przedstawiciela:** Grochowska 341 lok.174; 03822 Warszawa

DEKLARUJEMY, ŻE PRODUKT JEST ZGODNY Z NORMAMI EUROPEJSKIMI

**Nazwa Produktu:** Zatapialna pompa do wody (oznaczona znakiem towarowym Kraft&Dele)

**Model** (oznaczenia handlowe): WQD7-15-1.1

**Dane produktu:** Moc: 1600W

Napięcie: 230V

### **Deklaracja:**

Wyrób do którego odnosi się niniejsza deklaracja spełnia wymagania Dyrektyw WE:

1. 2006/95/EC LVD Directive
2. 2011/65/UE ROHS 2 Directive
3. 2000/14/WE Noise Emission Directive
4. 2006/42/EC
5. 2014/35/EU
6. 2014/30/EU

### **Według norm:**

EN ISO 12100:2010, EN 809:1998+A1:2009+AC:2010,  
EN 60204-1:2006+A1:2009+AC:2010,  
EN 60335-1:2012+A11:2014,  
EN 60335-2-41:2003+A1:2004+A2:2010,  
EN 62233:2008+AC:2008,  
EN 55014-1:2006+A1:2009+A2:2011,  
EN 55014-2:2015, EN 61000-3-2:2014,  
EN 61000-3-3:2013

Certyfikat o numerze **0E160713.ZJMDW46** wydany przez ENTE CERTIFICAZIONE MACCHINE SRL(VIA C. BELLA 343, LOC. CASTELLO DI SERRAVALLE, 40053 VALSAMOGGIA) z dnia 30.08.2010.

Osoba odpowiedzialna za prowadzenie dokumentacji technicznej: Ma Dong Hui, Grochowska 341 lok.174, 03822 Warszawa

Ma Dong Hui, Warszawa, 06.05.2021