

KRAFT&DELE

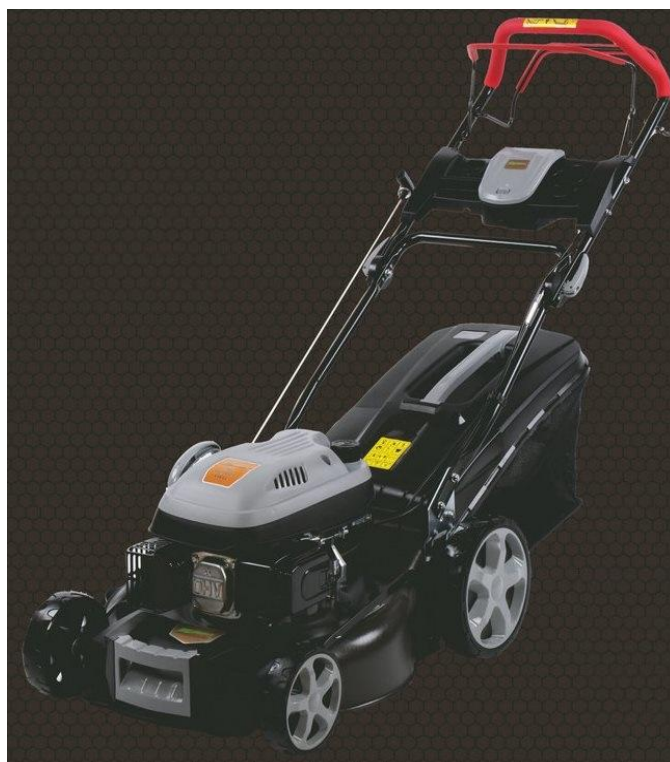
PROFESSIONAL

KOSIARKA SPALINOWA Z NAPĘDEM

KD5081 (TB53S11E)

Instrukcja obsługi

Tłumaczenie instrukcji oryginalnej

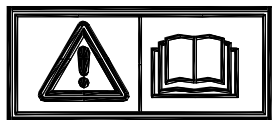


Prosimy o uważne zapoznanie się z niniejszą obsługą obsługi przed rozpoczęciem użytkowania

KD5081



UWAGA: Przed rozpoczęciem pracy z urządzeniem, należy zapoznać się uważnie z niniejszą instrukcją użytkownika, która została celowo opracowana w celu uzyskania wszystkich informacji niezbędnych do prawidłowego użytkowania, zgodnie z podstawowymi wymaganiami bezpieczeństwa.



Uwaga: Zapoznaj się uważnie z niniejszą instrukcją obsługi przed rozpoczęciem pracy z urządzeniem.



Uwaga: Wszystkie osoby postronne muszą znajdować się z dala od miejsca pracy z urządzeniem.



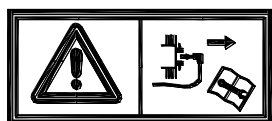
Uwaga: Ryzyko zranienia rąk lub stóp.



Uwaga: Emisja toksycznych gazów. Nie należy używać kosiarki w zamkniętym pomieszczeniu lub na obszarach, które nie mają zapewnionej odpowiedniej wentylacji.



Uwaga: Gorące powierzchnie.



Uwaga: Przed wykonaniem jakichkolwiek czynności, należy zatrzymać urządzenie oraz odłączyć wtyczkę świecy zapłonowej.



Uwaga: Nigdy nie należy tankować kosiarki w czasie, gdy urządzenie jest uruchomione.

WAŻNE: Zapoznaj się z wymaganiami dotyczącymi bezpieczeństwa znajdującymi się w instrukcji obsługi silnika przed użyciem urządzenia po raz pierwszy.

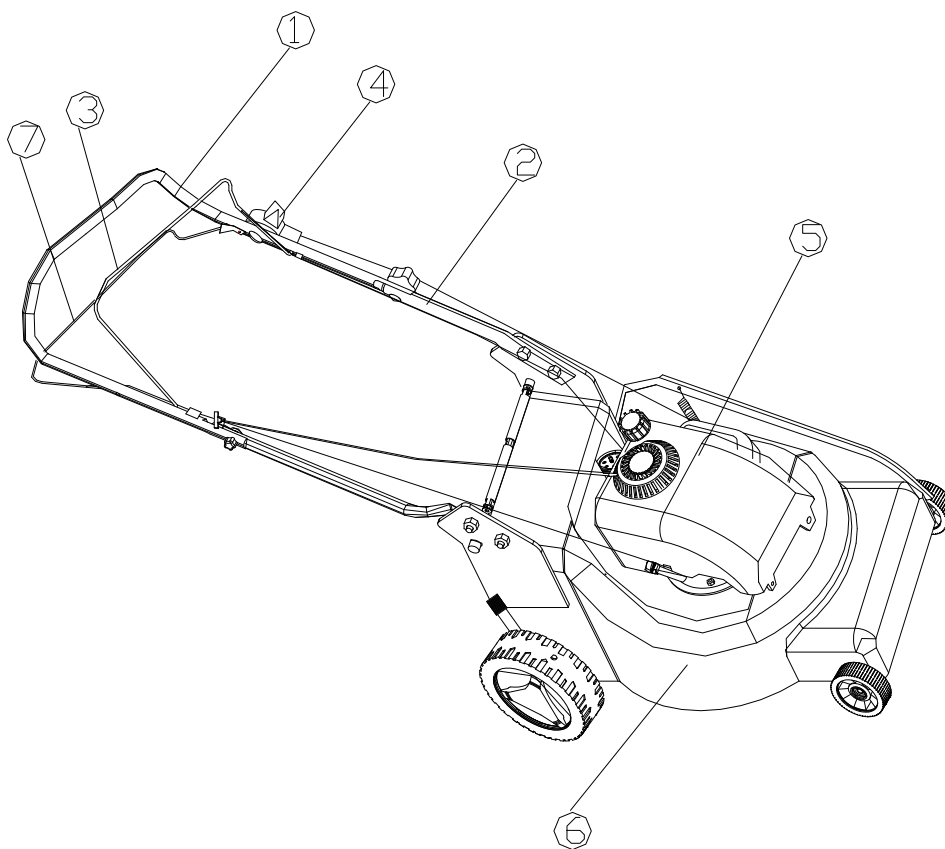
SPIS TREŚCI:

- 1/ OPIS
- 2/ MONTAŻ POJEMNIKA NA TRAWĘ
- 3/ MONTAŻ UCHWYTU
- 4/ REGULACJA WYSOKOŚCI CIĘCIA
- 5/ ŚRODKI BEZPIECZEŃSTWA
- 6/ OBSŁUGA

- 7/ SKRZYŃNIA BIEGÓW
- 8/ ZASADY BEZPIECZEŃSTWA
- 9/ KONSERWACJA
- 10/ GWARANCJA
- 11/ DANE TECHNICZNE

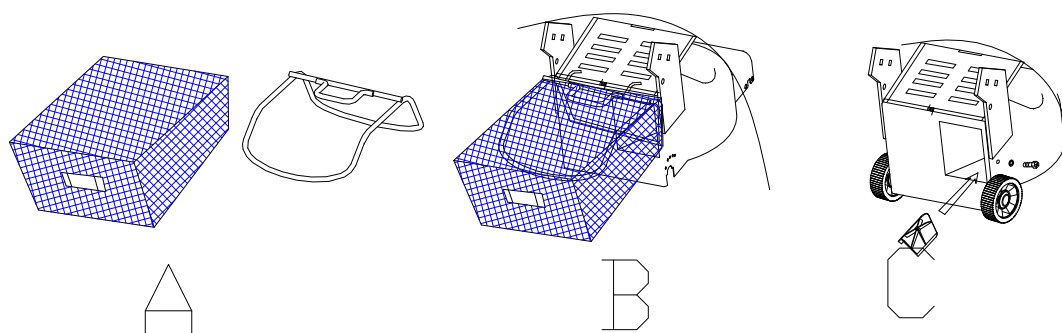
1-OPIS – SCHEMAT PRZYKŁADOWY

- 1 Górny uchwyt 2 Dolny uchwyt 3 Regulacja silnika 4 Regulacja przepustnicy
5 Silnik 6 Wózek 7 Sterowanie



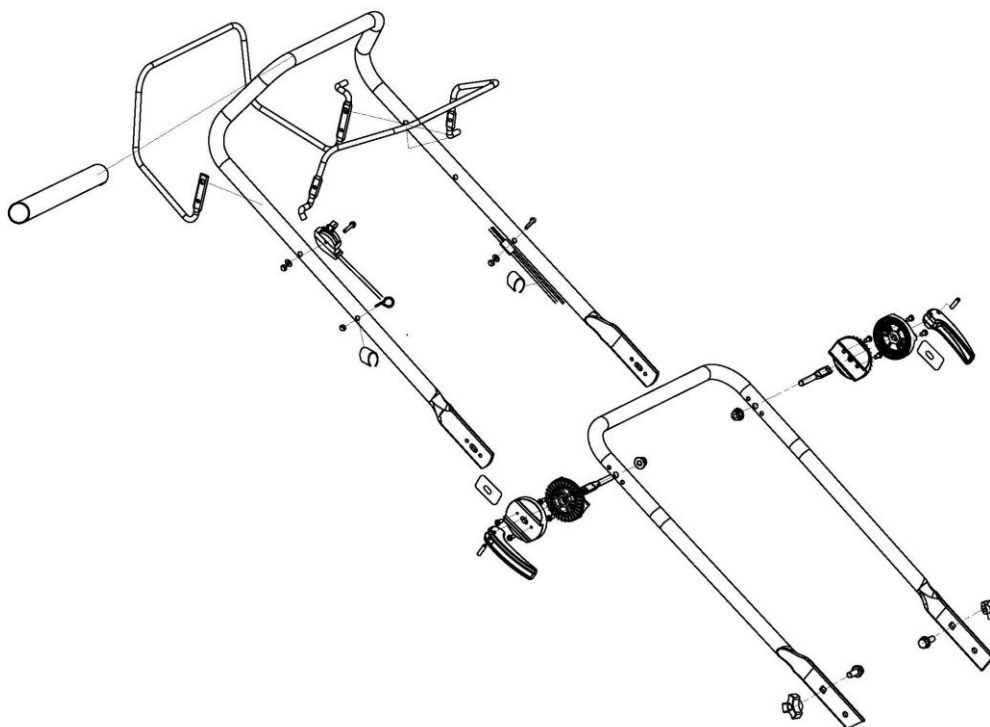
2-MONTAŻ POJEMNIKA NA TRAWĘ

- a) Umieść metalową ramę wewnątrz pojemnika na trawę rys. A
- b) Zamocuj torbę na metalowej ramie. rys. A
- c) Podnieś deflektor i umieść kosz na trawę w jego miejscu. rys B



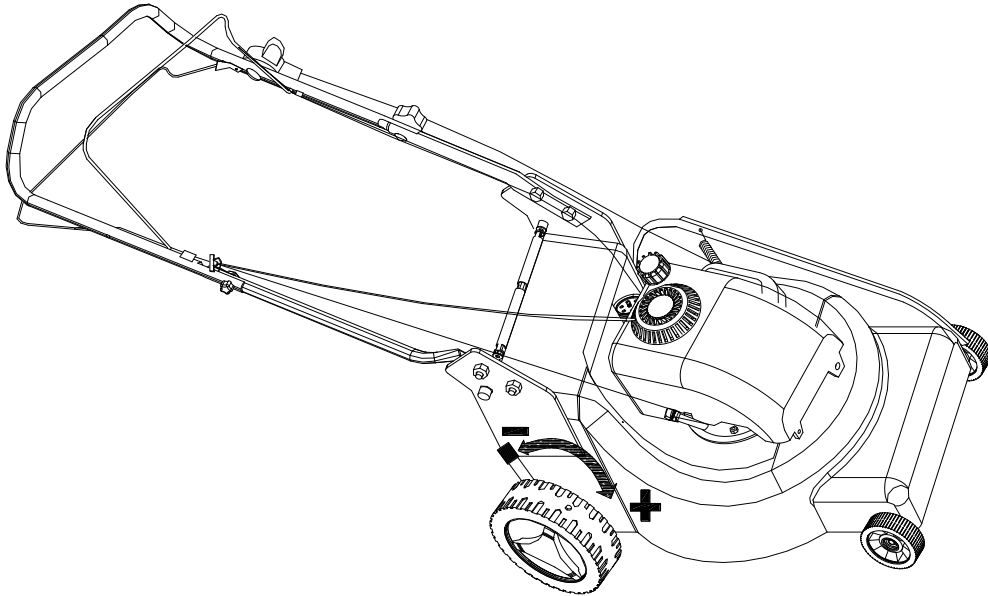
3-MONTAŻ UCHWYTU

Otwórz uchwyt i wkręć części uchwytu za pomocą dwóch śrub i plastikowych nakrętek. Załóż rozrusznik ręczny po prawej stronie rączki i przymocuj kabel plastikowym kołnierzem. Wprowadzić linę uchwytu rozrusznika na prowadnicy podpierającej.



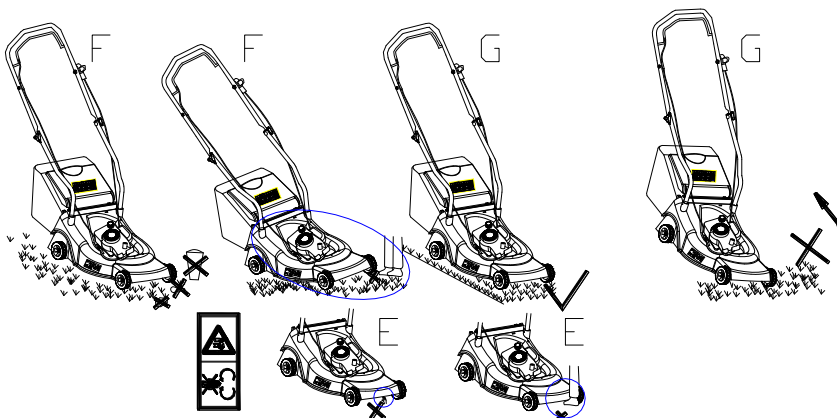
Uwaga:

4-REGULACJA WYSOKOŚCI CIĘCIA



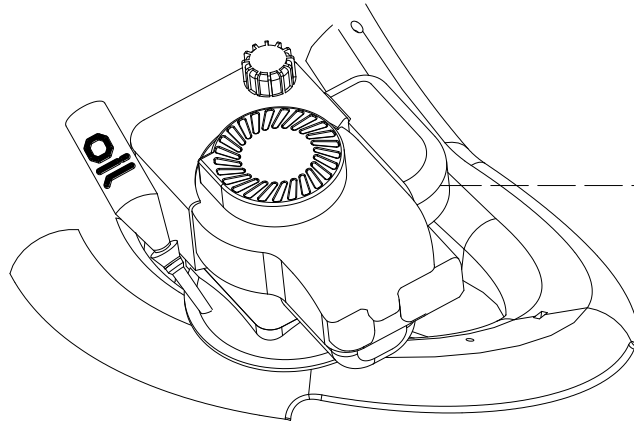
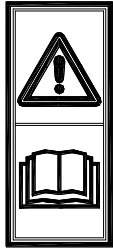
5- ŚRODKI BEZPIECZEŃSTWA

- a) Zawsze używaj kosiarki, gdy kosz na trawę lub/i deflektor znajdują się w odpowiednim położeniu.
- b) Zatrzymaj silnik przed opróżnianiem kosza lub przed zmianą wysokości koszenia.
- c) Gdy silnik pracuje, nigdy nie wkładaj rąk ani stóp pod kosiarkę lub pod obszar wyrzucania trawy. rys. E
- d) Przed rozpoczęciem koszenia, usuń wszystkie obce przedmioty z trawnika, które mogą być wyrzucone przez urządzenie. rys. F
- e) Trzymaj dzieci i inne osoby oraz zwierzęta domowe w bezpiecznej odległości, gdy kosiarka jest używana.
- f) Nigdy nie podnosić kosiarki podczas uruchamiania silnika. rys. G



6-OBSŁUGA

6.1-Przed użyciem urządzenia należy zapoznać się z instrukcją obsługi silnika.



AIR FILTER

Silnik dostarczony bez oleju: dodaj 0.6lita oleju przed uruchomieniem silnika.

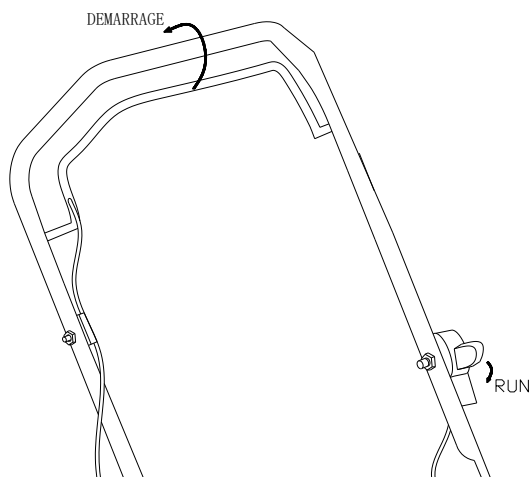
URUCHAMIANIE SILNIKA:

Po odpowiednim montażu urządzenia, należy uruchomić urządzenie, postępując w następujący sposób:

- a) Ustaw dźwignię w położeniu START.
- b) Pociągnij za uchwyt rozrusznika, aż poczujesz opór, a następnie pociągnij gwałtownie.
- c) Ustaw dźwignię w pozycji RUN.
- d) Model rozruchu elektrycznego
 - Wyjmij plastikowy panel z pudełka.
 - Poluzuj nakrętkę na górnym uchwycie i zapnij plastikowy panel.
 - Wyrównaj otwory montażowe w panelu z tworzywa sztucznego z otworami montażowymi w górnym uchwycie
 - Zamocuj plastikowy panel za pomocą śrub i nakrętek dostarczonych w zestawie.
 - Podłącz kabel silnika i akumulator.
 - Podczas ładowania akumulatora należy używać gniazda ładowania przez 6 godzin przed użyciem.

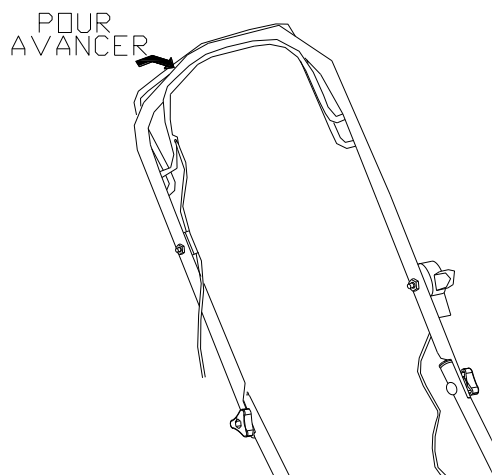


Ostrze zaczyna się obracać natychmiast po uruchomieniu silnika. Gdy maszyna pracuje, przytrzymaj uchwyt zabezpieczający (3) w pozycji roboczej. Silnik zatrzyma się po zwolnieniu dźwężka regulacyjnego.



6.2 FUNKCJA PRACY AUTOJEZDNEJ

Aby włączyć układ samojezdny, pociągnij za dolną dźwignię uchwyty i przytrzymaj ją razem z dźwignią hamulca. rys. H



6.3 FUNKCJA 3 w 1 (Ściółkowanie, Wylot boczny, Wylot tylny)

Niniejsza kosiarka może zostać dostosowana w wykonywanej pracy w zależności od celu zastosowania:

Od kosiarki z tylnym wylotem do:

1. **Ściółkowania lub koszenia z wylotem bocznym.**



Czym jest ściółkowanie?

Podczas ściółkowania trawa jest cięta, a następnie drobno sieka i powraca z powrotem na trawę i pełni funkcję naturalnego nawozu.

Wskazówki dla ściółkowania:

- Regularne cięcie o maks. 2 cm od 6 cm do 4 wysokości trawy
- Używaj ostrego noża
- Nie kos mokrej trawy
- Ustaw maksymalną prędkość silnika
- Poruszaj się tylko w tempie marszu
- Regularnie czyść klin do ściółkowania, obudowę wewnętrzną oraz boczne ostrza.

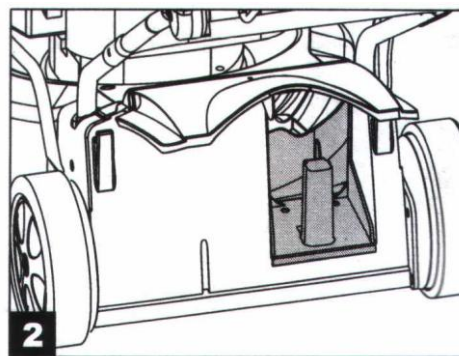
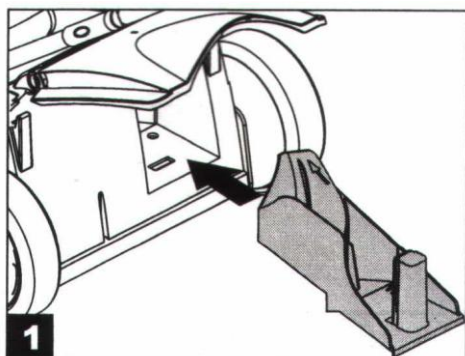
Rozpoczęcie pracy

Uwaga: Liczba przed tekstem (np. 3) odnosi się do cyfr.

Modernizacja kosiarki do ściółkowania

Uwaga: Jakikolwiek prace należy wykonywać tylko przy zatrzymanym silniku i nieobrcającymi się ostrzami!

- . Unieś klapkę wyladowczą i wyciągnij pojemnik na trawę.
- . Wepchnij klin do ściółkowania do kanału wylotowego. Zablokuj klin do ściółkowania z obudową – końcówka w dolnej części klina do ściółkowania klina musi wskoczyć do otworu na obudowie (patrz poniżej Zdjęcie 1 i 2)
- . Ponownie opuść klapkę wylotową.



Ustawienie dla koszenia z bocznym wyladunkiem

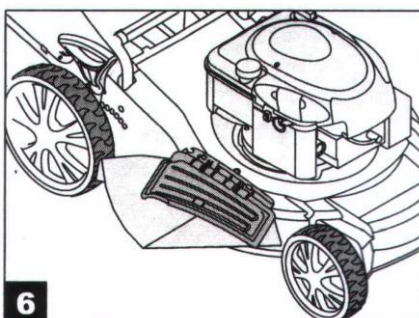
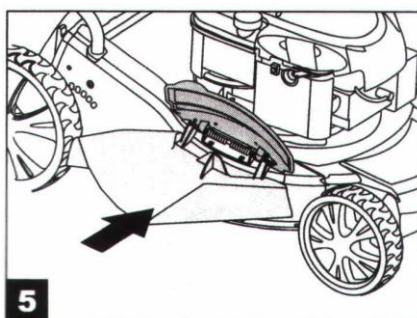
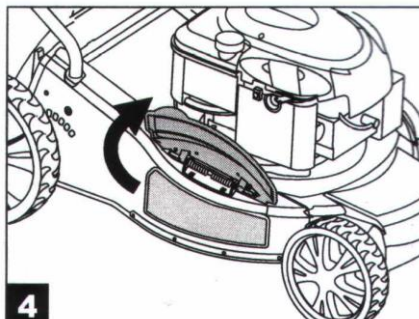
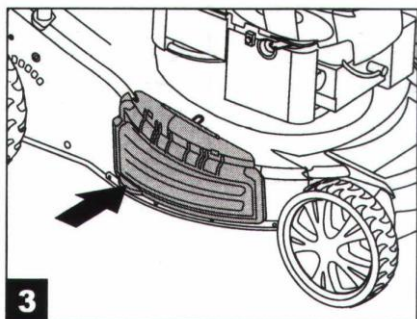
Uwaga: Jakikolwiek prace należy wykonywać tylko przy zatrzymanym silniku i nieobrcającymi się ostrzami!

- . Podnieś klapkę wylotową i wyjmij pojemnik na trawę
- . Zamontuj klin do ściółkowania (patrz Ściółkowanie).
- . Podnieś klapkę tylną do bocznego wyladunku (patrz poniżej rysunek 3 i 4).

. Zamontuj kanał wyladowczy do boczego wyladunku na sworzniu podtrzymujacym klapy tylnej (patrz ponizej rysunek 5)

. Opuść tylną klapę - tylna klapa znajduje się na kanale wyladowczym.

(Zobacz ponizej rys. 6)



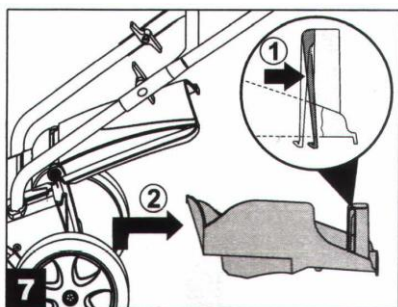
Koszenie z pojemnikiem na trawę

W celu koszenia z pojemnikiem na trawę, usuń klin do ściółkowania i kanał wylotowy do wyladunku boczego i zamontuj pojemnik na trawę.

Usuwanie klina do ściółkowania:

Jakiegolwiek prace należy wykonywać tylko przy zatrzymanym silniku i nieobracającymi się ostrzami!

- Podnieś klapkę wyladowczą i wyciągnij klin do ściółkowania, odblokowując obudowę i zdejmując ją. (Zobacz ponizej Rys. 7)



- Demontaż kanału wylotowego do wyladunku boczego:

- **Uwaga: Jakiegolwiek prace należy wykonywać tylko przy zatrzymanym silniku i nieobracającymi się ostrzami!**

- Podnieś tylną klapę i usuń kanał wyladowczy. Tylna klapa automatycznie zamyka otwór wylotowy na obudowie za pomocą sprężyny.

- Regularnie czyść tylną klapę i otwór wyladowczy z trawy i zanieczyszczeń.

Sprawdzaj regularnie system samobieżny. Poleruj przekładnię w kołach i nałóż na nią smar. Wykonaj taką samą kontrolę na łożysku kulkowym, jeśli istnieje.

8- ŚRODKI BEZPIECZEŃSTWA

Ogólne warunki obsługi urządzenia.

1. Urządzenie to przeznaczone jest wyłącznie do cięcia naturalnej trawy. Nigdy nie używaj kosiarki do innych celów. Każde inne zastosowanie może wiązać się z niebezpieczeństwem dla twojego bezpieczeństwa i może wiązać się z uszkodzeniem kosiarki.
2. Osoby poniżej 16 roku życia i osoby nieznające instrukcji obsługi nie mogą korzystać z kosiarki.
3. Użytkownik odpowiada za bezpieczeństwo innych osób w miejscu pracy. Trzymaj dzieci i zwierzęta domowe w bezpiecznej odległości, gdy kosiarka jest w użyciu.
4. Przed rozpoczęciem koszenia usuń z maszyny wszelkie przedmioty obce, które mogą zostać wyrzucone przez urządzenie..

INSTRUKCJA OBSŁUGI

1. Sprawdź, czy wszystkie nakrętki, śruby i śruby są dobrze dokręcone.
2. Przed koszeniem umieść pojemnik na trawę w odpowiednim miejscu.
3. Przed koszeniem upewnij się, że ostrze i śruba mocująca ostrza są dobrze zamocowane. Gdy krawędzie tnące wymagają ostrzenia, należy to zrobić równomiernie po obu stronach, aby ostrza były tak samo ostro po obu stronach. Jeśli ostrze jest uszkodzone, należy je wymienić.
4. Podczas koszenia zawsze noś długie spodnie i solidne obuwie.
5. Nie uruchamiaj silnika w zamkniętym i/lub słabo wentylowanym pomieszczeniu, ponieważ gazy wydechowe z silnika zawierają tlenek węgla, który jest niebezpieczny dla zdrowia.
6. Pracuj tylko wtedy, gdy miejsce pracy jest odpowiednio oświetlone.
7. Nie używaj kosiarki, gdy pada deszcz lub gdy trawa jest mokra.
8. Należy zachować szczególne środki ostrożności podczas koszenia na pochyłościach. Podczas koszenia na zboczach, należy się przemieszczać wzdłuż zbocza, a nie w dół lub w górę.
9. Wyłącz silnik kosiarki, jeśli kosiarka musi pozostać bez opieki, musi być przemieszczona w górę lub w dół lub gdy musi zostać pochylona.
10. Nigdy nie podnoś tylnej części kosiarki podczas uruchamiania silnika i nigdy nie umieszczaj rąk i nóg pod kosiarką lub w tylnym otworze wylotowym, gdy silnik jest uruchomiony.
11. Nigdy nie zmieniaj w żaden sposób znamionowej prędkości obrotowej silnika.
12. W kosiarkach z własnym napędem odłącz system samojezdny przed uruchomieniem silnika.
13. Nigdy nie podnoś ani nie przenoś kosiarki, gdy silnik pracuje.
14. Zatrzymaj silnik i zdejmij osłonę świecy zapłonowej w następujących przypadkach:
 - Przed wykonaniem jakiegokolwiek czynności pod kosiarką lub przy tylnym wylocie trawy.
 - Przed wykonaniem jakiegokolwiek czynności konserwacyjnych, naprawczych lub kontrolnych.
 - Przed przenoszeniem, podnoszeniem lub usuwaniem kosiarki.
 - Jeśli kosiarka jest pozostawiana bez nadzoru lub podczas zmiany wysokości koszenia.
 - Przed demontażem i opróżnieniem pojemnika na trawę.
 - Po uderzeniu obcego przedmiotu o kosiarkę, należy zatrzymać silnik i dokładnie sprawdzić

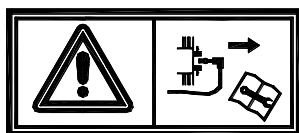
kosiarkę, aby upewnić się, czy nie jest ona uszkodzona. Oddaj kosiarkę do odpowiedniego punktu serwisowego w celu wykonania naprawy, jeśli to konieczne. **OSTRZEŻENIE:** Po zatrzymaniu silnika ostrze jest nadal w ruchu przez kilka sekund.

- Jeśli kosiarka wibruje w nieprawidłowy sposób, znajdź przyczyny i oddaj kosiarkę do odpowiedniego punktu serwisowego.
- Należy regularnie sprawdzać, czy śruby i nakrętki są odpowiednio dokręcone. Zapewni to odpowiednie bezpieczeństwo kosiarki.

15. OSTRZEŻENIE: BENZYNA JEST WYSOCE PALNĄ CIECZĄ.

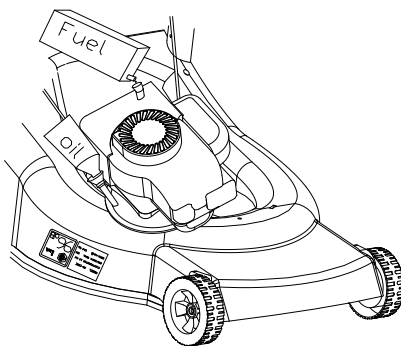
- Przechowuj benzynę w kanistrze przeznaczonym specjalnie do tego celu.
- Napełnij zbiornik wykorzystując do tego lejek. Czynności związane z tankowaniem zbiornika należy wykonywać na zewnątrz. Nie pal. Nie używaj telefonu komórkowego.
- Napełnij benzyną i olejem przed uruchomieniem silnika. Nigdy nie otwieraj korka zbiornika paliwa, aby dolać benzyny, gdy silnik jest uruchomiony lub jest nadal gorący.
- Nie uruchamiaj silnika, jeśli w jego pobliżu doszło do rozlania się benzyny. W takiej sytuacji, należy odseparować kosiarkę od miejsca, w którym nastąpił wyciek benzyn i unikać kontaktu z gorącym źródłem, dopóki rozlana benzyna nie zostanie całkowicie usunięta. Dokręć korek zbiornika paliwa i szczelnie zamknij pokrywkę kanistra.

Konserwacja i przechowywanie

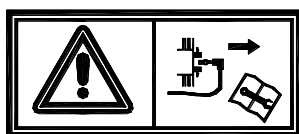


OSTRZEŻENIE: Zatrzymaj silnik i odłącz świecę zapłonową przed dokonaniem jakichkolwiek prac naprawczych lub konserwacyjnych

- Upewnij się, że wszystkie nakrętki i śruby są dobrze dokręcone, aby kosiarka mogła bezpiecznie pracować.
- Nigdy nie przechowuj kosiarki ze zbiornikiem z benzyną w zamkniętym pomieszczeniu, w którym opary benzyny mogą dotrzeć do źródła ciepła lub płomienia. Pozwól, aby silnik ostygł, zanim kosiarka zostanie odstawiona w miejsce przechowywania.
- Aby zmniejszyć ryzyko pożaru, wyczyść kosiarkę, a w szczególności silnik, tłumik, zbiornik paliwa. Usuń wszystkie pozostałości trawy lub liście lub nadmiar smaru.
- Często sprawdzaj stan deflektora i pojemnika na trawę oraz wymień je, jeśli są uszkodzone.
- W przypadku spuszczenia oleju ze zbiornika przed zimą, należy wykonać tę czynność na zewnątrz.
- Podczas montażu i ostrzenia noża należy nosić grube rękawice. Upewnij się, że ostrze jest zawsze ostre i nie jest uszkodzone.



9-KONSERWACJA



OSTRZEŻENIE: Wyłącz silnik i odłącz świecę zapłonową przed dokonaniem jakichkolwiek prac naprawczych lub konserwacyjnych.

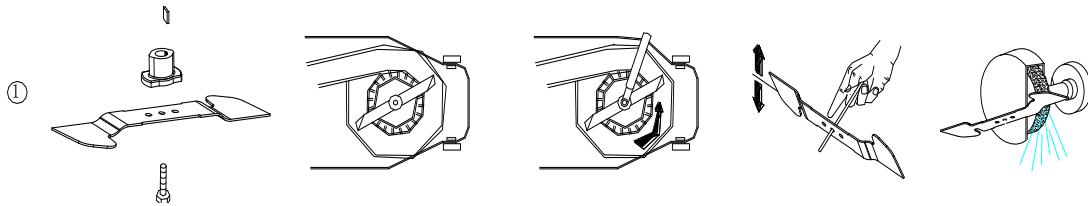
- Wyłącz silnik i odłącz świecę zapłonową przed przystąpieniem do naprawy lub konserwacji.
- W przypadku silnika czterosuwowego należy uważnie przeczytać instrukcję obsługi silnika. Regularnie sprawdzaj poziom oleju i w razie potrzeby dodaj odpowiednią ilość oleju lub wymień go.
- Często sprawdzaj kosiarkę i upewnij się, że wszystkie pozostałości trawy zostały usunięte spod urządzenia.
- Regularnie smaruj oś koła i łożyska smarem.
- Często sprawdzaj ostrze, aby uzyskać odpowiedni efekt prac. Ostrze powinno zawsze być ostre i dobrze wyważone.
- W regularnych odstępach czasu sprawdzaj dokręcenie wszystkich śrub i nakrętek. Zużyte lub nieprawidłowo dokręcone śruby i nakrętki mogą spowodować poważne uszkodzenia silnika lub ramy.
- Jeśli ostrze uderzy gwałtownie w przeszkodę, wyłącz kosiarkę i zanieś ją do odpowiedniego punktu naprawczego.

OSTRZA: Ostrze wykonane jest z tłoczonej stali, aby uzyskać odpowiedni efekt prac. Ostrze należy ostrzyć co 25 godzin wykonanej pracy. Upewnij się, że ostrze jest zawsze dobrze wyważone, wprowadź małą, żelazną oś ($\varnothing 2$ lub $\varnothing 3$ mm) do środkowego otworu ostrza – oś ta powinna pozostać w pozycji poziomej.

Jeśli ostrze nie znajduje się w pozycji poziomej, **NALEŻY UŻYĆ TYLKO I WYŁĄCZNIE OSTRZA ZALECANEGO PRZEZ PRODUCENTA.**

Aby wyjąć ostrze, odkręć śrubę, sprawdź wspornik ostrza i wymień wszystkie części zamienne, jeśli są zużyte lub uszkodzone.

Podczas ponownego składania ostrza, upewnij się, że krawędzie tnące są skierowane w kierunku obrotów silnika. Śruba ostrza musi być dokręcona z momentem obrotowym $3,7 \text{ K} \cdot \text{gm}$ (37 Nm) za pomocą klucza dynamometrycznego.



NALEŻY UŻYWAĆ TYLKO I WYŁĄCZNIE ORYGINALNYCH CZĘŚCI ZAMIENNYCH. CZĘŚCI ZAMIENNE SŁABEJ JAKOŚCI MOGĄ SPOWODOWAĆ POWAŻNE USZKODZENIE URZĄDZENIA ORAZ ZAGROŻENIA.

10- GWARANCJA

WARUNKI GWARANCJI:

Producent udziela 12-miesięcznej gwarancji na produkt od daty zakupu na wszystkie wady fabryczne. Kosiarki używane w sposób przemysłowy są objęte 3-miesięczną gwarancją. Gwarancji nie obejmuje normalnego zużycia.

Producent wymieni na swój koszt części zamienne, które zostaną przez niego lub przez odpowiedni punkt serwisowy uznane za wadliwe. W każdym przypadku producent nie zaakceptuje zwrotu urządzenia (częściowo lub w całości) i/lub uszkodzeń i odsetek bezpośrednio lub pośrednio.

Gwarancja nie obejmuje:

- Niedostatecznej konserwacji.
- Nietypowego użycia lub uszkodzenia spowodowanego wstrząsami.
- Montażu, regulacji i przygotowania urządzenia.
- Części zamiennych, które uległy normalnemu zużyciu, części zamienne bezpieczeństwa (pasek, ostrze, wspornik ostrza, łożyska, kable, deflektory, świeca zapłonowa, filtr powietrza, itp.)
- Kosztów transportu i pakowania.
- Należy używać tylko i wyłącznie części zamiennych producenta.

Producent nie ponosi żadnej odpowiedzialności, jeśli urządzenie nie było używane w celu, w jakim zostało wykonane lub jeśli operator nie użył urządzenia zgodnie z opisem w instrukcji obsługi i konserwacji w podręczniku użytkownika.

Przed każdym użyciem kosiarki należy uważnie zapoznać się z instrukcją obsługi.

W przypadku zamówień części zamiennych należy podać numer referencyjny kosiarki, rok produkcji oraz numer seryjny kosiarki i silnika.

11- Dane techniczne

	KD5081/TB53S11E
Typ silnika	OHV 4-suwowy TB1P70FAE
Pojemność (cc)	173
Pojemność zbiornika paliwa (L)	1,5
Rodzaj paliwa	Benzyna bezołowiowa
Pojemność oleju (L)	0.6
Rodzaj oleju	SAE 10W-30
Moc znamionowa (kw)	6,6 – 9km
Prędkość znamionowa (rpm)	2800
Prędkość pracy (Km/h)	--
Poziom hałasu dB(A)	98
Metoda uruchomienia	Ręczny rozrusznik + elektryczny
Regulacja wysokości	8 pozycji
Wysokość cięcia (mm)	25-75mm
Szerokość cięcia (mm)	530
Rodzaj pojemnika na trawę	Pół plastik
Pojemność pojemnika na trawę (L)	60
Materiał obudowy	Tłoczona stal
Poziom wibracji	5.4 m/s ² , 4.6m/s ² ,k =1.5 m/s ²
Masa (kg)	42
Rozmiary (mm)	890*570*490

Warunki gwarancji:

1. Gwarancji udziela się na okres 12 miesięcy (24 miesięcy przy zakupie konsumenckim).
2. Gwarancja obejmuje tylko wady fizyczne tkwiące w urządzeniu tj. materiałowe lub montażowe.
3. Gwarancją nie są objęte urazy wynikające z przyczyn zewnętrznych, takie jak: urazy mechaniczne, zanieczyszczenia, zalania, zjawiska atmosferyczne, niewłaściwa instalacja lub obsługa, jak również eksploatacja niezgodna z obsługą i z przeznaczeniem. Gwarant nie ponosi odpowiedzialności w przypadku niewłaściwego doboru narzędzia do potrzeb oraz użytkowania go niezgodnie z przeznaczeniem.
4. Ze względu na naturalne zużycie materiałów eksploatacyjnych gwarancją nie są objęte takie rzeczy jak: kable, baterie, ładowarki, przyciski, pokręta, przełączniki itp.
5. Klient dostarcza towar do serwisu na własny koszt.
6. Urządzenie powinno być dostarczone do punktu serwisowego w oryginalnym, fabrycznym opakowaniu lub opakowaniu zastępczym chroniącym towar przed uszkodzeniami zewnętrznymi.
7. Na opakowaniu powinien być napisany nr identyfikacyjny towaru nadany w dniu sprzedaży.
8. Towar zostaje przyjęty do serwisu za okazaniem dowodu zakupu
9. Naprawa towaru zostaje wydłużona o czas dostarczenia wszystkich dokumentów do serwisu.
10. W sytuacji, gdy klient nie posiada wszystkich dokumentów powinien poinformować serwis o podjętej przez siebie decyzji w sprawie naprawy urządzenia oraz podać w formie pisemnej jedno z rozwiązań wyznaczonych przez serwis.

11. Produkt oddawany lub odsyłany do serwisu powinien być kompletny. W opakowaniu powinien znajdować się produkt wraz ze wszystkimi elementami, które zostały zakupione.

12. Odsyłanie niekompletnych produktów, może wydłużyć termin naprawy lub ją uniemożliwić.

13. Ujawnione w okresie gwarancji wady zostaną usunięte najpóźniej w terminie 14 dni od daty przyjęcia urządzenia do

serwisu. W przypadku braku części zamiennych termin naprawy może zostać wydłużony o czas potrzebny na ściągnięcie części.

14. Roszczenia z tytułu gwarancji, rękojmi, umowy sprzedaży będą przyjmowane tylko na podstawie dowodu zakupu określającego tożsamość nabytego narzędzia. **Gwarancja ważna z dowodem zakupu!**

15. W przypadku stwierdzenia przez serwis niemożności usunięcia wady lub ponownego wystąpienia tej samej wady pomimo dokonania trzech napraw, klient otrzyma nowe urządzenie.

16. Gwarancja nie daje prawa Kupującemu do domagania się zwrotów utraconych zysków związanych z uszkodzeniem.

17. Niniejsza gwarancja nie wyłącza, nie ogranicza, ani nie zawiesza uprawnień kupującego wynikających z ustawy z dnia 27 lipca 2002r. (Dziennik ustaw z dnia 5 września 2002r. Nr 141 pozycja 1176).

19. W sprawach nieuregulowanych zastosowanie mają odpowiednie przepisy Ustawy z dnia 27 lipca 2002 roku: O szczególnych warunkach sprzedaży konsumenckiej oraz o zmianie Kodeksu Cywilnego.

UPOWAŻNIONY PRZEDSTAWICIEL PRODUCENTA:

FOREINTRADE SP. Z O.O.; Grochowska 341 lok.174; 03822 Warszawa

KRAFT&DELE

DEKLARACJA ZGODNOŚCI

Według ISO/IEC Guide 22 i EN 45014

Upoważniony przedstawiciel producenta: Foreintrade Sp. Z o.o.

Adres upoważnionego przedstawiciela: Grochowska 341 lok.174, 03822 Warszawa

DEKLARUJEMY, ŻE PRODUKT JEST ZGODNY Z NORMAMI EUROPEJSKIMI

Nazwa Produktu: Kosiarka spalinowa (oznaczona znakiem towarowym Kraft&Dele)

Model (oznaczenia handlowe): TB1P70FAE / KD5081

Dane produktu: Silnik: 173cc

Deklaracja:

Wyrób do którego odnosi się niniejsza deklaracja spełnia wymagania Dyrektyw WE:

1. 2006/42/EC Machinery Directive
2. 2011/65/UE ROHS 2 Directive
3. 2000/14/WE Noise Emission Directive

Według norm:

EN 50581:2012; EN ISO 3744:2011

Certyfikat o numerze M8A 097863 0010 Rev. 01 wydany przez TUV SUD Product Service GmbH (Ridlerstrasse 65, 80339 Munich, Germany) z dnia 09.05.2019.

Osoba odpowiedzialna za prowadzenie dokumentacji technicznej: Ma Dong hui, Grochowska 341 lok.174, 03822 Warszawa

Ma Dong Hui, Warszawa, 05.08.2019