

KRAFT&DELE

PROFESSIONAL

INSTRUKCJA OBSŁUGI

Tłumaczenie instrukcji oryginalnej

**Podnośnik do kosiarki/quada
400kg**



WAŻNE: Przed użyciem produktu należy przeczytać wszystkie instrukcje i zachować je.

Uwaga! Nieprawidłowe użycie podnośnika kosiarki może spowodować poważne obrażenia. Każde użycie niezgodne z opisem w niniejszej instrukcji może spowodować uszkodzenia mechaniczne i fizyczne oraz stanowić poważne zagrożenie dla użytkownika.

1. INSTRUKCJE – OD BEZPIECZEŃSTWA

Użytkowanie jednorazowe: podnoszenie

Nie pozwalaj dzieciom używać ani bawić się podkaszarką.

Nigdy nie pozwalaj osobom trzecim ani dzieciom zbliżać się do ładunku podczas korzystania z urządzenia.

Nigdy nie pozostawiaj urządzenia bez nadzoru podczas użytkowania.

Przestrzegaj i nigdy nie przekraczaj maksymalnego udźwigu podnośnika kosiarki. Każde przeciążenie może uszkodzić podkaszarkę i/lub spowodować jej upadek. Może to również spowodować obrażenia ciała lub uszkodzenie mienia.

Konieczniew używaj podkaszarki tylko na płaskich i twardych powierzchniach. Nieprzestrzeganie tej instrukcji może spowodować niestabilność podnośnika kosiarki i upadek ładunku.

Zawsze umieszczaj ładunek wzdłuż bocznego wzmocnienia podnośnika kosiarki, naprzeciwko korby. Każdy ładunek, który nie leży płasko na podnośniku kosiarki i nie jest nieruchomy, może uszkodzić podnośnik kosiarki lub zostać uszkodzony lub upuszczony.

Przed każdym użyciem sprawdź integralność i prawidłowe działanie podnośnika kosiarki (wykonaj test próżniowy).

Jeśli podnośnik dolny jest używany do podnoszenia kosiarki przenośnej, przed podniesieniem należy upewnić się, że pasażer opuścił pozycję sterowania kosiarką..

W razie potrzeby opuść tacę podającą kosiarki.

Zawsze ustawiaj podnośnik kosiarki tak, aby śruba podnosząca znajdowała się z boku filtra powietrza silnika kosiarki.

Aby uniknąć ryzyka nieprawidłowego działania (potknięcia), zaleca się ustawienie kosiarki ręcznej wzdłuż ściany przed podniesieniem.

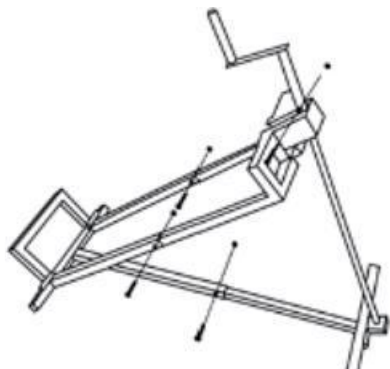
W przypadku modeli z podkaszarką przednią umieść tylne koła na środkowej części podnośnika podkaszarki. Model z podkaszarką przednią należy ustawić na widłach podnośnika z przednim kołem.

Podnoszenie należy wykonać z wyprostowanymi kołami, wyłączonym silnikiem, zaciągniętym hamulcem ręcznym i korba śruby podnoszącej obracać zgodnie z ruchem wskazówek zegara.

Nie stawiaj stóp na konstrukcji na ziemi podczas manewrowania.

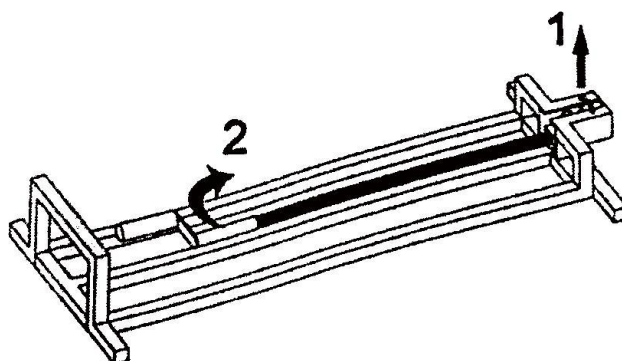
W pozycji wysokiej, tylne koło nad konstrukcją można zamocować paskiem i unieść za pomocą świec bezpieczeństwa (akcesoria nie są dołączone). Nigdy nie wślizgaj się pod kosiarkę..

2. 2. INSTALACJA – PRZED UŻYCIEM



Dokręć śruby i nakrętki tak, jak pokazano na rysunku po przeciwnej stronie.

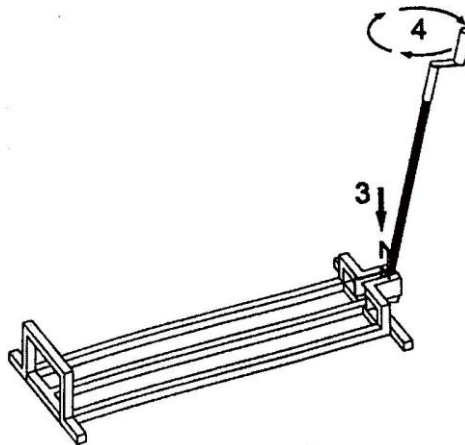
Ważne: Ustawić podnośnik kosiarki na stabilnym, poziomym podłożu. Przed użyciem zaleca się nasmarowanie śruby podnoszącej.



Zdejmij blokadę (1)

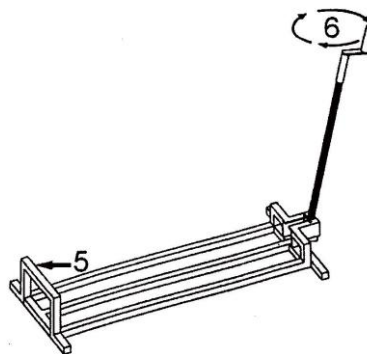
Następnie unieś śrubę (2)

3. OBSŁUGA



Umieść jeźdźca z powrotem na miejscu, aby zablokować śrubę podnoszącą w pozycji pionowej ()
Obróć pokrętko w kierunku wskazówek, aby obserwować, jak maszyna podnosząca podnosi maszynę tnącą (4).

4. PODNOSZENIE



Ustaw podnośnik kosiarki na płaskiej, twardej powierzchni i ustaw kosiarkę tak, aby tylna płyta koła przylegała do bocznego wzmocnienia (5) podnośnika kosiarki naprzeciwko śruby podnoszącej.

Obróć korbę zgodnie z ruchem wskazówek zegara, aby unieść kosiarkę o 2-3 cm. Przed kontynuowaniem podnoszenia upewnij się, że kosiarka jest prawidłowo wyważona na podnośniku.

W przypadku braku równowagi obróć korbę przeciwnie do ruchu wskazówek zegara, aby postawić kosiarkę na podłożu.

Wyśrodkuj kosiarkę do przodu lub do tyłu, a następnie ponownie ją podnieś. Uważaj na ryzyko potknięcia. Konieczne jest rozsądne podnoszenie kosiarki.

5. KONSERWACJA

Gdy kosiarka nie jest używana:

- Ustaw śrubę podnoszącą w pozycji dolnej.

- Przechowuj sprzęt odporny na warunki atmosferyczne.
- Regularnie smaruj śrubę. Czynność tę należy wykonywać co około 3 miesiące.
- Sprawdzaj regularnie (co najmniej co 3 miesiące) pod kątem rdzy.
- Czyść szmatką nasączoną olejem.