

KRAFT&DELE

PROFESSIONAL

INSTRUKCJA OBSŁUGI

Instrukcja oryginalna

STOJAK LAKIERNICZY



Przed rozpoczęciem pracy z urządzeniem należy dokładnie zapoznać się z instrukcją obsługi.

KD349



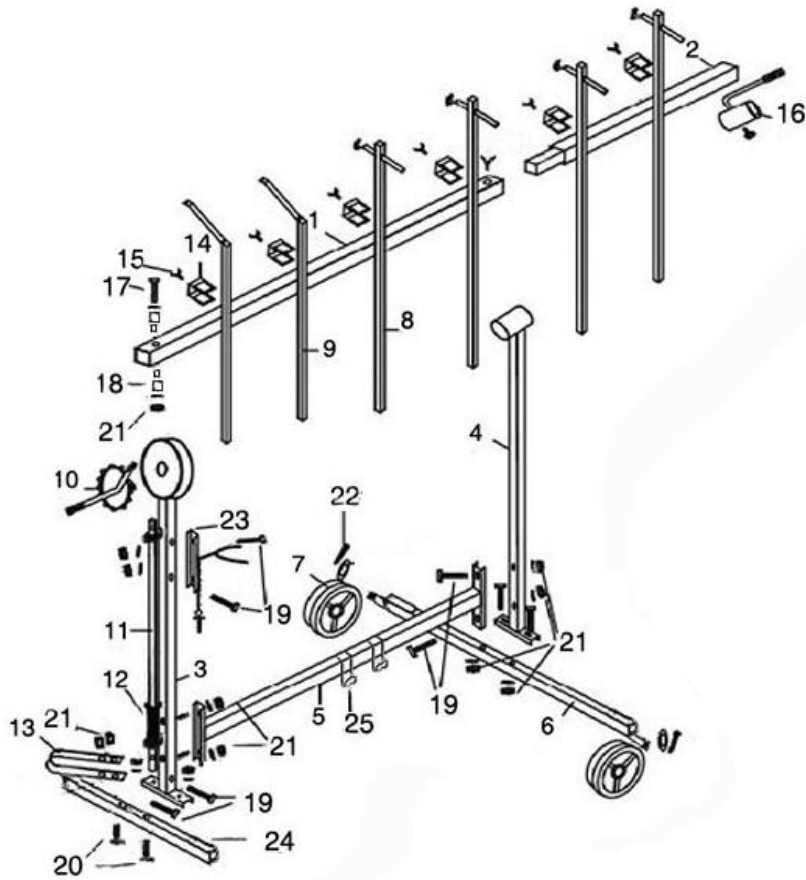
General Safety Instructions

- 1 DO NOT use this stand if any part is broken or damaged.
- 2 DO NOT use this stand as a climbing frame or hop-up.
- 3 DO NOT allow children or unauthorised persons to use this stand.
- 4 DO NOT use this stand near any electrical source.
- 5 ALWAYS clean paint overspray from all moving or adjustable parts to ensure a good grip and long life.
- 6 ALWAYS be aware of those around you and likewise be aware that your own actions may have a direct effect on those around you.
- 7 DO NOT use this stand if under the influence of drugs, alcohol or intoxicating medication.
- 8 ALWAYS use this stand in a clean, tidy and safe environment, always ensure that the stand is position on level, stable ground.
- 9 Ensure that the floor is not wet or slippery before you use this stand. Always wear non-slip footwear.
- 10 ALWAYS wear the appropriate PPE, avoid wearing loose clothing, rings and jewellery and tie long hair back.
- 11 Due to the nature of this product, there may be sharp edges on some components of this stand. It is therefore strongly recommended that suitable gloves are worn when using this stand.
- 12 This stand must not be used in anyway that compromises the stability or integrity of the stand itself or puts the operator at risk. Doing so will invalidate the warranty and void any claims resulting from damage to property or personal harm.
- 13 Always store this stand in a dry, secure environment.
- 14 Always wear suitable clothing and PPE when using this equipment. This stand has moving parts that may trap fingers or loose clothing.

OGÓLNE INSTRUKCJE BEZPIECZEŃSTWA

1. Nie używaj tej tacki, jeśli jakakolwiek część jest uszkodzona lub uszkodzona.
2. Nie używaj tego stojaka jako drabinki ani hop-up.
3. Nie pozwalaj dzieciom ani osobom nieupoważnionym na używanie tego stojaka.
4. Nie używaj stojaka w pobliżu źródeł prądu.
5. Zawsze oczyść rozpyloną farbę ze wszystkich ruchomych lub regulowanych części, aby zapewnić dobry chwyt i długą żywotność.
6. Zawsze bądź świadomy otaczających Cię osób, a także miej świadomość, że Twoje własne działania mogą mieć bezpośredni wpływ na osoby wokół Ciebie.
7. Nie używaj tego stojaka pod wpływem narkotyków, alkoholu, środków odurzających.
8. Zawsze używaj tego stojaka w czystym, schludnym i bezpiecznym środowisku, zawsze upewnij się, że stojak jest ustawiony na równym, stabilnym podłożu.
9. Przed użyciem stojaka upewnij się, że podłoga nie jest mokra ani śliska. Zawsze noś obuwie antypoślizgowe.
10. Zawsze noś odpowiednie środki ochrony osobistej, unikaj luźnej odzieży, pierścionków i biżuterii oraz zwiąż długie włosy z tyłu.
11. Ze względu na charakter tego produktu, niektóre elementy stojaka mogą mieć ostre krawędzie. Dlatego zdecydowanie zaleca się noszenie odpowiednich rękawic podczas korzystania z tego stojaka.
12. Stojak nie może być używany w jakikolwiek sposób, który zagraża stabilności lub integralności samego stojaka lub naraża operatora na ryzyko. Spowoduje to unieważnienie gwarancji i unieważnienie wszelkich roszczeń wynikających z uszkodzenia mienia lub szkód osobistych.
13. Zawsze przechowuj stojak w suchym, bezpiecznym środowisku.
14. Zawsze noś odpowiednią odzież i środki ochrony osobistej podczas korzystania z tego sprzętu. Ten stojak ma ruchome części, w które mogą przytrzasnąć palce lub luźne ubranie.

Parts List



Ref	Description	Q'ty	Ref	Description	Q'ty
1	Stand Pole	1	16	Handle	1
2	Stand Extension Pole	1	17	Bolt M10*55	2
3	Front Brace	1	18	Plastic Bushing	2
4	Rear Brace	1	19	Bolt M8*45	9
5	Bottom Pole	1	20	Hexagon Bolt M8*20	2
6	Wheel Pole	1	21	Nut M8	11
7	Wheel	2	22	Cotter Pin	2
8	Arm	4	23	Fastening	1
9	Prop Arm	2	24	Feet Pole	1
10	Locking Swivel Wheel	1	25	Hook	2
11	Front Bar	1			
12	Front Spring	1			
13	Peadal	1			
14	Buckle	6			
15	Knob	6			



DEKLARACJA ZGODNOŚCI

Według ISO/IEC Guide 22 i EN 45014

Upoważniony przedstawiciel producenta: Foreintrade S.A

Adres upoważnionego przedstawiciela: Janówek, ul. Modrzewiowa 54, 05-555 Tarczyn

DEKLARUJEMY, ŻE PRODUKT JEST ZGODNY Z NORMAMI EUROPEJSKIMI

Nazwa Produktu: Stojak lakierniczy (oznaczona znakiem towarowym Kraft&Dele)

Model (oznaczenia handlowe): KD349

Dane produktu:

Deklaracja:

Wyrób do którego odnosi się niniejsza deklaracja spełnia wymagania Dyrektyw WE:

1. 2011/65/UE ROHS 2 Directive
2. 2006/42/EC Machinery Directive

Według norm:

EM OSP 12100:2010

Certyfikat o numerze OD170317.ZYROW13 wydany przez Ente Certificazione Macchine Srl (Via Ca Bella, 243 – Loc. Castello Di Serravalle 40053 Valsamoggia BO Italy) z dnia 15.03.2017.

Osoba odpowiedzialna za prowadzenie dokumentacji technicznej: Ma Dong Hui, Janówek, ul. Modrzewiowa 54, 05-555 Tarczyn

Ma Dong Hui, Janówek, 30.11.2021