

KRAFT&DELE

PROFESSIONAL

STRUG ELEKTRYCZNY

KD1682-z (M1B-KT02-823)

INSTRUKCJA OBSŁUGI

Tłumaczenie instrukcji oryginalnej



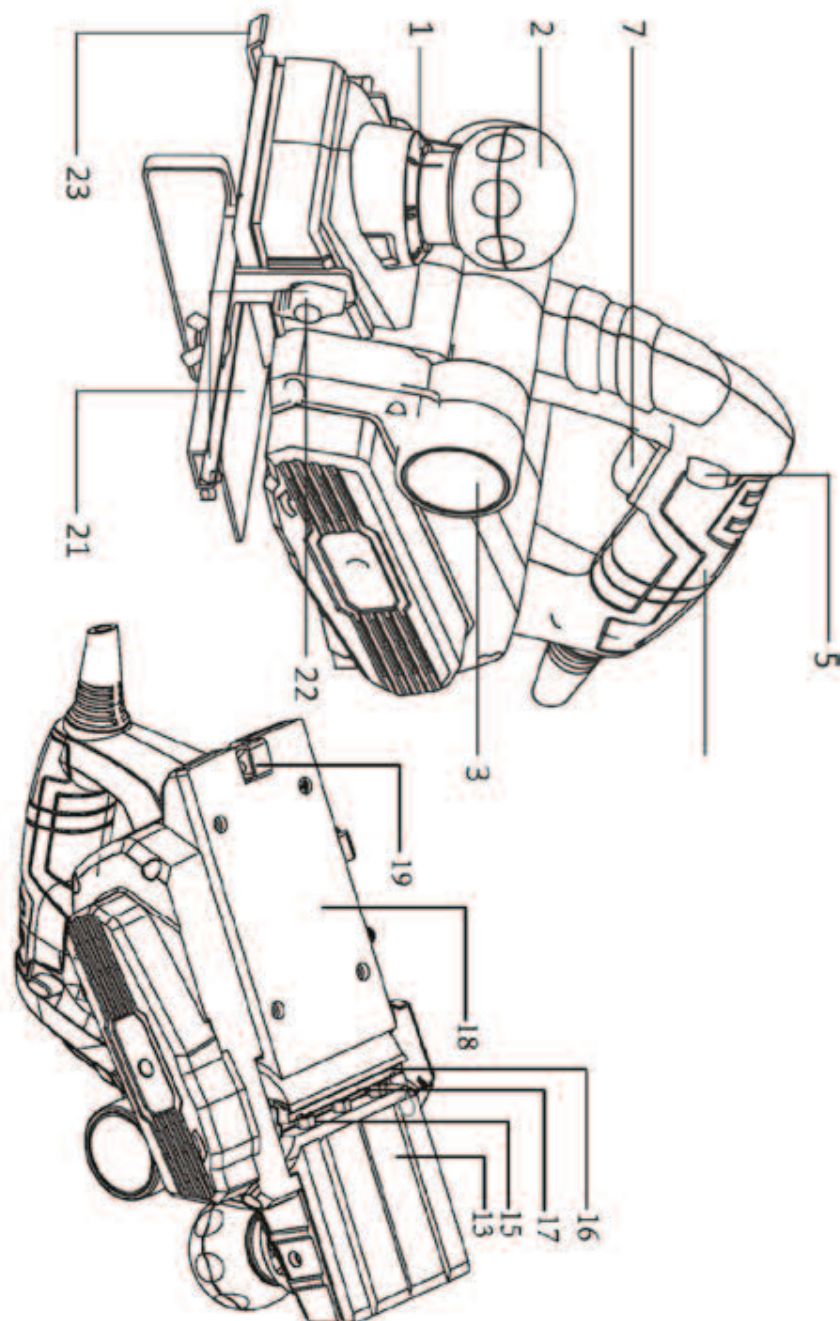
ZACHOWAJ NINIEJSZĄ INSTRUKCJĘ OBSŁUGI

**Niniejszy dokument zawiera instrukcje w zakresie bezpieczeństwa
oraz obsługi oraz informacje na temat gwarancji.**

Dokument wraz z dowodem zakupu należy przechowywać w suchym miejscu.



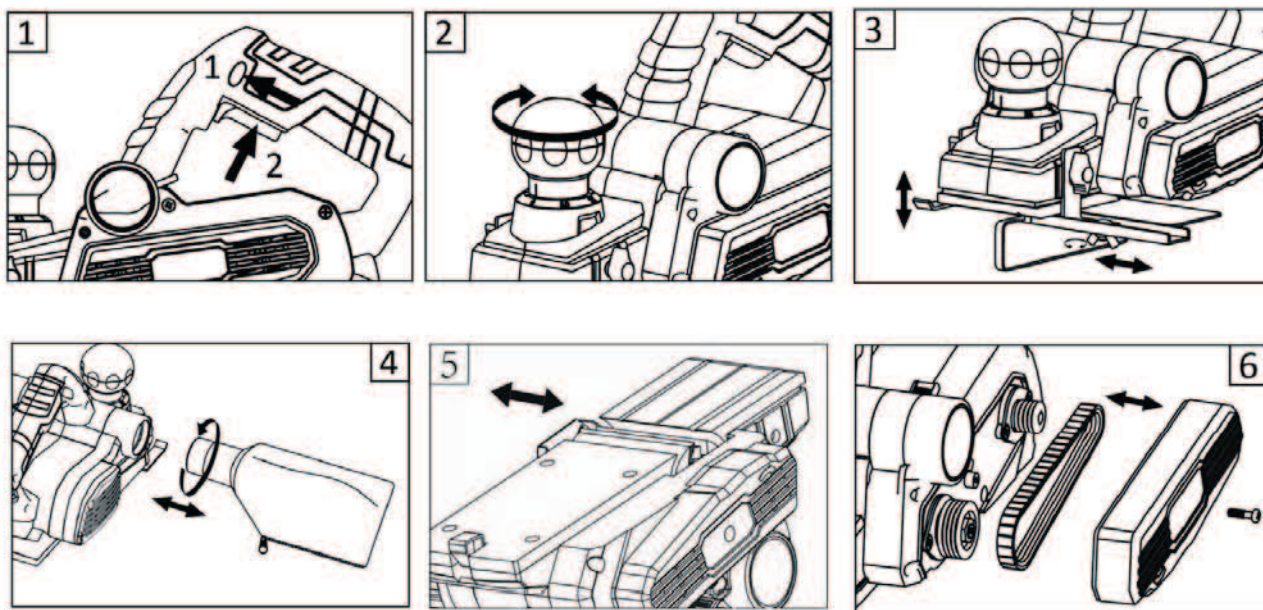
KD1682-z



1. Skala głębokości
5. Blokada bezpieczeństwa
13. Podstawa
17. Wał ostrza
21. Prowadnica równoległa

2. Przełącznik obrotowy
6. Uchwyt
15. Śruba
18. Tylna podstawa
22. Śruba mocująca

3. Odpylanie
7. Przełącznik zasilania
16. Ostrza
19. Podstawa
23. Śruba głębokości



DANE TECHNICZNE

Model	KD1682-z
Napięcie	230-240V/50HZ
Moc znamionowa	1550W
Prędkość bez obciążenia	16000/min
Szerokość strugania	82mm
Regulacja szerokości	0-3mm
Regulacja głębokości	0-16mm
Kabel	PVC
Długość kabla	2M

Informacja o hałasie/wibracji

Poziom ciśnienia akustycznego LpA I	86.4dB(A)
Poziom mocy akustycznej LWA	97.4dB(A)
Niepewność	3dB(A)
Wartość emisji wibracji	6.4 m/s ²
Niepewność	1.5 m/s ²

Poziom emisji wibracji podany w tej karcie informacyjnej został zmierzony zgodnie z standardowym badaniem zawartym w normie EN 60745 i może być użyty do porównania jednego narzędzia z innym. Informacja ta może być wykorzystana do wstępnej oceny narażenia. Zadeklarowany poziom emisji wibracji dotyczy głównych zastosowań narzędzia. Jeśli jednak narzędzie jest używane do innych celów, z innymi akcesoriami lub jest w nieodpowiedni sposób konserwowane, poziom emisji może się różnić. Może to znacznie zwiększyć poziom narażenia w całym okresie pracy z narzędziem

Oszacowanie poziomu narażenia na wibracje powinno również brać pod uwagę okresy czasu, w których narzędzie jest wyłączone lub kiedy jest uruchomione, ale nie jest wykorzystywane do żadnych prac. Może to spowodować obniżenie poziomu narażenia w całym okresie pracy z narzędziem. Urządzenie oraz akcesoria należy konserwować, a praca z urządzeniem musi zostać zaplanowana.

ZASTOSOWANIE

Strug elektryczny jest przeznaczony do powierzchni drewnianych takich jak bale lub płyty itp. Obrabiany przedmiot należy zawsze w odpowiedni sposób przymocować, aby zapobiec jego przesunięciu podczas pracy. Ponadto, urządzenie może być wykorzystywane do skośnego ścinania narożników. Inne materiały nie mogą być wykorzystywane do pracy z niniejszym urządzeniem.

Karft&Dele cały czas poprawia i udoskonala swoje produkty, które już są dostępne na rynku.

Zatem, wydajność urządzenia oraz jego budowa mogą się różnić i podlegać zmianom bez wcześniejszego

powiadomienia. Przepraszamy za jakiegokolwiek niedogodności z tego wynikające. Należy zapoznać się ze

wszystkimi instrukcjami dotyczącymi obsługi bezpieczeństwa przed rozpoczęciem pracy z urządzeniem. Należy również zachować niniejszą instrukcję.

OSTRZEŻENIE

Wyciągnij wtyczkę z gniazda zasilającego przed dokonaniem jakichkolwiek regulacji w urządzeniu oraz przed dokonaniem prac serwisowych i konserwacyjnych.

Nieprzestrzeganie wszystkich instrukcji znajdujących się poniżej może prowadzić do porażenia prądem elektrycznym, pożaru i/lub poważnych obrażeń. Upewnij się, że napięcie w gnieździe elektrycznym odpowiada napięciu oznaczonym na tabliczce znamionowej urządzenia. Materiały wykorzystane do pakowania urządzenia nie są zabawką. Dzieci nie mogą bawić się plastikowymi materiałami i opakowaniami. Istnieje bowiem ryzyko uduszenia się dziecko poprzez ich połknięcie. Poziom hałasu wytwarzanego podczas pracy urządzenia może przekroczyć 85dB(A) w miejscu pracy. W takim przypadku, należy nosić środki ochrony słuchu.

OGÓLNE INFORMACJE BEZPIECZEŃSTWA

Uwaga ! Nieprzestrzeganie wszystkich instrukcji znajdujących się poniżej może prowadzić do porażenia prądem elektrycznym, pożaru i/lub poważnych obrażeń. Pojęcie 'urządzenie elektryczne' znajdujące się w ostrzeżeniach w niniejszym dokumencie oznacza urządzenie elektryczne podłączone do źródła zasilania elektrycznego za pomocą przewodu zasilającego lub urządzenie elektryczne zasilane bateriami (bezprowodowe).

1. Miejsce pracy

a) Miejsce pracy powinno być czyste, uporządkowane i dobrze oświetlone.

Zanieczyszczone oraz ciemne miejsca mogą być przyczyną wypadków.

b) Nie używaj urządzeń elektrycznych w środowisku zagrożonym wybuchem, w obecności

płynów łatwopalnych, gazów lub pyłu. Urządzenie elektryczne wytwarzają iskry elektryczne, które mogą spowodować zapłon pyłu lub oparów.

c) Nie dopuszczaj dzieci i osób postronnych do miejsca pracy. Pilnuj, by dzieci i inne osoby Cię nie rozpraszały, gdyż może dojść do zagrożenia dla operatora urządzenia.

2. Bezpieczeństwo w zakresie elektryczności

a) Wtyczki urządzenia muszą pasować do gniazd zasilających. W żadnym wypadku nie wolno modyfikować wtyczki. Stosowanie oryginalnych elementów zasilających (wtyczki, gniazda) zapewniają większe bezpieczeństwo niż jakiegokolwiek modyfikowane elementy.

b) Unikaj dotykania uziemionych elementów, jak na przykład rury, grzejniki, piece i chłodziarki. Istnieje podwyższone ryzyko porażenia prądem, jeżeli Twoje ciało jest uziemione.

c) W żadnym wypadku nie wolno wykorzystywać przewodu zasilającego do noszenia, przesuwania lub odłączenia od gniazda urządzenia. Przewód zasilający nie może znajdować się w pobliżu źródeł ciepła, olejów, ostrych krawędzi oraz części ruchomych. Uszkodzone lub przedłużane przewody zasilające zwiększają ryzyko porażenia prądem

d) Podczas korzystania z urządzenia na zewnątrz, należy stosować przedłużacze przeznaczone do pracy na zewnątrz. Użycie nieodpowiedniego przewodu podczas pracy na wolnym powietrzu może prowadzić do porażenia prądem.

3. Bezpieczeństwo osobiste

a) Zawsze zachowuj uwagę. Koncentruj się na swojej pracy. Postępuj rozsądnie. Nie używaj maszyny, gdy jesteś zmęczony lub znajdujesz się pod wpływem leków, alkoholu lub innych używek. Każdy moment nieuwagi może być przyczyną poważnego wypadku.

b) Noś wyposażenie ochronne i zawsze korzystaj z okularów bezpieczeństwa. Stosowanie odpowiednich środków ochrony osobistej dla danego typu urządzenia oraz wykonywanej pracy (np. maska przeciwpyłowa, odzież antypoślizgowa, kask bezpieczeństwa lub ochraniacze uszu) zmniejsza ryzyko zranienia.

c) Unikaj niezamierzonego uruchomienia urządzenia. Przed podłączeniem wtyczki urządzenia do gniazda zasilającego, upewnij się, że włącznik na urządzeniu jest wyłączony. Chwytnie urządzenia w pobliżu przełącznika zasilania podczas przenoszenia może doprowadzić do wciśnięcia przełącznika oraz poważnego wypadku.

d) Przed uruchomieniem urządzenia usuń wszelkie klucze regulacyjne. Klucz lub jakiegokolwiek inne narzędzie pozostawione na ruchomych częściach urządzenia może być przyczyną wypadku.

e) Utrzymuj stabilną postawę. Utrzymuj stabilną postawę, by nie stracić równowagi w pozycji roboczej.

f) Stosuj odpowiednią odzież ochronną. Należy zawsze nosić ochraniacze na uszy.

Nie noś luźnej odzieży ani biżuterii, gdyż mogą one zostać pochwycone przez obracające się elementy urządzenia. Jeżeli operator ma długie włosy, należy zakładać specjalną siatkę ochronną.

g) W przypadku, gdy maszyna jest wyposażona w urządzenia odsysające lub zbierające, należy upewnić się, że są one dobrze i dokładnie przymocowane do maszyny.

Wykorzystanie tych urządzeń może zmniejszyć ryzyko niebezpieczeństw związanych z emisją pyłu.

4. Prawidłowe obchodzenie się i obsługa urządzenia elektrycznego

a) Nie przeciążaj urządzenia. Używaj tylko odpowiedniego urządzenia do danej pracy. Zastosowanie odpowiedniego urządzenia do danego rodzaju wykonywanej pracy będzie bezpieczniejsze i bardziej praktyczne.

b) Nie korzystaj z urządzenia, jeżeli przełącznik nie działa lub jest uszkodzony. Korzystanie z urządzenia z niesprawnym przełącznikiem jest niebezpieczne.

c) Przed dokonaniem jakichkolwiek regulacji, wymiany akcesoria lub odłożeniem urządzenia, należy zawsze odłączyć urządzenie od gniazda zasilającego. Takie środki ostrożności pozwalają na uniknięcie niezamierzonego uruchomienia urządzenia

d) Urządzenie należy przechowywać z dala od dostępu dzieci. Należy również podjąć wszelkie środki ostrożności, aby jakiegokolwiek inne osoby nie uzyskały dostępu do urządzenia oraz nie korzystały z niego bez odpowiedniej wiedzy i doświadczenia. Urządzenie w rękach osoby niedoświadczonej może być bardzo niebezpieczne.

e) Dokonuj regularnych przeglądów urządzenia. Sprawdź urządzenie pod względem uszkodzeń, płynności pracy elementów obracających się w urządzeniu i innych. W przypadku wykrycia uszkodzenia, urządzenie należy przekazać do naprawy. Użytkowanie urządzenia z uszkodzonymi elementami może być bardzo niebezpieczne.

f) Narzędzia tnące muszą być ostre i czyste. Odpowiednia konserwacja elementów tnących zapewnia odpowiednią wydajność oraz jakość obróbki

5. Serwisowanie

a) Urządzenie może być serwisowane tylko przez wykwalifikowanego serwisanta. Podczas naprawy lub wymiany należy stosować oryginalne części zamienne. Dzięki temu mamy gwarancję bezpiecznej pracy urządzenia

INSTRUKCJE BEZPIECZEŃSTWA DLA STRUGARKI

OGÓLNE

- Narzędzie to nie powinno być używane przez osoby w wieku poniżej 16 lat
- Narzędzie to nie nadaje się do szlifowania na mokro
- Nigdy nie używaj narzędzia, gdy przewód zasilający jest uszkodzony; Wymiany przewodu zasilającego może dokonać tylko wykwalifikowana osoba
- Nie wolno używać materiałów zawierających azbest (azbest jest rakotwórczy)
- Przed przystąpieniem do jakichkolwiek regulacji lub wymiany akcesoriów należy zawsze odłączyć wtyczkę od źródła zasilania

AKCESORIA

- Bezawaryjne działanie narzędzia jest możliwe tylko wtedy, gdy używane są oryginalne akcesoria
- Nie należy używać zużytych, uszkodzonych lub mocno zanieczyszczonych tarcz szlifierskich

PRZED UŻYCIEM

- Zawsze sprawdzaj, czy napięcie zasilania jest takie samo jak napięcie podane na tabliczce znamionowej narzędzia (narzędzia o napięciu 230V lub 240V mogą być podłączone do zasilania 220V)
- Unikaj uszkodzeń spowodowanych śrubami, gwoździami i innymi elementami w obrabianym przedmiocie; Usuń je przed rozpoczęciem pracy
- Używaj całkowicie zwiniętych i bezpiecznych przewodów przedłużających o pojemności 16 amperów (13 amperów w Wielkiej Brytanii)
- Poziom hałasu podczas pracy może przekroczyć 85 dB (A); należy nosić środki ochrony słuchu
- Pył z materiałów takich jak farba zawierająca ołów, niektóre gatunki drewna, minerały i metal są szkodliwe (kontakt lub wdychanie pyłu może powodować reakcje alergiczne i / lub choroby układu oddechowego operatora lub osób postronnych); należy nosić maskę przeciwpyłową i pracować z urządzeniem odsysającym, gdy istnieje możliwość jego podłączenia
- Niektóre rodzaje pyłu są klasyfikowane jako rakotwórcze (takie jak pył pochodzący z dębu lub buku) zwłaszcza w połączeniu z dodatkami do obróbki drewna; należy nosić maskę przeciwpyłową i pracować z urządzeniem odsysającym, gdy istnieje możliwość jego podłączenia
- Postępuj zgodnie z krajowymi wymaganiami związanymi z materiałami, z którymi chcesz pracować
- Noś rękawice ochronne, okulary ochronne, odzież ochronną i ochronę włosów (w przypadku, gdy operator ma długie włosy)
- Zabezpiecz obrabiany przedmiot (obrabiany przedmiot zamocowany za pomocą zacisków lub w uchwycie jest stabilniejszy, niż miałoby to miejsce w przypadku podtrzymania obrabianego przedmiotu ręką)
- Podczas szlifowania metalu powstają iskry; nie pozwól, aby osoby postronne znajdowały się w pobliżu miejsca pracy z urządzeniem. Urządzenie nie należy używać w pobliżu materiałów łatwopalnych.

PODCZAS PRACY Z URZĄDZENIEM

- Zawsze trzymaj przewód zasilający z dala od ruchomych części narzędzia; przewód zasilający należy przeprowadzić z tyłu urządzenia z dala od urządzenia
- Nie wolno dotykać poruszającej się tarczy szlifierskiej
- W przypadku awarii elektrycznej lub mechanicznej należy natychmiast wyłączyć urządzenie i wyjąć wtyczkę z gniazda zasilającego
- Jeśli przewód zasilający zostanie uszkodzony lub przecięty podczas pracy, nie należy dotykać przewodu, ale należy natychmiast odłączyć wtyczkę od gniazda zasilającego

PO UŻYCIU

- Po odłożeniu narzędzia należy odłączyć silnik i upewnić się, że wszystkie ruchome części zostały zatrzymane.
- Nie należy podłączać przewodu niebieskiego (= masa) lub brązowego (= pod napięciem) w przewodzie zasilającym niniejszego urządzenia do wyjścia uziemiającego wtyczki zasilającej
- Jeśli z jakiegokolwiek powodu stara wtyczka została odcięta od przewodu zasilającego niniejszego narzędzia, należy ją wyrzucić w sposób bezpieczny

SYMBOLE

	Przeczytaj instrukcję		Nos środki ochrony słuchu
	Ostrzeżenie		Nos maskę przeciwpyłową
	Podwójna izolacja		Nie należy wyrzucać zużytych urządzeń do śmieci domowych
	Nos środki ochrony wzroku		Trzymaj ręce i stopy z dala od wszelkich otworów

INSTRUKCJA OBSŁUGI

Przygotowanie (Rys.1) (Rys.2)

1. Użyj przełącznika obrotowego (2), aby ustawić głębokość cięcia strugarki. Głębokość cięcia można ustawić od 0-3 mm w zależności od skali głębokości cięcia (1). Podział skali głębokości wynosi 0,1 mm

Przekręcenie przełącznika obrotowego spowoduje zwiększenie lub zmniejszenie głębokości cięcia (13) strugarki. Przekręć przełącznik obrotowy zgodnie z ruchem wskazówek zegara w celu podniesienia przedniej podstawy strugarki. Aby zwiększyć głębokość cięcia obróć przełącznik obrotowy w lewo, aby opuścić przednią podstawę strugarki. Spowoduje to zmniejszenie głębokości cięcia.

2. Włóż wtyczkę kabla zasilającego do odpowiedniego gniazda ściennego.

3. Ze względów bezpieczeństwa strug elektryczny jest wyposażony w blokadę zabezpieczającą (5) przed przypadkowym uruchomieniem. Najpierw włóż blokadę zabezpieczającą (5) do wewnątrz i przytrzymaj wciśniętą. Jednocześnie naciśnij przełącznik zasilania ON / OFF (7). Zwolnij blokadę zabezpieczającą. Należy pamiętać, że przełącznik ON / OFF nie znajduje się w pozycji włączonej ON.

4. Aby wyłączyć urządzenie, należy zwolnić przełącznik zasilania ON / OFF

Odpylanie (Rys. 4)

1. Jeśli to możliwe, podłącz strug elektryczny do odkurzacza lub urządzenia odbierającego pył.
2. Do krótkich prac można użyć worka na pył. Worek na pył można zamówić jako wyposażenie dodatkowe.
3. Zamontuj worek na pył do otworu szczelinowego (3).
5. Regularnie opróżniaj worek na pył

Obsługa

6. Włącz elektryczny strug i poczekał, aż urządzenie osiągnie pełną prędkość roboczą. Strug można skierować w stronę obrabianego przedmiotu dopiero po włączeniu!

7. Umieść przednią powierzchnię podstawy (13) na obrabianym przedmiocie. Łopatkę strugającą nie mogą dotykać w tym momencie obrabianego przedmiotu. Upewnij się, że przednia podstawa strugu znajduje się w równej płaskiej pozycji do powierzchni obrabianego przedmiotu.

8. Prowadź strug elektryczny równomiernie po powierzchni obrabianego przedmiotu z odpowiednią prędkością.

9. Po poprowadzeniu strugu wystarczająco daleko, dociśnij tylną podstawę strugu (18) do obrabianego przedmiotu.

Zawsze trzymaj kabel zasilający z dala od ostrza tnącego.

5. Nie należy odkładać urządzenia na podłoże zanim ostrze strugu (17) nie zatrzyma się całkowicie. Strug elektryczny wyposażony jest w podstawę do oparcia (19), aby urządzenie mogło spoczywać na obrabianym przedmiocie bez uszkodzenia wału ostrza oraz obrabianego przedmiotu

Wskazówki dotyczące pracy z Elektrycznym Strugiem (Rys.3)

Jakość wyników zależy od stanu noży strugarskich (16), prędkości roboczej i głębokości cięcia. Głębokie cięcie i wysoka prędkość robocza prowadzą do cięcia szarpanego. Najlepsze wyniki osiąga się za pomocą ostrych ostrzy, niskiej szybkości i niskiej głębokości cięcia. Strug należy prowadzić ręcznie zachowując stałą szybkość oraz nacisk. Aby uzyskać najlepsze rezultaty, należy wykonywać wystarczająco dużo przerw podczas pracy. Postaraj się pracować w kierunku włókien drzewnych; Drewno może zostać uszkodzone podczas pracy „pod włókna”. Zawsze upewnij się, że urządzenie porusza się równoległe do powierzchni obrabianego przedmiotu. Nie przesuwaj urządzenia zbyt szybko, aby uniknąć zablokowania się urządzenia w obrabianym przedmiocie.

Prowadnica równoległa

1. Należy zamontować prowadnicę równoległą (21) i przymocować za pomocą śruby mocującej (22) do obudowy (9a lub 9b), w zależności pożądanego kierunku.
2. Odkręć śrubę skrzydełkową (A) na prowadnicy równoległej i wyreguluj pożądaną szerokość. Dokręć śrubę za pomocą ręki.

Ogranicznik głębokości strugania (Rys.3)

1. Zamontuj ogranicznik głębokości strugania (23) za pomocą śruby mocującej (22) do obudowy (9b lub 9a), w zależności od kierunku.
2. Wyreguluj żadaną głębokość strugania. Na obudowie znajduje się wycięcie (patrz czerwona strzałka) dla pozycji 0 a na ograniczniku głębokości strugania znajduje się odpowiednia skala.
3. W pierwszej kolejności poprowadź prowadnicę tak, aby prowadnica równoległa znajdowała się na obrabianym przedmiocie.

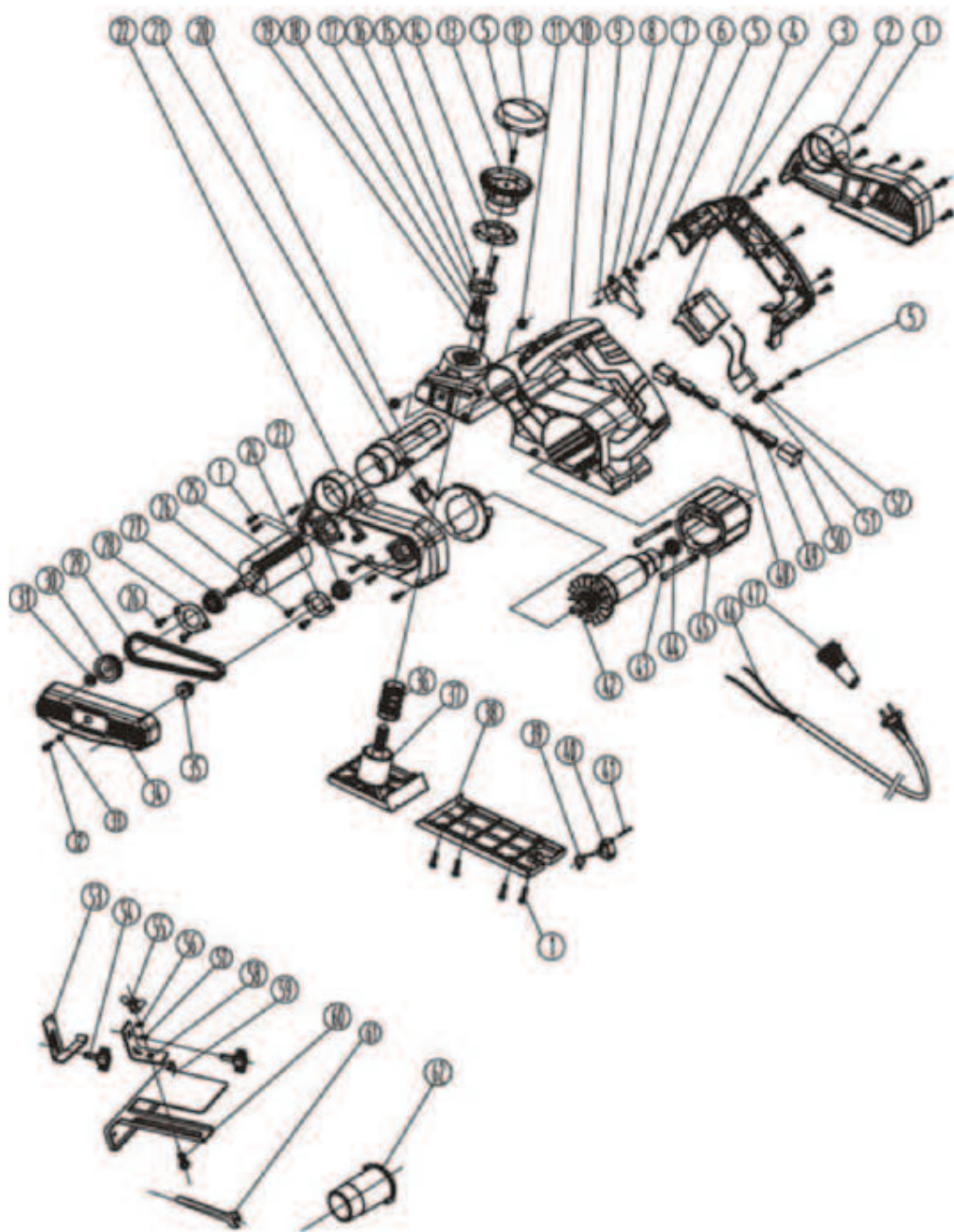
Należy zauważyć, że pierwsze podejście ma zasadnicze znaczenie dla właściwej głębokości strugania! Prowadnica równoległa jest pomocna przy pierwszym struganiu i może być później usunięta. Upewnij się, że krawędź podstawy strugarskiej jest dokładnie ustawiona..

Wymiana ostrzy (Rys.5)

Uwaga! Noże tnące są ostre. Istnieje ryzyko urazów. Nie dotykaj krawędzi ostrzy tnących.

1. Przed wykonaniem jakichkolwiek prac na strugu elektrycznym należy wyciągnąć wtyczkę zasilającą z gniazda zasilającego.
2. Noże tnące (16) są zamocowane w wycięciach w trzech wałach noży tnących (17) wraz z ich nośnikami (B). Poluzuj śruby zaciskowe (15), przekręcając je w kierunku przeciwnym do ruchu wskazówek zegara
3. Nacisnij prowadnicę wału ostrza (12) do wewnątrz i wyciągnij ostrze tnące (z małym drewnianym klinem), z boku nośnika. Można również usunąć cały zespół noża tnącego z nośnikiem. Ostrzastrugające mają ostre krawędzie po obu stronach i mogą być zmieniane, gdy się stępią.
4. Odwróć noże lub wymień je

SCHEMAT BUDOWY URZĄDZENIA



LISTA CZĘŚCI

1	Śruba	32	Śruba
2	Prawa osłona	33	Podkładka sprężynowa
3	Uchwyt	34	Osłona paska
4	Przełącznik	35	Element urządzenia
5	Śruba	36	Sprężyna
6	Pierścień osadczy	37	Przednia płytką
7	Sprężyna	38	Tyłna płytką
8	Płytką ochronną	39	Sprężyna
9	Trzpień	40	Reset
10	Obudowa	41	Trzpień
11	Nakrętka	42	Wirnik
12	Osłona pokrętła	43	Śruba
13	Pokrętło	44	Łożysko
14	Skala	45	Twornik
15	Śruba	46	Kabel
16	Uszczelka	47	Osłona kabla
17	Plastikowa nakrętka	48	Szczotka węglowa
18	Stalowa kulka	49	Element uchwytu szczotki węglowej
19	Sprężyna	50	Uchwyt szczotki węglowej
20	Wąż	51	Uchwyt kabla
21	Element wentylatora	52	Kondensator
22	Aluminiowa osłona	53	Skala głębokości
23	Łożysko	54	Pokrętło
24	Uchwyt łożyska	55	Nakrętka
25	Wał	56	Podkładka
26	Śruba	57	Podkładka sprężysta
27	Łożysko	58	Płytką
28	Uchwyt wału	59	Linijka głębokości
29	Pasek	60	Śruba
30	Element urządzenia	61	Klucz
31	Nakrętka	62	Wylot pyłu

Ochrona środowiska



Produkty elektryczne nie mogą być wyrzucane wraz z odpadami domowymi.

Należy je składować w przeznaczonych do tego punktach recyklingowych.



Prosimy o kontakt z lokalnymi władzami w celu uzyskania informacji na temat składowania urządzeń elektrycznych.

Warunki gwarancji:

1. Gwarancji udziela się na okres 12 miesięcy (24 miesięcy przy zakupie konsumenckim).
 2. Gwarancja obejmuje tylko wady fizyczne tkwiące w urządzeniu tj. materiałowe lub montażowe.
 3. Gwarancją nie są objęte urazy wynikające z przyczyn zewnętrznych, takie jak: urazy mechaniczne, zanieczyszczenia, zalania, zjawiska atmosferyczne, niewłaściwa instalacja lub obsługa, jak również eksploatacja niezgodna z obsługą i z przeznaczeniem. Gwarant nie ponosi odpowiedzialności w przypadku niewłaściwego doboru narzędzia do potrzeb oraz użytkowania go niezgodnie z przeznaczeniem.
 4. Ze względu na naturalne zużycie materiałów eksploatacyjnych gwarancją nie są objęte takie rzeczy jak: kable, baterie, ładowarki, przyciski, pokrętła, przełączniki itp.
 5. Klient dostarcza towar do serwisu na własny koszt.
 6. Urządzenie powinno być dostarczone do punktu serwisowego w oryginalnym, fabrycznym opakowaniu lub opakowaniu zastępczym chroniącym towar przed uszkodzeniami zewnętrznymi.
 7. Na opakowaniu powinien być napisany nr identyfikacyjny towaru nadany w dniu sprzedaży.
 8. Towar zostaje przyjęty do serwisu za okazaniem dowodu zakupu
 9. Naprawa towaru zostaje wydłużona o czas dostarczenia wszystkich dokumentów do serwisu.
 10. W sytuacji, gdy klient nie posiada wszystkich dokumentów powinien poinformować serwis o podjętej przez siebie decyzji w sprawie naprawy urządzenia oraz podać w formie pisemnej jedno z rozwiązań wyznaczonych przez serwis.
 11. Produkt oddawany lub odsyłany do serwisu powinien być kompletny. W opakowaniu powinien znajdować się produkt wraz ze wszystkimi elementami, które zostały zakupione.
 12. Odsyłanie niekompletnych produktów, może wydłużyć termin naprawy lub ją uniemożliwić.
 13. Ujawnione w okresie gwarancji wady zostaną usunięte najpóźniej w terminie 14 dni od daty przyjęcia urządzenia do serwisu. W przypadku braku części zamiennych termin naprawy może zostać wydłużony o czas potrzebny na ściągnięcie części.
 14. Roszczenia z tytułu gwarancji, rękojmi, umowy sprzedaży będą przyjmowane tylko na podstawie dowodu zakupu określającego tożsamość nabytego narzędzia.
- Gwarancja ważna z dowodem zakupu!**

15. W przypadku stwierdzenia przez serwis niemożności usunięcia wady lub ponownego wystąpienia tej samej wady pomimo dokonania trzech napraw, klient otrzyma nowe urządzenie.

16. Gwarancja nie daje prawa Kupującemu do domagania się zwrotów utraconych zysków związanych z uszkodzeniem.

17. Niniejsza gwarancja nie wyłącza, nie ogranicza, ani nie zawiesza uprawnień kupującego wynikających z ustawy z dnia 27 lipca 2002r. (Dziennik ustaw z dnia 5 września 2002r. Nr 141 pozycja 1176).

19. W sprawach nieuregulowanych zastosowanie mają odpowiednie przepisy Ustawy z dnia 27 lipca 2002 roku: O szczególnych warunkach sprzedaży konsumenckiej oraz o zmianie Kodeksu Cywilnego.

UPOWAŻNIONY PRZEDSTAWICIEL PRODUCENTA:

FOREINTRADE SP. Z O.O.; Grochowska 341 lok.174; 03822 Warszawa

DEKLARACJA ZGODNOŚCI

Według ISO/IEC Guide 22 i EN 45014

Upoważniony przedstawiciel producenta: Foreintrade Sp. Z o.o.

Adres upoważnionego przedstawiciela: Grochowska 341 lok.174, 03822 Warszawa

DEKLARUJEMY, ŻE PRODUKT JEST ZGODNY Z NORMAMI EUROPEJSKIMI

Nazwa Produktu: STRUG HEBEL (oznaczony znakiem towarowym Kraft&Dele)

Model (oznaczenia handlowe): M1B-KT02-823 / KD1682-z

Dane produktu: Napięcie: 230V

Deklaracja:

Wyrób do którego odnosi się niniejsza deklaracja spełnia wymagania Dyrektyw WE:

1. 2006/42/EC Machinery Directive
2. 2011/65/UE ROHS 2 Directive
3. 2000/14/WE Noise Emission Directive

Według norm:

EN 60745-1:2009+A11:2010; EN 60745-2-14:2009+A2:2010; EN 50581:2012; EN ISO 3744:2011

Certyfikat o numerze 160400954HZH-V1 wydany przez Intertek Testing Services Hangzhou (16 No. 1 Ave., Xiasha Economic Development District, Hangzhou 310018, China) z dnia 23.05.2016.

Osoba odpowiedzialna za prowadzenie dokumentacji technicznej: Ma Dong Hui, Grochowska 341 lok.174, 03822 Warszawa

Ma Dong Hui, Warszawa, 09.05.2019

