

# KRAFT&DELE

PROFESSIONAL

## SZLIFIERKA KĄTOWA 18V

KD1758 (HL-AG7Li-1180)

**X-SERIES**  
by KRAFT&DELE

INSTRUKCJA OBSŁUGI

Tłumaczenie instrukcji oryginalnej



### ZACHOWAJ NINIEJSZĄ INSTRUKCJĘ OBSŁUGI

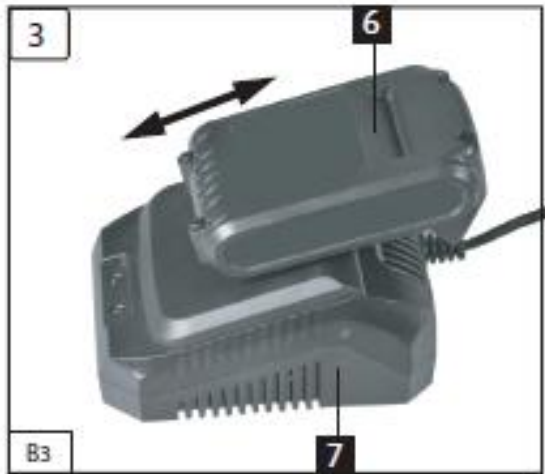
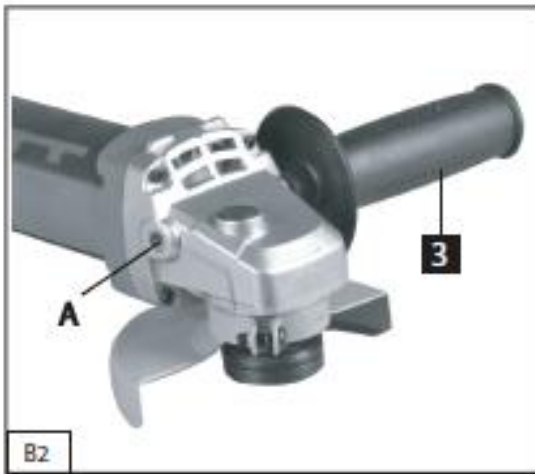
Niniejszy dokument zawiera instrukcje w zakresie bezpieczeństwa oraz obsługi oraz informacje na temat gwarancji.

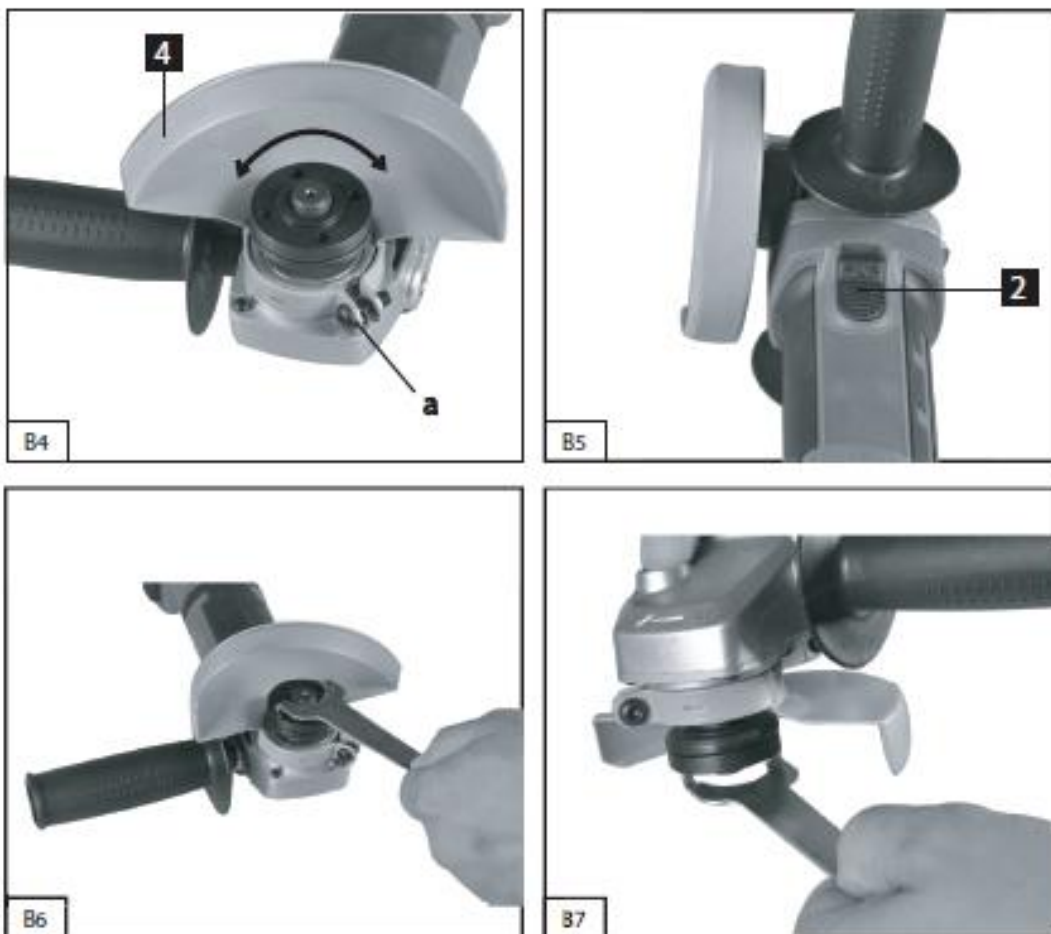
Dokument wraz z dowodem zakupu należy przechowywać w suchym miejscu.

**ZESTAW NIE ZAWIERA BATERII ANI ŁADOWARKI**



**KD1751**





### Parametry techniczne

Pojemność:	18V
Prędkość obrotowa bez obciążenia:	8,000rpm
Średnica tarczy:	Ø115mm
Waga:	1,53kgs (bez baterii)
Poziom ciśnienia akustycznego	LpA: 81,08dB(A) ; KpA=3dB(A)
Moc akustyczna Urządzenia podczas pracy	LwA: 92,08dB(A) ; KwA=3dB(A)
Wielkość drgań mechanicznych w środowisku pracy działających na kończyny górne:	ah=5,284m/s <sup>2</sup> ; k=1,5m/s <sup>2</sup>

### 1. Instrukcje bezpieczeństwa i ostrzeżenia

Urządzenie zostało zaprojektowane zgodnie z wymaganiami bezpieczeństwa dla sprzętu elektrycznego.

Uwaga! Zapoznaj się z instrukcją użytkowania przed uruchomieniem urządzenia.

Ostrzeżenie! Niewłaściwe użytkowanie może doprowadzić do obrażeń ciała i uszkodzenia mienia. Osoby, które nie zapoznały się z instrukcją, nie mogą używać urządzenia.

Uwaga! Zachowaj instrukcję w bezpiecznym miejscu do wykorzystania w każdej chwili.

Chroń urządzenie przed dziećmi i młodzieżą, które nie mogą używać tego urządzenia.

## **2. Zastosowanie zgodne z opisem**

- Urządzenie przeznaczone jest do szlifowania, obróbki zgrubnej i polerowania metali, kamienia i ceramiki. Urządzenie nie jest przeznaczone do cięcia dowolnego materiału!
- Producent i ponosi jakiegokolwiek odpowiedzialności za niewłaściwe użycie lub jeśli urządzenie zostało zmodyfikowane.
- Zwróć szczególną uwagę na instrukcję bezpieczeństwa, montażu i obsługi, jak również z obowiązującymi przepisami BHP.

## **3. Ogólne zasady bezpieczeństwa**

Ostrzeżenie! Przeczytaj wszystkie ostrzeżenia i uwagi. Niestosowanie się do ostrzeżeń i instrukcji może skutkować porażeniem prądem elektrycznym, pożarem i/ lub poważnymi obrażeniami.

Zapamiętaj wszystkie ostrzeżenia i instrukcję na przyszłość.

Termin „elektronarzędzie” w ostrzeżeniach odnosi się do elektronarzędzi zasilanych prądem elektrycznym sieciowym (z przewodem) lub bateryjnym (akumulatorowym) elektronarzędziem.

### **1) Bezpieczeństwo w miejscu pracy**

- a) Utrzymuj miejsce pracy w czystości i dobrze oświetlone. Nieład i zaciemnione miejsce pracy sprzyja wypadkom.
- b) Nie używaj elektronarzędzi w atmosferze wybuchowej, takich jak obecność cieczy łatwopalnych, gazów czy pyłów. Elektronarzędzia wytwarzają iskry, które mogą zapalić pył lub opary.
- c) Nie dopuszczaj dzieci ani innych osób do pracy elektronarzędziem. Chwila nieuwagi może spowodować utratę kontroli nad nim.

### **2) Bezpieczeństwo elektryczne**

- a) Wtyczka urządzenia musi być dopasowana do gniazda. Nie modyfikuj wtyczki w jakikolwiek sposób. Nie rób żadnych przejściówek uziemienia. Oryginalne wtyczki i pasujące gniazda zmniejszają ryzyko porażenia prądem.
- b) Nie używaj elektronarzędzi w atmosferze wybuchowej, takich jak obecność cieczy łatwopalnych, gazów czy pyłów.
- c) Nie wystawiaj elektronarzędzi na działanie deszczu lub dużej wilgotności. Przedostanie się wody do elektronarzędzia zwiększa ryzyko porażenia prądem.
- d) Nie używaj nigdy kabla, jako sznura. Nigdy nie używaj kabla do przenoszenia, ciągnięcia lub odłączania elektronarzędzia. Trzymaj przewód z dala od źródła ciepła, oleju, ostrych krawędzi i ruchomych części. Uszkodzony lub poplątany przewód zasilający zwiększa ryzyko porażenia prądem.
- e) Gdy używasz elektronarzędzia do pracy na zewnątrz, używaj przedłużacza do użytku na zewnątrz budynków. Użycie właściwego przedłużacza do użytku zewnętrznego zmniejsza ryzyko porażenia prądem.

f) Jeżeli musisz użyć elektronarzędzia w pomieszczeniu o podwyższonej wilgotności, użyj dodatkowej ochrony w postaci wyłącznika różnicowoprądowego(RCD). Zastosowanie wyłącznika RCD zmniejsza ryzyko porażenia prądem.

### 3) Bezpieczeństwo osobiste

a) Bądź ostrożny, uważaj na to, co robisz i podchodź do pracy z zdrowym rozsądkiem, gdy używasz narzędzi. Nie używaj elektronarzędzi, gdy jesteś zmęczony lub pod wpływem narkotyków lub alkoholu lub pod wpływem działania leków. Chwila nieuwagi podczas pracy z elektronarzędziem może spowodować poważne okaleczenia.

b) Używaj środki ochrony osobistej. Zawsze noś okulary ochronne. Zastosowanie wyposażenia ochronnego, takiego jak maska przeciw pyłowa, antypoślizgowe obuwie robocze, kask, ochronniku słuchu, przystosowanego do odpowiednich warunków zmniejsza ryzyko obrażenia ciała.

c) Zapobiegaj przypadkowemu uruchomieniu urządzeń. Upewnij się, że przełącznik znajduje się w pozycji wyłączonej przed podłączeniem urządzenia do źródła zasilania lub akumulatora, przed zapakowaniem, podniesieniem lub przenoszeniem urządzenia. Przenosząc elektronarzędzie z palcem na przełączniku lub z włączonym zasilaniem narażasz się na ryzyko wypadku.

d) Usuń klucz regulacyjny przed włączeniem elektronarzędzia. Narzędzie lub klucz pozostawiony w obracającej się części elektronarzędzia może spowodować obrażenia ciała.

e) Nie przeceniaj swoich możliwości. Zachowaj właściwą postawę i równowagę ciała przez cały czas, pozwoli ci to kontrolować narzędzie w nieprzewidzianych sytuacjach.

f) Ubieraj się odpowiednio. Nie noś luźnej odzieży lub biżuterii. Utrzymuj włosy, ubranie i rękawice z dala od ruchomych części. Luźne ubrania, biżuteria lub długie włosy mogą zostać wkręcone przez ruchome części.

g) Jeśli urządzenie jest przystosowane do podłączenia urządzenia odpylającego lub zbiornika na wióry, upewnij się, że są one prawidłowo zamocowane. Korzystanie z urządzeń odpylających zmniejszy ryzyko wynikających z wdychania kurzu i pyłu.

### 4) Zastosowanie i konserwacja elektronarzędzi

a) Nie należy przeciążać urządzenia. Używaj elektronarzędzia zgodnie z przeznaczeniem. Dobieraj narzędzie do operacji zgodnie z tym, do jakich czynności zostało zaprojektowane a wykonasz pracę lepiej i bezpieczniej.

b) Nie należy używać elektronarzędzia, jeśli przełącznik nie włącza i wyłącza się prawidłowo. Urządzenia, których nie możesz kontrolować za pomocą wyłącznika stają się niebezpieczne i muszą być natychmiast naprawione.

c) Odłącz wtyczkę od źródła zasilania lub odłącz akumulator przed przystąpieniem do jakichkolwiek regulacji, wymiany akcesoriów lub przed odłożeniem elektronarzędzia, a unikniesz ryzyka przypadkowego uruchomienia elektronarzędzia.

d) Nieużywane elektronarzędzia przechowuj w miejscu poza zasięgiem dzieci i nie dopuszczaj do pracy osób nieobznajomionych z pracą z elektronarzędziami lub osób, które nie zapoznały się z niniejszą instrukcją. Elektronarzędzia są niebezpieczne w rękach niedoświadczonych użytkowników.

e) Konserwuj elektronarzędzia. Sprawdzaj wszystkie luzy lub zamocowania części ruchomych, pęknięcia oraz wszystkie inne rzeczy, które mogą mieć wpływ na ich funkcjonowanie. W przypadku uszkodzeń, oddaj elektronarzędzie do naprawy przed kolejnym użyciem. Wiele wypadków wynika z niewłaściwej konserwacji elektronarzędzi.

f) Utrzymuj narzędzia do obróbki ostre i czyste. Prawidłowo konserwowane narzędzia z ostrymi krawędziami tnącymi, rzadziej się zacinają i są łatwiejsze do kontrolowania.

g) Używaj elektronarzędzi, akcesoriów i narzędzi, bitów i itp. zgodnych z wskazaniem w instrukcji, biorąc pod uwagę rodzaj prac, jakie będą wykonywane. Używanie elektronarzędzi do prac niezgodnych z ich przeznaczeniem może skutkować zwiększeniem ryzyka wypadku.

#### 5) Użytkowanie i konserwacja akumulatorów

a) Akumulatory ładuj tylko w oryginalnych ładowarkach przewidzianych przez producenta. Ładowarka nadaje się tylko do określonego typu akumulatora, użyta z innym typem baterii może skutkować ryzykiem zapłonu.

b) Używaj elektronarzędzia tylko z dedykowanymi bateriami. Użycie innego akumulatora może skutkować ryzykiem obrażeń i zapłonu.

c) Jeśli nie używasz baterii przechowuj je z dala od innych metalowych przedmiotów, takich jak spinacze, monety, klucze, gwoździe, śruby lub inne drobne elementy metalowe, które mogłyby spowodować zwarcie. Zwarcie styków może spowodować oparzenie lub zapłon.

d) W specyficznych warunkach, płyn może wylać się z akumulatora, unikaj kontaktu z nim. Jeśli dojdzie do kontaktu, spłucz wodą. Gdy płyn dostanie się do oczu dodatkowo skontaktuj się z lekarzem. Wyciekający płyn z baterii może spowodować podrażnienia lub oparzenia skóry.

#### 6) Serwis

Czynności serwisowo-naprawcze mogą być wykonywane tylko przez wykwalifikowanych techników przy użyciu oryginalnych części zamiennych. Przestrzeganie zaleceń dotyczących konserwacji i napraw przedłuży żywotność elektronarzędzi i zagwarantuje bezpieczeństwo pracy.

### 4. Szczególne zasady bezpieczeństwa

a) Urządzenie zostało zaprojektowane, jako szlifierka kątowna i przecinarka. Przeczytaj wszystkie ostrzeżenia, instrukcje, rysunki i specyfikacje dostarczane wraz z tym elektronarzędziem. Nieprzestrzeganie instrukcji wymienionych poniżej może doprowadzić do porażenia prądem, pożaru i/lub poważnych obrażeń ciała.

b) Operacje takie jak piaskowanie, szcztokowanie drutu lub polerowanie nie są zalecane do wykonywania na tym urządzeniu. Wykonywanie czynności, dla których elektronarzędzie nie zostało zaprojektowane może stwarzać zagrożenie i spowodować obrażenia ciała.

c) Nie korzystaj z akcesoriów, które nie są specjalnie zaprojektowane i zalecane przez producenta urządzenia. Tylko takie akcesoria mogą być użyte, jakie zostały dołączone do elektronarzędzia, to zapewnia bezpieczną pracę.

d) Prędkość znamionowa osprzętu musi być co najmniej równa maksymalnej prędkości oznaczonej na elektronarzędziu. Akcesoria pracujące szybciej niż ich prędkość nominalna mogą pęknąć i rozpaść się.

e) Zewnętrzna średnica i grubość akcesoriów musi być w zgodności z parametrami wymaganymi dla tego urządzenia. Nieprawidłowe wymiary akcesoriów nie będą prawidłowo osłonięte lub kontrolowane.

f) Otwór osiowy tarcz, kołnierzy, podkładek lub jakichkolwiek innych akcesoriów należy odpowiednio dopasować do średnicy wrzeciona elektronarzędzia. Akcesoria z otworami osiowymi montażowo niedopasowanymi do elektronarzędzia będą niewyważone, będą drgać nadmiernie i powodować utratę kontroli.

g) Trzymaj osoby postronne w bezpiecznej odległości od miejsca pracy. Każdy, kto wchodzi w obszar roboczy musi nosić sprzęt ochrony osobistej. Fragmenty obrabianego elementu lub rozbitych akcesoriów mogą odskoczyć i spowodować obrażenia poza bezpośrednim obszarem działania.

h) Nigdy nie odkładaj elektronarzędzia, akcesoriami w dół, dopóki nie zatrzymają się ono całkowicie. Obracające się akcesoria mogą chwycić powierzchnię i pociągnąć urządzenie poza twoją kontrolą.

i) Nie uruchamiaj elektronarzędzia podczas przesuwania go w twoją stronę. Przypadkowy kontakt z obracającym się narzędziem może zahaczyć twoją odzież i pociągnąć narzędzie w kierunku twojego ciała.

j) Nigdy nie przycinaj, nie wierć czy piłuj w nieznanych obszarach, gdzie mogą być przewody elektryczne, gazowe czy wodne. Użyj odpowiedniego detektora, aby znaleźć takie linie.



### Czynnik ryzyka

Nawet, kiedy stosujesz zalecane narzędzia, nie jest możliwe, aby wyeliminować wszystkie nieprzewidziane sytuacje. Poniższe zagrożenia mogą związane z konstrukcją narzędzia i modelem:

1. Uszkodzenie płuc, jeśli nie była używana odpowiednia maska przeciwpyłowa.
2. Uszkodzenie słuchu, gdy skuteczność ochronników słuchu nie jest zapewniona.
3. Uszczerbek na zdrowiu w wyniku działania wibracji, jeśli urządzenie jest używane w dłuższym okresie czasu lub nieodpowiednio użytkowane lub nieodpowiednio konserwowane.



**OSTRZEŻENIE.** Urządzenie emituje pole elektromagnetyczne podczas pracy. To pole może w pewnych warunkach wpływać na aktywne lub pasywne implanty medyczne. Aby zredukować ryzyko poważnych lub śmiertelnych obrażeń, zalecamy osobom z implantami medycznymi skontaktować się z lekarzem lub producentem implantów medycznych, przed rozpoczęciem użytkowania tych urządzeń.

## 5. Opis stosowanych symboli

Zwróć szczególną uwagę na wszystkie znaki i symbole umieszczone w instrukcji lub na narzędziach. Zapamiętaj znaczenie tych znaków. Jeśli będziesz prawidłowo interpretować powyższe znaki łatwiej i bezpiecznie będziesz pracować z urządzeniem.



Ogólny znak ostrzegawczy



Przeczytaj instrukcję obsługi



Nakaz stosowania ochrony oczu



Nakaz stosowania ochrony słuchu



Nakaz stosowania ochrony rąk



Nakaz stosowania maski przeciwpyłowej



Akumulatory są przeznaczone do wielokrotnego ładowania, Zawierają szkodliwy dla środowiska kadm i nikiel. Po zakończeniu okresu żywotności należy je zutylizować zgodnie z przepisami o ochronie środowiska naturalnego. W tym celu całkowicie wyczerpać akumulator, wyjąć z elektronarzędzia, zdać do punktu utylizacji akumulatorów lub zdać do sklepu, w którym dokonano zakupu..

## 6. Budowa

1. Blokada wrzeczona
2. Regulowana osłona bezpieczeństwa
3. Uchwyt pomocniczy
4. Przełącznik włączenia/wyłączenia (ON/OFF)
5. Główny uchwyt
6. Akumulator
7. Ładowarka
8. Przycisk zaczepu akumulatora

## 7. Przed uruchomieniem urządzenia



**OSTRZEŻENIE!** Zawsze wyjmij baterię z urządzenia przed rozpoczęciem jakichkolwiek prac z urządzeniem.

### 7.1 Ładowanie akumulatora

1. Wyjmij akumulator (6) z uchwytu naciskając przycisk zaczepu (8) w dół.
2. Sprawdź czy napięcie w sieci jest takie same jak oznaczone na tabliczce znamionowej akumulatora. Podłącz wtyczkę ładowarki(7) do gniazda sieciowego.
3. Temperatura akumulatora podczas ładowania może wzrosnąć. To jest normalne. Jeśli akumulator nie jest ładowany, sprawdź
  - czy jest napięcie w gniazdku
  - czy jest właściwe połączenie na stykach ładowarki

Jeśli akumulator nadal nie jest ładowany zwróć ładowarkę, akumulator do serwisu producenta.

Aby zapewnić akumulatorowi długą żywotność powinieneś zadbać o jego regularne ładowanie.

Musisz doładować akumulator, gdy zauważysz spadek mocy wiertarko-wkrętarki.

Nigdy nie rozładowuj całkowicie akumulatora. To może przyczynić się do uszkodzenia baterii.



**UWAGA!** Proszę ładować regularnie akumulator, na przykład raz na 6-miesiący.

Przed rozpoczęciem jakichkolwiek prac na elektronarzędziu ( np. konserwacja, wymiana narzędzia itp.) jak również w trakcie transportu i przechowywania, należy ustawić obrotowy przełącznik kierunku w pozycji centralnej. Nieumyślne uruchomienie przełącznika ON/OFF może spowodować obrażenia ciała.

## 8. Instalacja

### 1. Zamocowanie uchwytu pomocniczego (B2)

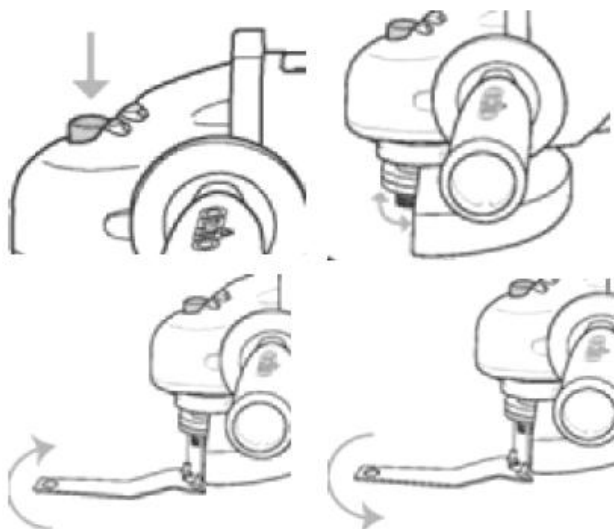
Ze względów bezpieczeństwa uchwyt pomocniczy musi być zamontowany podczas korzystania z urządzenia.

- a) Przykręć uchwyt pomocniczy (3) w jednym z punktów mocowania na głowicy narzędzia.
- b) Upewnij się, że uchwyt jest bezpiecznie zamontowany.

### 2. Regulacja osłony bezpieczeństwa

- a) Poluzuj śruby na osłonie odpowiednim wkrętakiem. Nie wykręcaj całkowicie.
- b) Ustaw osłonę w pozycji, która osłoni Cię od iskier.
- c) Dokręć śrubę.

### 3. Instalowanie/usuwanie dysków szlifierskich (B4)



### **Instalacja**

- a) Upewnij się, że osłona jest na swoim miejscu
- b) Umieść wewnętrzny kołnierz na trzpieniu, upewnij się, że jest ustawiony na dwóch wypustach.
- c) Sprawdź prędkość znamionową na tarczy szlifierskiej. Nie należy używać tarcz o prędkości znamionowej niższej niż prędkość pokazana na etykiecie narzędzia.
- d) Załóż tarczę na wrzecionie na wewnętrznym kołnierzu.
- e) Naciśnij przycisk blokady, aby zapobiec ruchom trzpienia.
- f) Trzymaj przycisk blokady i dokręć gwintowany zewnętrzny kołnierz obracając nakrętkę kluczem.

### **Usuwanie**

- a) Naciśnij przycisk blokady wrzeciona (1).
- b) Odkręć nakrętkę wrzeciona (A) obracając nakrętkę w lewo za pomocą klucza.
- c) Wyjmij gwintowany kołnierz zewnętrzny.
- d) Wyjmij tarczę szlifierską z wrzeciona.

## **9. Praca**

### **1. Włączanie (B5)**

- a) Aby włączyć szlifierkę, trzymaj za tylny przycisk, przesunij do przodu, aż do końca.
- b) Naciśnij przycisk.

### **2. Szlifowanie**

- a) Chwyć pewnie szlifierkę obiema rękoma, tak abyś miał pełną kontrolę w każdej chwili. Moment startu powoduje szarpnięcie.
- b) Po uruchomieniu narzędzia, przykładaj tarczę do elementu obrabianego. UWAGA! Nie należy używać przełącznika ON/OFF, gdy tarcza jest w kontakcie z obrabianym elementem. To będzie skracać żywotność przełącznika i może spowodować uszkodzenie obrabianego elementu.
- c) Pochyl szlifierkę do kąta 10° - 15° dla łatwiejszego manewrowania i gładkiego szlifowania.
- d) Przykładaj tarczę szlifierską do powierzchni roboczej z lekkim, stabilnym dociskiem dla lepszego maksymalnego efektu. Nigdy nie jest konieczne używanie większej siły. Ciężar narzędzia wywiera odpowiedni nacisk.
- e) Tarcze szlifierskie są najbardziej wskazane do powierzchni płaskich lub profilowanych. Nie kładź nadmiernego nacisku na tarcze szlifierskie. Nadmierny lub nagły docisk spowoduje przeciążenie silnika, opóźni proces szlifowania, przeniesie obciążenie na tarczę i przyczyni się do jej zniszczenia.

UWAGA! Dalsze używanie zniszczonej tarczy może doprowadzić do jej rozpadnięcia i poważnych obrażeń ciała.

### **3) Odcinanie**

**OSTRZEŻENIE!** Zawsze używaj z zamkniętej osłony dla operacji odcinania metalu.

- Podczas odcinania nie naciskaj na, nie przekręcaj, nie obracaj narzędzia.
- Wprowadź tarczę w obrabiany element pod kątem 90 °.
- Pracuj z wyczuciem, materiał obrobiony zwyczajnie odpadnie.
- Nie należy zatrzymywać tarczy poprzez nacisk boczny.
- Nie wyhamowuj tarczy poprzez nacisk boczny.
- Kierunek, w którym odcinanie szlifierskie jest dokonywane jest istotny.
- Urządzenie musi zawsze być przesuwana w przeciwną stronę do kierunku rotacji tarczy.
- Zatem, nigdy nie przesuwaj urządzenia w innym kierunku. To jest niebezpieczne, to może być powodem niekontrolowanego przecięcia.

## 10. Czyszczenie i konserwacja

Zawsze przed rozpoczęciem jakichkolwiek prac związanych z czyszczeniem odłącz wtyczkę od gniazda sieciowego.

### 1) Czyszczenie

- Utrzymuj w czystości wszystkie szczeliny powietrza i obudowę silnika na ile to możliwe. Urządzenie wycieraj czystą ściereczką lub przedmuchaaj sprężonym powietrzem.
- Zalecamy czyszczenie urządzenia za każdym razem, zaraz po zakończeniu pracy.
- Urządzenie czyść regularnie wilgotną ściereczką z niewielką ilością mydła. Nie należy używać do czyszczenia detergentów, rozpuszczalników, które mogą uszkodzić plastikowe elementy urządzenia. Bądź ostrożny, aby woda nie przedostała się do wnętrza urządzenia.

### 2) Konserwacja

Prosimy o regularne ładowanie akumulatora, na przykład, raz na 6-miesiący.

## 11. Naprawa

Należy używać tylko akcesoriów i części zamiennych zalecanych przez producenta.

Jeżeli urządzenie ulegnie uszkodzeniu po kilku dniach, pomimo naszej kontroli jakości i twojej konserwacji, może je naprawić wyłącznie autoryzowany elektryk.

## 12. Ochrona środowiska



Uwaga! Przedstawiony symbol oznacza zakaz umieszczania zużytego sprzętu łącznie z innymi odpadami (pod karą grzywny). Składniki niebezpieczne znajdujące się w sprzęcie elektrycznym i elektronicznym wpływają negatywnie na środowisko naturalne i zdrowie ludzi..

Gospodarstwo domowe powinno przyczyniać się do odzysku i ponownego użycia (recyklingu) zużytego sprzętu. W Polsce i w Europie już istnieje system zbierania zużytego sprzętu, w ramach, którego wszystkie punkty sprzedaży ww. sprzętu mają obowiązek przyjmować zużyty sprzęt. Ponadto istnieją punkty zbiórki w/w sprzętu.

Nigdy nie wyrzucaj wszelkiego rodzaju baterii i akumulatorów, podlegają one szczegółowym zasadom recyklingu i utylizacji. Zabrania się wyrzucania elektronarzędzi na śmieci. Zgodnie z Europejską Dyrektywą 2002/96/WE o przeznaczonych na złomowanie elektronarzędziach i sprzęcie elektronicznym oraz jej konwersji na prawo krajowe, elektronarzędzia należy zbierać osobno i oddać do punktu zbiórki surowców wtórnych.

## Akcesoria

1. Szlifowanie tarcza
2. Ściernica
3. Rękojeść dodatkowa
4. Klucz open-end
5. Klucz imbusowy
6. Instrukcja obsługi

## Warunki gwarancji:

1. Gwarancji udziela się na okres 12 miesięcy (24 miesięcy przy zakupie konsumenckim).
2. Gwarancja obejmuje tylko wady fizyczne tkwiące w urządzeniu tj. materiałowe lub montażowe.
3. Gwarancją nie są objęte urazy wynikające z przyczyn zewnętrznych, takie jak: urazy mechaniczne, zanieczyszczenia, zalania, zjawiska atmosferyczne, niewłaściwa instalacja lub obsługa, jak również eksploatacja niezgodna z obsługą i z przeznaczeniem. Gwarant nie ponosi odpowiedzialności w przypadku niewłaściwego doboru narzędzia do potrzeb oraz użytkowania go niezgodnie z przeznaczeniem.
4. Ze względu na naturalne zużycie materiałów eksploatacyjnych gwarancją nie są objęte takie rzeczy jak: kable, baterie, ładowarki, przyciski, pokręta, przełączniki itp.
5. Klient dostarcza towar do serwisu na własny koszt.
6. Urządzenie powinno być dostarczone do punktu serwisowego w oryginalnym, fabrycznym opakowaniu lub opakowaniu zastępczym chroniącym towar przed uszkodzeniami zewnętrznymi.
7. Na opakowaniu powinien być napisany nr identyfikacyjny towaru nadany w dniu sprzedaży.
8. Towar zostaje przyjęty do serwisu za okazaniem dowodu zakupu
9. Naprawa towaru zostaje wydłużona o czas dostarczenia wszystkich dokumentów do serwisu.
10. W sytuacji, gdy klient nie posiada wszystkich dokumentów powinien poinformować serwis o podjętej przez siebie decyzji w sprawie naprawy urządzenia oraz podać w formie pisemnej jedno z rozwiązań wyznaczonych przez serwis.
11. Produkt oddawany lub odsyłany do serwisu powinien być kompletny. W opakowaniu powinien znajdować się produkt wraz ze wszystkimi elementami, które zostały zakupione.
12. Odsyłanie niekompletnych produktów, może wydłużyć termin naprawy lub ją uniemożliwić.
13. Ujawnione w okresie gwarancji wady zostaną usunięte najpóźniej w terminie 14 dni od daty przyjęcia urządzenia do serwisu. W przypadku braku części zamiennych termin naprawy może zostać wydłużony o czas potrzebny na ściągnięcie części.
14. Roszczenia z tytułu gwarancji, rękojmi, umowy sprzedaży będą przyjmowane tylko na podstawie dowodu zakupu określającego tożsamość nabytego narzędzia. **Gwarancja ważna z dowodem zakupu!**
15. W przypadku stwierdzenia przez serwis niemożności usunięcia wady lub ponownego wystąpienia tej samej wady pomimo dokonania trzech napraw, klient otrzyma nowe urządzenie.
16. Gwarancja nie daje prawa Kupującemu do domagania się zwrotów utraconych zysków związanych z uszkodzeniem.
17. Niniejsza gwarancja nie wyłącza, nie ogranicza, ani nie zawiesza uprawnień kupującego wynikających z ustawy z dnia 27 lipca 2002r. (Dziennik ustaw z dnia 5 września 2002r. Nr 141 pozycja 1176).
19. W sprawach nieuregulowanych zastosowanie mają odpowiednie przepisy Ustawy z dnia 27 lipca 2002 roku: O szczególnych warunkach sprzedaży konsumenckiej oraz o zmianie Kodeksu Cywilnego.

UPOWAŻNIONY PRZEDSTAWICIEL PRODUCENTA:  
FOREINTRADE SP. Z O.O.; Grochowska 341 lok.174; 03822 Warszawa

**DEKLARACJA ZGODNOŚCI**

Według ISO/IEC Guide 22 i EN 45014

**Upoważniony przedstawiciel producenta:** Foreintrade Sp. Z o.o.

**Adres upoważnionego przedstawiciela:** Grochowska 341 lok.174, 03822 Warszawa

**DEKLARUJEMY, ŻE PRODUKT JEST ZGODNY Z NORMAMI EUROPEJSKIMI**

**Nazwa Produktu:** URZĄDZENIE WIELOFUNKCYJNE (oznaczone znakiem towarowym Kraft&Dele)

**Model** (oznaczenia handlowe): HL-MT07Li-1180 / KD1757

**Dane produktu:** Napięcie: 18V

**Deklaracja:**

Wyrób do którego odnosi się niniejsza deklaracja spełnia wymagania Dyrektyw WE:

1. 2006/42/EC Machinery Directive
2. 2011/65/UE ROHS 2 Directive
3. 2000/14/WE Noise Emission Directive

**Według norm:**

EN 60745-1:2009/A11:2010; EN 60745-2-4:2009/A11:2011; EN 50581:2012; EN ISO 3744:2011

Certyfikat o numerze M8A 16 06 61194 316 wydany przez TUV SUD Product Service GmbH (Zertifizierstelle, Ridlerstrasse 65, 80339 Munchen, Germny) z dnia 13.06.2016.

Osoba odpowiedzialna za prowadzenie dokumentacji technicznej: Kamila Cieplak, Grochowska 341 lok.174, 03822 Warszawa

Kamila Cieplak, Warszawa, 12.06.2017