

KRAFT&DELE

Elektryczny wciągnik liniowy

Instrukcja obsługi
Tłumaczenie instrukcji oryginalnej



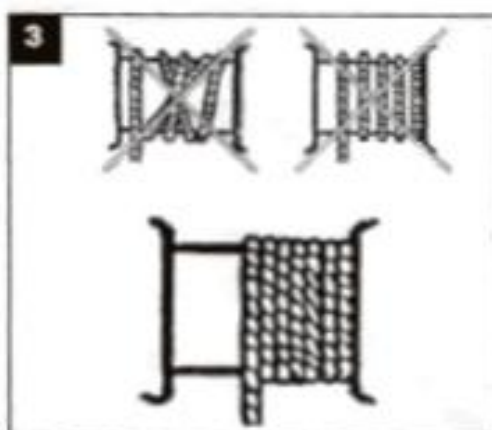
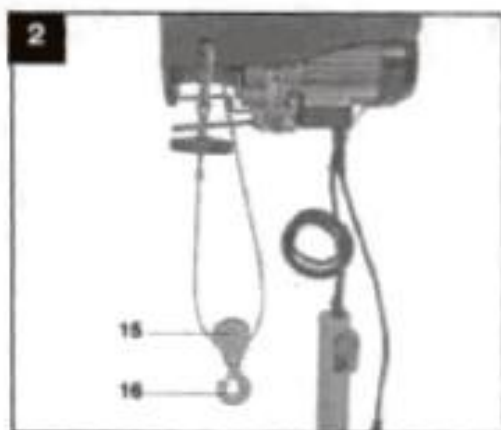
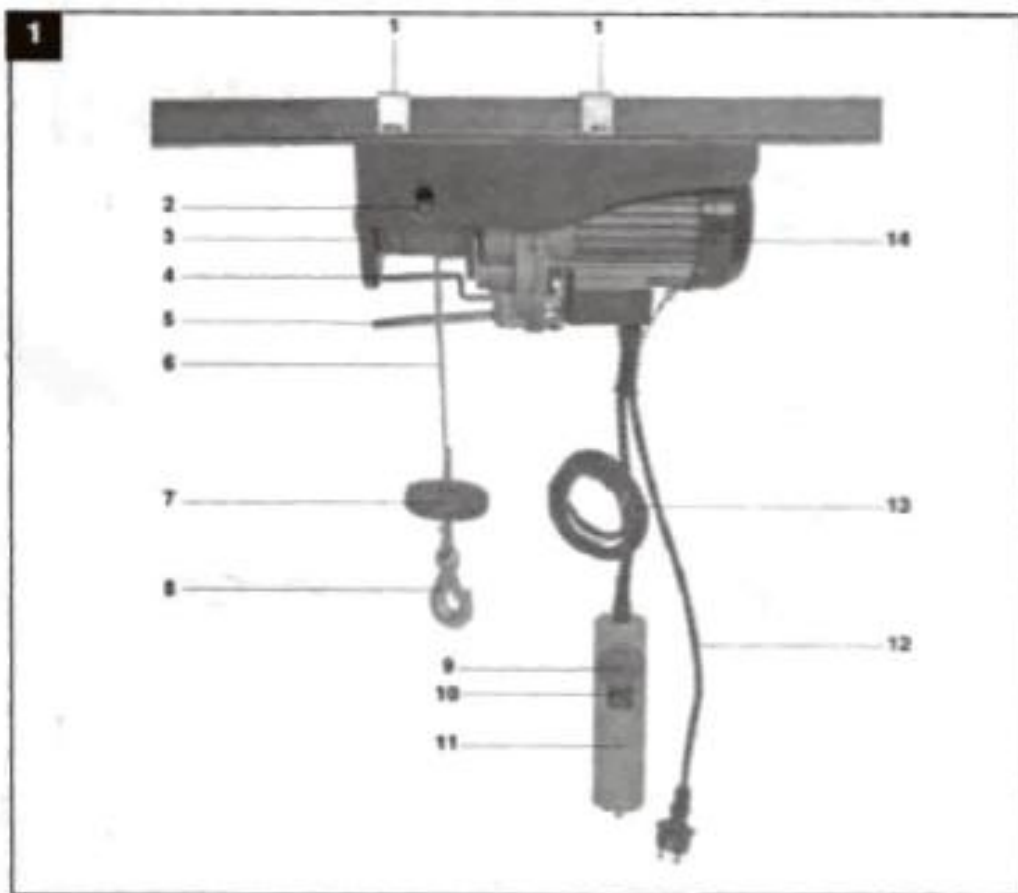
Gratulujemy wyboru naszego nowego urządzenia elektrycznego,
wyprodukowanego zgodnie z najlepszymi standardami oraz
zapewniającego efektywną i bezpieczną pracę przez lata.

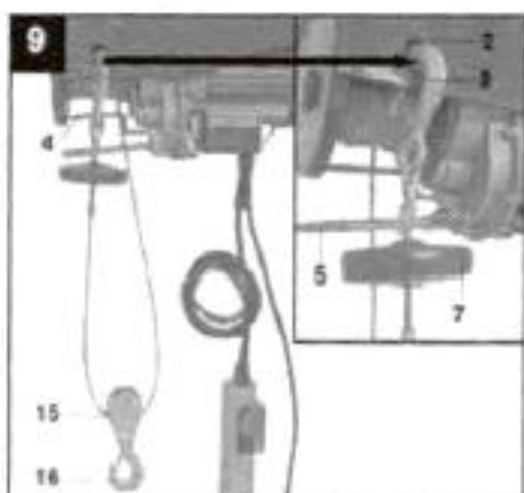
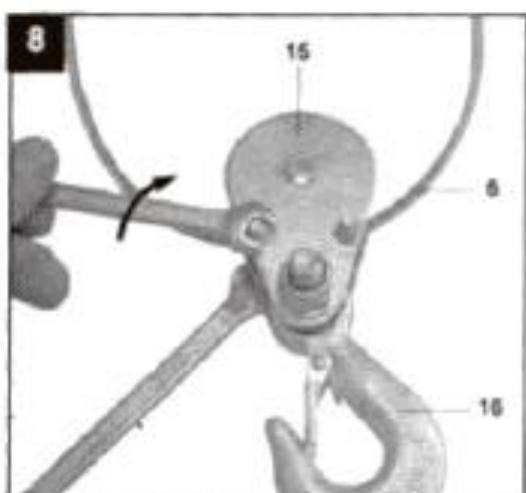
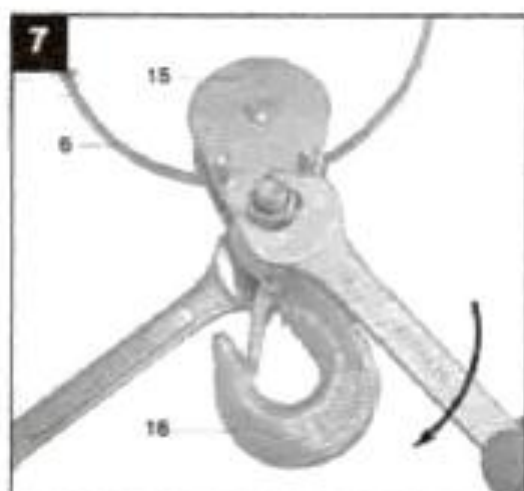
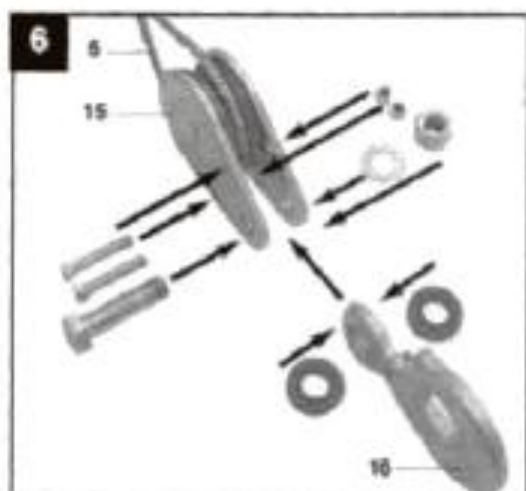
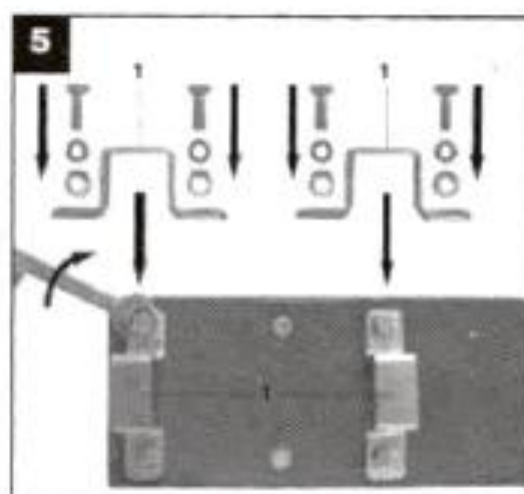
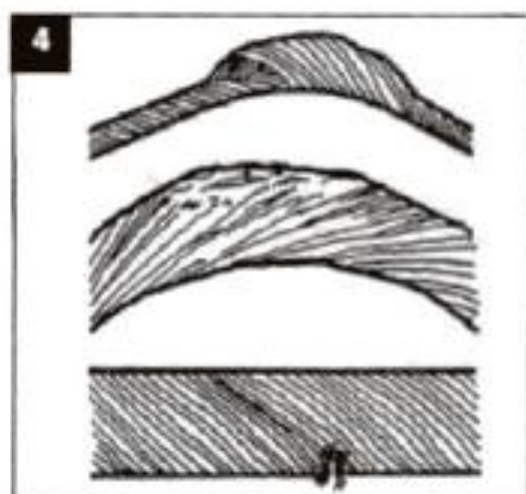
KD1524 / KD1525 / KD1526

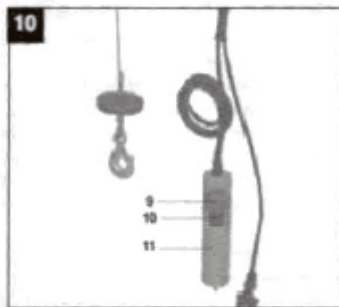


Specyfikacja	Metoda udźwigu	Napięcie (V)	Moc (W)	Udźwig (kg)	Prędkość udźwigu (m/min)	Wysokość udźwigu (m)
KD1524 YT-125/250	Pojedynczy hak	230V	50Hz	125kg	10m/min	12m
	Podwójny hak			250kg		
KD1525 YT-250/500	Pojedynczy hak	230V	50Hz	250kg	10m/min	12m
	Podwójny hak			500kg		
KD1526 YT-400/800	Pojedynczy hak	230V	50Hz	400kg	10m/min	12m
	Podwójny hak			800kg		

Montaż







KONSERWACJA

Należy regularnie sprawdzać, czy wszystkie przewody nie zostały uszkodzone lub nie są zużyte.

1. Sprawdź dokręcenie wszystkich śrub oraz zacisków.
2. Sprawdź stan techniczny oraz dokręcenie nakrętek zabezpieczających stalowej liny.
3. Należy regularnie sprawdzać wyłącznik silnika oraz przycisk uruchamiania pod kątem sprawności działania oraz ewentualnych uszkodzeń.

OGÓLNE INFORMACJE DOTYCZĄCE BEZPIECZEŃSTWA

Ostrzeżenie! Przed skorzystaniem z urządzenia elektrycznego należy zapoznać się ze wszystkimi poniższymi informacjami dotyczącymi bezpieczeństwa.

1. Gniazda zasilającego do których podłączane jest urządzenie musi odpowiadać wszelkim zasad bezpieczeństwa. W przypadku, gdy gniazda zasilające nie są odpowiednie do stosowania z urządzeniem elektrycznym należy skonsultować się z wykwalifikowanym elektrykiem w celu uzyskania dalszych informacji.
2. Gniazda zasilające musi być uziemione.

- Należy trzymać dzieci z dala od urządzenia
 - Nie wolno ciągnąć za kabel zasilający w celu odłączenia wtyczki zasilającej
 - Urządzenie należy chronić przed mrozami oraz niskimi temperaturami.
3. W przypadku, gdy urządzenie nie może unieść ładunku nie wolno przeciążać urządzenia poprzez przytrzymywanie przycisku udźwigu. W takim przypadku masa ładunku przekracza zdolność udźwigową urządzenia, dlatego też urządzenie nie jest w stanie podnieść ładunku.
- Nie wolno dokonywać demontażu urządzenia podczas jego pracy lub przy podłączonej wtyczce do gniazda zasilającego.
 - Nie wolno przebywać pod uniesionym ładunkiem.
4. Przed rozpoczęciem pracy należy upewnić się, że stalowa lina została w prawidłowy sposób owinięta na rolce. Należy również sprawdzić średnicę liny.
5. Należy pamiętać o tym, aby nie przeciążać urządzenia oraz nie unosić ładunków powyżej dozwolonej wartości udźwigu.
6. Aby uniknąć zagrożeń nie należy nawijać więcej niż 15m liny na rolkę
7. W przypadku zużycia liny należy ją wymienić na nową, zalecaną przez producenta. Lina taka dostępna jest u wszystkich autoryzowanych przedstawicieli producenta.
8. W przypadku, gdy nastąpi zatrzymanie urządzenia podczas opuszczania ładunku, ładunek może opuścić się jeszcze o kilka centymetrów – jest to normalne zjawisko.
9. Uwaga! Silnik elektryczny wciągnika nie jest wyposażony w żadne urządzenia przeciwprzeciążeniowe. Nie wolno zatem przeciążać urządzenia. W przypadku, gdyby doszło do przeciążenia, należy wyłączyć urządzenie i odczekać kilka minut w celu ochłodzenia silnika.

Ochrona środowiska



Produkty elektryczne nie mogą być wyrzucane wraz z odpadami domowymi. Należy je składować w przeznaczonych do tego punktach recyklingowych. Prosimy o kontakt z lokalnymi władzami w celu uzyskania informacji na temat składowania urządzeń elektrycznych.



Przed użyciem należy zawsze zapoznać się z instrukcją obsługi



Podczas pracy z tym urządzeniem należy nosić rękawice ochronne



Podczas pracy z urządzeniem należy nosić kas chroniący głowę

UPOWAŻNIONY PRZEDSTAWICIEL PRODUCENTA:

FOREINTRADE SP. Z O.O.

Grochowska 341 lok.174, 03822 Warszawa

DEKLARACJA ZGODNOŚCI

Według ISO/IEC Guide 22 i EN 45014

Upoważniony przedstawiciel producenta: FOREINTRADE Sp. Z o.o.

Adres upoważnionego przedstawiciela: ul. Grochowska 341 lok. 174, 03822 Warszawa

DEKLARUJEMY, ŻE PRODUKT JEST ZGODNY Z NORMAMI EUROPEJSKIMI

Nazwa Produktu: Wciągarka elektryczna (oznaczona znakiem towarowym Kraft&Dele)

Model (oznaczenia handlowe): YT-125/250 / KD1524

Dane produktu: Moc znamionowa: 550W

Udźwig 125/250kg

Deklaracja:

Wyrób do którego odnosi się niniejsza deklaracja spełnia wymagania Dyrektyw WE:

1. 2006/42/EC Machinery Directive
2. 2006/95/EC Low Voltage Directive
3. 2011/65/UE ROHS 2 Directive
4. 2000/14/WE Noise Emission Directive

Według norm:

EN 14492-2:2006+A1; EN 60204-32:2008; EN 50581:2012; EN ISO 3744:2011

Certyfikat o numerze AM 50240590 0001 oraz AN 50240591 0001 wydany przez TUV Rheinland LG Products GmbH (Tillystrasse 2, 90431 Nurnberg) z dnia 05.11.2012.

Osoba odpowiedzialna za prowadzenie dokumentacji technicznej: Ma Dong Hui, Grochowska 341 lok.174, 03822 Warszawa

Ma Dong Hui, Warszawa, 02.06.2017