

KRAFT&DELE

PROFESSIONAL

Instrukcja obsługi

Tłumaczenie instrukcji obsługi

ODKURZACZ SUCHO/MOKRO 12L

Model: KD5177



PL

1. Charakterystyka produktu

(1) Odkurzacz przeznaczony do pracy na mokro i na sucho

(2) Wnęki na podstawie służą do odkładania akcesoriów

(3) Funkcja dmuchania.

2. Struktura i nazwa części

1. WODOODPORNY PRZEŁĄCZNIK

2. UCHWYT

3. GÓRNA POKRYWA

4. KOREK

5. KLIPS

6. POJEMNIK Z TWORZYWA SZTUCZNEGO

7. SZCZOTKA DO CZYSZCZENIA NA MOKRO I NA SUCHO

8. KÓŁKA

9. WAŻ Z TWORZYWA SZTUCZNEGO

10. MIEJSCE ZASYSANIA

11. 3SZT RUREK

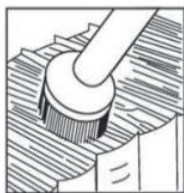
12. FILTR GĄBKOWY

13. DYSZA SZCZELINOWA 2W1

14. 2SZT FILTR MATERIAŁOWY



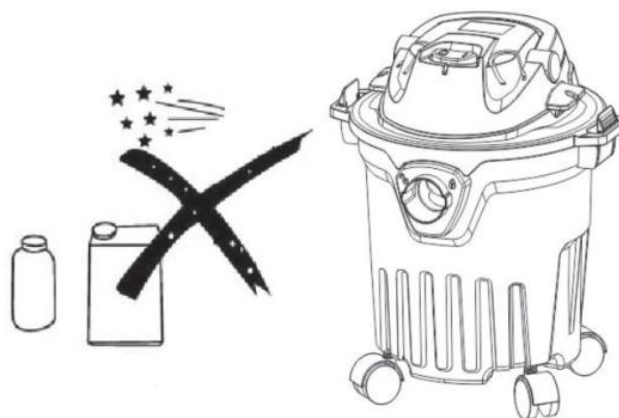
Używaj odpowiednich akcesoriów, w zależności od tego co czyścisz.



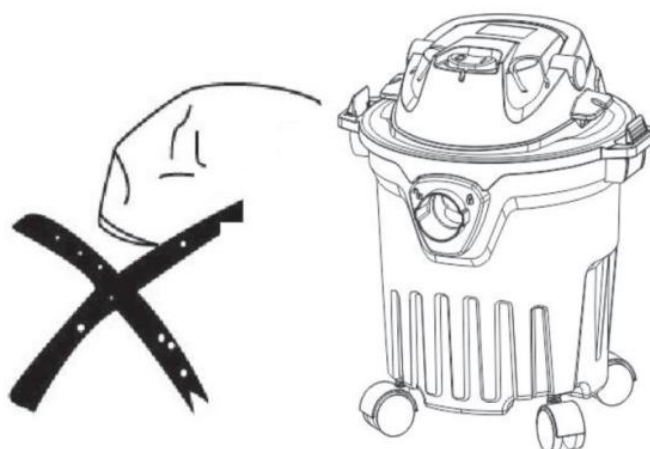
3. Bezpieczeństwo

(1) Przed rozpoczęciem pracy sprawdź, czy zasilanie jest zgodne ze specyfikacją na etykiecie znamionowej.

(2) Nie używaj odkurzacza w miejscu łatwopalnym i wybuchowym.



(3) Nie należy blokować wlotu powietrza, w przypadku wzrostu temperatury i uszkodzenia silnika.

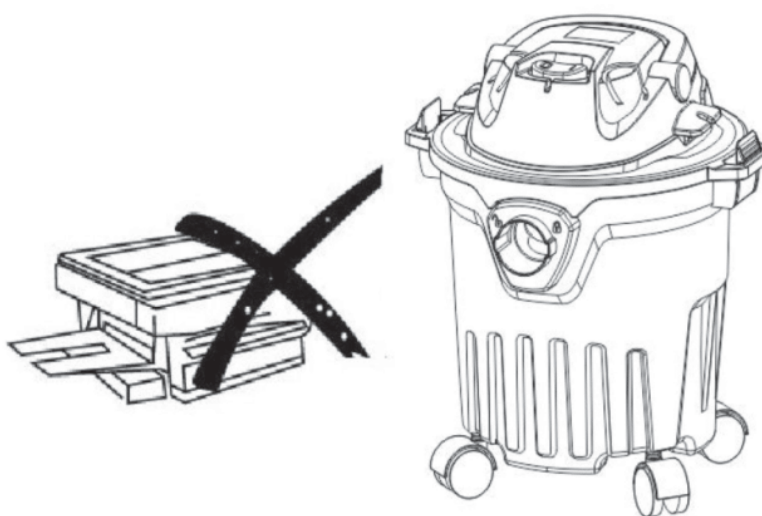


(4) Nie zbieraj łatwopalnych i wybuchowych przedmiotów, takich jak niedogaszony papieros, benzyna itp.

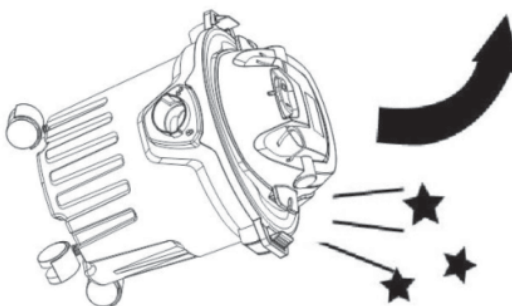


* Nie zbieraj ostrych przedmiotów.

* Nie zbieraj przedmiotów, które mogą się przyczepić do filtra, takich jak proszek, zablokują one silnik.



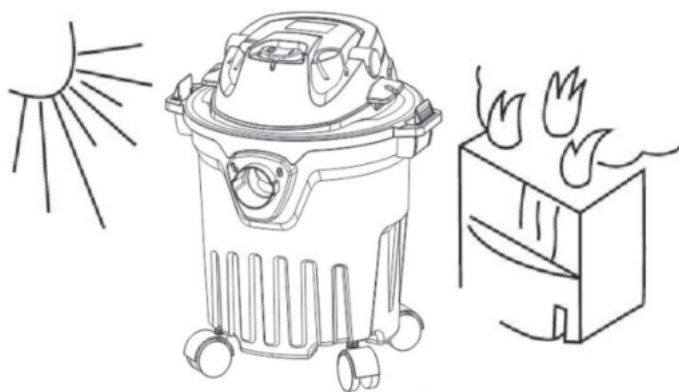
(5) Nie przewracaj odkurzacza, jeśli woda dostanie się do silnika to uszkodzi silnik.



(6) **Ostrzeżenie:** Jeśli woda wypłynie z wylotu powietrza, nie przewracaj odkurzacza podczas naprawy, jeśli woda dostanie się do silnika spowoduje uszkodzenie. Nie używaj tego urządzenia jako pompy w przypadku uszkodzenia silnika.

(7) Wyłącz urządzenie i wyjmij wtyczkę za każdym razem po użyciu lub podczas naprawy.

(8) Trzymaj urządzenie z dala od silnego światła słonecznego i miejsca o wysokiej temperaturze na wypadek odkształcenia plastiku.



(9) Nie wrywaj ani nie ciągnij węża w przypadku jego uszkodzenia.

(10) Nie zanurzaj korka w wodzie ani nie myj go wodą, na wypadek gdyby woda dostała się do części elektronicznej i spowodowała obrażenia ciała. Prawidłowy sposób powinien wyglądać następująco: najpierw zanurz ściereczkę, a następnie wysusz. Na koniec delikatnie wytrzyj zabrudzoną część.

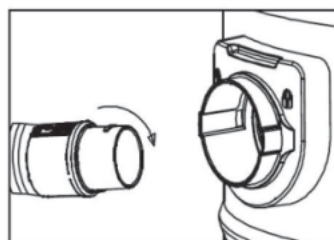
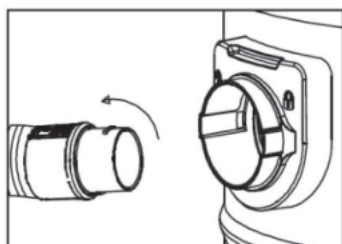
(11) Przewód zasilający musi zostać wymieniony przez specjalistów.

4. Działanie

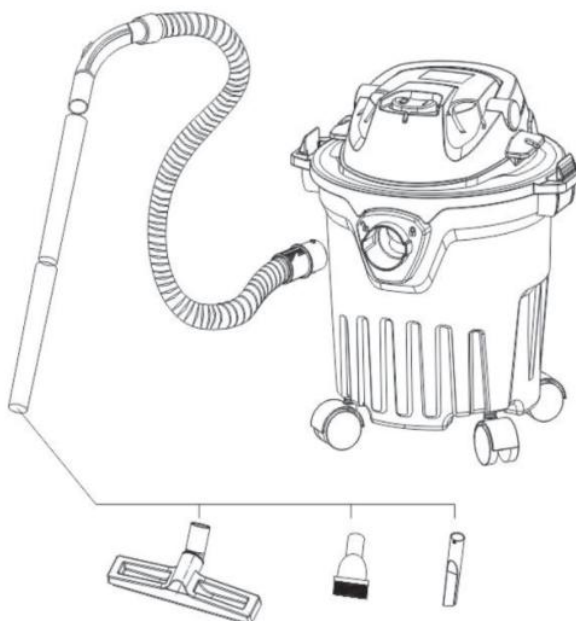
(1) Podłączenie

Włóż złącze węża do otworu wlotowego powietrza, jak pokazano na rysunku; upewnij się, że złącze jest mocno przymocowane.

Naciśnij przycisk złącza, jak pokazano na rysunku, i wyciągnij złącze, gdy chcesz wyciągnąć wąż z odkurzacza

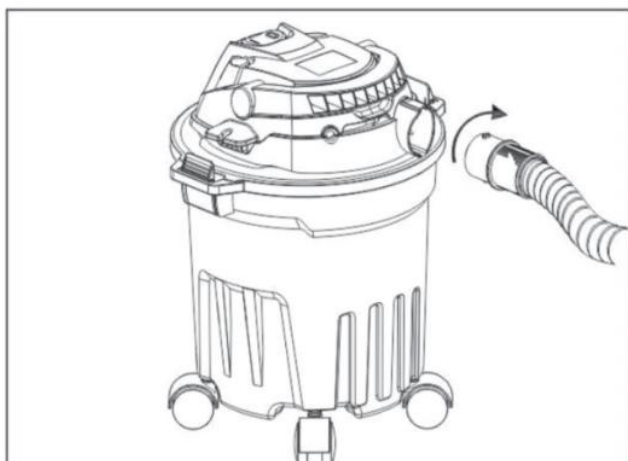


Jak pokazano na rysunku, podłącz wszystkie akcesoria do czyszczenia na mokro i na sucho.



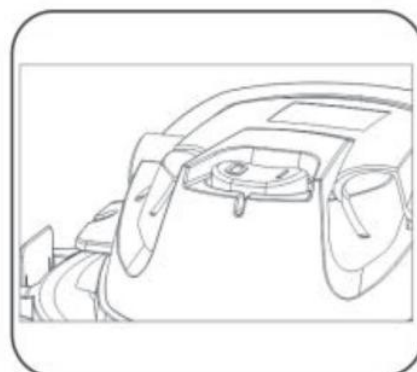
(2) Funkcja dmuchawy

Włóż złącze węża do wylotu dmuchawy, jak pokazano na rysunku, gdy chcesz jej użyć.



(3) Działanie

1. Włóż wtyczkę do gniazdka elektrycznego.
2. Naciśnij przełącznik; maszyna zaczyna działać.



5. Ochrona

(1) Gdy zbiornik będzie pełny urządzenie straci moc ssącą. Odkurzacz będzie głośno chodzić, co wskazuje, że silnik pracuje z dużą prędkością. W tych okolicznościach należy odłączyć prąd i oczyścić wodę. Następnie włącz odkurzacz.

(2) Gdy odkurzacz zostanie przewrócony, powinieneś odłączyć prąd i ustawić go pionowo, a następnie włączyć urządzenie.

(3) Podczas pracy urządzenia, gdy silnik ulegnie uszkodzeniu może on spowodować pożar, jeśli w odpowiednim czasie nie odłączysz zasilania.

6. Konserwacja

(1) Czyszczenie odkurzacza

* Gdy rura jest pełna pyłu, jej siła ssania jest znacznie mniejsza, wówczas powinieneś odłączyć odkurzacz z prądu i wyczyścić go z kurzu.

- Otwórz górną część odkurzacza.
- Zdejmij filtry, wyczyść brud z odkurzacza.
- Zainstaluj filtry ponownie i umieść górną pokrywę.

(2) Czyszczenie filtra

* Filtry należy myć czystą i ciepłą wodą, gdy są zabrudzone.

1) Zdejmij filtry

2) Umyj go (maksymalna temperatura wynosi 40 stopni).

3) Wysusz go - możesz to zrobić na słońcu.

4) Załóż filtry do odkurzacza.



7. Specyfikacja techniczna

- moc: 1200W - max 1600W
- pojemność: 15L
- zasilanie: 220-240V; 50-60Hz
- hałas: ≤80dB
- przepływ powietrza: 2,0 M³/min

KRAFT&DELE

DEKLARACJA ZGODNOŚCI

Według ISO/IEC Guide 22 i EN 45014

Producent: FOREINTRADE S.A

Adres producenta: Janówek, ul. Modrzewiowa 54, 05-555 Tarczyn

DEKLARUJEMY, ŻE PRODUKT JEST ZGODNY Z NORMAMI EUROPEJSKIMI

Nazwa Produktu: Odkurzacz elektryczny (oznaczony znakiem towarowym Kraft&Dele)

Model (oznaczenia handlowe): KD5177

Deklaracja:

Wyrób do którego odnosi się niniejsza deklaracja spełnia wymagania Dyrektyw WE:

1. 2014/30/EU EMC Directive
2. 2014/35/EV LV Directive

Według norm:

EN IEC 55014-1:2021

EN IEC 55014-2:2021

EN IEC 61000-3-2:2019+A1:2021+A2:2024

EN 61000-3-3:2013+A1:2019+A2:2021

EN 62233:2008

EN 60335-2-10:2003+A1:2008

EN IEC 60335-2-2:2023+A11:2023

EN 60335-1:2012+A11:14+A13:17+A1:2019+A2:2019+A14:2019+A15:2021+A16: 2023

Osoba odpowiedzialna za prowadzenie dokumentacji technicznej: Ma Dong Hui, Janówek, ul. Modrzewiowa 54 05-555 Tarczyn

Ma Dong Hui, Janówek, 15.10.2025

