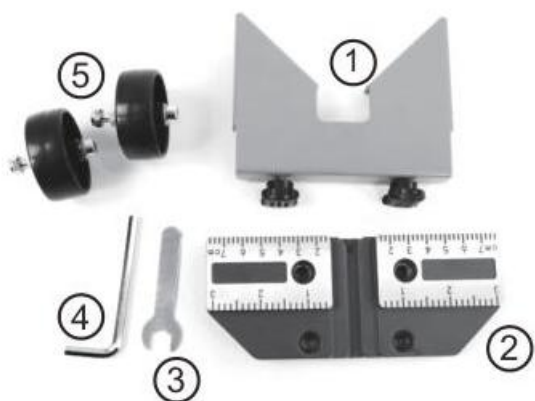


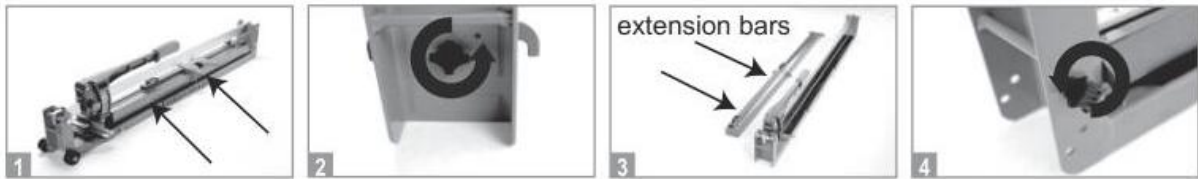
Numer	Nazwa	Numer	Nazwa
1	Stalowe ramię przedłużające	6	Poprzeczka
2	Ogrodzenie odlewane ciśnieniowo	7	Czarna śruba
3	Część wspierająca	8	Uchwyt
4	Stalowe ramię przedłużające	9	Pręt
5	Linijka 45 stopni		



Numer	Nazwa
1	Linijka 45 stopni
2	Ogrodzenie odlewane ciśnieniowo
3	Klucz
4	Klucz M5
5	Kółko

## Instalacja

### Krok 1: Jak poluzować ramiona przedłużające?



Poluzuj nakrętkę na wsporniku, aby wyjąć pręty przedłużające (patrz rysunek 1,2,3),

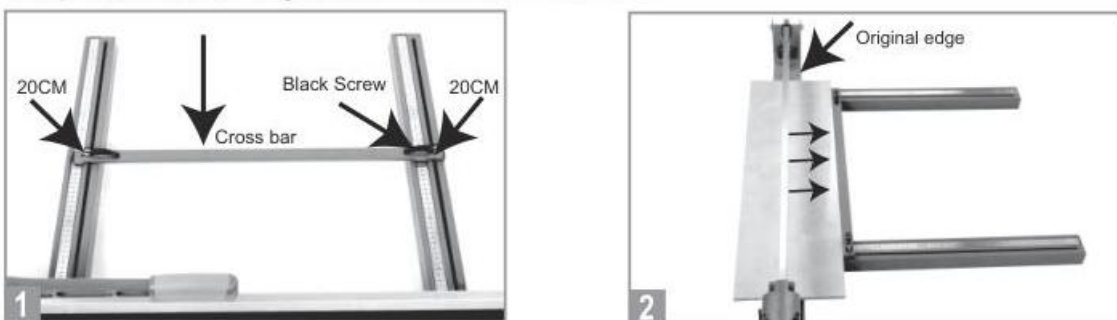
Przykręć tę nakrętkę z boku wspornika w przypadku przyszłego użycia.

### Krok 2: Jak naprawić wysięgniki?



Przymocuj śrubę A do otworu B, aby zainstalować przedłużacze ze stalową podstawą, a następnie dokręć śrubę A.

### Krok 3: Jak dostosować pasek rozszerzenia?

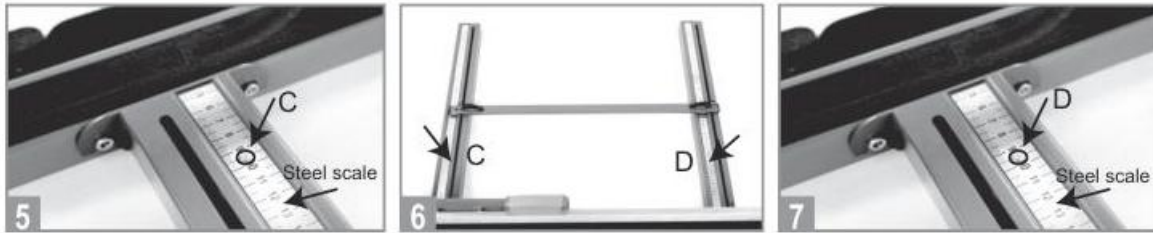


1. Ustaw poprzeczkę na długość 20cm i dokręć czarne śruby.

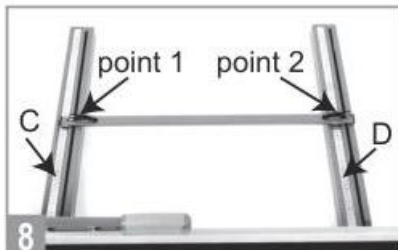
2. Dopasuj oryginalną krawędź płytek do poprzeczki.



Zaznacz linię i zmierz długość punktu 1 i punktu 2 płytki. Sprawdź rozmiar, jeśli jest taki sam, przejdź do kroku 4. Jeśli nie, przejdź do poniższych:



Jeśli występuje różnica, poluzuj śrubę C i śrubę D, aby wyregulować stalową skalę na przedłużce, jak pokazano poniżej.



Jeśli punkt 1 nie znajduje się na 20 cm, dostosuj C.

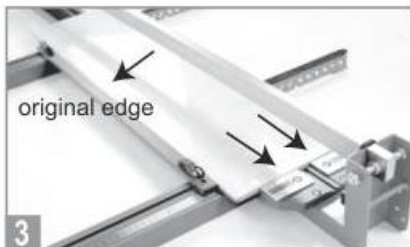
Jeśli punkt 2 nie znajduje się na 20 cm, dostosuj D.

Proszę naciąć kolejną linię cięcia, stosując ten sam proces co powyżej, aż do punktu 1 i punktu 2 po 20 cm.

#### Krok 4: Jak zainstalować osłonę odlewaną ciśnieniowo?



Za pomocą klucza M5 odkręć 4 śruby w głowicy podstawy i zamontuj ogrodzenie (nie dokręcaj śrub).



Dopasuj oryginalną krawędź płytek do poprzeczki. W międzyczasie wyrównaj oryginalną krawędź płytek do ogrodzenia głównego. Następnie za pomocą klucza M5 dokręć skalę głowicy za pomocą 4 śrub.