

KRAFT&DELE

PROFESSIONAL

INSTRUKCJA OBSŁUGI GLEBOGRYZARKI ELEKTRYCZNEJ

INSTRUKCJA OBSŁUGI

Tłumaczenie instrukcji oryginalnej
KD5183



UWAGA: Przeczytaj uważnie niniejszą instrukcję przed uruchomieniem.

Uwaga!!! Ze względu na ciągłe doskonalenie produktów zamieszczone rysunki, opisy mogą się różnić od zakupionego towaru oraz mogą zawierać elementy opcjonalne lub specjalistyczne nieprzewidziane w wersji standardowej. Różnice te nie mogą być podstawą do reklamacji. Wszelkie dane zawarte w niniejszej instrukcji są zgodne z informacjami aktualnymi w chwili oddania do druku i mają jedynie charakter informacyjny. Zastrzega się prawo do wprowadzenia zmian specyfikacji technicznych i funkcjonowania wynikających z postępu technicznego. W razie wątpliwości prosimy o kontakt z najbliższym serwisem lub sprzedawcą. Zmiany techniczne i optyczne mogą być wprowadzane bez zapowiedzi, w trakcie procesu modyfikacji i ulepszania produktów. Wszelkie wymiary, wskazówki i dane podane w niniejszej instrukcji obsługi są w związku z tym podawane w sposób niewiążący. Roszczenia zgłaszane na podstawie treści instrukcji obsługi są nieważne.

Spis treści

1. OZNACZENIE GŁÓWNYCH ELEMENTÓW URZĄDZENIA.....	3
2. OBJAŚNIENIE PIKTOGRAMÓW.....	4
3. WSKAZÓWKI BEZPIECZEŃSTWA.....	4
4. PRZED URUCHOMIENIEM.....	5
5. MONTAŻ (rys.2).....	6
6. URUCHOMIENIE.....	6
7. KONSERWACJA I PRZECHOWYWANIE.....	7
8. PRZECHOWYWANIE.....	8
9. DANE TECHNICZNE.....	8
10. ROZWIĄZYWANIE PROBLEMÓW.....	8
11. OCHRONA ŚRODOWISKA I RECYCLING.....	9
12. DEKLARACJA ZGODNOŚCI WE.....	13

KRAFT&DELE

DEKLARACJA ZGODNOŚCI

Według ISO/IEC Guide 22 i EN 45014

Producent: FOREINTRADE S.A

Adres producenta: JANÓWEK, UL. MODRZEWIOWA 5405-555 TARCZYN

DEKLARUJEMY, ŻE PRODUKT JEST ZGODNY Z NORMAMI EUROPEJSKIMI

Nazwa Produktu: Głębogryzarka elektryczna (oznaczona znakiem towarowym Kraft&Dele)

Model (oznaczenia handlowe): KD5183

Dane produktu: Moc znamionowa: 2400W

360mm

Napięcie: 230V, 50Hz

Deklaracja:

Wyrób do którego odnosi się niniejsza deklaracja spełnia wymagania Dyrektyw WE:

1. 2014/30/EU EMC Directive
2. 2000/14/WE Noise Emission Directive

Według norm:

EN IEC 55014-1:2021

EN IEC 55014-2:2021

EC IEC 61000-3-2:2019+A1

EN 61000-3-3:2013+A1+A2

Certyfikat o numerze AE 50628086 0001 wydany przez TUV Rheinland LGA Products GmbH (Tillystrasse 2, 90431 Nurnberg, Germany) z dnia 26-4-2024.

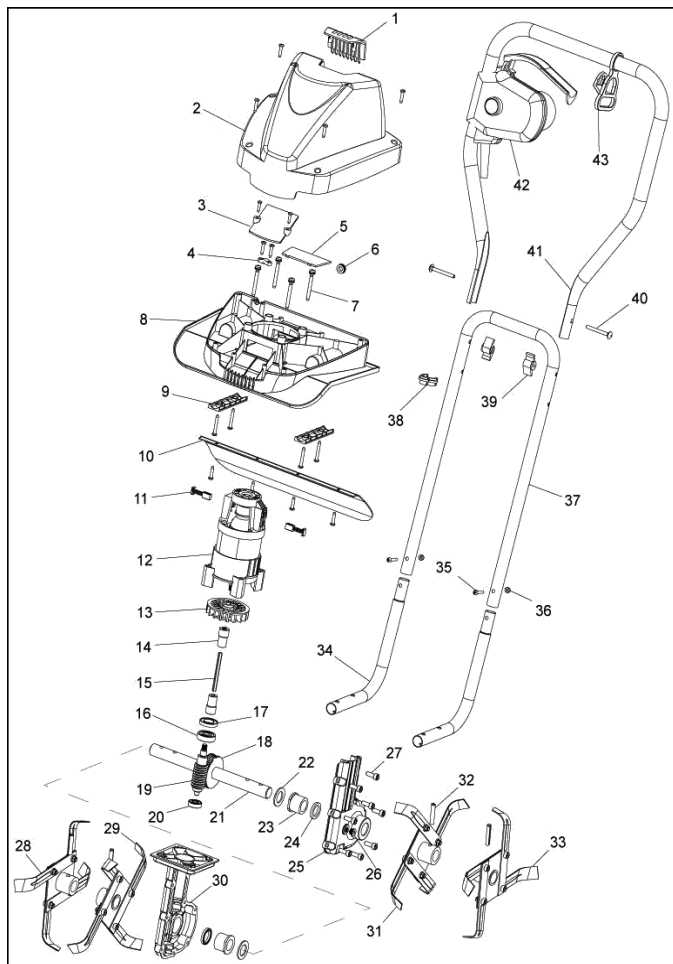
Osoba odpowiedzialna za prowadzenie dokumentacji technicznej: Ma Dong Hui

Janówek, ul. modrzewiowa 54 05-555 tarczyn

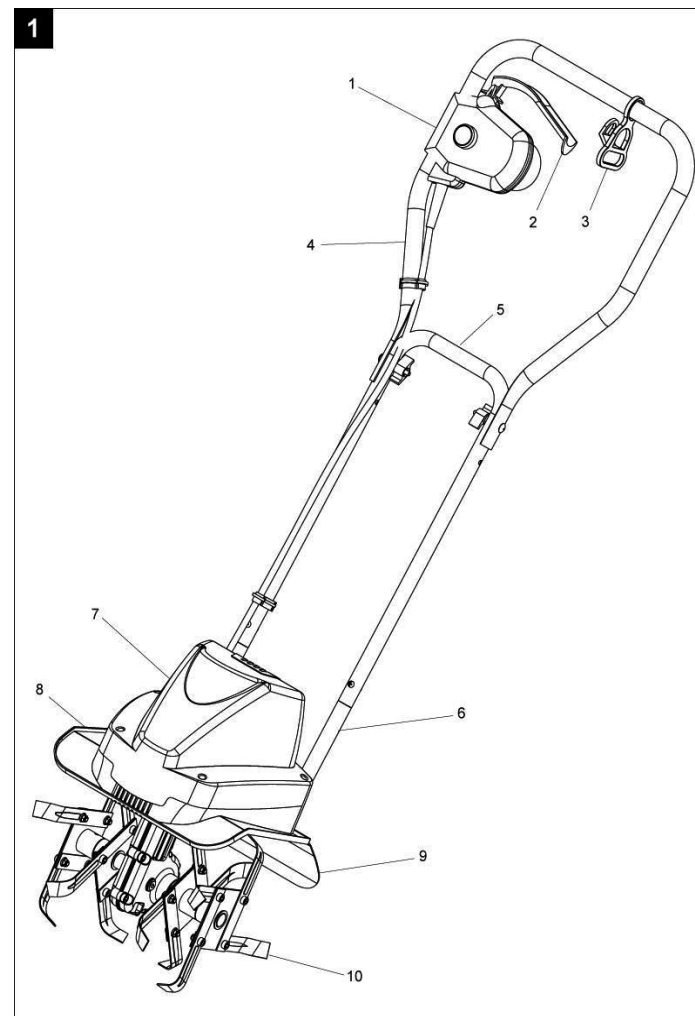
Manager Ma Dong Hui, tarczyn, 26-8-2024

Foreintrade S.A
Janówek, ul. Modrzewiowa 54
05-555 Tarczyn
NIP: 521-36-77-752; Regon: 147383292





1. OZNACZENIE GŁÓWNYCH ELEMENTÓW URZĄDZENIA



1. Włącznik /gniazdko
2. Dźwignia włącznika
3. Zaczep na kabel zasilający
4. Uchwyt górny
5. Uchwyt do przenoszenia
6. Uchwyt dolny
7. Obudowa silnika
8. Odbijak ochronny
9. Osłona ochronna

1. OBJAŚNIENIE PIKTOGRAMÓW

	Uwaga! Przed uruchomieniem zapoznać się z instrukcją użytkownika i wskazówkami bezpieczeństwa		Uwaga! Noże nie zatrzymują się od razu po wyłączeniu urządzenia!
	Przed przystąpieniem do konserwacji, czyszczenia czy naprawy zawsze należy wyłączyć urządzenie, odłączyć zasilanie i poczekać aż elementy ruchome zatrzymają się		Niebezpieczeństwo! Nie zbliżać rąk ani stóp do elementów tnących!
	Uwaga! Do pracy zakładać okulary ochronne, nauszники, rękawice ochronne i odzież roboczą		Uwaga! Gdy kabel sieciowy lub wtyczka są uszkodzone należy natychmiast wyłączyć urządzenie
	Nie należy używać urządzenia w czasie deszczu		Zabezpieczyć obszar pracy przed osobami postronnymi

2. WSKAZÓWKI BEZPIECZEŃSTWA

Przeczytać uważnie instrukcję obsługi urządzenia i stosować się do niej. Zachować instrukcję do wglądu.

Podczas użytkowania urządzenia bezwzględnie stosować się do wskazówek bezpieczeństwa i ostrzeżeń.

Glebożyzarka przeznaczona jest do pracy w ogródkach przydomowych i działkach. Nie nadaje się do zastosowania profesjonalnego typu rolnictwo.

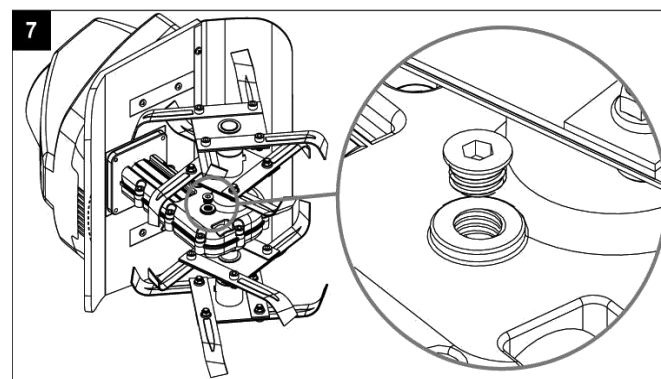
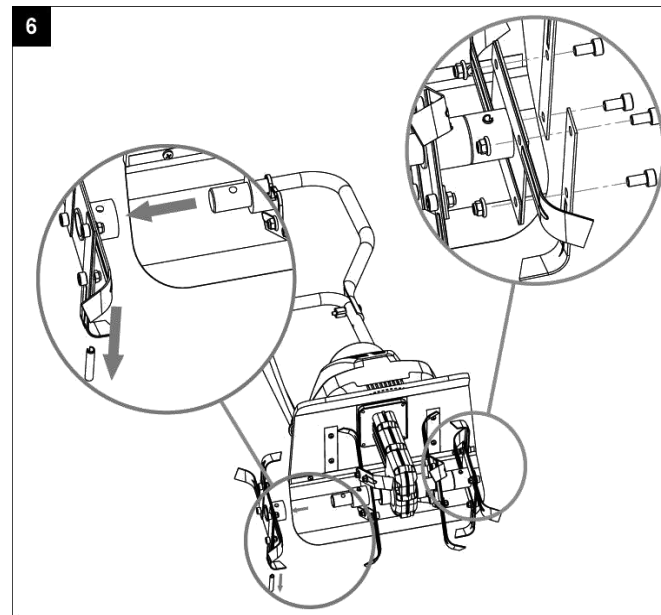
PRZED URUCHOMIENIEM

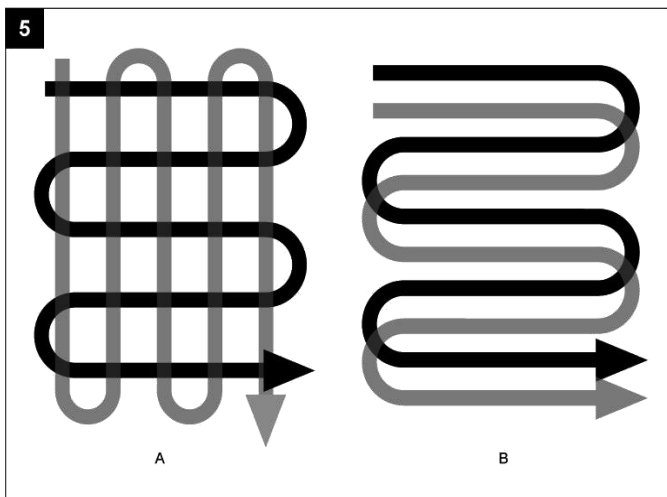
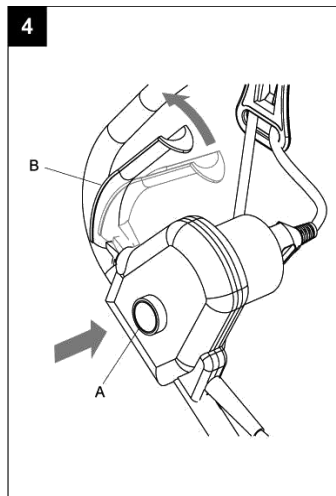
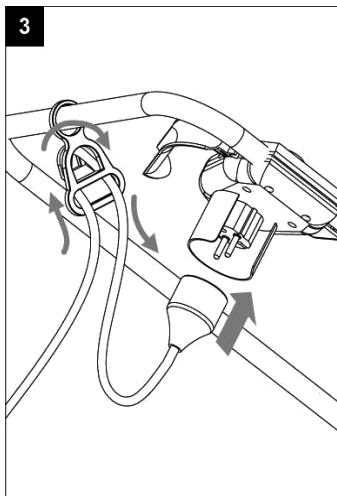
- Glebożyzarka musi być poprawnie zmontowana;
- Przed uruchomieniem należy dokładnie sprawdzić urządzenie. Nie pracować jeśli urządzenie nie jest sprawne. Jeśli została wykryta wada urządzenia, która może spowodować zranienie operatora, nie wolno pracować urządzeniem do czasu usunięcia wady.
- Wymienić zużyte lub uszkodzone części. Używać tylko oryginalnych bądź zatwierdzonych przez producenta części. Nie oryginalne części mogą spowodować uszkodzenie urządzenia.
- Przed użyciem należy usunąć z pola pracy wszelkie obce przedmioty. Zachować mimo to szczególną ostrożność podczas pracy.
- Pracować wyłącznie przy dobrym oświetleniu sztucznym lub dobrym świetle dziennym.
- Do pracy zakładać okulary ochronne i maskę przeciwpyłową.
- Należy ubierać się właściwie – tzn. używać gumowych rękawic i odpowiedniego obuwia, ubierać kask ochronny i unikać ubierania się w zbyt luźne ubranie i nie zakładać biżuterii.

WŁAŚCIWE UŻYTKOWANIE

Użytkownik jest odpowiedzialny za osoby trzecie i wszystkie szkody spowodowane im, lub ich własności, przez nieprawidłowe obchodzenie się z urządzeniem.

- Osoby nie zaznajomione z instrukcją obsługi urządzenia oraz dzieci i osoby niepełnoletnie nie mogą pracować z glebożyzarką. Dotyczy to również osób po spożyciu alkoholu, narkotyków i leków.
- Używać urządzenie wyłącznie do celu, do którego jest przeznaczone.
- Uważać na dzieci i zwierzęta. Osoby trzecie powinny zachować bezpieczną odległość od pracującego urządzenia.



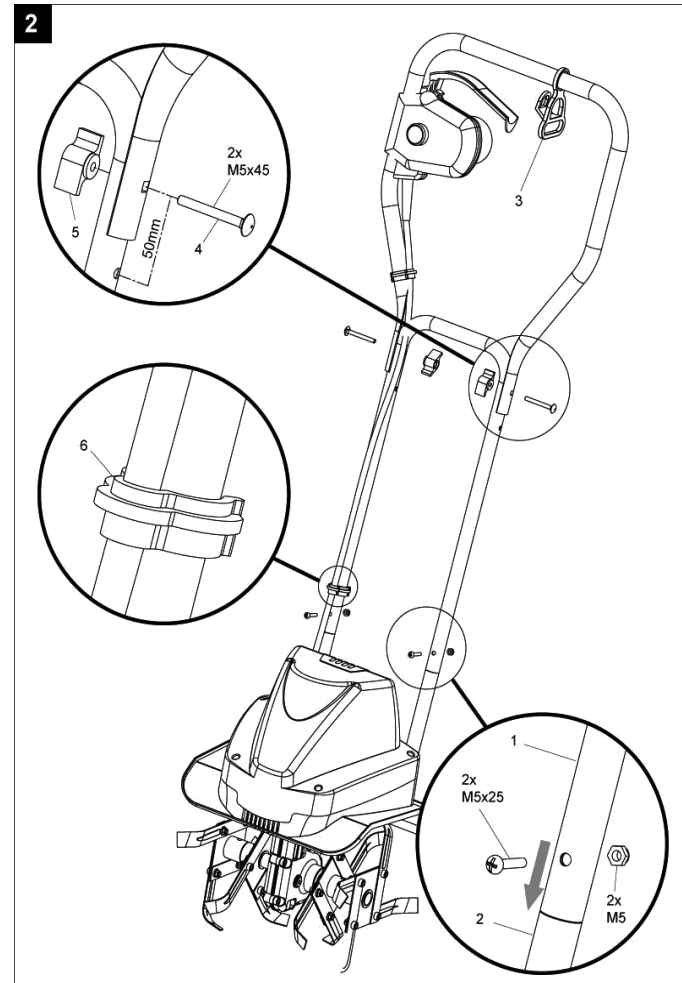


- Upewnić się, że wszelkie osłony ochronne są poprawnie zamocowane oraz czy nie są uszkodzone.
- Nie pracować glebogryzarką w pobliżu podziemnych przewodów elektrycznych, linii telefonicznych oraz rur i węży.
- Przed podłączeniem wtyczki do gniazda wtykowego należy upewnić się, że dane znamionowe są identyczne z podanymi na tabliczce znamionowej urządzenia.
- Używanie glebogryzarki jest dozwolone wyłącznie przy zachowaniu odpowiednich środków bezpieczeństwa.
- Nie pracować na terenie pochyłym jeśli grunt jest niepewny. Podczas pracy na pochyłości należy zająć pewną pozycję.
- Przed uruchomieniem urządzenia należy upewnić się, że noże nie dotykają obcych przedmiotów i mają swobodę ruchu.
- Urządzenie należy trzymać pewnie obiema rękami. Nigdy nie pracować trzymając urządzenie tylko jedną ręką.
- Należy pamiętać, że urządzenie może nieoczekiwanie odbić do góry lub skoczyć do przodu jeśli noże natrafią na jakiś kamień, twardy lub zmrożony grunt i korzenie krzaków, drzew itp.
- Nie wkładać rąk, nóg i innych części ciała oraz ubrania pod osłonę glebogryzarki. **Grozi to zranieniem i poważnym uszkodzeniem ciała.**
- Prowadzić urządzenie pewnym krokiem. Nie biec z urządzeniem. Zapewnić sobie pewne oparcie dla stóp i równowagę.
- Uważać podczas pracy na przedłużacz. Nie przejeżdżać glebogryzarką przez przewód zasilający. Zawsze prowadzić urządzenie z dala od przedłużacza.
- Jeśli urządzenie natrafi na obcy przedmiot należy sprawdzić czy nie zostało uszkodzone. Jeśli tak to należy wymienić uszkodzone elementy przed ponownym uruchomieniem.
- Aby przenieść urządzenie należy trzymać za uchwyt do przenoszenia.
- Jeśli urządzenie zaczyna wibrować nietypowo wibrować należy wyłączyć silnik i sprawdzić przyczynę wibracji.
- Przed rozpoczęciem prac konserwacyjnych należy urządzenie wyłączyć i odłączyć od zasilania. Uwaga! Noże nie zatrzymują się natychmiast po wyłączeniu silnika.

BEZPIECZEŃSTWO ELEKTRYCZNE

- Zasilanie musi być zgodne z danymi podanymi na tabliczce znamionowej urządzenia. Nie używać innych źródeł zasilania.
- Używać odpowiednich bezpieczników (10 do 30 mA). Zaleca się konsultację z wykwalifikowanym elektrykiem.
- Nigdy nie przenosić urządzenia na przedłużaczem gdy jest ono uruchomione. Należy upewnić się zawsze gdzie znajduje się przedmiot.
- Należy używać specjalnego uchwytu przewodu przy połączeniu do przedłużacza.
- Nie wolno pracować podczas deszczu. Należy chronić urządzenie przed zamoczeniem i wilgocią. Nie zostawiać na wolnym powietrzu po zakończeniu pracy. Nie pracować gdy podłoże jest mokre.
- Należy kontrolować stan przewodu zasilającego przed każdym użyciem urządzenia. Upewnić się, że przewód nie jest uszkodzony lub zużyty. Jeśli jest uszkodzony to nie wolno pracować urządzeniem zanim nie zostanie od wymieniony na nowy. Naprawy można dokonać tylko w autoryzowanym serwisie.
- Używać przedłużacza, który jest przewidziany do użytkowania na wolnym powietrzu. Trzymać go z dala od obracających się noży, wilgoci, mokrych lub zaolejonych powierzchni oraz ostrych krawędzi i przedmiotów. Trzymać z dala od źródeł ognia.
- Gniazdo przedłużacza musi być bryzgoszczelne zgodnie z DIN 57282 oraz VDE 0282; przekrój drutu (max. Długość 75m) powinien wynosić co najmniej 1.5m². Używać przewodu zharmonizowanego z H07RN-F.

**3. PRZED URUCHOMIENIEM
PRZEZNACZENIE**



		w tył, wybrać odpowiednią prędkość Poczekać aż silnik ostygnie
Anormalny hałas	Noże zaklinowały się	Wyłączyć silnik i odblokować
	Brak smarowania	Naprawić w serwisie
	Luźne śruby i nakrętki	Dokręcić wszystkie śruby i nakrętki, jeśli trzeba skontaktuj się z serwisem
Duże wibracje	Noże zniszczone, zużyte	Wymienić w serwisie
	Głębokość pracy zbyt duża	Ustawić odpowiednią głębokość
Słaba efektywność pracy	Głębokość pracy zbyt mała	Ustawić odpowiednią głębokość
	Uszkodzone noże	Wymienić w serwisie

10. OCHRONA ŚRODOWISKA I RECYCLING

Użytkownik glebogryzarki zgodnie z przepisami o ochronie środowiska zobowiązany jest do prowadzenia prawidłowej gospodarki odpadami uzgodnionej zgodnie z przepisami krajowymi. W ramach tych działań w chwili wymiany i złomowania części i zespołów lub likwidacji całego urządzenia użytkownik powinien:

- Części nadające się jeszcze do dalszego wykorzystania zakonserwować i odłożyć do magazynu.
- Części metalowe złomowane przekazać do punktów skupu złomu.
- Elementy z tworzyw sztucznych, gumy itp. przekazać do punktów prowadzących skup surowców wtórnych.
- Zużyte oleje przekazać do przedsiębiorstw prowadzących zbiór olejów i smarów lub postępować zgodnie z miejscowymi przepisami dotyczącymi gospodarki odpadami i ochrony środowiska.



Produktu nie wyrzucać do pojemnika na śmieci!

To urządzenie jest przeznaczone wyłącznie do pracy w ogródkach przydomowych i terenach zielonych. Tylko do użytku prywatnego, nie profesjonalnego.

Nie jest przeznaczone do używania w miejscach publicznych takich jak parki, boiska sportowe, rolnictwo czy leśnictwo. Jakikolwiek używanie inne niż zgodne z przeznaczeniem jest niewłaściwe. Producent nie odpowiada za wszelkie uszkodzenia wynikłe wskutek niewłaściwego użytkowania. Za takie uszkodzenia odpowiada wyłącznie użytkownik.

Podwójna izolacja

Glebogryzarka ma podwójną izolację. Oznacza to, że wszystkie zewnętrzne części metalowe są izolowane elektrycznie. Podwójna izolacja gwarantuje największe możliwe bezpieczeństwo.

Ochrona termiczna

Jeśli urządzenie jest zablokowane przez jakiś przedmiot bądź silnik jest przeciążony, to silnik wyłączy się automatycznie. Należy wtedy poczekać aż silnik ostygnie (ok. 15 min) i następnie uruchomić urządzenie ponownie.

4. MONTAŻ (rys.2)

Montaż uchwytu

Włożyć uchwyt do przenoszenia (1) w uchwyt dolny (2) i przykręcić śrubami z nakrętkami.

Uchwyt górny

Nałożyć zaczepek przewodu (3) na uchwyt górny. Połączyć uchwyt przez włożenie z dwóch stron dołączonych sworzni (4) i nakrętek motylkowych (5). Można również zamocować uchwyt do dolnych otworów aby ustawić odpowiednią wysokość. Użyć dwóch dołączonych klipsów (6) aby zamocować przewód do uchwytu.

5. URUCHOMIENIE

Podłączenie do zasilania (rys. 3)

Podłączyć przedłużacz do gniazdka włącznika bezpieczeństwa i założyć na uchwyt przewodu. Pętla przewodu powinna być wystarczająco długa i zwisać luźno, tak aby nie było problemów z wysuwaniem przewodu.

Uruchamianie (rys.4)

- Wcisnąć przycisk bezpieczeństwa (A) na włączniku, a następnie pociągnij dźwignię włącznika B do siebie. Silnik uruchomi się, a noże zaczną się obracać.
- Trzymać dźwignię i puścić przycisk włącznika.
- Aby zatrzymać urządzenie należy puścić dźwignię.

Można używać glebogryzarki do rekultywacji ogródków, przygotowania grządek i rabatek kwiatowych. Glebogryzarką można także wykonać małe dziury do sadzenia drzewek lub innych roślin.

Wskazówki

- Urządzenie można uruchomić dopiero po ustawieniu w miejscu pracy.
- Podczas uruchomienia należy mocno trzymać urządzenie. Noże pociągną urządzenie do przodu podczas uruchamiania.
- Gdy ciągniesz urządzenie do tyłu noże będą kopać głębiej i bardziej agresywnie.
- Zaleca się aby noże swobodnie ciągnęły urządzenie do przodu, a następnie pewnym chwytem przyciągnąć urządzenie do siebie. Poprzez swobodne puszczenie glebogryzarki do przodu i następnie przyciągnięcie do siebie uzyskuje się największą efektywność.
- Jeśli urządzenie wkopie się i stanie w jednym miejscu, należy delikatnie rozkołysać urządzenie aby ruszyło dalej.
- Dla przygotowanie miejsca do sadzenia zaleca się stosowanie jednej z metod jak na rys. 5

- A – Zrobić 2 przejścia, drugie prostopadłe do pierwszego B
- Zrobić 2 przejścia, drugie zachodzące na pierwsze.
- Aby uniknąć drobienia należy zwrócić uwagę na ruch do przodu i do tyłu.
- Noże muszą obracać się zawsze z maksymalną prędkością, w innym przypadku może dojść do przeciążenia silnika.
- Nigdy nie przejeżdżać glebogryzarką nad przedłużaczem. Należy upewnić się, że przewód znajduje się w bezpiecznej odległości od urządzenia.
- Podczas pracy na pochyłości należy zawsze stać po przekątnej do pochyłości w pewnej, stabilnej pozycji. Nie wolno pracować na szczególnie dużych pochyłościach.

Transport (przenoszenie)

Uwaga! Przed transportem bądź przenoszeniem należy wyłączyć silnik.
Podczas przenoszenia należy zwrócić szczególną uwagę na noże nawet gdy silnik jest wyłączony. Należy unikać dotykania nożami podłoża.

Oczyszczanie noży

Podczas pracy między noże mogą dostać się kamienie, korzenie, resztki roślin itp. Mogą się one owijać wokół wałka z nożami.
Aby wyczyścić noże należy wyłączyć urządzenie. Odłączyć od zasilania, poczekać aż przestaną się obracać, następnie usunąć wszelkie śmieci z wałka i noży.
Aby łatwo usunąć trawę owiniętą wokół wałka należy odkręcić jeden zespół noży i ściągnąć z wału.

6. KONSERWACJA I PRZECHOWYWANIE

Przed wykonaniem wszelkich czynności konserwacyjnych należy odłączyć urządzenie od zasilania.

Przed każdym uruchomieniem

- Sprawdzić przewód zasilania. Jeśli jest uszkodzony należy go wymienić przed użytkowaniem.
- Sprawdzić stan wałka z nożami. Upewnić się, że wszystkie śruby są dobrze dokręcone.
- Jeśli noże są stępione należy je naostrzyć bądź wymienić na nowe.

Raz w sezonie

- Naoliwić noże i wałek
- Na koniec sezonu należy dokładnie sprawdzić i oczyścić urządzenie przed odstawieniem na dłuższy czas.

Czyszczenie

Uwaga! Zawsze czyścić urządzenie po skończonej pracy. Niewłaściwe czyszczenie może być powodem powstania uszkodzeń, a w konsekwencji zepsucia urządzenia. Ostrzeżenie! Podczas czyszczenia zębów należy używać rękawic ochronnych.

Kiedykolwiek jest to możliwe należy czyścić urządzenie zaraz po zakończeniu pracy.

- Należy czyścić całą obudowę oraz wał z nożami. Najlepiej delikatną szczotką i lekko wilgotną szmatką. **Nie wolno spryskiwać wodą!**
- Aby usunąć brud z noży należy użyć szczotki i ściereczki.
- Wyczyścić wentylator i usunąć wszelką trawę i brud.
- Po oczyszczeniu wałka z nożami należy przetrzeć go suchą szmatką i naoliwić.

Montaż noży (rys. 6)

Zużyte noże powodują spadek efektywności i przeciążenie silnika. Sprawdzić stan noży przed każdym użytkowaniem. Naostrzyć bądź wymienić na nowe jeśli zachodzi taka potrzeba. Zaleca się zlecić to do wyspecjalizowanego serwisu.

Uwaga! Odłączyć od zasilania i ubrać rękawice ochronne.

Wymiana kompletnych noży:

- Wyciągnąć trzpień blokujący (1) z noży i wałka.
- Zdjąć komplet noży z wałka.
- W odwrotnej kolejności zamocować nowe noże.

Zmiana pojedynczych noży:

Jeśli jeden lub dwa noże są złamane, to jest konieczna ich wymiana i nie trzeba zmieniać całego kompletu noży.

- Poluzować śruby (2) z jednej strony a z drugiej strony przytrzymać nakrętki (3).
- Zdjąć zniszczony nóż i zastąpić nowym.

Sprawdzenie smarowania (rys.7)

Śruba zamykająca (1) znajduje się z prawej strony obudowy.

- Położyć glebogryzarkę na lewej stronie i wyczyścić przekładnię z zanieczyszczeń przed zdjęciem śruby.
- Odkręcić śrubę kluczem 5mm i wyczyścić z resztek smaru przekładnię.
- Napełnić wysokiej jakości smarem, aż smar pojawi się dookoła krawędzi otworu.
- Jeśli zajdzie taka potrzeba należy zdjąć noże.
- Wkręcić ponownie śrubę zamykającą.

7. PRZECHOWYWANIE

Urządzenie należy przechowywać w suchym i czystym pomieszczeniu z dala od dzieci. Należy zabezpieczyć urządzenie przed korozją i mrozem.

Na koniec sezonu lub gdy urządzenie nie będzie używane przez dłuższy czas (np. miesiąc):

- wyczyścić urządzenie;
- zabezpieczyć glebogryzarkę przed mrozem i korozją;
- założyć uchwyt glebogryzarki i odłożyć urządzenie w suche i czyste miejsce.

8. DANE TECHNICZNE

Zasilanie	230V-50Hz
Moc	KD5183 – 2400w
Obroty	KD5183 – 400 obr/ min
Szerokość robocza	KD5183 – 360 mm
Poziom hałasu Lwa	93 dB(A)
Poziom mocy akustycznej Lpa	81.3 dB(A)
Wibracje przy uchwycie	0.798 m/s2

9. ROZWIĄZYWANIE PROBLEMÓW

Problem	Przyczyna	Rozwiązanie
Silnik nie uruchamia się	Brak zasilania	Sprawdzić połączenie
	Uszkodzony przewód	Sprawdzić przewód, wtyczkę, jeśli trzeba wymienić na nowe
	Uszkodzony włącznik	Naprawić w serwisie
	Zadziałała ochrona termiczna	1. Zbyt duża głębokość pracy, zmienić na mniejszą 2. Zablokowane noże, odblokować 3. Gleba zbyt twarda, wybrać odpowiednią głębokość i poruszać kilka razy wprzód i