

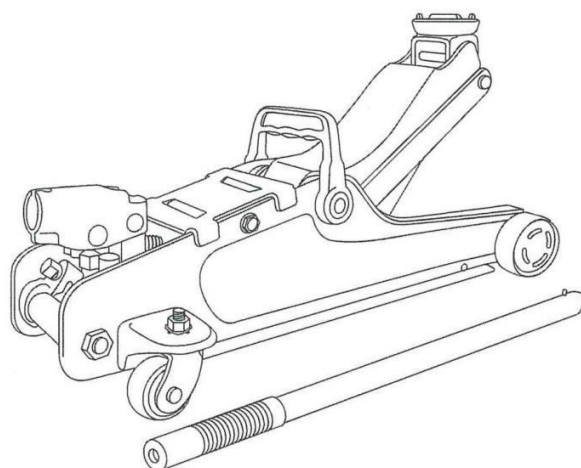
PODNOŚNIK HYDRAULICZNY 2,5 T

KD383

KRAFT&DELE

Instrukcja obsługi

Tłumaczenie instrukcji oryginalnej



**PRZED UŻYCIEM NARZĘDZIA, NALEŻY DOKŁADNIE
ZAPOZNAĆ SIĘ Z INSTRUKCJĄ.**

CE

Spis treści

I. ZASADY BEZPIECZEŃSTWA ZWIĄZANE Z UŻYCIEM PODNOŚNIKA.....	2
II. INSTRUKCJE PRZED UŻYCIEM.....	2
III. INSTRUKCJA UŻYTKOWANIA.....	3
IV. UTRZYMANIE I KONSERWACJA.....	3
V. ILUSTRACJE.....	4
VI. OCHRONA ŚRODOWISKA.....	5

Dziękujemy za wybranie naszego produktu. Przed użyciem należy dokładnie zapoznać się z instrukcją związaną z obsługą narzędzia i bezpieczeństwem pracy. Zatrzymaj instrukcję do późniejszego wglądu.

Instrukcja została przetłumaczona z fabrycznej wersji instrukcji dostarczonej przez producenta w języku angielskim.

I. ZASADY BEZPIECZEŃSTWA ZWIĄZANE Z UŻYCIEM PODNOŚNIKA

1. Podnośnik służy tylko do podnoszenia określonych ładunków. (ilustracja A)
2. **PODNOŚNIK NIE SŁUŻY DO PODNOSZENIA LUDZI ANI ZWIERZĄT.**
3. Nie przemieszczać ładunku podczas podnoszenia.
4. Nie podnosić pojazdu jeżeli w środku wciąż znajdują się pasażerowie.
5. Nie przekraczać maksymalnej wartości udźwigu.
6. Nie stosować żadnych przedłużaczy bez konsultacji z wykwalifikowaną osobą.
7. Zawsze zakładaj okulary ochronne podczas pracy z narzędziem.
8. Używaj podnośnika tylko na twardym i płaskim podłożu. (ilustracja B)
9. Upewnij się, że obiekt podnoszony jest solidnie umiejscowiony na podnośniku i nie ma ryzyka jego upadku.
10. Przystuduj poniższą instrukcję obsługi zanim zaczniesz używać podnośnika.
11. Niespełnienie powyższych ostrzeżeń może skutkować uszkodzeniem ładunku, podnośnika albo poważnym urazem osoby obsługującej.
12. Użytkownik powinien zachować instrukcję obsługi i korzystać z w miarę potrzeby w czasie użytkowania podnośnika.
13. Nie modyfikować ciśnienia zaworu, które zostało ustawione przez producenta.

II. INSTRUKCJE PRZED UŻYCIEM

1. **Sprawdź poziom oleju:** Podnieś rączkę podnośnika do góry, następnie przekręć zawór przeciwnie do ruchu wskazówek zegara. (ilustracja C) Jeżeli jest taka potrzeba uzupełnij podnośnik odpowiednim olejem. Nie stosować płynu hamulcowego lub oleju silnikowego !!!
2. **Smarowanie wewnętrznych elementów:** po otwarciu zaworu, wpompować odpowiednią ilość smaru.
3. **Zapowietrzenie układu hydraulicznego:** może się to zdarzyć podczas transportu dlatego układ należy odpowietrzać.

Odpowietrzanie układu hydraulicznego:

1. Zamknąć zawór zwalniający poprzez przekręcenie go zgodnie z ruchem wskazówek zegara.
2. Włożyć rączkę i napompować podnośnik do maksymalnej wysokości.

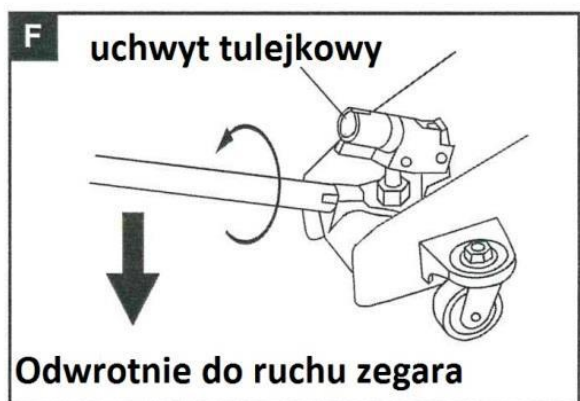
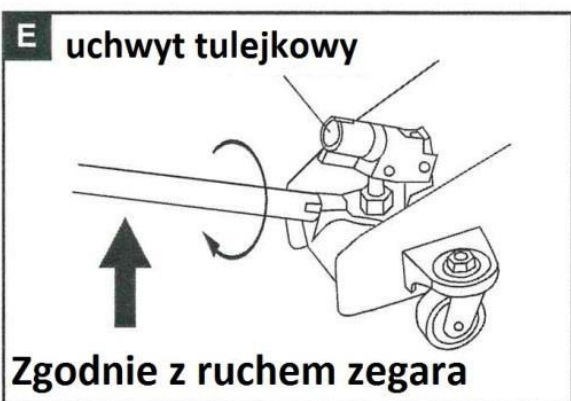
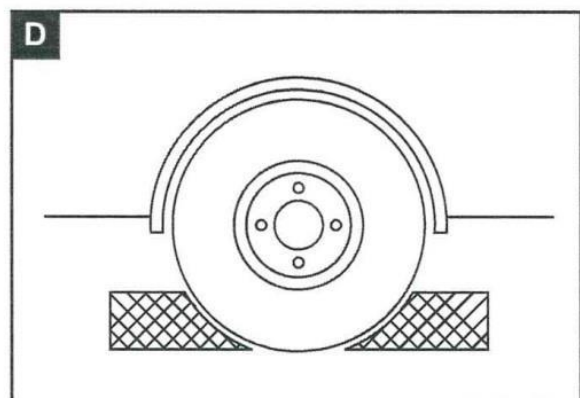
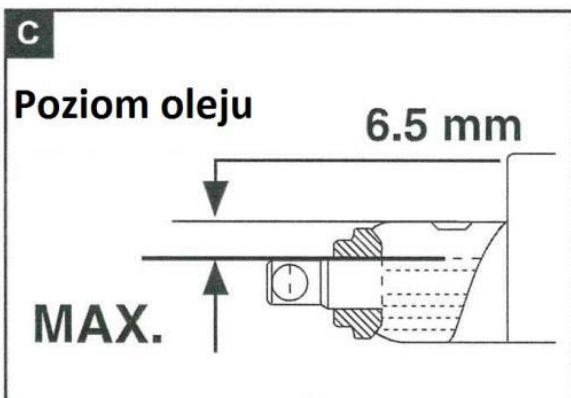
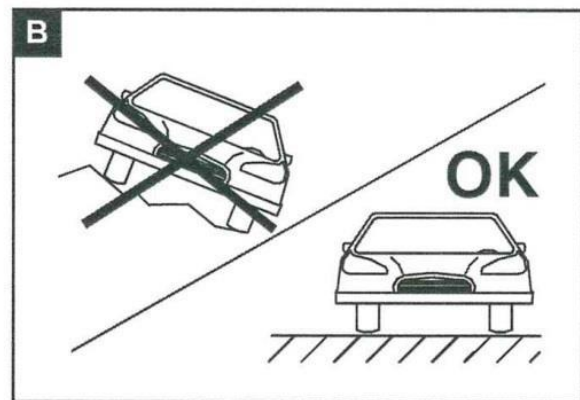
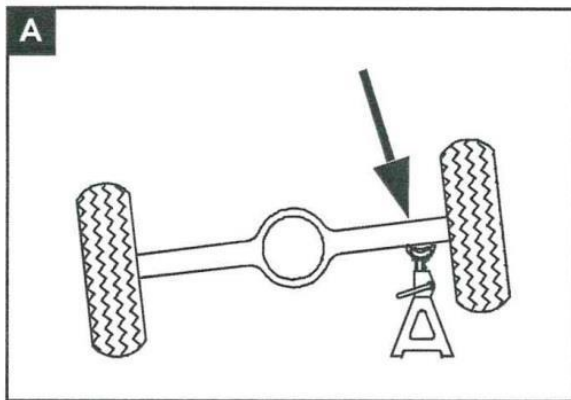
III. INSTRUKCJA UŻYTKOWANIA

1. **Podnoszenie:** jeżeli podnoszony jest pojazd upewnij się, że koła są zablokowane i zaciągnięty jest hamulec bezpieczeństwa. (ilustracja D). Zamontuj rączkę w podnośniku przekręcając ją zgodnie z ruchem wskazówek zegara. (ilustracja E). Pamiętaj że podnośnik musi być ustawiony na twardym, płaskim podłożu, a obiekt podnoszony musi być solidnie oparty na podnośniku. Aby podnieść obiekt należy powtarzalnie pompować rączką podnośnika, aż do uzyskania pożądanej wysokości.
2. **Opuszczanie:** Otwórz zawór zwalniający poprzez POWOLNE przekręcanie go odwrotnie do kierunku wskazówek zegara. (ilustracja F).
3. Dopóki podnośnik nie znajdzie się w najniższym położeniu nie należy zdejmować z niego ładunku.

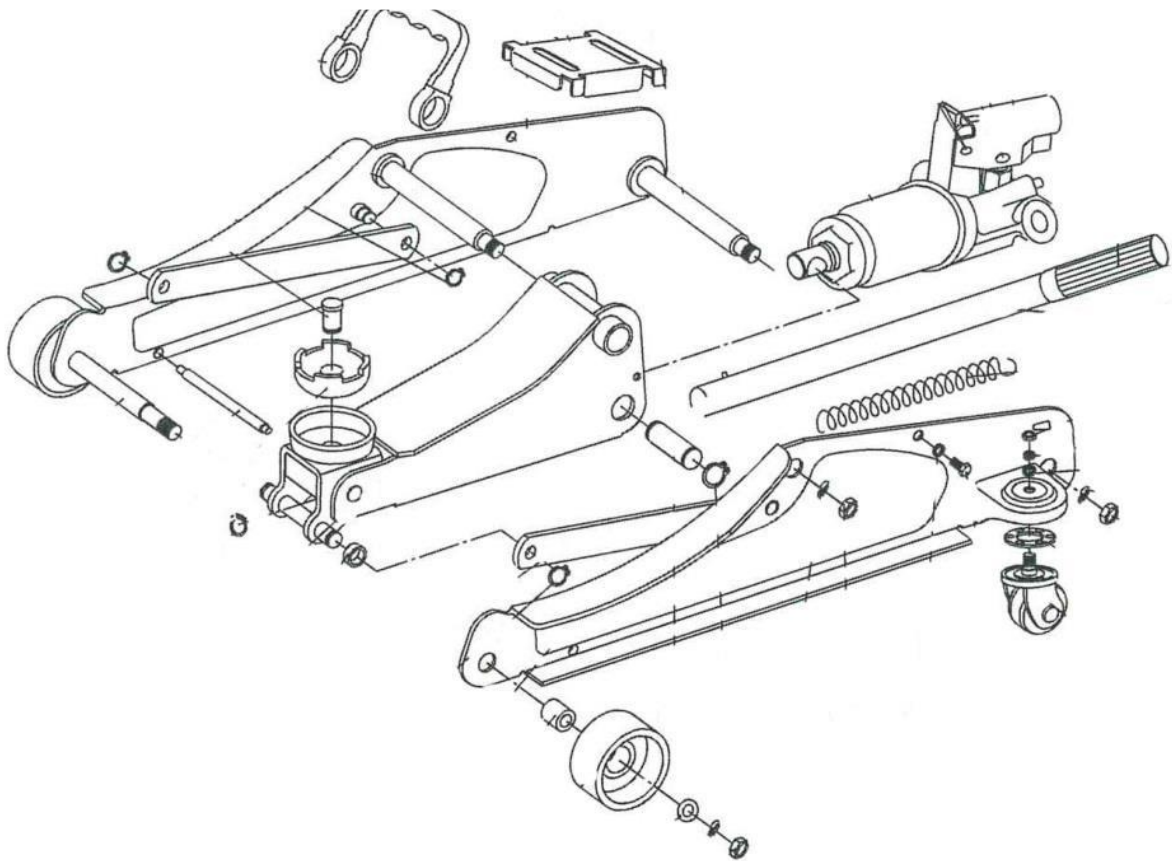
IV. UTRZYMANIE I KONSERWACJA

1. Utrzymuj podnośnik w czystości i pamiętaj o jego lubrykacji przynajmniej co trzy miesiące.
2. Często sprawdzaj poziom oleju.
3. Nie wystawiaj podnośnika na niewłaściwe warunki atmosferyczne takie jak: deszcz lub śnieg, gdyż może to spowodować korozję.

V. ILUSTRACJE



Schemat budowy



VI. OCHRONA ŚRODOWISKA



Zakaz wyrzucania narzędzia wraz z innymi odpadami gospodarstwa domowego.

Nie wolno wyrzucać zużytego narzędzia z odpadami gospodarstwa domowego. Narzędzie należy zutylizować w przeznaczonym do tego zakładzie zajmującym się utylizacją i recyklingiem elektro-śmieci. Elektrośmieci (czyli Zużyty Sprzęt Elektryczny i Elektroniczny) to popsute, od dawna nieużywane, już niepotrzebne urządzenia elektryczne i elektroniczne, działające kiedyś na prąd lub na baterie – zepsute komputery, zabawki i gadżety elektroniczne, stare pralki, lodówki, a także zużyte świetlówki. Klasyfikowane są one jako odpady niebezpieczne, ponieważ zawierają trujące substancje.

WAŻNE ! Schemat budowy zamieszczony w instrukcji zamieszczony jest tylko w celach poglądowych. Użytkownik nie może modyfikować narzędzia samodzielnie. Prowadzi to utraty gwarancji i może doprowadzić do uszkodzenia narzędzia. Wszelkie naprawy narzędzia powinny być wykonywane przez wykwalifikowanego mechanika, przy użyciu oryginalnych części lub ich identycznych zamienników.

UPOWAŻNIONY PRZEDSTAWICIEL: JBC Trading Limited; 6-8 Lordswood Industrial Estate, Revenge Road, Chatham, Kent ME5 8UD, England

KRAFT&DELE**DEKLARACJA ZGODNOŚCI**

Według ISO/IEC Guide 22 i EN 45014

Upoważniony przedstawiciel producenta: JBC Trading Limited**Adres upoważnionego przedstawiciela:** 6-8 Lordswood Industrial Estate, Revenge Road, Chatham, Kent ME5 8UD, England Company no. 08733347****DEKLARUJEMY, ŻE PRODUKT JEST ZGODNY Z NORMAMI EUROPEJSKIMI****Nazwa Produktu:** Podnośnik hydrauliczny (oznaczony znakiem towarowym Kraft&Dele)**Model** (oznaczenia handlowe): KD383**Dane produktu:** Maksymalny udźwig: 2500kg

Zakres podnoszenia: 85 – 381mm

Deklaracja:

Wyrób do którego odnosi się niniejsza deklaracja spełnia wymagania Dyrektyw WE:

1. 2006/42/EC Machinery Directive
2. 2011/65/UE ROHS 2 Directive
3. 2000/14/WE Noise Emission Directive

Według norm:

EN 1494:2000/A1:2008; AfPS GS 2014:01 PAK; EN 50581:2012; EN ISO 3744:2010

Certyfikat o numerze Z1A 15 12 36776 077 oraz M8A 15 12 36776 078 wydany przez TUV SUD Product Service GmbH (Zertifizierstelle, Ridlerstrasse 65, 80339 Munchen, Germany) z dnia 11.12.2015.

Osoba odpowiedzialna za prowadzenie dokumentacji technicznej: Michał Kmiecik, 6-8 Lordswood Industrial Estate, Revenge Road, Chatham, Kent ME5 8UD, England

Kent, 10.03.2016