

BESTCRAFT

PROFESSIONAL

WYRZYNARKA EC563(M1Q-TJ01-80)

Instrukcja obsługi
Tłumaczenie instrukcji oryginalnej



Prosimy o uważne zapoznanie się z niniejszą instrukcją obsługi przed rozpoczęciem użytkowania

EC563



SPECYFIKACJA TECHNICZNA

Napięcie	230V
Częstotliwość	50Hz
Moc znamionowa	1200W
Prędkość bez obciążenia	500-3000 obr./min.
Maks. głębokość cięcia	80mm

Informacje dotyczące hałasu

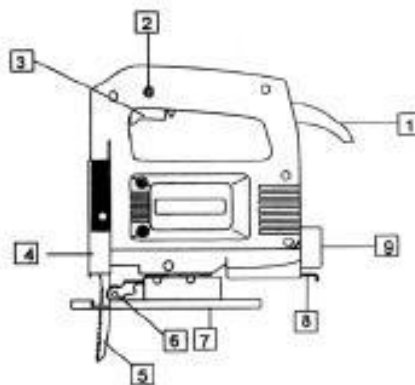
Zmierzone wartości określone zostały zgodnie z normą EN 50144.

Ważone poziomy hałasu wynoszą:

Poziom ciśnienia akustycznego: 84 dB(A):

Poziom mocy akustycznej: 95 dB(A):

- 1 Osłona kabla zasilającego
- 2 Przycisk blokujący
- 3 Włącznik/Wyłącznik
- 4 Osłona ochronna
- 5 Brzeszczot
- 6 Rolka prowadząca
- 7 Regulowana podstawa
- 8 Miejsce na klucz oczkowy sześciokątny
- 9 Wylot



WPROWADZENIE

Dziękujemy za zakup naszego produktu, który przeszedł szczegółowy proces zapewnienia jakości. Dołożyliśmy wszelkich starań, aby mieć pewność, że produkt zostanie dostarczony do Państwa w idealnym stanie. W celu rozwiązania ewentualnego problemu lub chęci uzyskania pomocy lub porady prosimy o kontakt z naszym działem obsługi klienta. W celu uzyskania szczegółowych informacji na temat działu obsługi klienta, wszelkie informacje znajdziesz na odwrocie niniejszego dokumentu.

BEZPIECZEŃSTWO

Przed uruchomieniem narzędzia elektrycznego należy zawsze zachowywać następujące podstawowe środki ostrożności, aby zmniejszyć ryzyko pożaru, porażenia prądem i obrażenia osób. Należy zapoznać się z niniejszą instrukcją obsługi, aby uzyskać informacje na temat przeznaczenia i ograniczeń urządzenia oraz zrozumieć potencjalne zagrożenia związane z używaniem urządzenia.

GWARANCJA

Niniejszy produkt jest objęty 12-miesięcznym okresem gwarancji od daty zakupu i dotyczy wyłącznie pierwszego nabywcy. Niniejsza gwarancja obejmuje tylko i wyłącznie wady wynikające z użycia wadliwych materiałów lub wadliwego wykonania i które pojawiły się w czasie okresu gwarancji. Gwarancja nie obejmuje materiałów eksploatacyjnych. Producent zobowiązuje się do naprawy lub wymiany produktu, według własnego uznania, pod warunkiem, że: produkt jest używany zgodnie z wytycznymi, opisanymi w instrukcji obsługi produktu oraz nie był wykorzystywany w niewłaściwy sposób, przeciążany lub wykorzystywany do celów

innych niż przeznaczone. Produkt nie był demontowany lub naruszany w jakikolwiek sposób lub serwisowany przez osoby nieupoważnione lub był wykorzystywany w celach wypożyczania innym osobom. Za szkody wynikające z transportu odpowiada firma przewozowa – gwarancja nie obejmuje szkód transportowych. Roszczenia z tytułu niniejszej gwarancji muszą być zgłaszane w pierwszej kolejności bezpośrednio do sprzedawcy w okresie gwarancyjnym. Tylko w wyjątkowych okolicznościach produkt może być zwrócony do producenta. W przypadku zwrotu produktu do producenta klient odpowiedzialny jest za odpowiednie zabezpieczenie wysyłki oraz umieszczenie krótkiej informacji z opisem uszkodzenia. Wraz z przesyłką należy dołączyć kopię rachunku lub innego dowodu zakupu. Producent nie ponosi odpowiedzialności za jakiekolwiek specjalne, wyjątkowe, bezpośrednie, pośrednie, przypadkowe lub następcze straty lub szkody z tytułu niniejszej gwarancji.

PRAWO USTAWOWE

Gwarancja nie wpływa w żaden sposób na prawa ustawowe.

USUWANIE PRODUKTU

Z chwilą, gdy nie ma możliwości naprawy produktu i zachodzi potrzeba jego usunięcia, należy to zrobić w odpowiedni sposób. Zabronione jest wyrzucanie urządzenia do odpadów gospodarstwa domowego. W celu utrzymania zasobów naturalnych na odpowiednim poziomie oraz minimalizacji negatywnego wpływu na środowisko, urządzenie należy poddać recyklingowi lub pozbyć się go w sposób niepowodujący szkody dla środowiska. Urządzenie należy utylizować w miejscu do tego przeznaczonym. W razie wątpliwości należy skontaktować się z lokalnymi władzami w celu uzyskania informacji dotyczących dostępnych punktów recyklingu i/lub składowania tego rodzaju produktów.

OGÓLNE INFORMACJE BEZPIECZEŃSTWA

Przed rozpoczęciem korzystania z urządzenia, należy zapoznać się, zrozumieć oraz przestrzegać instrukcje zawarte w niniejszym dokumencie. Jest to szczególnie ważne w celu zapewnienia bezpieczeństwa dla użytkownika oraz długiej i bezawaryjnej żywotności urządzenia.

Dowiedz się w jaki sposób należy korzystać z elektronarzędzi, jakie są ich ograniczenia oraz potencjalne zagrożenia.

Zachowaj niniejszą instrukcję w bezpiecznym miejscu w celu późniejszego odwołania się do niej.

Unikaj przypadkowego uruchomienia – odłączaj urządzenie od gniazda zasilającego

Przed uruchomieniem urządzenia należy upewnić się, że z urządzenia zostały usunięte wszystkie klucze regulacyjne. Przed podłączeniem urządzenia do gniazda zasilającego należy upewnić się, że włącznik jest wyłączony (znajduje się w pozycji OFF). Wtyczka zasilająca urządzenie powinna być odłączona od gniazda, gdy urządzenie nie jest używane oraz gdy podejmowane są czynności związane ze smarowaniem, serwisowaniem, regulacją lub wymianą akcesoriów.

Sprawdź, czy urządzenie oraz jego elementy nie są uszkodzone

Przed użyciem elektronarzędzia, należy zawsze uważnie ocenić, czy urządzenie będzie poprawnie działać (czy jakiegokolwiek elementy nie są uszkodzone, itd.) oraz będzie spełniało swoje funkcje.

Należy sprawdzić ustawienie ruchomych części.

Należy sprawdzić, czy którekolwiek z elementów urządzenia nie jest uszkodzone oraz należy upewnić się, urządzenie zostało poprawnie zamontowane.

Należy sprawdzić, czy nie istnieją jakiegokolwiek czynniki mogące mieć wpływ na pracę elektronarzędzia.

Jeśli nie wskazano inaczej w instrukcji, osłona lub inne części elektronarzędzia, które zostały uszkodzone, muszą zostać naprawione lub wymienione przez autoryzowany serwis.

Każdy przełącznik, który nie działa prawidłowo, musi zostać wymieniony w autoryzowanym centrum serwisowym.

Nie należy używać elektronarzędzia, którego włącznik/wyłącznik nie działa poprawnie.

Pył powstający podczas obróbki materiałów jest szkodliwy dla zdrowia.

Należy zawsze nosić odpowiednią maskę ochronną.

Podczas pracy należy zawsze nosić okulary ochronne, rękawice, maskę, ochronniki słuchu, antypoślizgowe obuwie ochronne.

Nie wolno nosić luźnych ubrań ani biżuterii, które mogą zostać przechwycone przez ruchome części urządzenia. Jeżeli użytkownik ma długie włosy musi je związać.

Praca z urządzeniem musi być zawsze wykonywana na stabilnym podłożu.

Należy zawsze bezpiecznie zamocować obrabiany przedmiot przy pomocy imadła lub innego urządzenia zaciskającego.

Utrzymuj miejsce pracy w czystości i porządku.

Podczas obsługi elektronarzędzia należy zawsze używać obu rąk.

Nie wolno otwierać ani modyfikować elektronarzędzia lub jego akcesoriów w jakikolwiek sposób.

Nie wolno wystawiać elektronarzędzia na działanie deszczu lub używać urządzenia w miejscach wilgotnych lub mokrych. Miejsce pracy z urządzeniem musi być dobrze oświetlone.

Nie należy używać elektronarzędzi w miejscach, gdzie istnieje ryzyko wybuchu lub pożaru z powodu materiałów palnych, cieczy palnych, farb, lakierów, benzyny, itp.

Trzymaj z dala od dzieci i zwierząt

Dzieci i zwierzęta powinny zawsze znajdować się z dala od miejsca pracy z urządzeniem. Urządzenie powinno być przechowywane w miejscu dobrze zamkniętym i suchym z dala od dzieci.

Należy używać odpowiedniego urządzenia

Należy dobrać odpowiedni rodzaj urządzenia do wykonania danego typu pracy. Nie należy wykorzystywać urządzenia do celów inne niż przeznaczone. Nie należy przeciążać urządzenia.

Nie należy przeciążać urządzenia

Urządzenie będzie spełniało swoją rolę w sposób sprawniejszy i bezpieczniejszy o ile będzie wykorzystywane w celu do którego zostało zaprojektowane.

Dbaj o urządzenie

Elementy tnące powinny być zawsze ostre i czyste w celu zapewnienia lepszej i bezpieczniejszej pracy urządzenia.

Postępuj zgodnie z instrukcjami dotyczącymi smarowania i wymiany akcesoriów. Uchwyty znajdujące się w urządzeniu powinny być zawsze suche, czyste i wolne od oleju i smaru.

Upewnij się, że otwory wentylacyjne są czyste i wolne od kurzu.

Zablokowane otwory wentylacyjne mogą spowodować przegrzanie i uszkodzenie silnika.

Jeśli urządzenie ma być stosowane do wykonywania prac na wysokości, należy używać rusztowania wyposażonego w poręczę w celu zapewnienia odpowiedniej stabilności.

Ochrona przed porażeniem prądem elektrycznym

Należy unikać dotykania uziemionych elementów (np. rury, grzejniki, zmywarki i lodówki).

Kable zasilające

Nigdy nie należy szarpać i ciągnąć kabla zasilającego w celu odłączenia go od gniazda zasilającego.

Nigdy nie należy przenosić elektronarzędzia przy pomocy kabla zasilającego.

Należy trzymać przewód zasilający z dala od źródeł ciepła, olejów, rozpuszczalników i ostrych krawędzi.

Sprawdź przewód zasilający urządzenia – w przypadku uszkodzenia należy go wymienić w autoryzowanym centrum serwisowym.

Należy regularnie sprawdzać przewody przedłużające i w razie potrzeby wymienić.

NIE wolno używać 2-żyłowych przedłużaczy. Należy zawsze korzystać z 3-żyłowych przedłużaczy lub bębnow podłączonych do gniazda z uziemieniem.

Przewody przedłużające należy zawsze rozwinąć w całości.

W przypadku przedłużaczy do 15 metrów, należy użyć przewodu o przekroju 1.5mm².

W przypadku przedłużaczy ponad 15 metrów, należy użyć przewodu o przekroju 2,5 mm².

Należy chronić przedłużacz przed ostrymi przedmiotami, nadmiernym ciepłem i miejscami wilgotnymi lub mokrymi.

Niniejsze elektronarzędzie jest zgodne z krajowymi i międzynarodowymi standardami i wymogami bezpieczeństwa. Naprawy powinny być wykonywane wyłącznie przez wykwalifikowany personel przy użyciu oryginalnych części zamiennych. Niezastosowanie się do powyższych zaleceń może skutkować niebezpieczeństwem w użyciu.

Ogólne zasady bezpieczeństwa i przepisy dotyczące zapobiegania wypadkom

Aby praca z urządzeniem była bezpieczna oraz, aby nie doszło do jakichkolwiek wypadków, należy zapoznać się dokładnie z niniejszymi instrukcjami dotyczącymi bezpieczeństwa oraz użytkowania urządzenia.

- Przed uruchomieniem urządzenia należy zawsze sprawdzić dokładnie urządzenie, kabel zasilający i wtyczkę. Urządzenie można używać wyłącznie wtedy, gdy znajduje się w idealnym, nieuszkodzonym stanie. Uszkodzone elementy muszą zostać naprawione lub wymienione przez wykwalifikowanego elektryka.

- Przed dokonaniem jakichkolwiek prac w urządzeniu należy odłączyć źródło zasilania.
- Kabel zasilający powinien znajdować w miejscu, w którym nie ma możliwości jego uszkodzenia podczas pracy urządzenia.
- Podczas pracy z urządzeniem na zewnątrz, należy stosować odpowiednich i zatwierdzonych przedłużaczy przewodu o minimalnym przekroju 1.5mm². Wtyczka zasilająca powinna być wyposażona w uziemienie i być wodoodporna.
- Urządzenie należy przechowywać w bezpiecznym miejscu, z dala od dzieci.
- Podczas pracy z urządzeniem należy zawsze używać okularów ochronnych, rękawic i nauszników. W przypadku, gdy podczas pracy urządzenia pojawia się duża ilość pyłu, należy stosować maski ochronne.
- Przed uruchomieniem urządzenia, sprawdź, czy w pobliżu nie znajdują się jakiegokolwiek klucze, narzędzia i inne elementy, mogące spowodować wypadek.
- Element na którym będziemy pracować powinien być w odpowiedni sposób zablokowany przed przesunięciem.
- Zaleca się używanie odsysacza pyłu podczas pracy w kamieniu (cięcie lub szlifowanie). Upewnij się, że odsysacz przystosowany jest do pracy z pyłem kamiennym.
- Zabrania się używania urządzenia do wykonywania prac w materiałach azbestowych. Należy zapoznać się z przepisami dotyczącymi zapobiegania wypadkom, obowiązujące w danym kraju.
- Podczas pracy z urządzeniem, należy przyjąć bezpieczną pozycję ciała.
- Elektronarzędzie nie może być używane na zewnątrz w czasie deszczu. Urządzenie należy przechowywać w miejscach suchych, zabezpieczonych przed różnego rodzaju cieczami.
- Nie wolno przenosić urządzenia, trzymając je za przewód zasilający. Chroń kabel zasilający przed uszkodzeniem. Kabel może zostać uszkodzony podczas kontaktu z ostrymi elementami.
- Miejsce pracy powinno być utrzymywane w odpowiedniej czystości.
- Upewnij się, że włącznik zasilania w urządzeniu jest wyłączony przed włożeniem wtyczki do gniazdka.
- Podczas pracy z urządzeniem należy nosić odpowiednią odzież. Nie wolno nosić luźnych ubrań i biżuterię, gdyż mogą się wkręcić w elementy urządzenia i spowodować wypadek.
- Ze względów bezpieczeństwa należy stosować wyłącznie oryginalne akcesoria i narzędzia.
- Należy używać wyłącznie nieuszkodzonych ostrych noży tnących. Gdy elementy tnące są uszkodzone, należy je wymienić.
- Po wyłączeniu wyrzynarki, należy poczekać do momentu zatrzymania się elementu tnącego i dopiero wtedy odłożyć na miejsce.
- Urządzenie należy przesuwac po obrabianym elemencie w równym wolnym tempie.

Obsługa wyrzynarki

Uruchamianie

Praca z urządzeniem (Rys. 1)

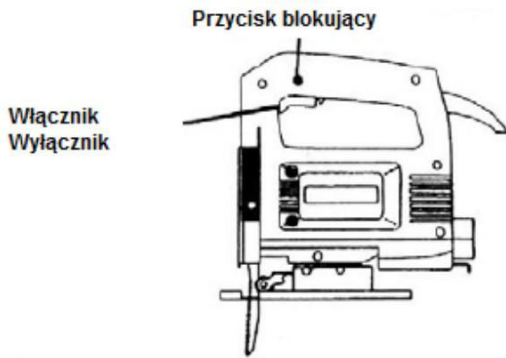
Włączanie: Naciśnij przycisk ON/OFF

Wyłączanie: Zwolnij przycisk ON/OFF

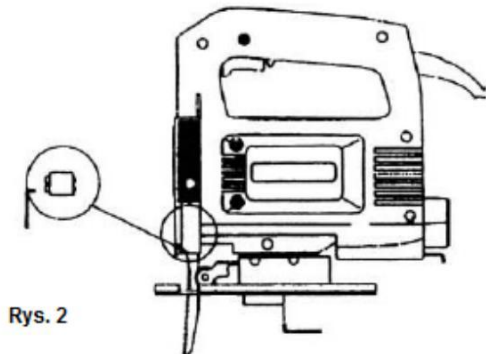
Ciągła praca urządzenia

Włączanie: Naciśnij i przytrzymaj przycisk ON/OFF, a następnie zablokuj za pomocą przycisku blokującego.

Wyłączanie: Naciśnij i zwolnij przycisk ON/OFF.



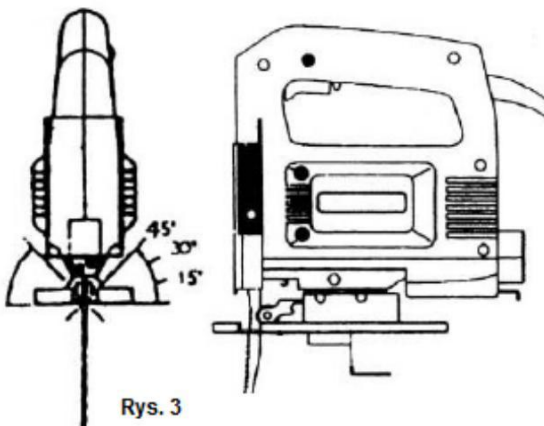
Wymiana ostrza wyrzynarki (Rys.2)
 Wyłączyć wyrzynarkę. Usunąć wtyczkę z gniazda zasilającego przed wymianą tarczy lub dokonaniem innych czynności. Za pomocą dołączonego klucza sześciokątnego odkręcić ostrze. Wsuń ostrze do otworu prowadzącego do momentu zatrzymania i zatrzaśnięcia ostrza. Używając dołączonego klucza, dokręć dwie śruby. Zęby piły powinny znajdować się w kierunku cięcia. Upewnij się, że ostrze zostało prawidłowo umieszczone w urządzeniu.



Regulacja podstawy (Rys. 3)

Wycinanie i piłowanie w pobliżu krawędzi.

W przypadku dokonywania cięć ukośnych, można obrócić podstawę nawet do 45 stopni w obu kierunkach. Regulacja odbywa się poprzez odpowiednie odkręcenie śrub. Urządzenie posiada oznaczone kąty o wartości 15, 30 i 45 stopni. Nie mniej jednak, w zależności od



potrzeby ostrze można ustawić pod dowolnym kątem.

Aby dostosować kąt cięcia, należy odkręcić dwie śruby do momentu, aż ostrze będzie się poruszało, a następnie ustawić je pod odpowiednim kątem. Po ustawieniu, należy dokręcić dwie śruby.

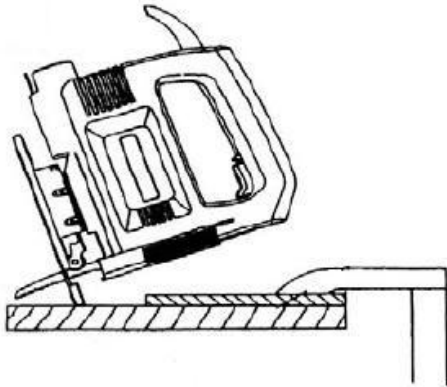
Aby umożliwić cięcie przy krawędzi, należy przesunąć podstawę do tyłu. Aby to zrobić, należy odkręcić dwie śruby znajdujące się pod spodem urządzenia, przesunąć podstawę do tyłu i dokręcić dwie śruby.

Zabrania się używania urządzenia do wykonywania prac w materiałach azbestowych. Należy zapoznać się z przepisami dotyczącymi zapobiegania wypadkom, obowiązujące w danym kraju.

Odsysanie pyłu

Urządzenie wyposażone jest gniazdo odsysające pył. Istnieje możliwość podłączenia dowolnego odkurzacza w otwór znajdujący się z tyłu urządzenia. Jeżeli wymagana jest specjalna przejściówka, należy skontaktować się z producentem odkurzacza.

Cięcie płyt wiórowych



Rys. 4

1. Użyj cienkiego ostrza.
2. ustaw podstawę na odsłoniętej powierzchni
3. Dociśnij lekko piłę do płyty

Wycinania otworów: możliwe tylko w przypadku płyt wiórowych i drewna.



Produkty elektryczne nie mogą być wyrzucane wraz z odpadami domowymi. Należy je składować w przeznaczonych do tego punktach recyklingowych. Prosimy o kontakt z lokalnymi władzami w celu uzyskania informacji na temat składowania urządzeń elektrycznych.

UPOWAŻNIONY PRZEDSTAWICIEL PRODUCENTA:

FOREINTRADE SP. Z O.O.; Grochowska 341 lok.174; 03-822 Warszawa



Bezpieczna praca z urządzeniem możliwa jest jedynie po zapoznaniu się z całością informacji na temat obsługi i zachowania bezpieczeństwa oraz pod warunkiem ścisłego przestrzegania zaleceń zawartych w niniejszej instrukcji.

Dodatkowo, należy zapoznać się z sekcją instrukcji dotyczącą zasad bezpieczeństwa

Przed użyciem urządzenia po raz pierwszy, poproś o praktyczną demonstrację.



Aby zapobiec uszkodzeniu narządu słuchu, należy stosować odpowiednie środki ochrony narządu słuchu.

Stosuj okulary ochronne.

BESTCRAFT

DEKLARACJA ZGODNOŚCI

Według ISO/IEC Guide 22 i EN 45014

Upoważniony przedstawiciel producenta: FOREINTRADE SP. Z O.O.

Adres upoważnionego przedstawiciela: Grochowska 341 lok.174, 03-822 Warszawa

DEKLARUJEMY, ŻE PRODUKT JEST ZGODNY Z NORMAMI EUROPEJSKIMI

Nazwa Produktu: Wyrzynarka (oznaczona znakiem towarowym Bestcraft)

Model (oznaczenia handlowe): M1Q-TJ01-80 / EC563

Dane produktu: Moc znamionowa: 1200W

Napięcie: 230V, 50Hz

Deklaracja:

Wyrób do którego odnosi się niniejsza deklaracja spełnia wymagania Dyrektyw WE:

1. 2006/42/EC Machinery Directive
2. 2011/65/UE ROHS 2 Directive
3. 2000/14/WE Noise Emission Directive

Według norm:

EN 60745-1:2009; EN 60745-2-11:2010; EN60825-1:2007; EN 50581:2012; EN ISO 3744:2011

Certyfikat o numerze HZ10050091-V1 wydany przez Intertek Testing Services Hangzhou (16 No. 1 Ave., Xiasha Economic Development District, Hangzhou 310018, China) z dnia 13.08.2010.

Osoba odpowiedzialna za prowadzenie dokumentacji technicznej: Kamila Cieplak; Grochowska 341 lok.174; 03-822 Warszawa

Kamila Cieplak, Warszawa, 21.08.2017