

# ***KRAFT&DELE***

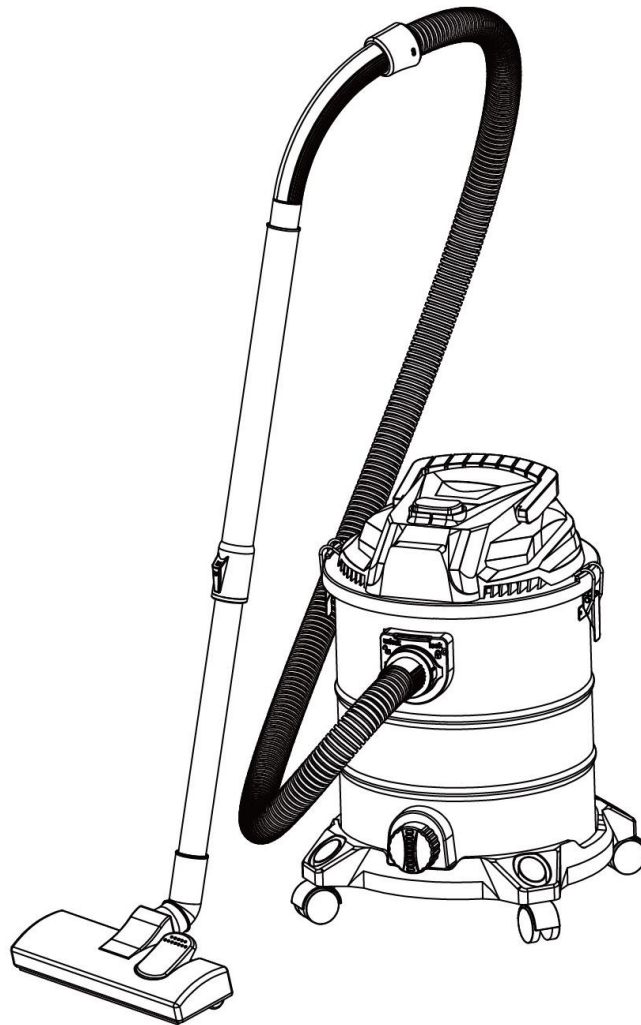
PROFESSIONAL

## **Instrukcja obsługi**

## **Tłumaczenie instrukcji obsługi**

**ODKURZACZ SUCHO/MOKRO 20L**

**Model: KD5178**



## 1. Charakterystyka produktu

(1) Odkurzacz przeznaczony do pracy na mokro i na sucho

(2) Wnęki na podstawie służą do odkładania akcesoriów

(3) Funkcja dmuchania.

## 2. Struktura i nazwa części

1. WODOODPORNY PRZEŁĄCZNIK

2. UCHWYT

3. GÓRNA POKRYWA

4. KOREK

5. METALOWY KLIPS

6. POJEMNIK ZE STALI NIERDZEWNEJ

7. PODSTAWA

8. KÓŁKO

9. FUNKCJA OPRÓŻNIANIA

10. WĄŻ Z TWORZYWA SZTUCZNEGO

11. MIEJSCE ZASYSANIA

12. REGULOWANY UCHWYT

13. METALOWA RURA TELESKOPOWA

14. MOKRA I SUCHA SZCZOTKA PODŁOGOWA

15. DYSZA SZCZELINOWA

16. OKRĄGŁA SZCZOTKA

17. FILTR MATERIAŁOWY

18. FILTR GĄBKOWY

19. FILTR HEPA

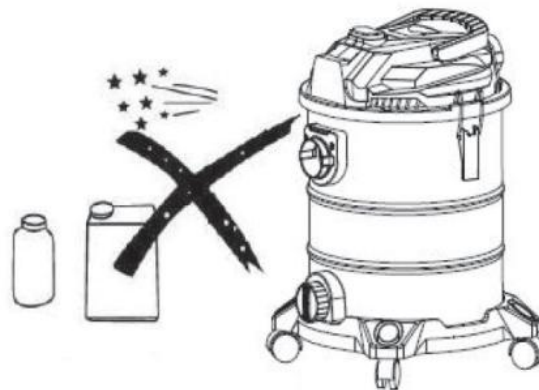


Używaj odpowiednich akcesoriów, w zależności od tego co czyścisz.

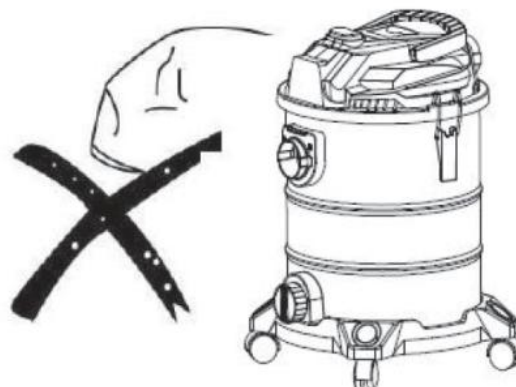


### 3. Bezpieczeństwo

- (1) Przed rozpoczęciem pracy sprawdź, czy zasilanie jest zgodne ze specyfikacją na etykiecie znamionowej.
- (2) Nie używaj odkurzacza w miejscu łatwopalnym i wybuchowym.



- (3) Nie należy blokować otworu wlotowego powietrza, na wypadek wzrostu temperatury i uszkodzenia silnika.

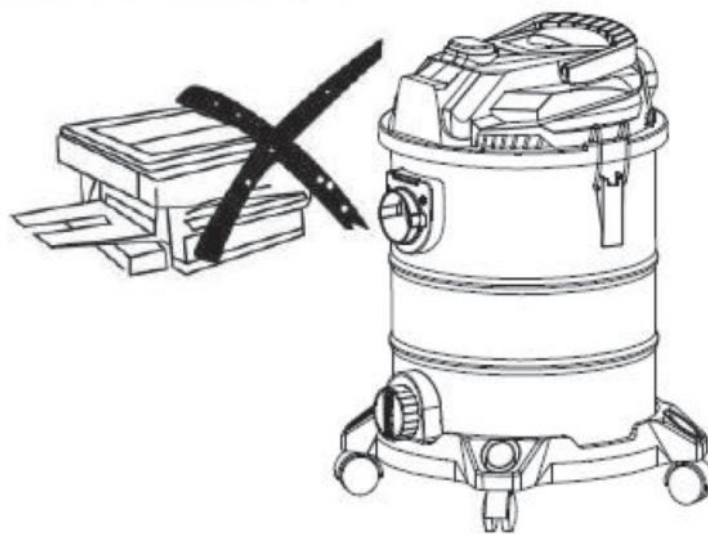


(4) Nie zbieraj łatwopalnych i wybuchowych przedmiotów, takich jak niedogaszony papieros, benzyna itp.

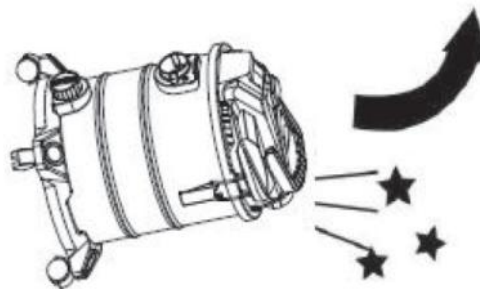


\* Nie zbieraj ostrych przedmiotów.

\* Nie zbieraj przedmiotów, które mogą się przyczepić do filtra, takich jak proszek, zablokują one silnik.



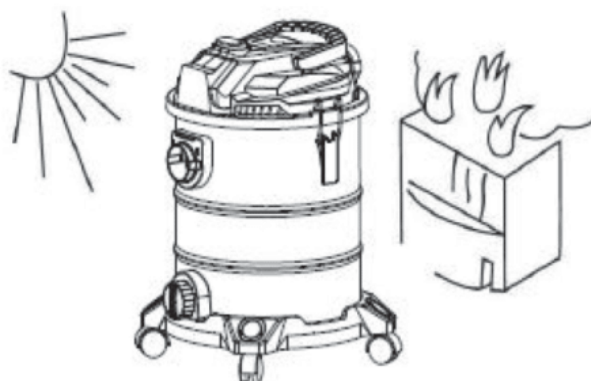
(5) Nie przewracaj odkurzacza, jeśli woda dostanie się do silnika to uszkodzi silnik.



(6) **Ostrzeżenie:** Jeśli woda wypłynie z wylotu powietrza, nie przewracaj odkurzacza podczas naprawy, jeśli woda dostanie się do silnika spowoduje uszkodzenie. Nie używaj tego urządzenia jako pompy w przypadku uszkodzenia silnika.

(7) Wyłącz urządzenie i wyjmij wtyczkę za każdym razem po użyciu lub podczas naprawy.

(8) Trzymaj urządzenie z dala od silnego światła słonecznego i miejsca o wysokiej temperaturze na wypadek odkształcenia plastiku.



(9) Nie wrywaj ani nie ciągnij węża w przypadku jego uszkodzenia.

(10) Nie zanurzaj korka w wodzie ani nie myj go wodą, na wypadek gdyby woda dostała się do części elektronicznej i spowodowała obrażenia ciała. Prawidłowy sposób powinien wyglądać następująco: najpierw zanurz ściereczkę, a następnie wysusz. Na koniec delikatnie wytrzyj zabrudzoną część.

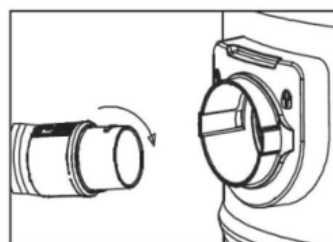
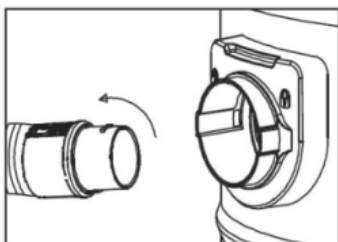
(11) Przewód zasilający musi zostać wymieniony przez specjalistów.

#### 4. Działanie

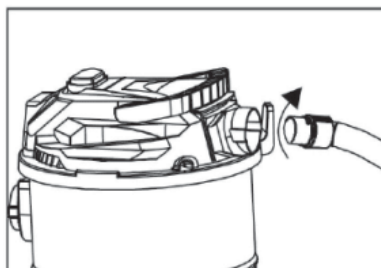
##### (1) Podłączenie

Włóż złącze węża do otworu wlotowego powietrza, jak pokazano na rysunku; upewnij się, że złącze jest mocno przymocowane.

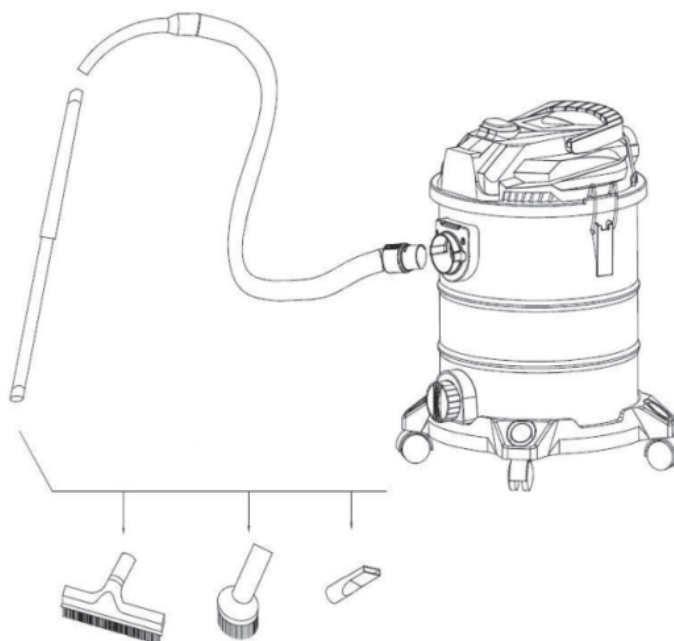
Naciśnij przycisk złącza, jak pokazano na rysunku, i wyciągnij złącze, gdy chcesz wyciągnąć wąż z odkurzacza



Włóż złącze węża do wylotu, jak pokazano na rysunku, jeśli chcesz użyć funkcji dmuchania.

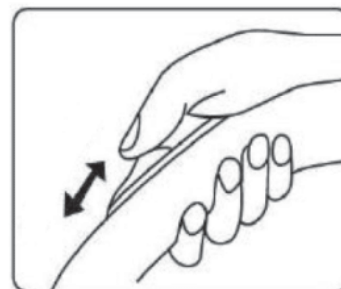
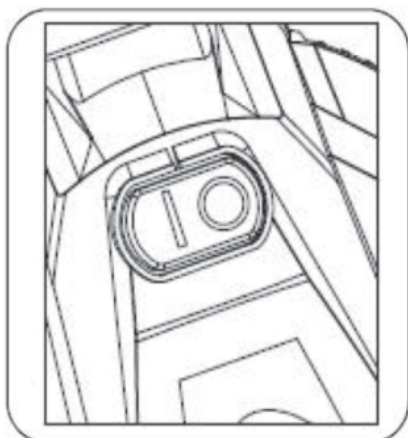


Jak pokazano na rysunku, podłącz wszystkie akcesoria do czyszczenia na mokro i na sucho.



## (2) Działanie

1. Włóż wtyczkę do gniazda zasilania.
2. Naciśnij przycisk przełącznika, a urządzenie rozpocznie pracę.
3. Możesz wyregulować przepływ powietrza, regulując góra/dół.



## 5. Ochrona

- (1) Gdy zbiornik będzie pełny urządzenie straci moc ssącą. Odkurzacz będzie głośno chodzić, co wskazuje, że silnik pracuje z dużą prędkością. W tych okolicznościach należy odłączyć prąd i oczyścić wodę. Następnie włącz odkurzacz.
- (2) Gdy odkurzacz zostanie przewrócony, powinieneś odłączyć prąd i ustawić go pionowo, a następnie włączyć urządzenie.
- (3) Podczas pracy urządzenia, gdy silnik ulegnie uszkodzeniu może on spowodować pożar, jeśli w odpowiednim czasie nie odłączysz zasilania.

## 6. Konserwacja

### (1) Czyszczenie odkurzacza

\* Gdy rura jest pełna pyłu, jej siła ssania jest znacznie mniejsza, wówczas powinienś odłączyć odkurzacz z prądu i wyczyścić go z kurzu.

- Otwórz górną część odkurzacza.

- Zdejmij worek filtrujący, usuń kurz z pojemnika.

- Zainstaluj z powrotem worek filtrujący i załóż górną pokrywę.

### (2) Czyszczenie filtra

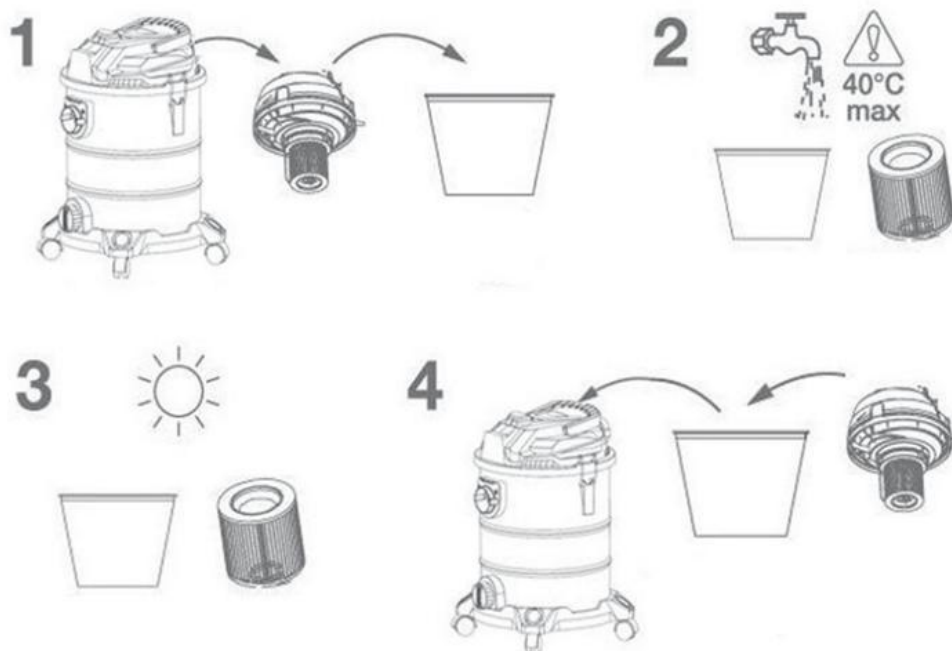
\* Worek filtrujący należy myć czystą i ciepłą wodą, gdy jest pokryty kurzem.

1) Zdejmij filtry.

2) Umyj go (maksymalna temperatura wynosi 40 stopni).

3) Wysusz go - możesz to zrobić na słońcu.

4) Załóż filtry do odkurzacza.





## DEKLARACJA ZGODNOŚCI

Według ISO/IEC Guide 22 i EN 45014

**Producent:** FOREINTRADE S.A

**Adres producenta:** Janówek, ul. Modrzewiowa 54, 05-555 Tarczyn

DEKLARUJEMY, ŻE PRODUKT JEST ZGODNY Z NORMAMI EUROPEJSKIMI

**Nazwa Produktu:** Odkurzacz elektryczny (oznaczony znakiem towarowym Kraft&Dele)

**Model** (oznaczenia handlowe): KD5178

**Deklaracja:**

Wyrób do którego odnosi się niniejsza deklaracja spełnia wymagania Dyrektyw WE:

1. 2014/30/EU EMC Directive
2. 2014/35/EV LV Directive

**Według norm:**

EN IEC 55014-1:2021

EN IEC 55014-2:2021

EN IEC 61000-3-2:2019+A1:2021+A2:2024

EN 61000-3-3:2013+A1:2019+A2:2021

EN 62233:2008

EN 60335-2-10:2003+A1:2008

EN IEC 60335-2-2:2023+A11:2023

EN 60335-1:2012+A11:14+A13:17+A1:2019+A2:2019+A14:2019+A15:2021+A16: 2023

**Osoba odpowiedzialna za prowadzenie dokumentacji technicznej:** Ma Dong Hui, Janówek, ul. Modrzewiowa 54 05-555 Tarczyn

Ma Dong Hui, Janówek, 15.10.2025

