

KRAFT&DELE

PROFESSIONAL

ELEKTRYCZNY KLUCZ UDAROWY

KD1534 (IW900)

INSTRUKCJA OBSŁUGI

Tłumaczenie instrukcji oryginalnej



ZACHOWAJ NINIEJSZĄ INSTRUKCJĘ OBSŁUGI

Niniejszy dokument zawiera instrukcje w zakresie bezpieczeństwa oraz obsługi oraz informacje na temat gwarancji.

Dokument wraz z dowodem zakupu należy przechowywać w suchym miejscu.



SPECYFIKACJA

Zasilanie.....230-240V~/50Hz
Moc wejściowa.....2000W
Prędkość bez obciążenia.....2300RPM
Moment obrotowy.....800N.M

Kwadratowy uchwyt.....1/2"(13mm)
Masa netto.....3.89KG

Informacje dotyczące hałasu/wibracji

Zmierzone wartości określone zostały zgodnie z normą EN 50144.

Ważone poziomy hałasu wynoszą:

Poziom ciśnienia akustycznego: 90 dB(A):

Poziom mocy akustycznej: 80 dB(A):

OGÓLNE INFORMACJE BEZPIECZEŃSTWA

OSTRZEŻENIE: Zapoznaj się ze wszystkimi instrukcjami znajdującymi się w niniejszej instrukcji. Nieprzestrzeganie wszystkich instrukcji wymienionych w niniejszym dokumencie może spowodować porażenie prądem elektrycznym i/lub poważne obrażenia ciała.

ZACHOWAJ NINIEJSZY DOKUMENT

Miejsce pracy

Utrzymuj miejsce pracy w czystości i pod dobrym oświetleniem.

Nieuporządkowane i ciemne miejsca mogą doprowadzić do wypadku.

Nie używaj elektronarzędzi w otoczeniu wybuchowym, np. w obecności łatwopalnych cieczy, gazów lub pyłu. Narzędzia elektryczne tworzą iskry, które mogą zapalić pył lub inne zanieczyszczenia.

Trzymaj obserwatorów, dzieci i gości z dala podczas pracy z elektronarzędziami. Rozproszenie może spowodować utratę kontroli nad elektronarzędziem.

Bezpieczeństwo elektryczne

Nie wystawiaj narzędzi na działanie deszczu lub wilgoci. Woda dostająca się do elektronarzędzi zwiększy ryzyko porażenia prądem elektrycznym.

Nie nadużywaj kabla. Nie używaj kabla do przenoszenia narzędzi lub wyciągania wtyczki z gniazda. Przechowywać przewód z dala od źródeł ciepła, oleju, ostrych krawędzi lub ruchomych części. Wymień uszkodzone przewody. Uszkodzone przewody zwiększają ryzyko porażenia prądem elektrycznym.

Podczas korzystania z elektronarzędzi na zewnątrz należy używać zewnętrznego przedłużacza oznaczonego symbolem "WA" lub "W". Tego rodzaju kable są przeznaczone do użytku zewnętrznego i zmniejszają ryzyko porażenia prądem elektrycznym.

Bezpieczeństwo osobiste

Bądź czujny, obserwuj, zwracaj uwagę na to co robisz i korzystaj ze zdrowego rozsądku podczas obsługi elektronarzędzi. Nie używaj narzędzi, gdy jesteś zmęczony lub znajdujesz się pod wpływem substancji odurzających, alkoholu lub leków. Moment nieuwagi podczas pracy może spowodować poważne obrażenia ciała.

Noś odpowiednią odzież. Nie wolno nosić luźnej odzieży ani biżuterii. Trzymaj włosy, odzież i rękawiczki z dala od ruchomych części. Luźne ubrania, biżuteria lub długie włosy mogą być pochwycone przez ruchome części urządzenia.

Unikaj przypadkowego uruchomienia. Przed włożeniem wtyczki do gniazda upewnij się, że przełącznik jest wyłączony. Urządzenie należy przenosić w taki sposób, aby palce nie znajdowały się w pobliżu przełącznika zasilania. W przypadku przypadkowego uruchomienia mogłoby dojść do poważnego zagrożenia dla operatora i innych osób.

Przed włączeniem urządzenia należy usunąć wszelkie klucze lub przełączniki. Przełącznik lub klucz, który pozostanie w urządzeniu może spowodować obrażenia ciała. Należy dokładnie sprawdzić wszelkie gniazda.

Używaj wyposażenia bezpieczeństwa

Należy zawsze nosić ochronę oczu. W pewnych okolicznościach należy stosować środki zabezpieczające przed pyłem, buty ochronne, kask lub środki ochrony słuchu.

Nie należy dotykać przekładni podczas i po użyciu, ponieważ powstające ciepło przy pracy urządzenia może spowodować oparzenia.

Obsługa i konserwacja

Należy użyć zacisków lub innej metody, aby zabezpieczyć obrabiany przedmiot w stabilnej platformie. Trzymanie obrabianego przedmiotu rękoma lub opieranie go o ciało spowoduje, że obrabiany przedmiot nie będzie stabilny i może dojść do utraty kontroli nad urządzeniem i obrabianym przedmiotem.

Nie należy przeciążać urządzenia. Należy użyć właściwego narzędzia do danego zastosowania. Odpowiednie narzędzia sprawią, że praca stanie się efektywniejsza i bezpieczniejsza.

Nie używaj narzędzia, jeśli przełącznik nie włącza się lub nie wyłącza. Każde narzędzie, które nie jest kontrolowane za pomocą przełącznika, jest niebezpieczne i musi zostać naprawione.

Odłącz wtyczkę od źródła zasilania przed przystąpieniem do jakichkolwiek regulacji, wymiany akcesoriów lub przechowywania narzędzia. Takie zapobiegawcze środki bezpieczeństwa zmniejszają ryzyko przypadkowego uruchomienia narzędzia.

Narzędzie należy przechowywać w miejscach niedostępnych dla dzieci i innych osób, które nie zostały przeszkolone w zakresie korzystania z tego rodzaju narzędzia. Narzędzia są niebezpieczne w rękach niewykwalifikowanych użytkowników.

Należy dokonywać odpowiedniej konserwacji narzędzia. Narzędzie powinno być czyste i ostre. Prawidłowo konserwowane narzędzia o ostrych krawędziach są bezpieczniejsze i łatwiejsze w obsłudze.

Należy sprawdzić narzędzie pod kątem ewentualnych przesunięć elementów i ich rozregulowania, uszkodzenia części i innych warunków, które mogą mieć wpływ na działanie narzędzia. W przypadku, gdy urządzenie jest uszkodzone, urządzenie należy oddać do serwisu. Wiele wypadków spowodowanych jest przez nieodpowiednio konserwowane narzędzia.

Należy używać wyłącznie akcesoriów zalecanych przez producenta dla danego modelu. Akcesoria przystosowane do jednego narzędzia mogą nie pasować do drugiego i mogą stanowić zagrożenie.

Informacja dodatkowa

Ostrzeżenie: (1) Należy wyłączyć narzędzie, gdy zachodzi potrzeba zmiany kierunku obrotu. (2) Moment obrotowy może się różnić wraz z użytkowaniem narzędzia.

ZASTOSOWANIE

Narzędzie może być wykorzystywane do wymiany opon, amortyzatorów, układu wydechowego, naprawy kosiarki. Znajduje również zastosowanie przy małych pracach przy silnikach oraz montażu i demontażu śrub i nakrętek.



Przełącznik[B]

Narzędzie włącza się i wyłącza poprzez wciśnięcie i zwolnienie przycisku. Wciśnij przycisk na przełączniku, aby urządzenie obracało się w kierunku zgodnym z ruchem wskazówek zegara. Wciśnij górną część przełącznika, aby urządzenie obracało się w kierunku przeciwnym do ruchu wskazówek zegara).

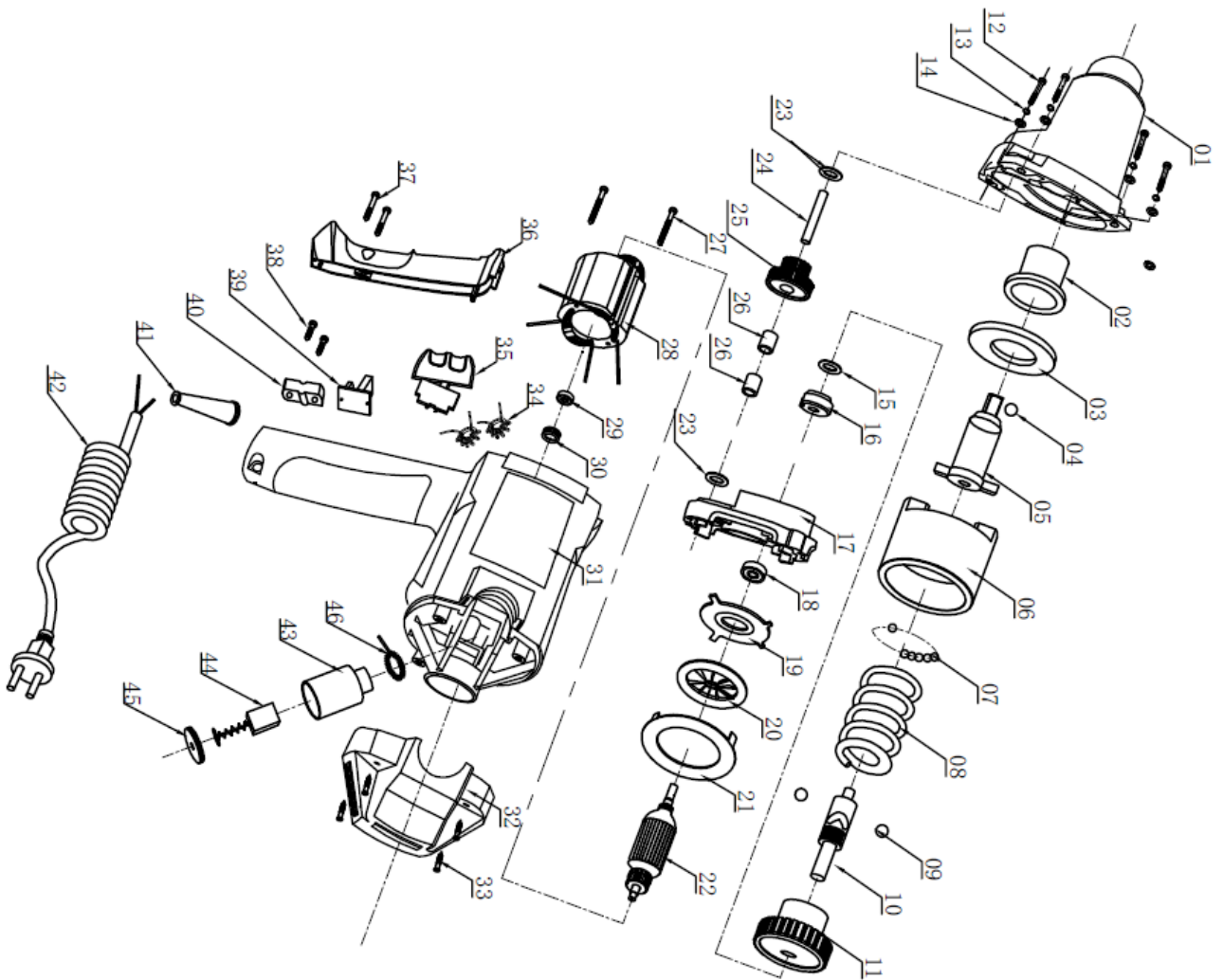


Montaż/demontaż gniazd lub akcesoriów [C]

Aby zamontować gniazdo, należy je umieścić w przedniej części narzędzia. Aby je usunąć, należy pociągnąć za gniazdo.



BUDOWA URZĄDZENIA



LISTA CZĘŚCI ZAMIENNYCH

Nr	Opis	Ilość	Nr	Opis	Ilość
1	Przekładnia	1	25	Bieg	1
2	Tuleja	1	26	łożysko	2
3	Element urządzenia	1	27	Śruba	2
4	Stalowa kulka	1	28	Stator	1
5	Wrzeciono	1	29	łożysko	1
6	Ramię	1	30	Ostona łożyska	1
7	Stalowa kulka	24	31	Obudowa	1
8	Sprężyna	1	32	Tyłna ostona	1
9	Stalowa kulka	2	33	Śruba	4
10	Oś sprzęgła	1	34	Cewka indukcyjna	2
11	Duży bieg	11	35	Przełącznik	1
12	Śruba	12	36	Ostona uchwytu	1
13	Podkładka sprężysta	13	37	Śruba	2
14	Podkładka	14	38	Śruba	2
15	Podkładka	15	39	Podstawa przewodu	1
16	Stalowa kulka	16	40	Element urządzenia	1
17	Środkowa ostona	17	41	Kołnierz kabla	1
18	łożysko	18	42	Kabel	1
19	Ostona łożyska	19	43	Uchwyt szczotki	2
20	Wentylator	20	44	Szczotka	2
21	Płyta	21	45	Ostona szczotki	2
22	Wirnik	22	46	Element urządzenia	2
23	Podkładka	23			
24	Trzpień	24			

Ochrona środowiska



Produkty elektryczne nie mogą być wyrzucane wraz z odpadami domowymi. Należy je składować w przeznaczonych do tego punktach recyklingowych. Prosimy o kontakt z lokalnymi władzami w celu uzyskania informacji na temat składowania urządzeń elektrycznych.

Upoważniony przedstawiciel producenta: Foreintrade Sp. Z o.o.

Adres upoważnionego przedstawiciela: Grochowska 341 lok.174; 03822

Warszawa



Bezpieczna praca z urządzeniem możliwa jest jedynie po zapoznaniu się z całością informacji na temat obsługi i zachowania bezpieczeństwa oraz pod warunkiem ścisłego przestrzegania zaleceń zawartych w niniejszej instrukcji.

Dodatkowo, należy zapoznać się z sekcją instrukcji dotyczącą zasad bezpieczeństwa

Przed użyciem urządzenia po raz pierwszy, poproś o praktyczną demonstrację.



Aby zapobiec uszkodzeniu narządu słuchu, należy stosować odpowiednie środki ochrony narządu słuchu.

Stosuj okulary ochronne.

DEKLARACJA ZGODNOŚCI

Według ISO/IEC Guide 22 i EN 45014

Upoważniony przedstawiciel producenta: FOREINTRADE SP. Z O.O.

Adres upoważnionego przedstawiciela: Grochowska 341 lok.174; 03822 Warszawa

DEKLARUJEMY, ŻE PRODUKT JEST ZGODNY Z NORMAMI EUROPEJSKIMI

Nazwa Produktu: Klucz udarowy (oznaczony znakiem towarowym Kraft&Dele)

Model (oznaczenia handlowe): IW900 / KD1534

Dane produktu: Moc: 2000W

Napięcie: 230V

Deklaracja:

Wyrób do którego odnosi się niniejsza deklaracja spełnia wymagania Dyrektyw WE:

1. 2004/108/EC EMC Directive
2. 2011/65/UE ROHS 2 Directive
3. 2000/14/WE Noise Emission Directive

Według norm:

EN 55014-1:2006+A1+A2; EN 55014-2:1997+A1+A2; EN 6100-3-2:2014; EN 6100-3-3:2013; EN50581:2012; EN ISO 3744:2011

Certyfikat o numerze AE 50337052 0001 wydany przez TUV Rheinland LGA Products GmbH (Tillystrasse 2, 90431 Nurnberg, Germany) z dnia 18.04.2014.

Osoba odpowiedzialna za prowadzenie dokumentacji technicznej: Ma Dong Hui, Grochowska 341 lok. 174

03822 Warszawa

Ma Dong Hui, Warszawa, 30.07.2018