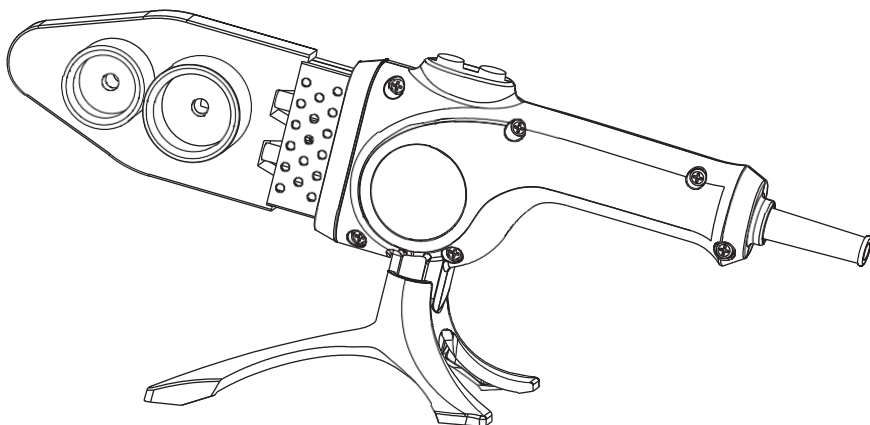


KRAFT&DELE
PROFESSIONAL

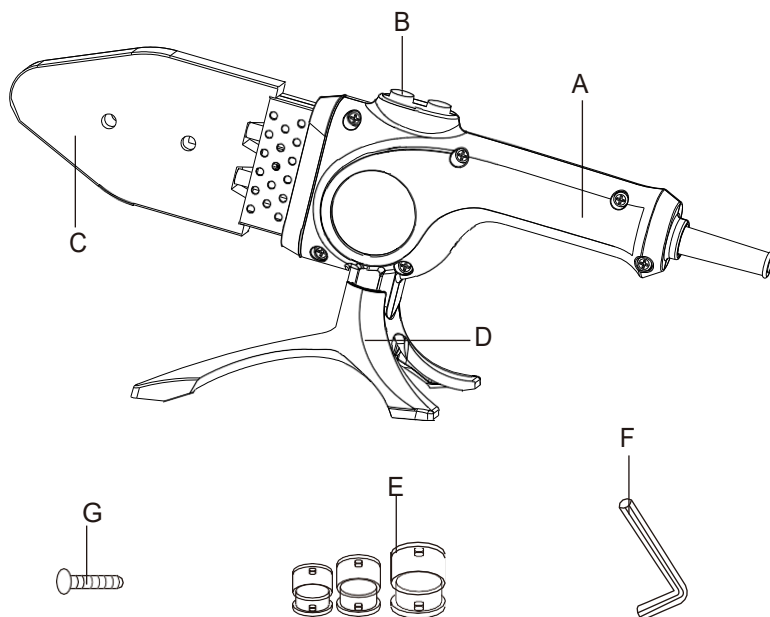


ZGRZEWARKA DO RUR

KD3041



①



A. Rączka

B. Wskaźnik zasilania

C. Element grzewczy

D. Stojak

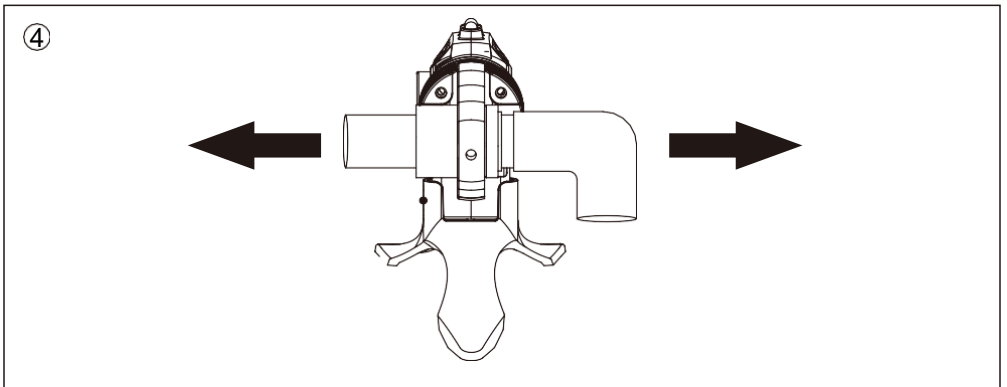
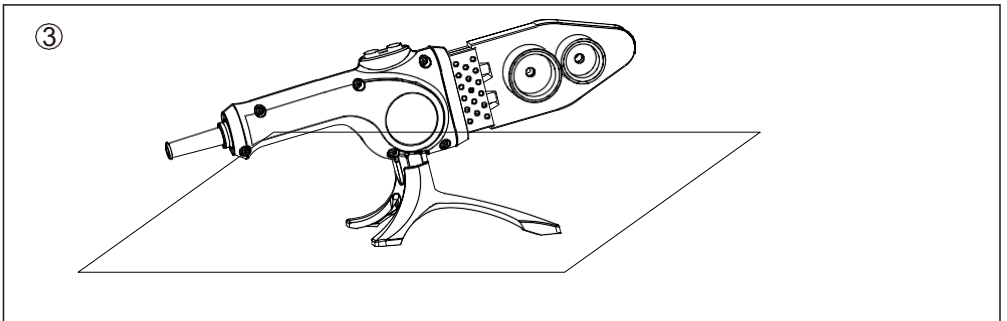
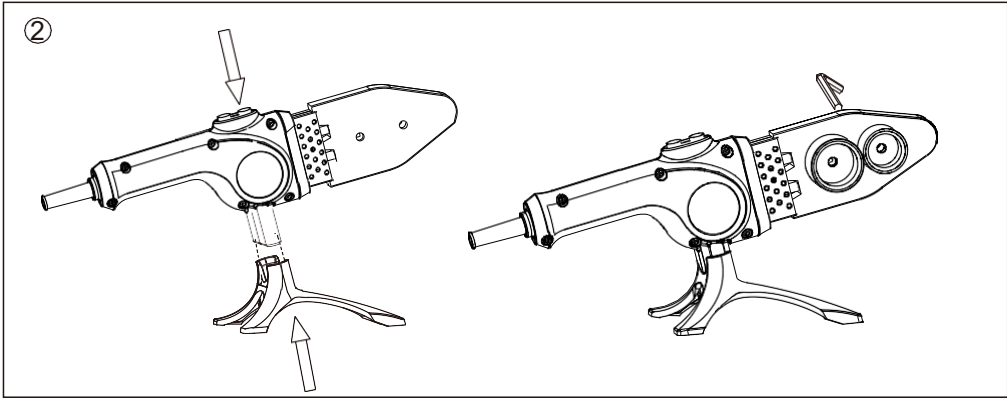
E. Kamienie grzewcze

F. Klucz

G. Śruba

DANE TECHNICZNE

Model :	KD3041
Napięcie:	230V, 50Hz
Moc urządzenia:	1500W
Temperatura:	300°C
Nasadki:	Φ20, Φ25, Φ32,
Śruby:	M8X1, M10X1



BEZPIECZEŃSTWO



Przed pierwszym użyciem przeczytaj i przestrzegaj instrukcji użytkownika.

1. Ogólne instrukcje bezpieczeństwa

- > Aby bezpiecznie obsługiwać to urządzenie, użytkownik musi przeczytać i zrozumieć niniejszą instrukcję obsługi przed pierwszym użyciem urządzenia.
- > Przestrzegaj wszystkich wskazówek bezpieczeństwa! Niezastosowanie się do tego może wyrządzić krzywdę Tobie i innym.
- > Zachowaj wszystkie instrukcje użytkownika i instrukcje bezpieczeństwa do wykorzystania w przyszłości.
- > W przypadku sprzedaży lub przekazania urządzenia należy również przekazać niniejszą instrukcję obsługi.
- > Urządzenie może być używane tylko wtedy, gdy działa prawidłowo. Jeśli produkt lub część produktu jest wadliwa, należy go wycofać z eksploatacji i prawidłowo zutylizować.
- > Nigdy nie używaj urządzenia w pomieszczeniu, w którym istnieje niebezpieczeństwo wybuchu lub w pobliżu łatwopalnych cieczy lub gazów.
- > Zawsze upewnij się, że wyłączone urządzenie nie może zostać przypadkowo ponownie uruchomione.
- > Trzymaj dzieci z dala od urządzenia! Trzymaj urządzenie z dala od dzieci i innych nieupoważnionych osób.
- > Nie przeciążaj urządzenia.
- > Upewnij się, że zawsze nosisz wymagany sprzęt ochrony osobistej.
- > Zachowaj ostrożność i pracuj tylko w dobrym stanie: Jeśli jesteś zmęczony, chory, połknąłeś alkohol, leki lub narkotyki, nie używaj urządzenia, ponieważ nie jesteś w stanie używać go bezpiecznie.
- > Ten produkt nie jest przeznaczony do użytku przez osoby (w tym dzieci) lub osoby o ograniczonych zdolnościach fizycznych, sensorycznych lub umysłowych lub pozbawione doświadczenia i/lub wiedzy o produkcie, chyba że są one nadzorowane lub zostały poinstruowane, jak używać produktu przez osobę odpowiedzialną za ich bezpieczeństwo.
- > Zawsze przestrzegaj wszystkich obowiązujących krajowych i międzynarodowych przepisów dotyczących bezpieczeństwa, zdrowia i pracy..

2. Bezpieczeństwo elektryczne

- > Urządzenie wolno podłączać tylko do prawidłowo zainstalowanego i uziemionego gniazdka.
- > Bezpiecznik musi być wyłącznikiem różnicowoprądowym o zmierzonym prądzie różnicowym nie większym niż 30 mA.

- > Upewnij się, że zasilanie jest zgodne ze specyfikacją podłączenia urządzenia przed jego podłączeniem.
- > Narzędzie może być używane tylko w określonych granicach napięcia i mocy (patrz tabliczka znamionowa).
- > Nie dotykaj wtyczki sieciowej mokrymi rękami! Zawsze wyciągaj wtyczkę z gniazdka, a nie za kabel.
- > Nie zginaj, nie zginiataj, nie ciągnij ani nie przejeżdżaj kabla zasilającego, chroń go przed ostrymi krawędziami, olejem i ciepłem.
- > Nie podnoś urządzenia za kabel ani nie używaj kabla do celów niezgodnych z przeznaczeniem.
- > Sprawdź wtyczkę i kabel przed każdym użyciem.
- > Jeśli kabel zasilający jest uszkodzony, natychmiast odłącz wtyczkę. Nigdy nie używaj urządzenia, jeśli kabel zasilający jest uszkodzony.
- > Jeśli urządzenie nie jest używane, upewnij się, że wtyczka jest wyciągnięta.
- > Upewnij się, że urządzenie jest wyłączone przed podłączeniem kabla sieciowego.
- > Upewnij się, że urządzenie jest wyłączone przed odłączeniem go.
- > Odłącz zasilanie przed transportem urządzenia.

3. Instrukcje bezpieczeństwa specyficzne dla urządzenia

- > Upewnij się, że miejsce pracy jest odpowiednio wentylowane. Gazy i opary resztkowe mogą być szkodliwe dla zdrowia.
- > Nie używaj produktu w wilgotnym otoczeniu ani nie dopuszczaj do jego zawilgocenia.
- > Nieostrożne obchodzenie się z produktem zwiększa ryzyko pożaru i wybuchu.
- > Podczas pracy z materiałami syntetycznymi, farbami, lakierami i podobnymi materiałami mogą powstawać palne i toksyczne gazy. Nie pracuj w pobliżu łatwopalnych gazów lub materiałów.
- > Ciepło może dotrzeć do części palnych, które nie są widoczne.
- > Nie używaj produktu w tej samej pozycji przez długi czas.
- > Ryzyko poparzenia! Nie dotykaj gorącej dyszy. Nosić rękawice ochronne.
- > Nigdy nie kieruj strumienia gorącego powietrza na osoby lub zwierzęta.
- > Nigdy nie używaj produktu jako suszarki do włosów lub do suszenia odzieży.
- > Nie przesuwaj elementu grzejnego zbyt blisko obrabianej części. Powstałe nagromadzenie powietrza może spowodować przegrzanie produktu.
- > Nie blokuj otworów wlotowych powietrza.
- > Pozwól produktowi całkowicie ostygnąć przed przechowywaniem. Element grzewczy może spowodować uszkodzenia i pożary.
- > Symbole umieszczone na narzędziach nie mogą być usuwane ani zakrywane. Nieczytelne informacje na urządzeniu należy natychmiast wymienić.

EKSPLOATACJA



OSTRZEŻENIE!

Gniazda grzewcze dostępne są w różnych średnicach! Zawsze używaj właściwego gniazda grzewczego zgodnie z przeznaczeniem! Podczas zakupu i użytkowania gniazd grzewczych należy przestrzegać wymagań technicznych tego produktu (patrz rozdział „Dane techniczne”)



OGŁOSZENIE!

Gniazdko nagrzewa się podczas użytkowania! Podczas użytkowania należy nosić rękawice ochronne, aby uniknąć obrażeń, takich jak oparzenia!

Gniazda grzewcze

Instalacje ②

- Postaw maszynę na stojaku(D).
- Dopasuj gniazdo grzejne (E) po obu stronach elementu grzejnego (C). Przykręć ogrzewanie gniazdo (E) zgodnie z ruchem wskazówek zegara na elemencie grzejnym (C).
- Zamocować gniazdo ogrzewania (E) śrubą (I), dokręcić zgodnie z ruchem wskazówek zegara.

Usuwanie/Umieszczanie ②

- - Poluzuj śrubę (G) kluczem (F), wyjmij gniazdo grzejne (E), w przypadku wymiany na inną parę gniazda grzejnego (E), powtórz powyższe czynności.

Spawanie ③④

> Połóż zmontowaną maszynę na płaskiej mesie.

> Gdy czerwony wskaźnik zgaśnie, wepchnij rurę i złączkę do odpowiednich matryc i odczekaj chwilę (patrz poniższa tabela).

Specyfikacje(mm)	Czas grzania(S)	Głębokość topnienia(mm)
20	15	14
25	16	16
32	20	20

> Wyciągnij rurę i złączkę i włóż do siebie w ciągu kilku sekund, aż ostygną.

> Poczekaj, aż gniazdo grzejne (E) ostygnie przed podniesieniem go z elementu grzejnego (C).

Czyszczenie i konserwacja

OSTRZEŻENIE!



Ryzyko urazu! Wyłączyć produkt i odłączyć wtyczkę sieciową przed rozpoczęciem wszelkich prac związanych z czyszczeniem i konserwacją. Poczekaj, aż wszystkie ruchome części całkowicie się zatrzymają, a produkt ostygnie.

Czyszczenie produktu

- Staranne obchodzenie się i regularne czyszczenie zapewniają, że produkt pozostaje funkcjonalny i wydajny przez długi czas.
- Wytrzyj produkt lekko wilgotną ściereczką.
- Nigdy nie spryskuj produktu wodą ani nie wystawiaj go na działanie wody.
- Nigdy nie używaj detergentów ani rozpuszczalników do czyszczenia. Może to spowodować nieodwracalne uszkodzenie produktu. Plastikowe części mogą zostać zjedzone przez chemikalia.
- Utrzymuj otwory wlotowe powietrza i dyszę z dala od zanieczyszczeń i blokad.

Symbole

Na produkcie, tabliczce znamionowej oraz w niniejszej instrukcji znajdują się między innymi następujące symbole i skróty. Zapoznaj się z nimi, aby zmniejszyć zagrożenia, takie jak obrażenia ciała i uszkodzenie mienia.

V~	Napięcie	Mm	Milimetry
Hz	Hertze	Kg	Kilogram
W	Waty	Db(A)	Decybele
Min or min	Na minutę	m/s2	Metry na sekundy
L	Litry	Nm	Niutono metry
	Zamknięty		Odblokowany
	Informacje		Ostrzeżenie
	Czytaj instrukcję		Noś słuchawki
	Noś okulary		Noś maskę ochronną
	Noś rękawice		Noś odpowiednie obuwie

