

KRAFT&DELE

PROFESSIONAL

MIESZADŁO ELEKTRYCZNE

KD541



TECHNCAL SPECIFICATION

Voltage supply	230V
Frequency	50Hz
Rated Power	2600W



Przed przystąpieniem do eksploatacji należy zapoznać się z odpowiednim punktem w instrukcji użytkownika



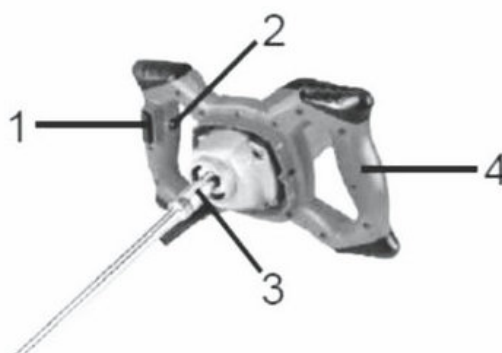
Ten symbol informuje o konieczności noszenia środków ochrony oczu i rękawic podczas obsługi narzędzia.



Symbol, którym oznacza się urządzenia II klasy ochronności z izolacją podwójną

Elementy urządzenia:

1. Włącznik/wyłącznik
2. Przełącznik kierunku obrotu mieszadła
3. Łącznik
3. Dodatkowa rączka



* Akcesoria dostarczone wraz z urządzeniem mogą się różnić od przedstawionych elementów lub opisanych w niniejszej instrukcji.

Przeznaczenie

Urządzenie przeznaczone jest do mieszania pyłowych materiałów budowlanych takich jak farby, zaprawy, kleje, tynki i podobne substancje. W zależności od konsystencji materiału i jego ilości, należy dobrać odpowiednie mieszadło w celu uzyskania pożądanego efektu mieszania.

Dane techniczne

Moc – 2600W
Napięcie – 230V/50Hz
Liczba biegów – 1
Prędkość bez obciążenia – 0-850 min⁻¹
Ochrona/klasa ochrony – Podwójna izolacja/II
Certyfikat – CE
Gwint – M14X2
Mieszadło (max średnica) – 120mm
Poziom ciśnienia akustycznego LpA - 85,5 dB(A) k=3 dB(A)
Poziom mocy akustycznej LWA – 96,5 dB(A) k=3 dB(A)

Ważne informacje

Przed rozpoczęciem pracy z urządzeniem należy zapoznać się z instrukcjami zawartymi w niniejszym dokumencie. Upewnij się, że rozumiesz zasadę działania urządzenia oraz, że zapoznałeś się z informacjami dotyczącymi bezpieczeństwa.

Informacje dotyczące bezpieczeństwa

Ważne: Podczas korzystania z urządzeń elektrycznych należy przestrzegać poniższych instrukcji bezpieczeństwa w celu uniknięcia porażenia elektrycznego lub niebezpieczeństwa zranienia lub poparzenia osoby obsługującej urządzenie. Zapoznaj się dokładnie z poniższymi instrukcjami. Należy przechowywać niniejszy dokument w bezpiecznym miejscu.

- Nie wolno używać urządzenia w środowisku w którym istnieje ryzyko wybuchu. Nie należy mieszać żadnych roztworów oraz substancji, które mogą zawierać środki o temperaturze zapłonu poniżej 21 stopni Celsjusza.
- Nie należy umieszczać żadnych przewodów wokół rąk i innych części ciała
- W przypadku korzystania z przedłużaczy, należy stosować tylko takie, które są odpowiednie do pracy w danych warunkach
- Urządzenie powinno zostać uruchomione tylko i wyłącznie, gdy mieszadło znajduje się w naczyniu do mieszania. Upewnij się, że naczynie do mieszania jest dobrze przymocowane do podłoża i, że nie będzie się obracać ani przemieszczać podczas mieszania.
- Podczas mieszania nie wolno wkładać rąk do naczynia w którym znajduje się mieszadło
- Podczas pracy z urządzeniem zalecamy noszenie ochronnych rękawic oraz okularów
- Nie wolno nosić luźnej odzieży, gdyż luźna odzież może zostać wkręcona przez obracające się mieszadło
- Należy zawsze stosować dodatkowy uchwyt
- Nie należy przeciążać urządzenia

Przed uruchomieniem urządzenia

Przed podłączeniem urządzenia do gniazda zasilającego upewnij się, że dane znajdujące się na tabliczce znamionowej (m.in. napięcie) są zgodne z danymi zasilającymi gniazda zasilającego.

Należy zawsze stosować dodatkową rączkę (4)

Uruchamianie urządzenia

Włączanie/Wyłączanie

W zależności od stopnia nacisku na przycisk regulacji, dostosuj prędkość pracy urządzenia.

W celu ustawienia wybranej prędkości, przekręć pokrętko znajdujące się na przełączniku.

Uruchamianie: Wciśnij włącznik (1)

Czyszczenie

Urządzenie należy regularnie czyścić za pomocą szmatki. Można również użyć sprężonego powietrza, ale pod niskim ciśnieniem.

Zalecamy czyszczenie urządzenia zaraz po zakończeniu pracy

Podczas czyszczenia zabronione jest stosowanie jakichkolwiek chemicznych środków czyszczących lub rozpuszczalników, gdyż mogą one zniszczyć plastikowe elementy urządzenia. Nie dopuść, aby woda dostała się do wnętrza urządzenia.

Szczotki węglowe

W przypadku pojawienia się zbyt dużej ilości iskier podczas pracy, należy poprosić doświadczonego elektryka o sprawdzenie stanu szczotek węglowych. Nie wolno samemu wymieniać szczotek. Może tego dokonać tylko wykwalifikowany elektryk.

Konserwacja

Urządzenie nie posiada elementów, które wymagałyby dodatkowej konserwacji



Produkty elektryczne nie mogą być wyrzucane wraz z odpadami domowymi. Należy je składować w przeznaczonych do tego punktach recyklingowych. Prosimy o kontakt z lokalnymi władzami w celu uzyskania informacji na temat składowania urządzeń



Before the operation, refer to the appropriate point in the instructions for use



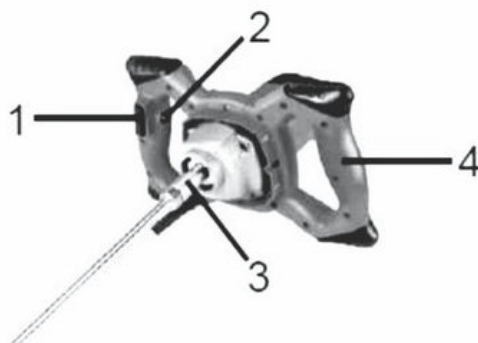
This symbol informs you about having to wear eye protection and gloves when handling the tools.



The symbol, which means the device protection class II with double insulation

Elements of the device:

1. On/off switch
2. Switch the direction of rotation of the agitator
3. Additional handle



The Accessories provided with your device may differ from the elements or described in this manual.

Destiny

The device is intended for mixing the latest building materials such as paints, mortar, adhesives, plaster and similar substances. Depending on the consistency of material and its quantity, you must select suitable stirrer in order to obtain the desired effect.

Technical data

Power- 2600W

Voltage is 230V/50Hz

Number of gears-1

No load speed 0-850 min⁻¹

Protection/protection class – double insulation/II

Certificate-CE

Thread-M14X2

The stirrer (max diameter)-120 mm

The sound pressure level L_{pA}-85.5 dB (A) k = 3 dB (A)

Sound power level L_{WA}-96.5 dB (A) k = 3 dB (A)

Important information

Before you work with your device, refer to the instructions in this document. Make sure that you understand the principle of operation of the device and that you have read the safety information.

Safety information

Important: when using electrical appliances should observe the following safety instructions in order to avoid electric shock or danger of injury or burns people that

supports the device. Carefully read the instructions below. Store this document in a safe place.

-Do not use the device in an environment where there is a risk of explosion. Do not mix any solutions and substances that may contain measures having a flash point below 21 degrees Celsius.

-Do not place any cables around the hands and other parts of the body

-If you are using an extension cord, use only those that are suitable to work in conditions

-The unit should be started only when the mixer is in a dish to blend. Make sure that the mixing bowl is well fastened to the ground and that it will not rotate or move during mixing.

-When mixing do not insert your hands into the dish in which the stirrer

-When working with the device, we recommend wearing protective gloves and glasses

-Do not wear loose clothing, as loose clothing may be invested by the rotating agitator

-Always use the additional handle

-Do not overload the machine

Before starting the machine

Before connecting the device to the mains supply make sure that the data on the rating plate (m.in. voltage) are consistent with the data power outlet.

You should always use the additional handle (4)

Starting the device

Switch On/Off

Depending on the degree of pressure on the adjustment button, adjust the speed of the device.

To set the selected speed, turn the knob located on the switch.

Start: press the on/off switch (1)

Cleaning

The device should be cleaned regularly using a cloth. You can also use compressed air, but at low pressure.

We recommend that you clean the device immediately after you complete the

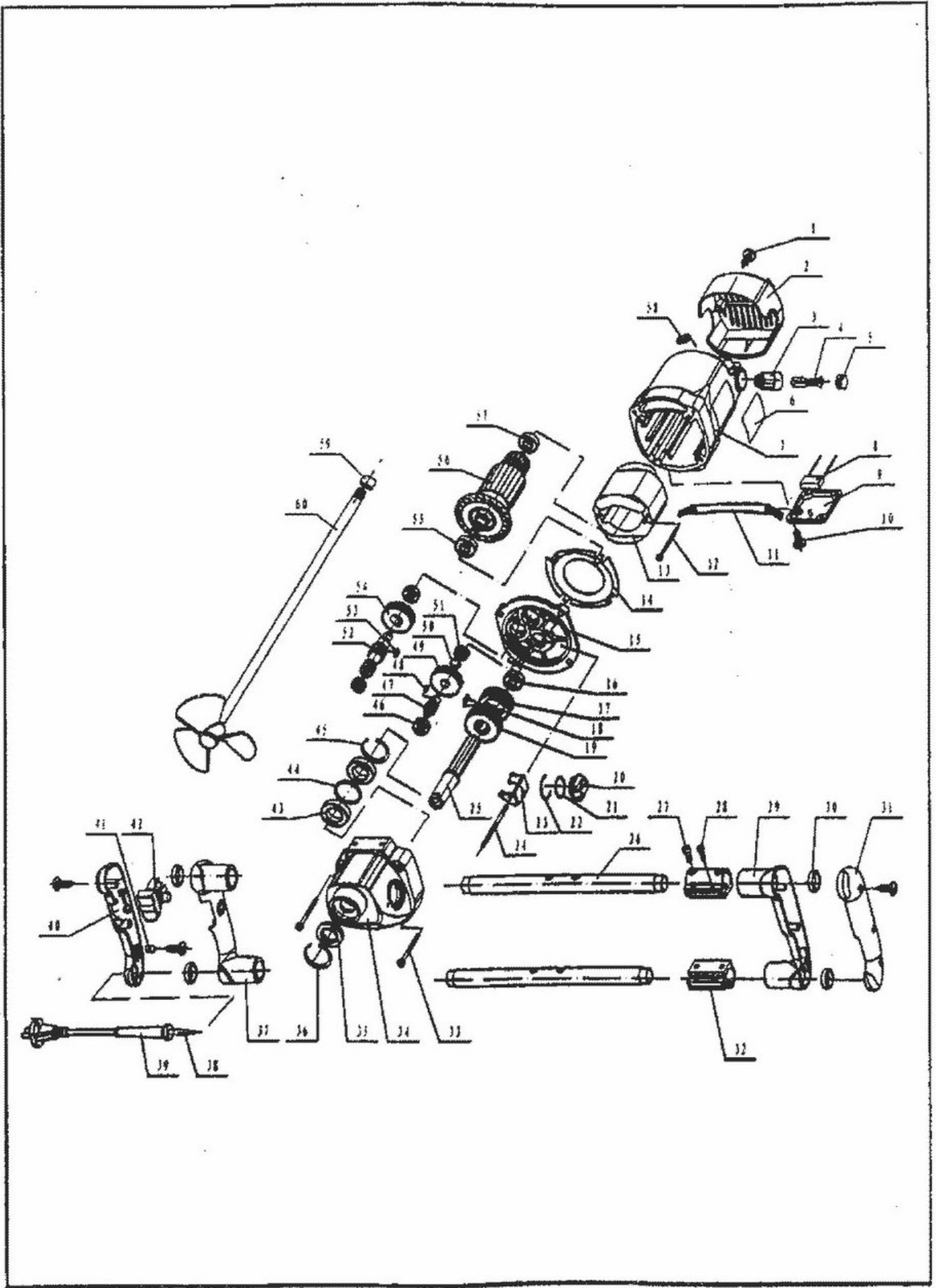
When cleaning is prohibited to use any chemical cleaners or solvents as they may destroy the plastic components of the device. Do not allow water to enter the inside of the device.

Carbon brushes

In the event of too many sparks when working, ask an experienced electrician to check the condition of the carbon brushes. You must not yourself replace the brushes. You may do so only by a qualified electrician.

Maintenance

The device does not have elements that would require additional maintenance



No.	Part Name	No.	Part Name
1	Screw ST3.9X16	31	Left Handle Cover
2	Housing Cover	32	Handle Frame Grip
3	Brush Holder	33	Screw ST4.8X60
4	Carbon Brush	34	Gear Box
5	Brush Cap	35	Oilproof Ring
6	Name Plate	36	Criclip for Hole
7	Housing	37	Right Handle
8	Capacitor	38	Cord
9	Wire Connection Box	39	Cord Sleeve
10	Screw ST3.9X12	40	Right Handle Cover
11	Wire Connectin Sleeve	41	Cord Grip
12	Screw ST3.9X65	42	Switch
13	Stator	43	Ball Bearing 61904
14	Wind Guider	44	Bearing Washer
15	Middle Cover	45	Circlip for Hole
16	Ball Bearing 629	46	Ball Bearing 608
17	Driven Gear 3	47	Transmission Shaft 1
18	Key	48	Woodruff Key
19	Driven Gear 4	49	Driven Gear 1
20	Turning Knob	50	Circlip for Hole
21	O ring	51	Ball Bearing 607
22	Circlip	52	Transmission Shaft 2
23	Fork Lever	53	Key
24	Lever Shaft	54	Driven Gear 2
25	Output Spindle	55	Ball Bearing 6001
26	Handle Frame	56	Armature
27	Hex Bolt M6X12	57	Ball Bearing 6000
28	Hex Bolt M5X12	58	Inductance
29	Left Handle	59	Hex Bolt M12
30	Fixed Ring	60	Mix Bar

KRAFT&DELE

PROFESSIONAL

DEKLARACJA ZGODNOŚCI

Według ISO/IEC Guide 22 i EN 45014

Upoważniony przedstawiciel producenta: Foreintrade S.A

Adres upoważnionego przedstawiciela: janówel, ul. modrzewiowa 54 05-555 tarczyn

DEKLARUJEMY, ŻE PRODUKT JEST ZGODNY Z NORMAMI EUROPEJSKIMI

Nazwa Produktu: Mieszadło elektryczne (oznaczone znakiem towarowym Bestcraft)

Model (oznaczenia handlowe): KD541

Dane produktu: Moc : 2600W, 230V, 50Hz

OBROTY : 0-850r/min

Deklaracja:

Wyrób do którego odnosi się niniejsza deklaracja spełnia wymagania Dyrektyw WE:

1. 2004/108/EC EMC Directive
2. 2011/65/UE ROHS 2 Directive
3. 2000/14/WE Noise Emission Directive

Według norm:

EN 61000-6-3:2007+A1:2011

EN IEC 61000-6-1:2019

EN IEC 61000-3-2:2019

EN 61000-3-3:2013+A1:2019

EN 60204-1:2018

Certyfikat wydany przez:

Certyfikat o numerze B-S200730701 wydany przez Beide (Shenzhen) Product Service Limited. (6F, Bldg E, Hourui 3rd Ind Zone, Xixiang, Bao`an Dist, Shenzhen, China) z dnia 31.05.2013.

Osoba odpowiedzialna za prowadzenie dokumentacji technicznej: Ma Dong Hui, janówel, ul. modrzewiowa 54 05-555 tarczyn

Ma Dong Hui, Tarczyn, 18.09.2020