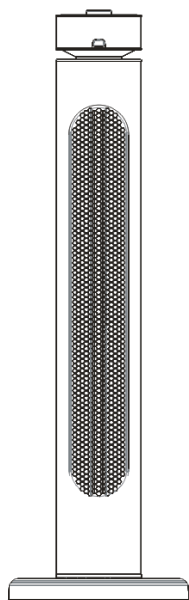


# ***KRAFT&DELE***

*professional*

<b>INSTRUKCJA    OBSŁUGI ORAZ UŻYTKOWANIA</b>	<b>NAGRZEWNICA ELEKTRYCZNA PROMIENNIK</b>
<b>PRZECZYTAJ UWAŻNIE INSTRUKCJĘ :</b> Przeczytaj i zastosuj się do wszystkich zaleceń. Instrukcje należy umieścić w bezpiecznym miejscu do wykorzystania w przyszłości. Nie pozwalaj nikomu, kto nie przeczytał instrukcji, na montaż, zapalenie, regulację lub obsługę nagrzewnicy.	

**TŁUMACZENIE INSTRUKCJI ORYGINALNEJ**



**KD6502**



Dziękujemy za zakup nowego, zdalnego promiennika podczerwieni.

Niniejsza instrukcja obsługi pomoże Ci prawidłowo i bezpiecznie go używać.

Zalecamy poświęcenie chwili na przeczytanie niniejszej instrukcji obsługi, aby w pełni zrozumieć wszystkie funkcje, jakie oferuje.

Przed użyciem prosimy o dokładne zapoznanie się ze wszystkimi instrukcjami bezpieczeństwa i zachowanie niniejszej instrukcji do wykorzystania w przyszłości.

## **Ostrzeżenie dotyczące bezpieczeństwa**

Przed użyciem urządzenia należy przeczytać całą instrukcję. Zachowaj instrukcję montażu do wglądu w przyszłości. Zachowaj instrukcję montażu do wglądu w przyszłości. W przypadku przechowywania grzejnika przez dłuższy czas, gdy nie będzie używany, należy zachować oryginalne opakowanie.

- Przed użyciem urządzenia należy przeczytać całą instrukcję.
- Nie pozostawiaj urządzenia bez nadzoru podczas użytkowania.
- Grzejnik nagrzewa się podczas użytkowania. Nie dotykaj gorących powierzchni.
- Uwaga: Niektóre części produktu mogą się bardzo nagrzać i spowodować oparzenia. W obecności dzieci i osób z grup ryzyka należy zachować szczególną ostrożność.
- Nie przenoś urządzenia podczas użytkowania. Przed przeniesieniem odczekaj, aż grzejnik całkowicie ostygnie i sprawdź, czy został odłączony od zasilania.
- Umieść urządzenie w odległości co najmniej 1 m od materiałów łatwopalnych, takich jak meble, drzewa, liście, siano i krzewy.
- Grzejnik nie może być skierowany w stronę ściany ani zasłony. Element grzejny musi być skierowany w stronę ogrzewanego obszaru.



- Ostrzeżenie: aby uniknąć przegrzania, nie przykrywać grzejnika. Suszenie ubrań jest zabronione.

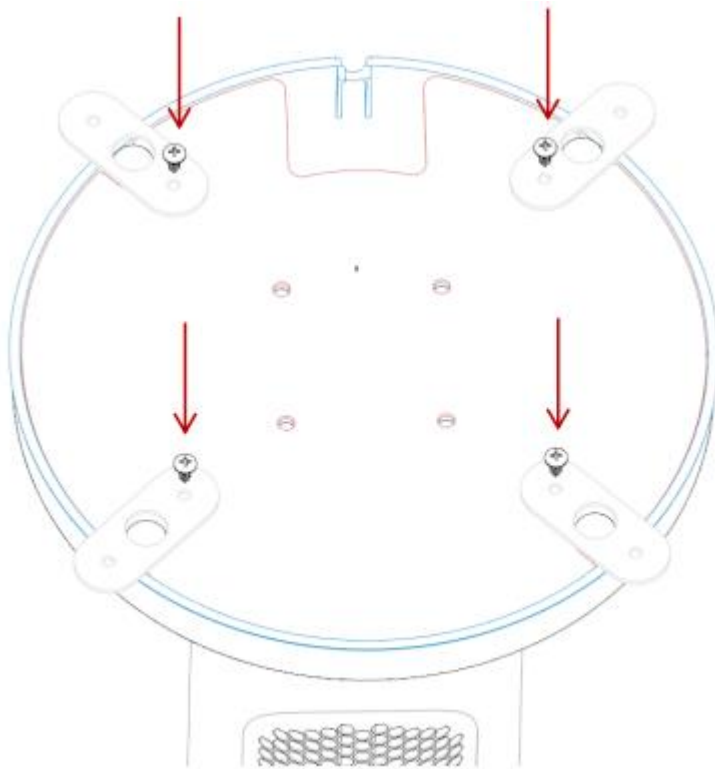
- Dzieci w wieku 8 lat i starsze, a także osoby o ograniczonej sprawności fizycznej, sensorycznej lub umysłowej lub nieposiadające odpowiedniego doświadczenia i wiedzy, mogą korzystać z tego urządzenia pod warunkiem, że znajdują się pod nadzorem lub zostały poinstruowane w zakresie bezpiecznego użytkowania urządzenia i znają związane z tym zagrożenia.

- Dzieci nie mogą korzystać z tego urządzenia samodzielnie. Bez nadzoru dzieci nie mogą czyścić ani konserwować urządzenia.
- W przypadku jakichkolwiek oznak uszkodzenia lub nieprawidłowego działania, nie należy uruchamiać grzejnika.
- Nie należy podejmować prób naprawy ani regulacji jakichkolwiek funkcji elektrycznych lub mechanicznych tego urządzenia. Urządzenie nie zawiera części, które mogą być serwisowane przez użytkownika. Konserwację lub naprawy mogą wykonywać wyłącznie wykwalifikowani elektrycy. Samodzielna naprawa urządzenia spowoduje utratę gwarancji.
- Jeśli kabel zasilający jest uszkodzony, musi zostać wymieniony przez producenta, przedstawiciela lub fachowca, aby uniknąć zagrożenia.
- Nie dotykaj grzejnika ani jego podzespołów gołymi rękami. W przypadku przypadkowego dotknięcia, użyj miękkiej ściereczki z alkoholem, aby usunąć odciski palców. W przeciwnym razie ślady te wpałą się w podzespoły, powodując przedwczesne uszkodzenie grzejnika.
- Nie wymieniaj ani nie próbuj wymieniać podzespołów tego produktu.
- Produkt nadaje się do użytku wewnątrz i na zewnątrz. Nie używaj grzejnika w pobliżu łazienki, prysznicza ani basenu.
- Produkt nie może być wystawiany na długotrwałe działanie czynników zewnętrznych.
- Nie dotykaj wtyczki mokrymi rękami.
- Nie układaj przewodu zasilającego pod dywanem. Nie przykrywaj przewodu zasilającego dywanem, zjeżdżalnią ani podobnym materiałem. Umieść przewód zasilający z dala od pieszych i w miejscu, w którym nie będziesz się o niego potknąć.
- Nie owijaj przewodu zasilającego wokół urządzenia.
- Nie wkładaj obcych przedmiotów do otworów wentylacyjnych ani otworów grzejnika, ponieważ może to spowodować porażenie prądem, pożar lub uszkodzenie grzejnika. - Aby zapobiec ewentualnemu pożarowi, nie blokuj otworu wentylacyjnego.
- Wewnątrz grzejnika znajdują się elementy grzewcze, łukowe lub iskrzące. Nie należy używać go w miejscach, w których używana lub przechowywana jest benzyna, farba, materiały wybuchowe i/lub łatwopalne ciecze. Trzymaj urządzenie z dala od rozgrzanych powierzchni i otwartego ognia.

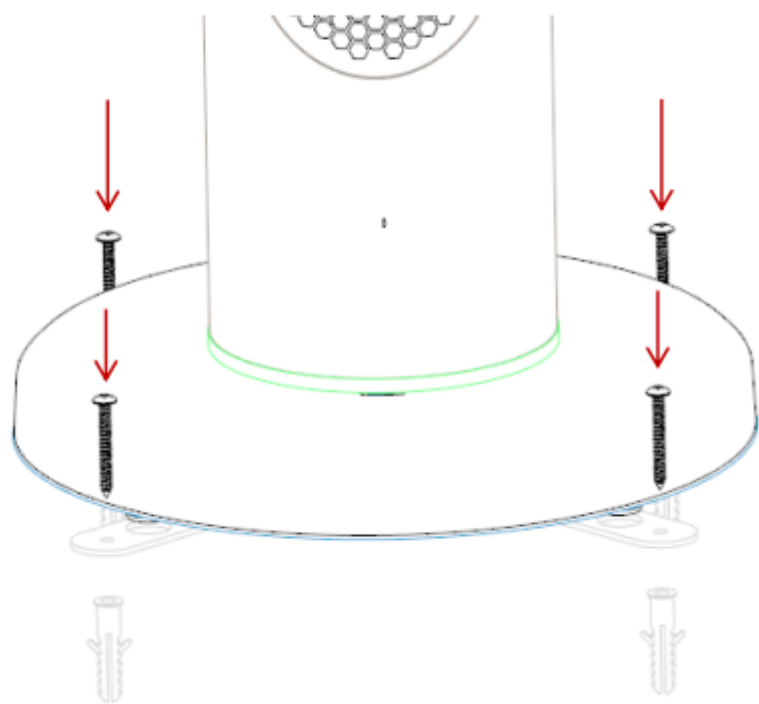
- W miarę możliwości unikaj używania przedłużaczy, ponieważ mogą się one przegrzać i spowodować pożar. Jeśli jednak musisz użyć przedłużacza, upewnij się, że jest on odpowiedni do tego produktu lub został przetestowany pod kątem użytkowania na zewnątrz, a najlepiej jest zainstalować lub podłączyć urządzenie RCD.
- Zawsze upewnij się, że grzejnik jest podłączony do odpowiedniego gniazdka, które musi zostać przetestowane pod kątem użytkowania na zewnątrz.
- Aby odłączyć grzejnik, wyłącz główny wyłącznik, a następnie wyjmij wtyczkę z gniazdka. Nie odłączaj wtyczki, ciągnąc za przewód zasilający.
- Przed przenoszeniem, czyszczeniem lub przechowywaniem zawsze odłączaj urządzenie od zasilania, aby upewnić się, że całkowicie ostygło.
- Ten grzejnik jest przeznaczony wyłącznie do użytku domowego i nie powinien być używany w działalności gospodarczej. Jakiegokolwiek inne zastosowanie niezalecane przez producenta może spowodować pożar, porażenie prądem lub obrażenia ciała.
- Nie zaleca się stosowania akcesoriów na grzejniku.
- Ostrzeżenie: Ten grzejnik nie jest wyposażony w urządzenie do regulacji temperatury w pomieszczeniu. Nie używaj grzejnika w małym pomieszczeniu, w którym nikogo nie ma, chyba że jest on pod stałym nadzorem.
- Zawsze należy używać na suchych, odpowiednio twardych, stabilnych, płaskich i poziomych powierzchniach.
- Sprawdź komunikację, kable i rurociągi w ścianie zewnętrznej. Jeśli w pobliżu znajduje się linia serwisowa, nie używaj grzejnika. Aby korzystać z tego produktu, musisz znaleźć inną linię.
- Nie umieszczaj urządzenia bezpośrednio nad lub pod gniazdkiem elektrycznym.
- Nie usuwaj z produktu żadnych etykiet ani znaków ostrzegawczych.

### Montaż na podłożu stałym

Akcesoria obejmują: śruby ST4 \* 35 4, 4 płyty gruntowe, 4 plastikowe kołki rozporowe, śrubę krzyżakową M4 \* 12 4; 1. Zamontuj 4 płyty gruntowe o wymiarach około 4 (M4 \* 12) zgodnie z rysunkiem.



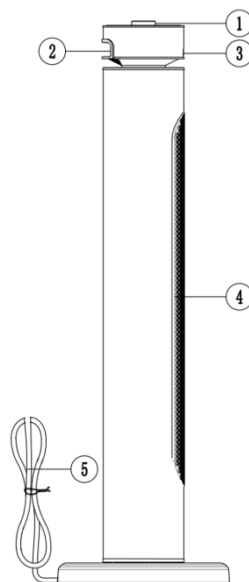
1. Po wbiciu rury rozporowej w podłoże, należy wyrównać otwór w płycie mocującej do podłoża z rurą rozporową i wkręcić w nią wkręty samogwintujące 4\*35 znajdujące się w torebce montażowej.



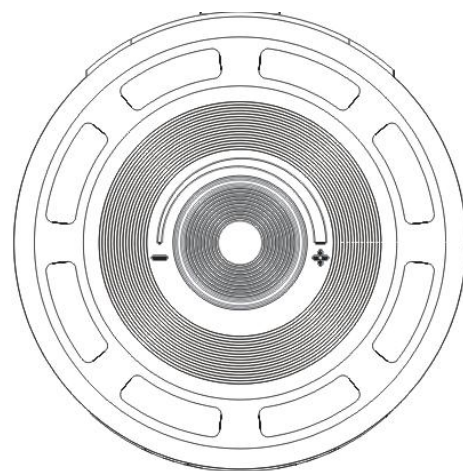
## Instrukcja obsługi produktu

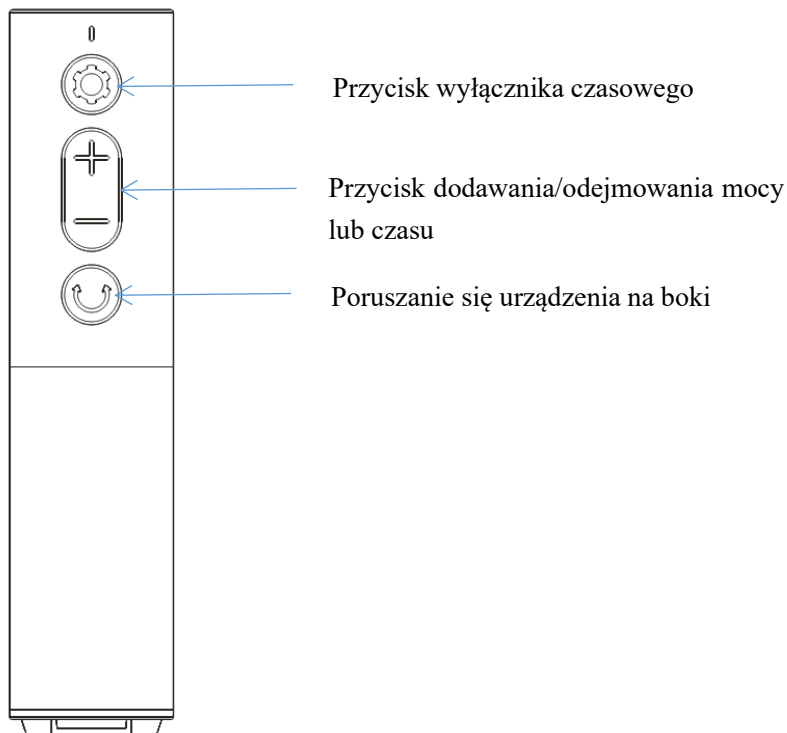
### Przegląd produktu:

- ① Przełącznik
- ② Rączka
- ③ Odbiornik zdalnego sterowania
- ④ Siatka ochronna
- ⑤ Przewód zasilający



1. Podłącz przewód zasilający do gniazdka.
2. Obróć pokrętkę przełącznika zgodnie z ruchem wskazówek zegara.
3. Gdy urządzenie jest w trybie grzania, naciśnij i przytrzymaj pokrętkę przełącznika przez długi czas. Rozlegnie się sygnał dźwiękowy, który włączy tryb potrząsania głowicą. Naciśnij i przytrzymaj ponownie, aby wyłączyć.
4. Delikatnie naciśnij pokrętkę przełącznika w trybie grzania, a wszystkie wskaźniki zaświecą się na zielono i zaczną migać, sygnalizując wejście w tryb timera. Można ustawić czas na łącznie 8 godzin, a każda dioda oznacza jedną godzinę. Po zakończeniu pracy urządzenie powróci do trybu zasilania. Powyższe polecenia można wykonać również przy użyciu pilota.





Uwaga: podział przekładni grzałki komputerowej

<b>Model</b>	<b>KD6502</b>
<b>Moc</b>	<b>2500W</b>
<b>Czas (godziny)</b>	<b>8 godzin</b>

## Konserwacja i czyszczenie

### Konserwacja

Uwaga! Aby zapewnić długotrwałą i wydajną pracę urządzenia, konieczna jest regularna i staranna konserwacja promiennika podczerwieni.

Sprawdzaj czystość reflektora i żarnika podczerwieni co najmniej raz w miesiącu. W razie potrzeby stosuj się do instrukcji czyszczenia i konserwacji.

Z uwagi na zapylenie otoczenia, częstotliwość przeglądów może być zwiększona.

Podczas czyszczenia urządzenia należy wizualnie sprawdzić odkształcenia luster, przewodów i ram. W przypadku jakichkolwiek odkształceń należy skonsultować się z wykwalifikowanym technikiem.

Podczas czyszczenia urządzenia należy wizualnie sprawdzić przewód zasilający i wtyczkę. W przypadku jakichkolwiek odkształceń należy skonsultować się z wykwalifikowanym technikiem.

Zaleca się wymianę reflektora co dwa lata w celu poprawy wydajności urządzenia.

## **Czyszczenie**

Uwaga! Regularne czyszczenie pomoże Twojemu grzejnikowi pracować dłużej i wydajniej.

Przed czyszczeniem urządzenia odłącz przewód zasilający, aby zapewnić bezpieczeństwo.

Za pomocą płaskiego śrubokręta wyjmij przednią kratkę przez otwór w ramie.

Dla własnego bezpieczeństwa upewnij się, że zasilanie jest wyłączone. Wtyczka zasilania musi być odłączona.

Odbłyśnik i żarnik należy czyścić miękką ściereczką, gładką szczotką lub zimnym lub suchym powietrzem. Ściereczka może być wilgotna, ale nie może być zbyt mokra. Detergent nie powinien zawierać żadnych chemikaliów.

Unikaj stosowania środków czyszczących, które mogą uszkodzić reflektor (detergent itp.).



Symbol ten na opakowaniu produktu oznacza, że urządzenia elektrycznego nie można traktować jak zwykłych odpadów domowych, lecz należy je oddać do punktu zbiórki, w którym poddaje się recyklingowi urządzenia elektryczne i sprzęt elektroniczny.

Właściwe postępowanie z produktami przyczynia się do ochrony środowiska i zdrowia Twojej rodziny. Niewłaściwa utylizacja zagraża zdrowiu i środowisku.

Więcej informacji na temat recyklingu tego produktu można uzyskać w lokalnym urzędzie gminy, w firmie zajmującej się wywozem śmieci lub w sklepie, w którym produkt został zakupiony.

**KRAFT&DELE**

## DEKLARACJA ZGODNOŚCI

Według ISO/IEC Guide 22 i EN 45014

**Producent:** Foreintrade S.A

**Adres producenta:** Janówek, ul. Modrzewiowa 54, 05-555 Tarczyn

DEKLARUJEMY, ŻE PRODUKT JEST ZGODNY Z NORMAMI EUROPEJSKIMI

**Nazwa Produktu:** Nagrzewnica elektryczna / promiennik (oznaczone znakiem towarowym Kraft&Dele)

**Model (oznaczenia handlowe):** KD6502

**Deklaracja:**

Wyrób do którego odnosi się niniejsza deklaracja spełnia wymagania Dyrektyw WE:

1. 2014/35/EU LVD Directive
2. 2014/30/EU EMC Directive
3. 2011/65/UE ROHS 2 Directive

**Według norm:**

EN 60335-2-30:2009+A11:2012+A1:2020+A12:2020+A2:2022+A13:2022

EN 60335-1:2012+A11:2014+A13:2017+A1:2019+A14:2019+A2:2019+A15:2021+A16:2023

EN 62233:2008

Osoba odpowiedzialna za prowadzenie dokumentacji technicznej: MA Dong Hui, Janówek, ul. Modrzewiowa 54, 05-555 Tarczyn

Ma Dong Hui, Tarczyn, 12.12.2025

Foreintrade S.A  
Janówek, ul. Modrzewiowa 54  
05-555 Tarczyn  
NIP: 521-36-70752; Regon: 147383292

