

KRAFT&DELE

PROFESSIONAL

Szlifierka KD1541 (R7237A-F)

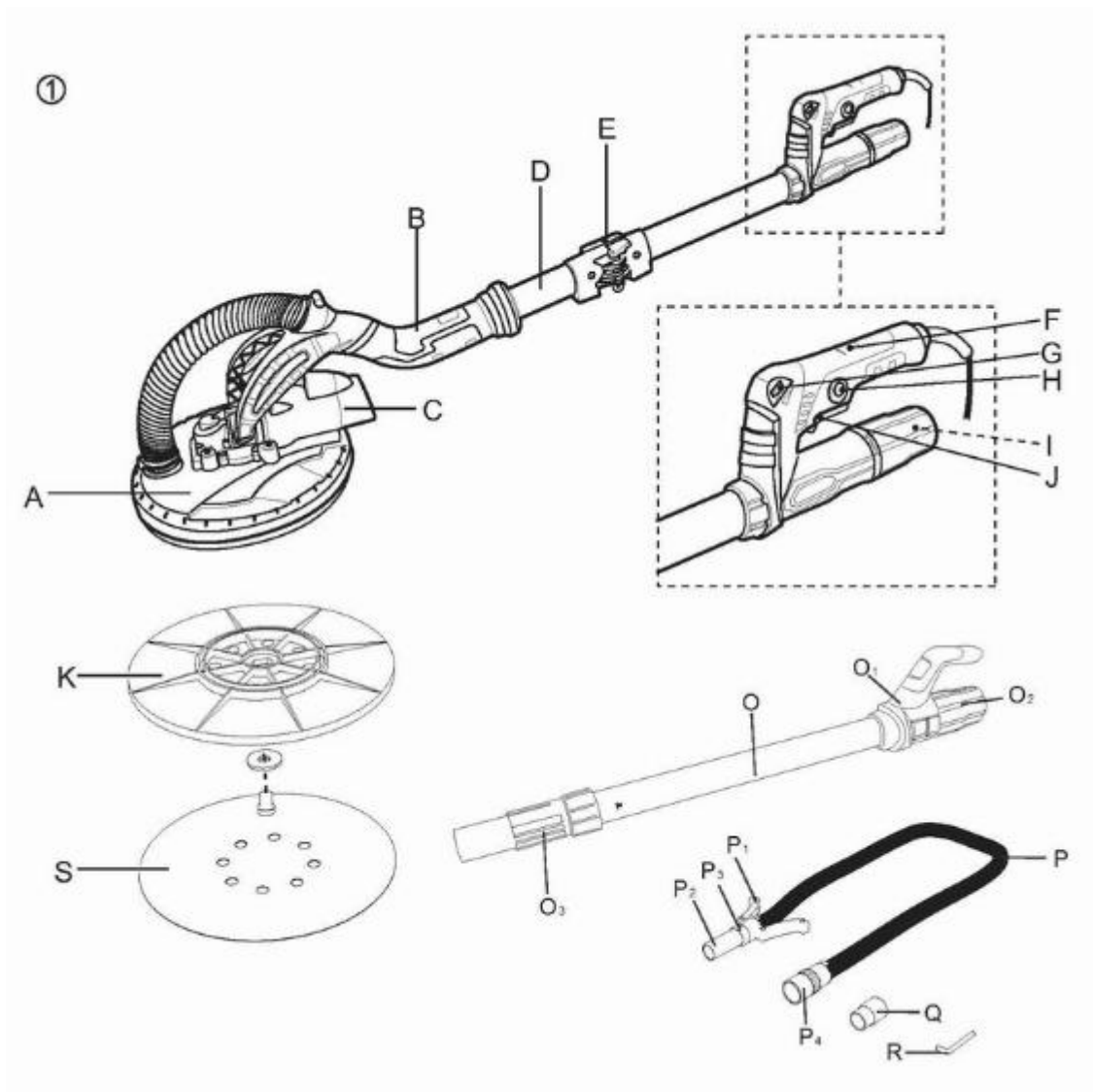
Instrukcja obsługi
Tłumaczenie instrukcji oryginalnej



Prosimy o uważne zapoznanie się z niniejszą obsługą obsługi przed rozpoczęciem użytkowania

KD1541





A – Okrągła głowica szlifująca

B – Główny Uchwyt

C – Obudowa silnika

D – Aluminiowa rura

E – Blokada

F – Głowica

G – Elektryczne ustawienie prędkości

H – Przycisk blokady

I – Wylot pyłu (z kołnierzem blokującym)

J – Przełącznik

K – Okrągła podkładka szlifująca (system hook & loop)

O – Głowica przedłużająca

1. Tylny uchwyt

2. Wylot pyłu (z kołnierzem blokującym)

3. Kołnierz

P. Wąż

1. Podstawka

2. Złącze (38mm)

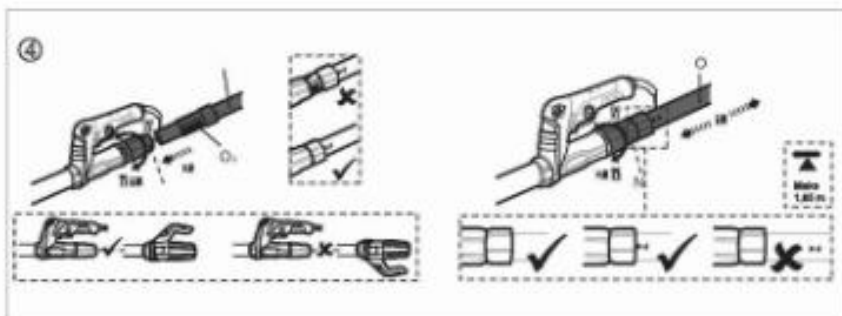
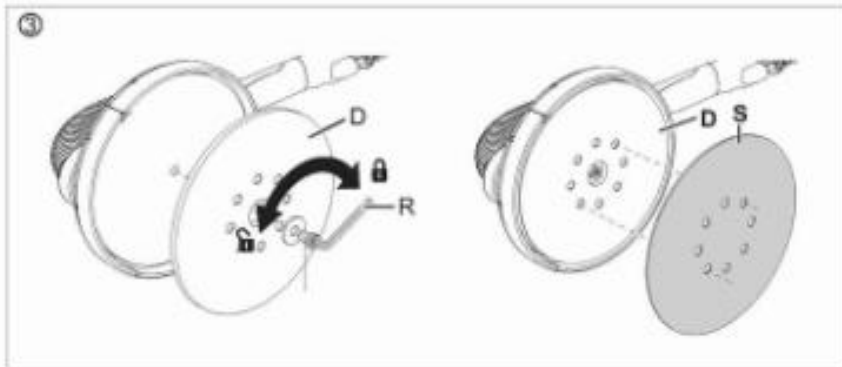
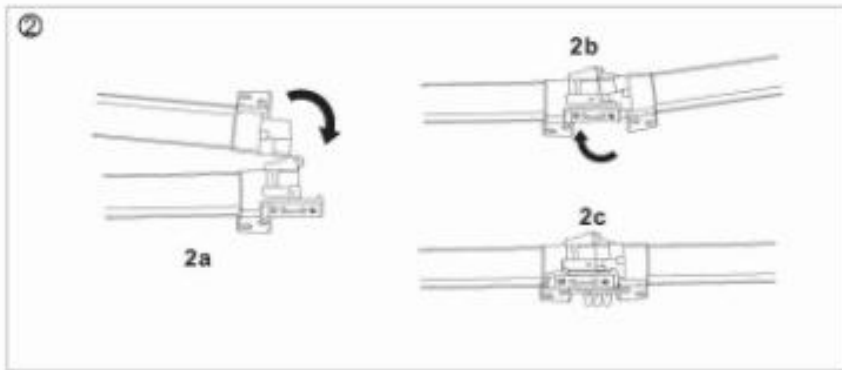
3. Pierścień regulacji siły ssania

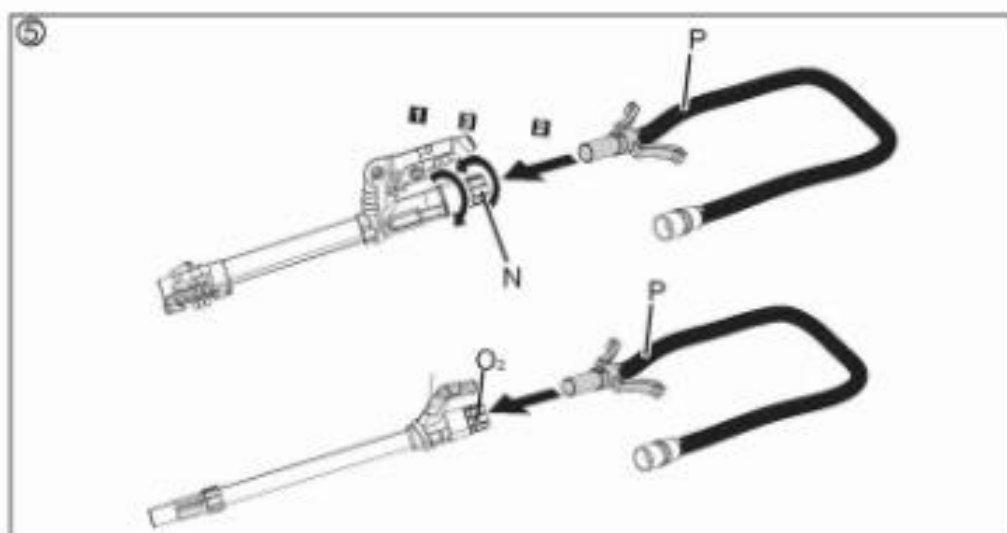
4. Adapter urządzenia ssącego (47mm)

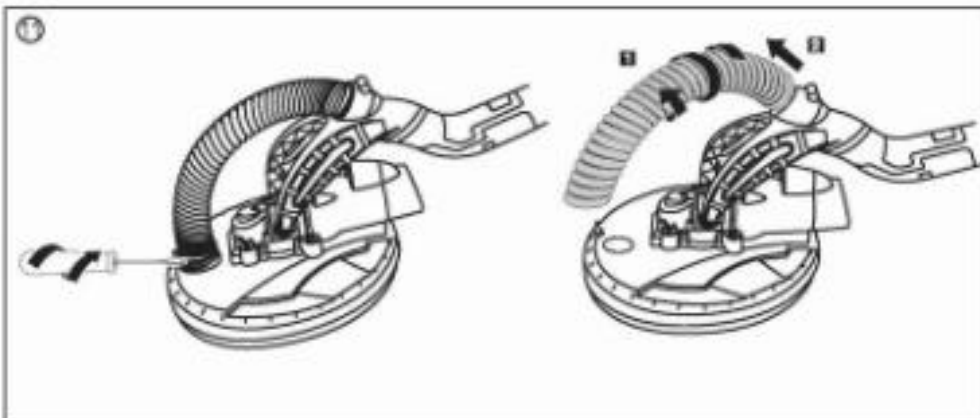
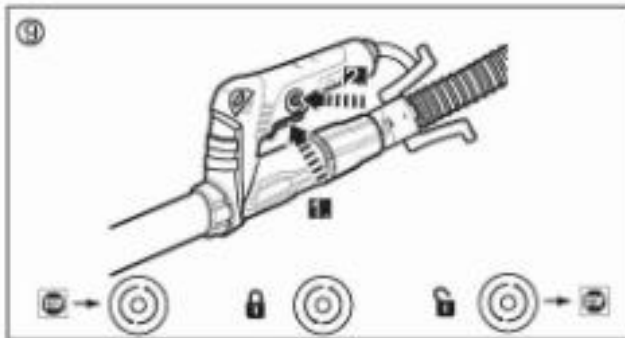
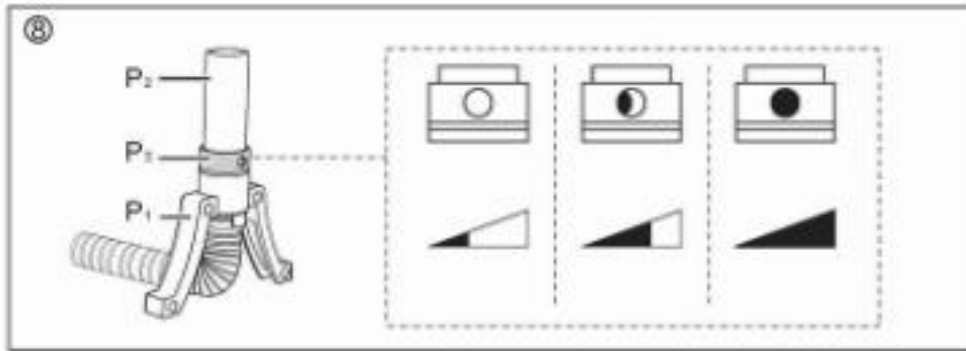
Q. Adapter urządzenia ssącego (35mm)

R. Klucz S5

S. Okrągła tarcza szlifująca







Dane techniczne

Numer modelu	R7237A	R7237B
Napięcie	110-120V~,60Hz/220-240V~,50Hz	
Moc	710W	710W
Prędkość bez obciążenia	600-150min ⁻¹	
Średnica gąbki ścierniej	215mm	
Klasa ochrony	II	

Informacje dotyczące hałasu/wibracji

Zmierzone wartości określone zostały zgodnie z normą EN 50144.

Ważone poziomy hałasu wynoszą:

Poziom ciśnienia akustycznego: 75 dB(A):

Poziom mocy akustycznej: 80 dB(A):

BEZPIECZEŃSTWO OGÓLNE INFORMACJE BEZPIECZEŃSTWA

OSTRZEŻENIE!

Należy zapoznać się ze wszystkimi informacjami i instrukcjami zawartymi w niniejszym podręczniku. Nieprzestrzeganie wszystkich instrukcji znajdujących się poniżej może prowadzić do porażenia prądem elektrycznym, pożaru i/lub poważnych obrażeń. Pojęcie 'urządzenie elektryczne' znajdujące się w ostrzeżeniach w niniejszym dokumencie oznacza urządzenie elektryczne podłączone do źródła zasilania elektrycznego za pomocą przewodu zasilającego lub urządzenie elektryczne zasilanie bateriami (bezprowadowe).

1. Miejsce pracy

- Miejsce pracy powinno być czyste, uporządkowane i dobrze oświetlone. Zanieczyszczone oraz ciemne miejsca mogą być przyczyną wypadków.
- Nie używaj urządzeń elektrycznych w środowisku zagrożonym wybuchem, w obecności płynów łatwopalnych, gazów lub pyłu. Urządzenie elektryczne wytwarzają iskry elektryczne, które mogą spowodować zapłon pyłu lub oparów.
- Nie dopuszczaj dzieci i osób postronnych do miejsca pracy. Pilnuj, by dzieci i inne osoby Cię nie rozpraszały, gdyż może dojść do zagrożenia dla operatora urządzenia.

2. Bezpieczeństwo w zakresie elektryczności

- Wtyczki urządzenia muszą pasować do gniazd zasilających. W żadnym wypadku nie wolno modyfikować wtyczki. Stosowanie oryginalnych elementów zasilających

(wtyczki, gniazda) zapewniają większe bezpieczeństwo niż jakiegokolwiek modyfikowane elementy.

- Unikaj dotykania uziemionych elementów, jak na przykład rury, grzejniki, piece i chłodziarki. Istnieje podwyższone ryzyko porażenia prądem, jeżeli Twoje ciało jest uziemione.

- W żadnym wypadku nie wolno wykorzystywać przewodu zasilającego do noszenia, przesuwania lub odłączenia od gniazda urządzenia. Przewód zasilający nie może znajdować się w pobliżu źródeł ciepła, olejów, ostrych krawędzi oraz części ruchomych. Uszkodzone lub przedłużane przewody zasilające zwiększają ryzyko porażenia prądem

- Podczas korzystania z urządzenia na zewnątrz, należy stosować przedłużacze przeznaczone do pracy na zewnątrz. Użycie nieodpowiedniego przewodu podczas pracy na wolnym powietrzu może prowadzić do porażenia prądem.

3. Bezpieczeństwo osobiste

- Zawsze zachowuj uwagę Koncentruj się na swojej pracy. Postępuj rozsądnie. Nie używaj maszyny, gdy jesteś zmęczony lub znajdujesz się pod wpływem leków, alkoholu lub innych używek. Każdy moment nieuwagi może być przyczyną poważnego wypadku.

- Noś wyposażenie ochronne i zawsze korzystaj z okularów bezpieczeństwa. Stosowanie odpowiednich środków ochrony osobistej dla danego typu urządzenia oraz wykonywanej pracy (np. maska przeciwpyłowa, odzież antypoślizgowa, kask bezpieczeństwa lub ochraniacze uszu) zmniejsza ryzyko zranienia.

- Unikaj niezamierzonego uruchomienia urządzenia. Przed podłączeniem wtyczki urządzenia do gniazda zasilającego, upewnij się, że włącznik na urządzeniu jest wyłączony. Chwytnie urządzenia w pobliżu przełącznika zasilania podczas przenoszenia może doprowadzić do wciśnięcia przełącznika oraz poważnego wypadku.

- Przed uruchomieniem urządzenia usuń wszelkie klucze regulacyjne. Klucz lub jakiegokolwiek inne narzędzie pozostawione na ruchomych częściach urządzenia może być przyczyną wypadku.

- Utrzymuj stabilną postawę. Utrzymuj stabilną postawę, by nie stracić równowagi w pozycji roboczej.

- Stosuj odpowiednią odzież ochronną. Należy zawsze nosić ochraniacze na uszy.

- Nie noś luźnej odzieży ani biżuterii, gdyż mogą one zostać pochwycone przez obracające się elementy urządzenia. Jeżeli operator ma długie włosy, należy zakładać specjalną siatkę ochronną.

- W przypadku, gdy maszyna jest wyposażona w urządzenia odsysające lub zbierające, należy upewnić się, że są one dobrze i dokładnie przymocowane do maszyny. Wykorzystanie tych urządzeń może zmniejszyć ryzyko niebezpieczeństw związanych z emisją pyłu.

4. Prawidłowe obchodzenie się i obsługa urządzenia elektrycznego

- Nie przeciążaj urządzenia. Używaj tylko odpowiedniego urządzenia do danej pracy. Zastosowanie odpowiedniego urządzenia do danego rodzaju wykonywanej pracy będzie bezpieczniejsze i bardziej praktyczne.

- Nie korzystaj z urządzenia, jeżeli przełącznik nie działa lub jest uszkodzony. Korzystanie z urządzenia z niesprawnym przełącznikiem jest niebezpieczne.

- Przed dokonaniem jakichkolwiek regulacji, wymiany akcesoria lub odłożeniem urządzenia, należy zawsze odłączyć urządzenie od gniazda zasilającego. Takie środki ostrożności pozwalają na uniknięcie niezamierzonego uruchomienia urządzenia

- Urządzenie należy przechowywać z dala od dostępu dzieci. Należy również podjąć wszelkie środki ostrożności, aby jakiegokolwiek inne osoby nie uzyskały dostępu do urządzenia oraz nie korzystały z niego bez odpowiedniej wiedzy i doświadczenia. Urządzenie w rękach osoby niedoświadczonej może być bardzo niebezpieczne.

- Dokonuj regularnych przeglądów urządzenia. Sprawdź urządzenie pod względem uszkodzeń, płynności pracy elementów obracających się w urządzeniu i innych. W przypadku wykrycia uszkodzenia, urządzenie należy przekazać do naprawy. Użytkowanie urządzenia z uszkodzonymi elementami może być bardzo niebezpieczne.

- Narzędzia muszą być ostre i czyste. Odpowiednia konserwacja akcesoriów zapewnia odpowiednią wydajność oraz jakość obróbki

5. Serwisowanie

- Urządzenie może być serwisowane tylko przez wykwalifikowanego serwisanta. Podczas naprawy lub wymiany należy stosować oryginalne części zamienne. Dzięki temu mamy gwarancję bezpiecznej pracy urządzenia.

INSTRUKCJE BEZPIECZEŃSTWA DOTYCZĄCE SZLIFIEREK

1) INSTRUKCJE BEZPIECZEŃSTWA W ZAKRESIE UŻYCIA I ZASTOSOWANIA

a) Niniejsze urządzenie jest przeznaczone do polerowania. Należy zapoznać się ze wszystkimi ostrzeżeniami, instrukcjami, ilustracjami i specyfikacją, które zostały dostarczone do niniejszego urządzenia. Nieprzestrzeganie wszystkich instrukcji

znajdujących się poniżej może prowadzić do porażenia prądem elektrycznym, pożaru i/lub poważnych obrażeń.

b) Niniejsze urządzenie elektryczne nie jest przeznaczone do szlifowania, piaskowania, szczotkowania lub cięcia. Używanie urządzenia niezgodnie z przeznaczeniem może spowodować zagrożenie lub doprowadzić do zagrożenia stanu zdrowia.

c) Nie należy stosować akcesoriów, które nie zostały zaprojektowane lub nie są zalecane do stosowania w niniejszym urządzeniu przez producenta. Nie należy dobierać akcesoriów do urządzenia zwracając uwagę tylko na to czy pasują do urządzenia. Takie zachowanie może stanowić poważne zagrożenie.

d) Dopuszczalna liczba obrotów przymocowanego akcesorium musi być co najmniej tak wysoka jak najwyższa liczba obrotów urządzenia elektrycznego. Osprzęt lub akcesoria, które obracają się szybciej niż jest to dopuszczalne, mogą pęknąć i odłamywać się podczas pracy.

e) Średnica zewnętrzna i grubość akcesoriów muszą być zgodne ze specyfikacją urządzenia elektrycznego. Niewłaściwie dobrane akcesoria nie mogą być w wystarczający sposób kontrolowane.

f) Rozmiar tarczy, kołnierzy, podkładek i innych akcesoriów muszą być dokładnie dopasowane do wału szlifierskiego urządzenia elektrycznego. Akcesoria, które nie pasują do niniejszego urządzenia pod kątem rozmiaru, obracają się w sposób nieregularny, silnie wibrują i mogą prowadzić do utraty kontroli nad elektronarzędziem.

g) Nie należy używać uszkodzonych akcesoriów. Przed każdym użyciem należy sprawdzić akcesoria pod kątem ewentualnych pęknięć i uszkodzeń. Jeśli urządzenie elektryczne lub akcesoria zostały upuszczone, należy sprawdzić, czy nie doszło do uszkodzenia. Jeżeli doszło do uszkodzenia akcesoriów, należy je wymienić. Po sprawdzeniu i założeniu akcesoriów, należy upewnić się, że obserwatorzy znajdują się w bezpiecznej odległości od obracającej się tarczy. Należy uruchomić urządzenie i pozwolić, aby popracowało przez minutę na najwyższych obrotach. Uszkodzone akcesoria zwykle pękają podczas tego testu.

h) Należy nosić wyposażenie ochrony osobistej. W zależności od warunków pracy należy używać pełnej ochrony twarzy, ochrony oczu, ochraniaczy na uszy, rękawic ochronnych lub specjalnego fartucha, który uchroni operatora przed małymi elementami odskakującymi od obrabianego elementu podczas pracy. Oczy powinny być chronione przed latającymi zanieczyszczeniami lub cząstkami pyłu, które mogą być wytwarzane podczas pracy urządzenia przy różnych zastosowaniach. Maski przeciwpyłowa lub maska oddechowa zapewniają odpowiednią filtrację pyłu powstającego podczas pracy elektronarzędzia. W przypadku narażenia na hałas przez długi okres czasu, może dojść do uszkodzenia słuchu.

i) Upewnij się, że inne osoby znajdujące się w miejscu pracy urządzenia zachowują bezpieczną odległość od miejsca pracy. Każda osoba, która wchodzi w obszar pracy urządzenia, musi nosić osobiste wyposażenie ochronne. Złamane kawałki

obrabianego materiału lub inne wyłamane elementy mogą być odrzucane podczas cięcia i mogą spowodować obrażenia również poza obszarem miejsca pracy urządzenia elektrycznego.

j) Urządzenie należy trzymać tylko za izolowaną powierzchnię uchwytu. Urządzenie należy ustawić w takiej pozycji, aby nie dochodziło o kontaktu urządzenia z przewodem zasilającym. Kontakt z przewodem zasilającym może spowodować porażenie prądem elektrycznym.

k) Kable zasilające należy trzymać z dala od obracających się elementów. W przypadku utraty kontroli nad elektronarzędziem kabel zasilający można dostać się do tarczy i zostać przecięty. Przy utracie kontroli nad urządzeniem może również dojść do zranienia operatora w wyniku zbliżenia ręki do tarczy i innych obracających się części urządzenia.

l) Nie należy odkładać elektronarzędzia zanim nie nastąpi całkowite zatrzymanie się tarczy. Obracające się części urządzenia mogą wejść w kontakt z powierzchnią na którą położone zostanie urządzenie, co z kolei może spowodować utratę kontroli nad elektronarzędziem.

m) Nie wolno dopuścić do uruchomienia narzędzia podczas jego przenoszenia. W takiej sytuacji może dojść do wciągnięcia m.in. ubrań operatora przez obracające się części urządzenia lub do kontaktu tarczy z ciałem operatora lub innych osób znajdujących się w pobliżu.

n) Należy regularnie czyścić otwory wentylacyjne narzędzia elektrycznego. Wentylator silnika wciąga kurz do obudowy, a duża akumulacja zanieczyszczeń może spowodować zagrożenia elektryczne.

o) Nie wolno używać urządzenia w pobliżu łatwopalnych materiałów. Pojawiające się podczas cięcia iskry mogą spowodować zapłon tych materiałów.

p) Nie należy używać akcesoriów, które wymagają środka chłodzącego. Użycie wody lub innych płynów chłodzących może spowodować porażenie prądem elektrycznym

2) ODRZUT I POWIĄZANE OSTRZEŻENIA

- Odrzut jest nagłą reakcją, spowodowaną zaczepiającą się, zaklinowaną lub niewłaściwie ustawioną tarczą tnącą i prowadzi do nagłego oderwania się urządzenia od obrabianego przedmiotu oraz jego ruchu zwrotnego w kierunku osoby obsługującej urządzenie.

- Zaczepienie lub zaklinowanie się jakichkolwiek elementów w tarczy może doprowadzić do jej zablokowania, co z kolei spowoduje odrzut urządzenia w kierunku osoby obsługującej urządzenie. W takiej sytuacji może również dojść do pęknięcia lub uszkodzenia tarczy tnącej.

- Odrzut jest wynikiem niewłaściwej użycia urządzenia. Aby zapobiec odrzutowi należy korzystać z urządzenia w sposób opisany w niniejszym podręczniku.

a) Urządzenie należy trzymać mocno dwoma rękami. Operator powinien zawsze

znajdować się w odpowiedniej pozycji. Należy zawsze używać dodatkowego uchwytu, o ile jest on dostępny wraz z urządzeniem. Dodatkowy uchwyt zapewnia dodatkowe wsparcie przy kontroli urządzenia podczas ewentualnego odrzutu. W przypadku odrzutu, urządzenie może zostać odrzucone do tyłu. Nie mniej jednak operator ma możliwość kontroli nad siłą odrzutu poprzez zachowanie odpowiednich środków ostrożności.

b) Nie należy zbliżać rąk w obszar znajdujący się w pobliżu obracającego się elementu. Odrzut może spowodować, że tarcza tnąca zostanie skierowana w kierunku rąk operatora.

c) Należy unikać obszaru przed i za obracającą się tarczą tnącą. Odrzut może spowodować, że narzędzie zostanie skierowane w kierunku przeciwnym do ruchu tarczy tnącej w zablokowanej pozycji.

d) Należy zachować szczególną ostrożność podczas pracy w narożnikach oraz przy ostrych krawędziach, itp. Upewnij się, że dołożono wszelkich starań, aby tarcza nie została zablokowana lub unieruchomiona w obrabianym materiale. Obracające się tarcze mają tendencję do zacinania się w narożach oraz przy ostrych krawędziach. Może to spowodować utratę kontroli nad urządzeniem lub odrzut.

e) Nie należy używać tarcz zębatach do pilarek lub zębatach tarcz. Takie tarcze często powodują odrzut lub utratę kontroli nad elektronarzędziem.

OGÓLNE INFORMACJE

- Niniejsze urządzenie nie powinno być używane przez osoby poniżej 16-ego roku życia
- Niniejsze urządzenie nie może być używane przez osoby (w tym dzieci) o ograniczonej fizycznej, czuciowej i psychicznej sprawności lub osoby nie posiadające doświadczenia i wiedzy, chyba, że znajdują się pod nadzorem osoby odpowiedzialnej za ich bezpieczeństwo.
- Upewnij się, że dzieci nie bawią się urządzeniem
- Urządzenie nie jest przeznaczone do piaskowania na mokro.
- Należy zawsze odłączać wtyczkę zasilającą od źródła zasilania przez dokonaniem jakichkolwiek regulacji lub zmianą akcesoriów w urządzeniu.

KORZYSTANIE Z URZĄDZENIA NA ZEWNĄTRZ

- Podłącz urządzenie do odpowiedniego wyłącznika ochronnego różnicowo-prądowego o prądzie maksymalnym 30 mA.

PRZED UŻYCIEM

- Przed pierwszym użyciem narzędzia zaleca się uzyskanie praktycznych informacji
- Zawsze sprawdzaj, czy napięcie zasilania jest takie samo jak napięcie podane na tabliczce znamionowej narzędzia (urządzenia o napięciu 230V lub 240V mogą być podłączone również do zasilania 220V).
- Należy używać odpowiednich detektorów do znalezienia ukrytych przewodów lub skontaktować się z odpowiednią firmą w celu uzyskania odpowiednich informacji

(kontakt z przewodami może doprowadzić do pożaru lub porażenia prądem elektrycznym)

- Nie wolno używać materiałów zawierających azbest (azbest jest rakotwórczy)
- Pył z materiałów takich jak farba zawierająca ołów, niektóre gatunki drewna, minerały i metal może być szkodliwy (wdychanie pyłu może powodować reakcje alergiczne i / lub choroby układu oddechowego operatora lub osób postronnych); Należy nosić maskę przeciwpyłową i pracować z urządzeniem odsysającym pył, gdy jest możliwość podłączenia takiego urządzenia
- Niektóre rodzaje pyłu są klasyfikowane jako rakotwórcze, szczególnie w połączeniu z dodatkami do obróbki drewna; Należy zatem nosić maskę przeciwpyłową i pracować z urządzeniem odsysającym
- Należy postępować zgodnie z krajowymi wymaganiami dotyczącymi pyłów w odniesieniu do materiałów, z którymi chcesz pracować
- Należy stosować całkowicie rozwinięte i bezpieczne przedłużacze o pojemności 16 amperów (13 amperów).

PO UŻYCIU

- Po wyłączeniu urządzenia nigdy nie należy zatrzymywać obracającego się akcesorium stosując nacisk z boku akcesorium.

OBSŁUGA

Wał

- Złóż przednią i tylną część razem (2a)
- Wciśnij blokadę E do pozycji w prawo i utrzyjmaj końcówkę z pozycji do uchwytu (2b).
- Wciśnij blokadę E w stronę uchwytu do samego końca (2c). Rozłóż uchwyt wciskając blokadę do środka.

Wymiana podkładki szlifierskiej

- Umieść klucz (rozmiar 5) na śrubie na bloku szlifierskim
- Przytrzymaj podkładkę i przekręć kluczem w lewo w celu zdemonstrowania podkładki.
- Zamocuj nową podkładkę szlifierską i przykręć śrubę.

Ostrzeżenie: W urządzeniu należy zainstalować tylko określoną podkładkę szlifierską. W celu zapewnienia optymalnej wydajności, maszyna powinna być uruchomiona z nieco niższą prędkością przez kilka minut. W czasie tego procesu może pojawić się biała piana w okolicach głowicy szlifierskiej. Nie spowoduje to jednak uszkodzenia maszyny.

Mocowanie i wymiana tarczy szlifierskiej

- Umieścić tarczę szlifierską w środku podkładki szlifierskiej i dociśnij. Otwory w tarczy szlifierskiej muszą znajdować się w jednej linii z otworami wylotowymi w podkładce szlifierskiej.
- W przypadku okrągłej podkładki szlifierskiej: wykonaj test w celu sprawdzenia czy tarcza szlifierska jest odpowiednio umieszczona w środku.

Wał przedłużający (opcjonalnie)

- Użyj wału przedłużającego (o) zgodnie z przeznaczeniem, aby uzyskać wyższą powierzchnię roboczą

- Odkręcić tuleję na wylocie pyłu (I) górnego wału (F). Nie wyjmuj tulei z wylotu.
- Ustaw tylny uchwyt (01) z główną rączką (B) i wciśnij tuleję (03) na wał przedłużający (0) do wylotu (I) ruchem skręcającym aż do oporu.
- W razie potrzeby dostosuj długość wału przedłużającego (0). Zwróć uwagę na oznakowanie "maksymalnie 1,65 m" na przedłużeniu. Po zmontowaniu / regulacji wału przedłużającego dokręć tuleję (I).

Odsysanie pyłu

- Odkręć pokrętło blokady w celu dokonania regulacji długości poprzez jego obracanie w kierunku symbolu odblokowania na uchwycie narzędzia
- Umieść wąż odprowadzający pył na końcu uchwytu narzędzia jak pokazano na rysunku
- Dokręć pokrętło blokady w celu dokonania regulacji długości poprzez jego obracanie w kierunku symbolu blokowania na uchwycie narzędzia
- Podłącz wąż odprowadzający pył za pomocą adaptera o średnicy 47 mm typu P4 bezpośrednio do przemysłowego odkurzacza (najpierw wyjmij wąż odkurzacza)
- Można również podłączyć wąż odprowadzający pył z jednym z 3 adapterów do odkurzacza przemysłowego bez konieczności odłączania węża odkurzacza

Narzędzia / sterowanie przepływem powietrza

- Uchwyt narzędziowy P1 zapobiega uszkodzeniu węża podczas odkładania narzędzia podczas przerw w pracy
- Sterowanie przepływem powietrza odbywa się w drodze przesuwania pierścienia regulacji mocy siły ssącej P3 przez otwór w złączu narzędzia P2
- Odkurzacze znajdują się na najniższym poziomie, gdy otwór jest w pełni widoczny

Włączanie i wyłączanie urządzenia

- Włącz / wyłącz urządzenie przy pomocy przełącznika J.
- Ustaw prędkość obrotową G, użytkownik może wybrać inną prędkość dla różnych powierzchni, które zamierza szlifować.
- Kontrola stałej prędkości. Urządzenie powinno pracować z taką samą prędkością jaka została wybrana.

SZLIFOWANIE

Gdy maszyna i odkurzacze zostaną podłączone i wszystkie środki bezpieczeństwa i wyposażenie będą znajdować się na swoim miejscu, należy w pierwszej kolejności włączyć odkurzacze, a następnie urządzenie. (W przypadku korzystania z odkurzacza ze zintegrowanym przełącznikiem, po prostu włącz urządzenie.)

Okrągła głowica szlifująca

- Rozpocznij szlifowanie i ostrożnie zbliż tarczę do powierzchni roboczej – staraj się zrobić to w miarę łagodnie - na tyle, aby utrzymać głowicę szlifującą na płaskiej powierzchni.
- Punkt obrotowy w głowicy szlifierskiej powoduje, że tarcza szlifierska podąża za konturami powierzchni roboczej.
- Najlepsza technika jest taka, aby utrzymywać głowicę w stałym ruchu. Nigdy nie wolno zatrzymywać się zbyt długo w jednym miejscu, w przeciwnym razie dojdzie do powstania śladów. Dzięki doświadczeniu można z łatwością uzyskać doskonały efekt

wykonywanych prac.

Upewnij się, że używane tarcze szlifujące są przeznaczone do danego zadania. Zbyt gruby papier szlifierski może zbyt szybko usunąć materiał. Podczas gdy zbyt drobny papier może się blokować dość często oraz powodować zniekształcenie powierzchni.

Uważaj, aby uniknąć ostrych wystających elementów oraz gwoździ. Kontakt z takimi i podobnymi elementami spowoduje uszkodzenie tarczy.

KONSERWACJA I SERWIS

Urządzenie należy przechowywać w pudełku ochronnym w suchym i zamkniętym miejscu, poza zasięgiem dzieci.

Należy zawsze trzymać narzędzie i przewód zasilający w czystości (zwłaszcza szczeliny wentylacyjne)

Nie należy próbować czyścić otworów wentylacyjnych, wkładając ostre przedmioty w otwory.

Odłącz wtyczkę przed czyszczeniem

ŚRODOWISKO

Nie wolno wrzucać narzędzi elektrycznych, akcesoriów i opakowań razem z odpadami domowymi (tylko w krajach UE).

- zgodnie z europejską dyrektywą w sprawie zużytego sprzętu elektrycznego i elektronicznego oraz jego wdrożeniem zgodnie z prawem krajowym, narzędzia elektryczne, które skończyły swój żywot muszą być składowane oddzielnie i zwracane do odpowiedniej instytucji zajmującej się recyklingiem.

SYMBOLE

Na urządzeniu, tabliczce znamionowej i w niniejszej instrukcji znajdują się między innymi następujące symbole i informacje. Przed użyciem elektronarzędzia należy zapoznać się z ich znaczeniem.

V~ volt (napięcie zmienne)

mm - milimetr

Hz – Herz

kg - kilogram

W – Watt

dB(A) – decybel (A)

/min lub min^{-1} na minutę

m/s^2 – metrów na sekundę do kwadratu



Blokada



Uwaga



Zwolnienie blokady



Ostrzeżenie



Zapoznaj się z niniejszą instrukcją obsługi



Należy nosić rękawice robocze.



Ochrona układu oddechowego.



Ochrona słuchu i oczu.



Należy nosić obudowie ochronne.



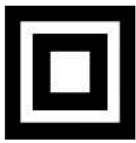
Przed wprowadzeniem jakichkolwiek regulacji, takich jak transport, montaż, rozmowa, czyszczenie i utrzymanie urządzenia należy odłączyć wtyczkę sieciową



Nie wolno wyrzucać tego urządzenia wraz z domowymi odpadami. Należy go oddać do odpowiednio punktu recyklingowego. W celu uzyskania dodatkowych informacji należy się skontaktować z lokalnymi firmami.



Poprzez zastosowanie znaku CE producent potwierdza, że produkt odpowiada wszystkim obowiązującym europejskim dyrektywom



Niniejsze urządzenie jest zgodne z klasą ochrony II. Oznacza to, że urządzenie elektryczne jest wyposażone we wzmocnioną podwójną izolację.

UPOWAŻNIONY PRZEDSTAWICIEL PRODUCENTA:

FOREINTRADE SP. Z O.O.; Grochowska 341 lok. 174; 03822 Warszawa



Bezpieczna praca z urządzeniem możliwa jest jedynie po zapoznaniu się z całością informacji na temat obsługi i zachowania bezpieczeństwa oraz pod warunkiem ścisłego przestrzegania zaleceń zawartych w niniejszej instrukcji.

Dodatkowo, należy zapoznać się z sekcją instrukcji dotyczącą zasad bezpieczeństwa

Przed użyciem urządzenia po raz pierwszy, poproś o praktyczną demonstrację.



Aby zapobiec uszkodzeniu narządu słuchu, należy stosować odpowiednie środki ochrony narządu słuchu.

Stosuj okulary ochronne.



DEKLARACJA ZGODNOŚCI

Według ISO/IEC Guide 22 i EN 45014

Upoważniony przedstawiciel producenta: FOREINTRADE SP. Z O.O.

Adres upoważnionego przedstawiciela: Grochowska 341 lok.174; 03822 Warszawa

DEKLARUJEMY, ŻE PRODUKT JEST ZGODNY Z NORMAMI EUROPEJSKIMI

Nazwa Produktu: Szlifierka do gipsu (oznaczona znakiem towarowym Kraft&Dele)

Model (oznaczenia handlowe): R7237A-F / KD1541

Dane produktu: Moc: 710W

Napięcie: 230V

Deklaracja:

Wyrób do którego odnosi się niniejsza deklaracja spełnia wymagania Dyrektyw WE:

1. 2006/42/EC Machinery Directive
2. 2011/65/UE ROHS 2 Directive
3. 2000/14/WE Noise Emission Directive

Według norm:

EN 60745-1:2009+A11:2010; EN 60745-2-3:2011+A2:2013+A11:2014+A13:2015; EN50581:2012; EN ISO 3744:2011

Certyfikat o numerze 170300233HZH-V1 wydany przez Intertek Testing Services Hangzhou (16 No. 1 Ave., Xiasha Economic Development District, Hangzhou 3100188, China) z dnia 10.03.2017.

Osoba odpowiedzialna za prowadzenie dokumentacji technicznej: Kamila Cieplak, Grochowska 341 lok. 174

03822 Warszawa

Kamila Cieplak, Warszawa, 23.05.2017