

KRAFT&DELE

PROFESSIONAL

Instrukcja obsługi oryginalna **Odkurzacz pionowy** **Model: KD480**



1. WAŻNE OSTRZEŻENIE DOTYCZĄCE BEZPIECZEŃSTWA



UWAGA: Przed użyciem tej maszyny należy uważnie przeczytać wszystkie instrukcje zawarte w instrukcji obsługi oraz oznaczenia ostrzegawcze na maszynie.

1.1 Środki ostrożności podczas używania




- Ten produkt nie jest przeznaczony do użytku przez osoby (w tym dzieci) o ograniczonych zdolnościach fizycznych, sensorycznych lub zdolności rozumowania lub nieposiadające doświadczenia i wiedzy, chyba że będą one nadzorowane lub zostaną poinstruowane w zakresie obsługi urządzenia przez osobę odpowiedzialną za ich bezpieczeństwo.
- Używać wyłącznie w sposób opisany w niniejszej instrukcji obsługi. Jeśli maszyna nie działa tak, jak powinna, została mocno uderzona, została upuszczona, uszkodzona, pozostawiona na zewnątrz lub wpadła do wody, nie używaj i skontaktuj się z nami.
- Nadaje się tylko do suchych miejsc. Nie instaluj, nie ładuj ani nie używaj tego urządzenia na zewnątrz, w łazience lub w odległości mniejszej niż 3 metry od basenu. Nie używać na mokrych powierzchniach i nie wystawiać na działanie wilgoci, deszczu lub śniegu.
- Podczas korzystania z tego urządzenia należy trzymać włosy, luźne ubrania, palce i wszystkie części ciała z dala od otworów i ruchomych części. Nie kieruj węża, rurki ze stopu aluminium ani innych akcesoriów w stronę oczu lub ucha ani nie wkładaj ich do ust.
- Nie używaj do zbierania twardych przedmiotów, takich jak żużel szklany, igły, gwoździe itp.
- Nie dotykaj ładowarki mokrymi rękami, aby uniknąć porażenia prądem.
- Używaj tylko zalecanych akcesoriów i części zamiennych.
- Nie używać bez założonego pojemnika na kurz i filtrów.
- Podczas wyjmowania lub wymiany szczotki z napędem uważaj, aby nie pociągnąć za przycisk zasilania, dopóki głowica czyszcząca nie zostanie ponownie złożona.
- Nie polewać odkurzacza wodą ani nie rozlewać płynów. Jeśli tak się stanie, zwiększy to ryzyko porażenia prądem.
- Zachowaj szczególną ostrożność podczas czyszczenia schodów.
- Nie używaj odkurzacza do zasysania małych cząstek, takich jak cement, gips, proszek, puder do ścian lub dużych przedmiotów, takich jak papierowe kulki, ponieważ spowoduje to zablokowanie odkurzacza i spalenie silnika.

1.2 Uwagi dotyczące akumulatora

- Nie wyrzucaj pakietu baterii i należy go bezpiecznie zutylizować zgodnie z lokalnymi przepisami.
- Nie używaj uszkodzonego lub zmodyfikowanego zestawu akumulatorów lub maszyny. Uszkodzone lub zmodyfikowane akumulatory mogą zachowywać się w nieprzewidywalny sposób, powodując pożar, wybuch lub ryzyko obrażeń.
- Nie spalaj baterii ani nie wystawiaj ich na działanie wysokich temperatur, ponieważ mogą eksplodować.
- Akumulator jest zamkniętą jednostką i w normalnych warunkach nie stanowi zagrożenia dla bezpieczeństwa. W mało prawdopodobnym przypadku wycieku płynu z baterii nie dotykaj płynu, ponieważ może to spowodować podrażnienie lub oparzenia, i przestrzegaj następujących środków ostrożności:
- Kontakt ze skórą – może powodować podrażnienie. Umyć wodą z mydłem.
- Wdychanie – może powodować podrażnienie dróg oddechowych. Wystawić na świeże powietrze i zasięgnąć porady lekarza.

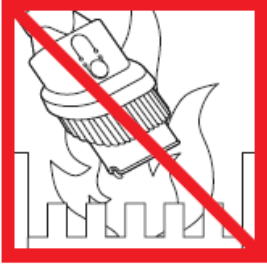
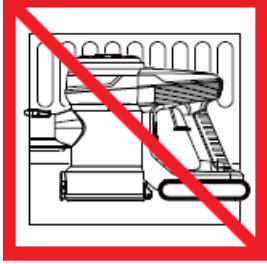




- Kontakt z oczami – może powodować podrażnienie. Natychmiast dokładnie płukać oko wodą przez co najmniej 15 minut. Poszukaj pomocy medycznej.
- Utylizacja — należy nosić rękawice do obsługi akumulatora i natychmiast go zutylizować, zgodnie z lokalnymi rozporządzeniami lub przepisami.
- Gdy akumulator nie jest używany, należy trzymać go z dala od spinaczy biurowych, monet, kluczy, gwoździ, śrub lub innych małych metalowych przedmiotów, które mogłyby spowodować połączenie między jednym złączem a drugim..

1.3 Uwagi dotyczące ładowania

- Przed użyciem sprawdź przewód ładowarki pod kątem oznak uszkodzenia lub starzenia.
Uszkodzony lub splątany przewód ładowarki zwiększa ryzyko pożaru i porażenia prądem. 
- Nigdy nie modyfikuj ładowarki w żaden sposób.
- Ładowarka została zaprojektowana dla określonego napięcia. Zawsze sprawdzaj, czy napięcie sieciowe jest takie samo, jak podane na tabliczce znamionowej.
- Odłączaj ładowarkę, gdy nie jest używana przez dłuższy czas.
- Gdy odkurzacz jest w pełni naładowany i wymaga czyszczenia lub naprawy, odłącz ładowarkę na czas i nie ciągnij bezpośrednio za przewód zasilający.
- Nie ciągnij za przewód, aby odłączyć od gniazdka, chwycić za wtyczkę i pociągnij, aby odłączyć.
- Nie owijaj kabla wokół ładowarki podczas przechowywania.
- Proszę całkowicie naładować baterię przy pierwszym użyciu lub po dłuższym przechowywaniu. Jeśli produkt nie jest używany przez dłuższy czas, upewnij się, że akumulator jest ładowany i używany co najmniej raz na trzy miesiące.
- Jeśli podczas ładowania pojawi się dym lub ogień, natychmiast odłącz ładowarkę i użyj gaśnicy, aby ugasić pożar. Nie używaj wody do gaszenia ognia, zwiększy to ryzyko porażenia prądem. 
- Przestrzegaj wszystkich instrukcji ładowania i nie ładuj akumulatora ani urządzenia poza zakresem temperatur określonym w instrukcji. Ładowanie w niewłaściwy sposób lub w temperaturze spoza określonego zakresu może spowodować uszkodzenie akumulatora i zwiększyć ryzyko pożaru. Aby zapewnić maksymalną żywotność baterii, zalecamy następujące czynności: 
Kiedy maszyna nie jest używana, należy ją przechowywać w temperaturze pokojowej. Zalecany zakres: 18°C do 28°C
Zakres temperatury otoczenia podczas pracy i ładowania powinien wynosić od 8°C DO 35°C

1.4 Środki ostrożności dotyczące przechowywania i konserwacji

- Proszę przechowywać produkt w chłodnym i suchym miejscu. Proszę unikać długotrwałego nasłonecznienia produktu.
- Ładowarkę należy wyjąć z gniazdka przed wyjęciem akumulatora, czyszczeniem lub konserwacją urządzenia.
- Do czyszczenia odkurzacza należy używać suchej szmatki. Proszę nie używać gazu lub cieczy, które mogą spowodować pęknięcie powierzchni lub wyblaknięcie koloru.
- Nie nakładaj żadnych substancji zapachowych ani produktów zapachowych na filtry tego urządzenia. Wiadomo, że chemikalia w takich produktach są łatwopalne i mogą spowodować zapalenie się maszyny.
- Nie wykonuj żadnych czynności konserwacyjnych innych niż opisane w niniejszej instrukcji.
- Nie demontować urządzenia, ponieważ nieprawidłowy montaż może spowodować porażenie prądem elektrycznym lub pożar.

| | | |
|---|---|---|
|  <p>Nie używać w pobliżu otwartego ognia</p> |  <p>Nie przechowywać w pobliżu źródeł ciepła</p> |  <p>Nie zbierać wody ani płynów</p> |
|  <p>Nie podnosić płonących przedmiotów</p> |  <p>Nie zbliżać rąk do listwy szczotkowej, gdy maszyna jest w użyciu</p> |  <p>Nie umieszczać na lub w pobliżu kuchenki</p> |

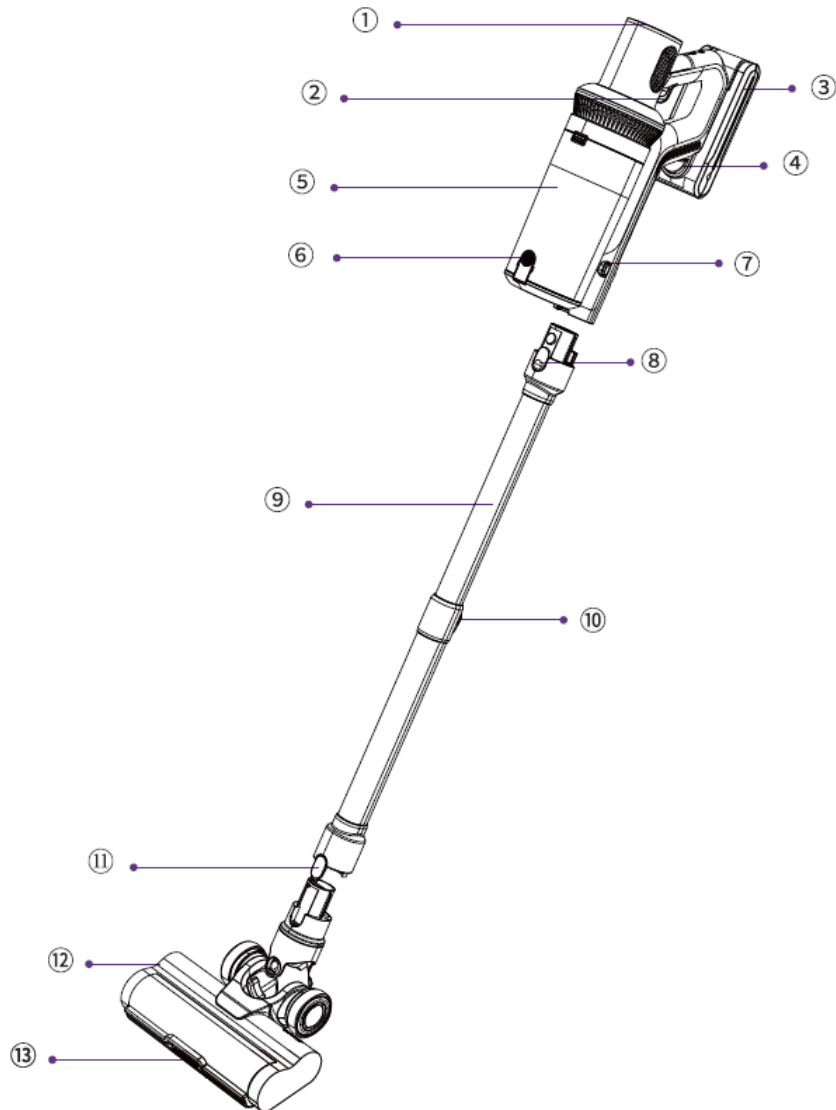
2. Zawartość paczki

Przed użyciem sprawdź i potwierdź akcesoria i części zgodnie z poniższym arkuszem.

| Nazwa części | Ilość |
|-------------------------------|-------|
| Główny korpus | 1 |
| Regulowana rura przedłużająca | 1 |
| Szczotka | 1 |
| Paczka baterii | 1 |
| Szczotka szczelinowa | 1 |
| Szczotka do tapicerki 2 w 1 | 1 |
| Płyta do montażu na ścianie | 1 |
| Ładowarka | 1 |
| Instrukcja obsługi | 1 |

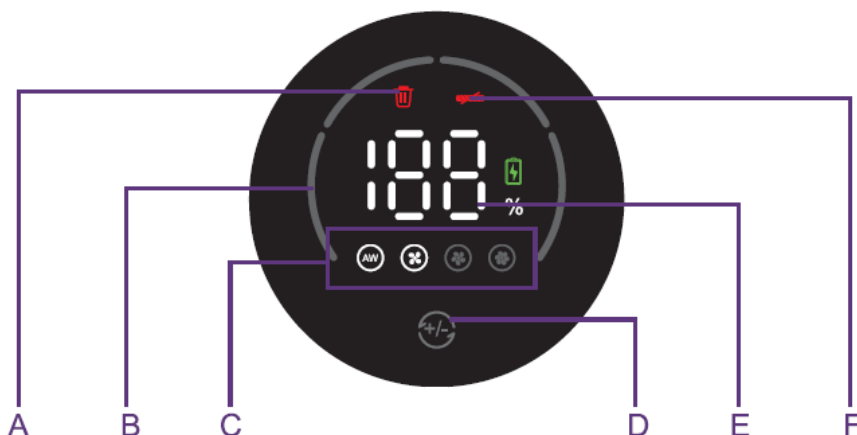
3. Przegląd i akcesoria

3.1 Przegląd



| | | | |
|---|--|----|---|
| 1 | Cyfrowy ekran wyświetlacza | 8 | Przycisk zwalniający korpus główny |
| 2 | Przycisk przełączania | 9 | Regulowana rura przedłużająca |
| 3 | Paczka baterii | 10 | Tubowy przycisk teleskopowy |
| 4 | Przycisk zwalniający akumulator | 11 | Zmotoryzowany przycisk zwalniający główkę szczoteczki |
| 5 | Pojemnik na kurz | 12 | Zmotoryzowana główka szczoteczki |
| 6 | Przycisk zwalniający opróżnianie z kurzu | 13 | Dioda LED |
| 7 | Przycisk zwalniający pojemnik na kurz | | |

3.2 Cyfrowy ekran wyświetlacza



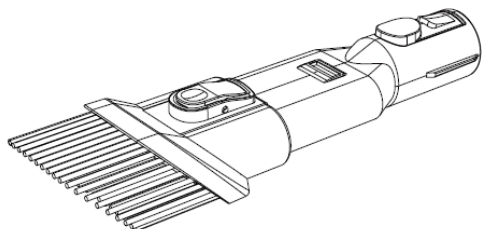
- A. Przypomnienie o pełnym pojemniku
- B. Pętla wskaźnika mocy ssania
- C. Wskaźnik trybu ssania (Eco/Standard/Boost)

- D. Przycisk regulacji ssania
- E. Pozostała moc akumulatora
- F. Wskaźnik zablokowania szczotki podłogowej

3.3 Akcesoria

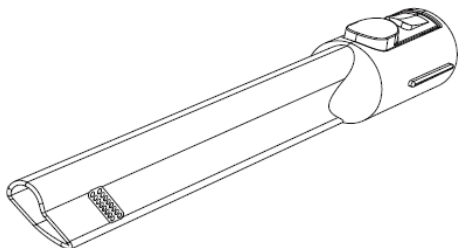
Szczotka do tapicerki 2 w 1

Wysuwana konstrukcja szczotki może pomóc w usuwaniu kurzu i włosów zarówno z mebli tapicerowanych, jak i mebli z twardą powierzchnią.



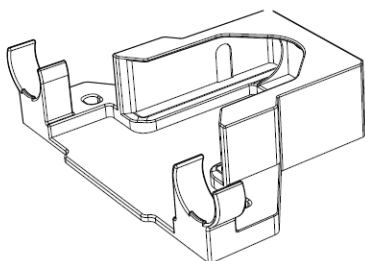
Długa ssawka szczelinowa

Usuń kurz z trudno dostępnych miejsc, takich jak okna, stopy łóżek, szczeliny między stołami i krzesłami itp.



Płyta do montażu na ścianie

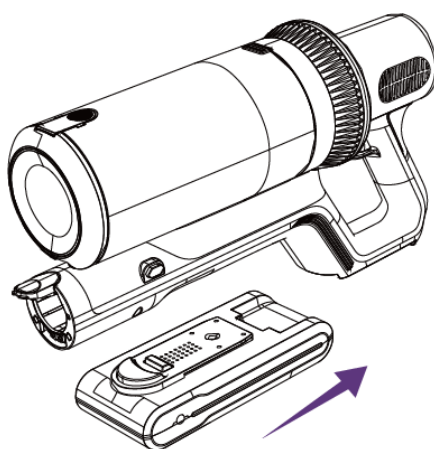
Trzymaj odkurzacza na płycie do montażu na ścianie, aby ułatwić przechowywanie i ładowanie akumulatora.



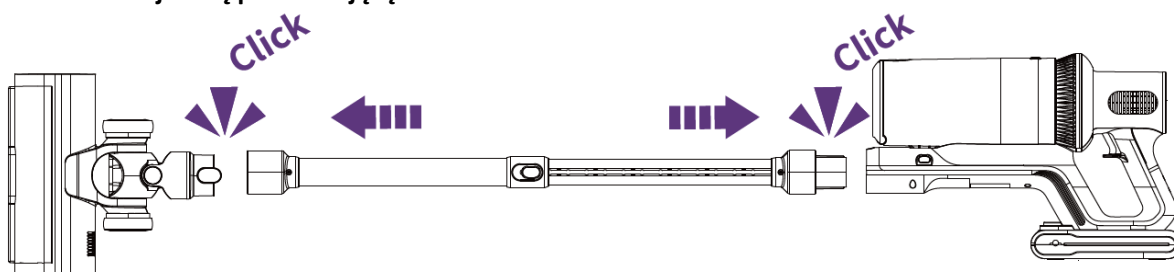
4. Montaż urządzenia i montaż na ścianie

4.1 Montaż produktu

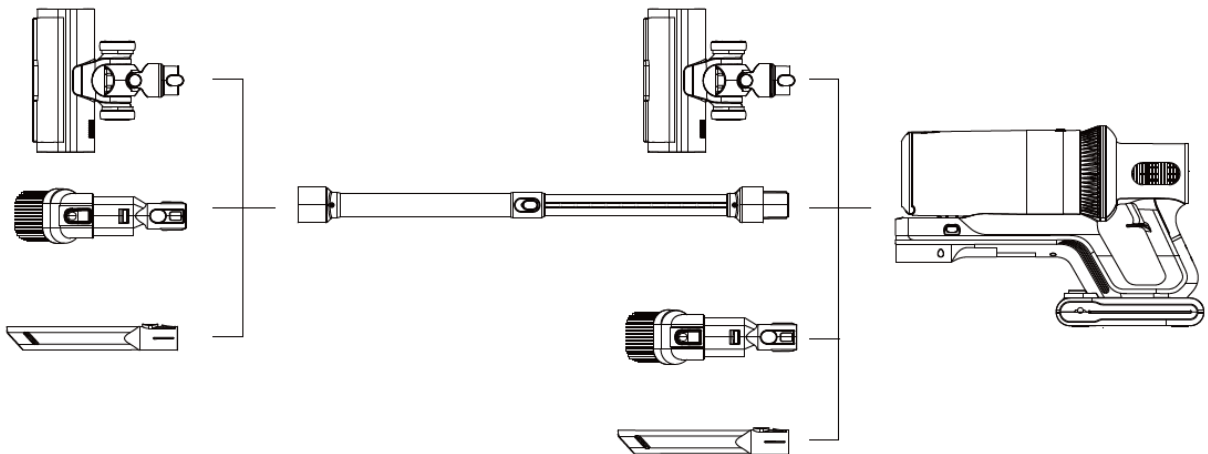
4.1.1 Zainstaluj akumulator



4.1.2 Zainstaluj rurkę przedłużającą



4.1.3 Zainstaluj żądane akcesoria czyszczące



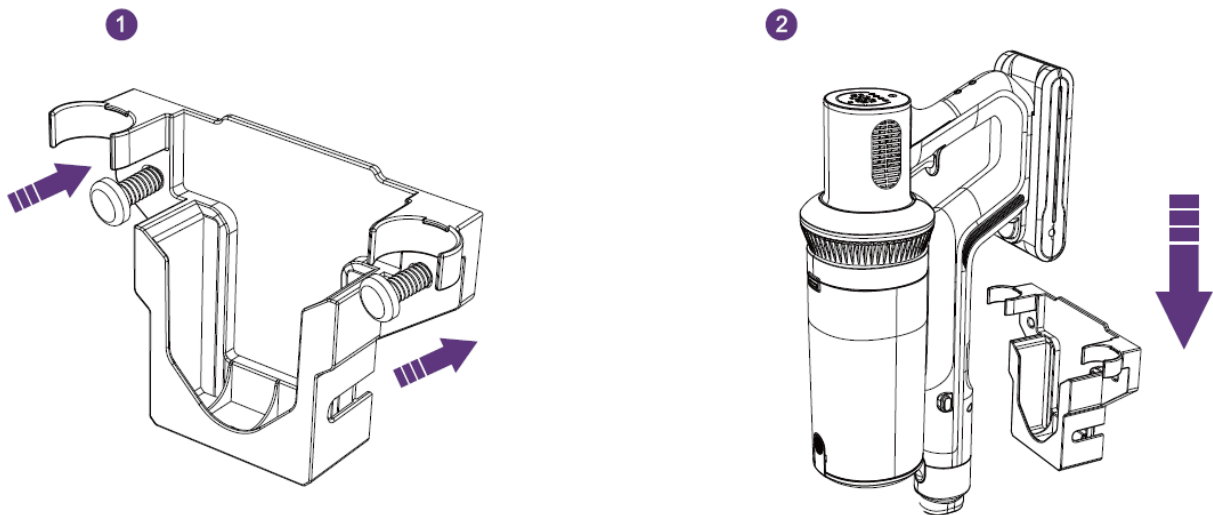
4.2 Płyta do montażu na ścianie

Odkurzacz nie może stać samodzielnie. Mocno przymocuj płytkę do montażu ściennego do ściany za pomocą śrub.

OSTRZEŻENIE!

Upewnij się, że za miejscem montażu nie ma przewodów gazowych, wodnych ani elektrycznych ani przewodów.

Aby uniknąć upadku stacji dokującej, upewnij się, że musi być stabilnie zainstalowana.



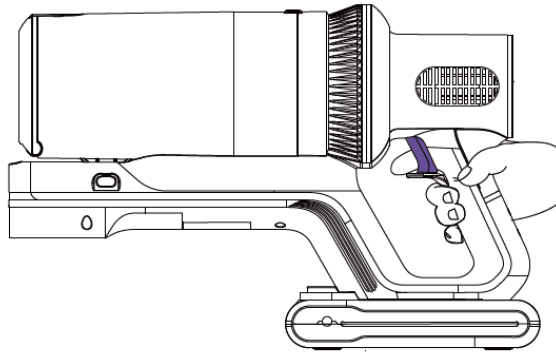
5.0 Jak używać

Przed użyciem upewnij się, że:

Akumulator jest w pełni naładowany i zamocowany na swoim miejscu
Pojemnik na kurz i filtry są czyszczone, suszone i mocowane na miejscu.

5.1 Obsługa

Naciśnij przycisk przełącznika, urządzenie zacznie działać. Naciśnij przycisk ponownie, aby wyłączyć urządzenie.



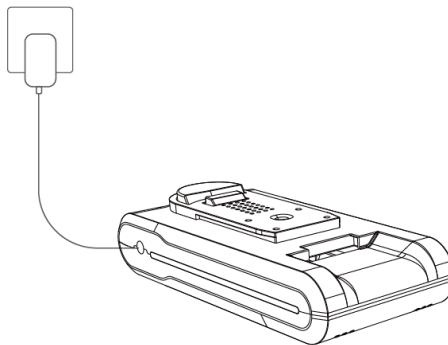
5.2 Wybierz tryb czyszczenia

- Uruchom w trybie „Eco”.
- Dotknij przycisku „+/-”, aby ustawić tryb „Standardowy”.
- Dotknij ponownie przycisku „+/-”, aby przejść do trybu „Boost”.

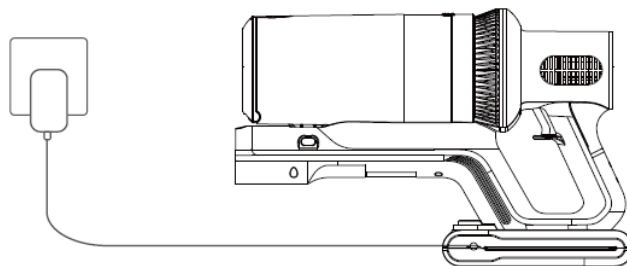


6. Metody ładowania

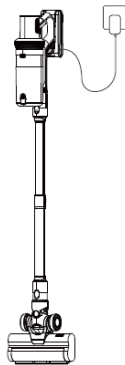
- Wyjmij akumulator i naładuj go oddzielnie



- Podłącz główny korpus do ładowania

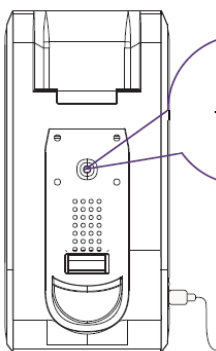


- Zawieś na uchwycie ściennym, aby naładować



6.2 Wskaźnik baterii

Wskaźnik baterii będzie migać na niebiesko podczas ładowania i zmieni kolor na niebieski, gdy bateria będzie w pełni naładowana.



Migające niebieskie światło (ładowanie)
Niebieskie światło (w pełni naładowany)

- Liczba reprezentuje pozostałą moc.
- Podczas ładowania wskaźnik zasilania na wyświetlaczu zmienia się wraz ze stanem naładowania baterii, a ikona baterii nadal miga.
- Po całkowitym naładowaniu wskaźnik baterii na wyświetlaczu gaśnie, a ikona baterii przestaje migać i pozostaje zielona.



Wskaźnik niskiego poziomu baterii

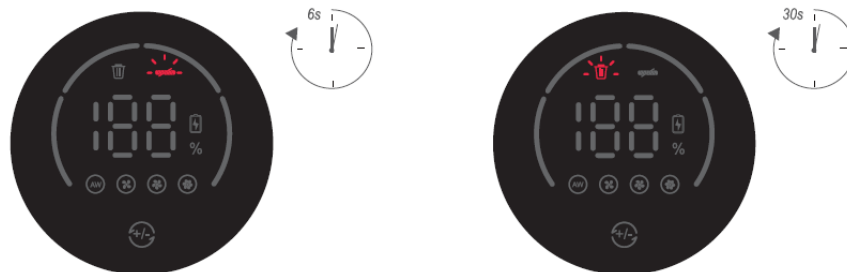
- Gdy poziom naładowania baterii spadnie poniżej 15%, wskaźnik baterii na ekranie zacznie migać na czerwono. Odkurzacz należy jak najszybciej naładować.

- Gdy poziom naładowania baterii jest niższy niż 30%, wskaźnik baterii na ekranie miga na czerwono przez 30 sekund po wyłączeniu odkurzacza, a następnie gaśnie. Odkurzacza należy jak najszybciej naładować.

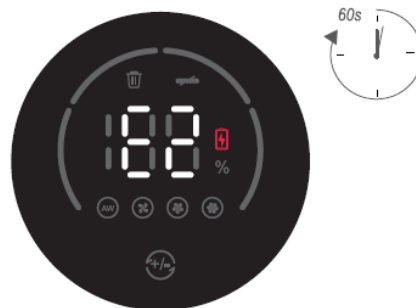


Nieprawidłowy wskaźnik

- Gdy wałek szczotki jest zablokowany, dioda LED na elektrycznej szczotce podłogowej gaśnie, a czerwony wskaźnik wałka szczotki miga przez 6 sekund, a następnie gaśnie.
- Kiedy host jest zablokowany, czerwone przypomnienie o pełnym kubku miga przez 30 sekund, a następnie gaśnie.



- W przypadku korzystania z zasilacza niedostarczonego przez producenta, wskaźnik baterii i ikona baterii zmieniają kolor na czerwony, będą migać przez 60 sekund, a następnie zgasną.

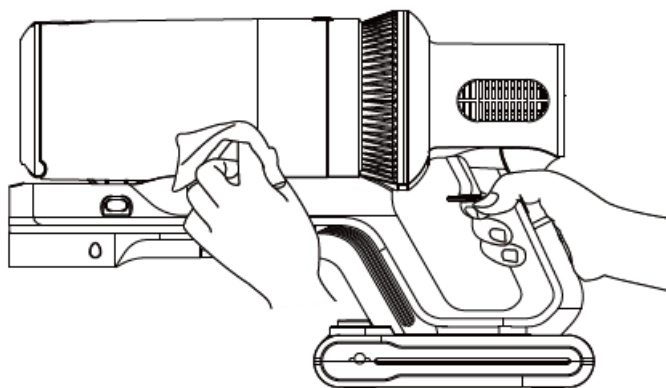


7. Konserwacja

Należy go regularnie czyścić, aby przedłużyć żywotność odkurzacza.

7.1 Czyszczenie korpusu głównego

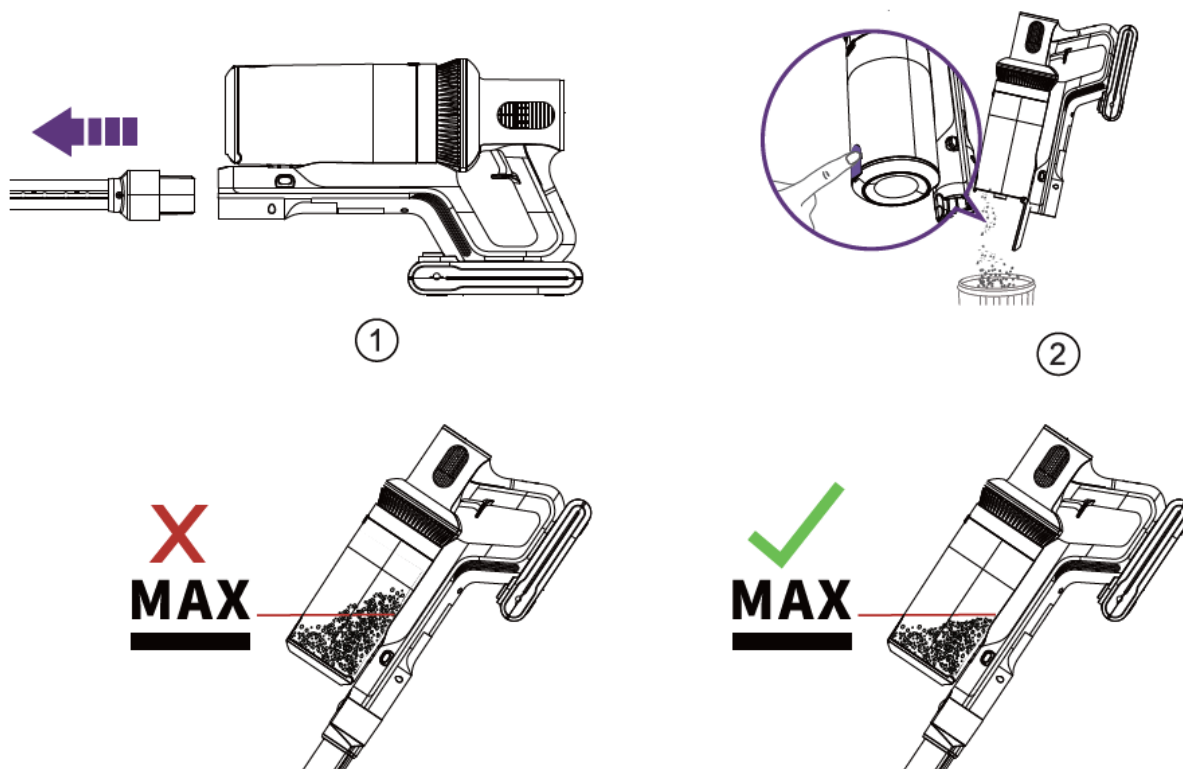
- Wyłącz zasilanie przed czyszczeniem obudowy
- Proszę używać neutralnego detergentu, przecierać korpus do połowy wilgotną ściereczką.
- Należy unikać ekspozycji na słońce i przechowywać w chłodnym i suchym miejscu.



7.2 Czyszczenie pojemnika na kurz

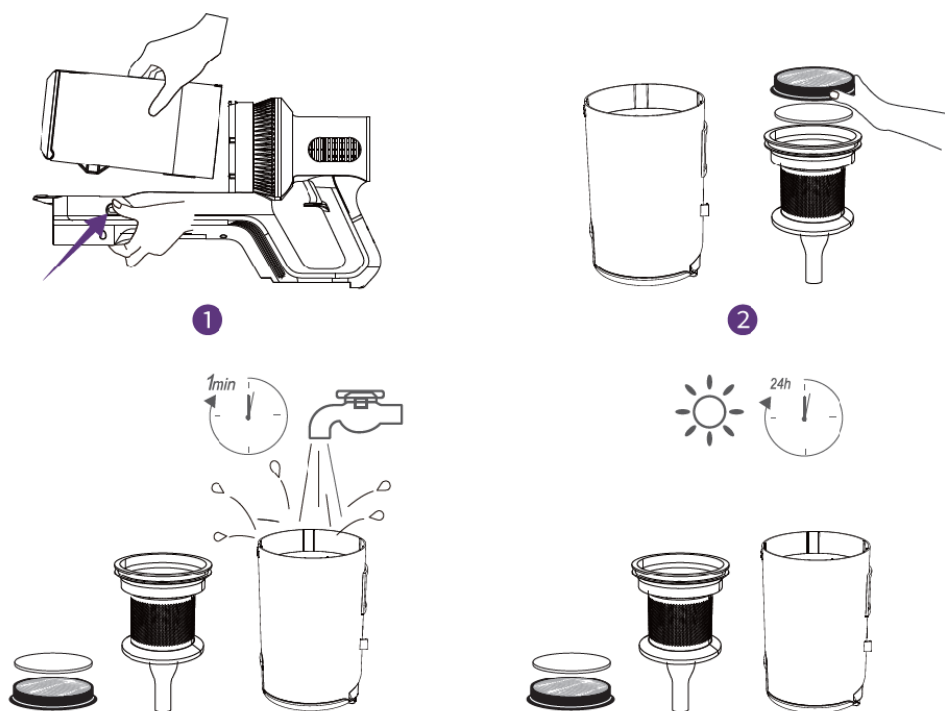
7.2.1 Opróżnij pojemnik na kurz

- Naciśnij przycisk zwalnający pojemnik na kurz, aby usunąć kurz
- Podczas użytkowania, jeśli śmieci w pojemniku na kurz przekraczają linię MAX, opróżnij go na czas.



7.2.2 Wyczyść pojemnik na kurz

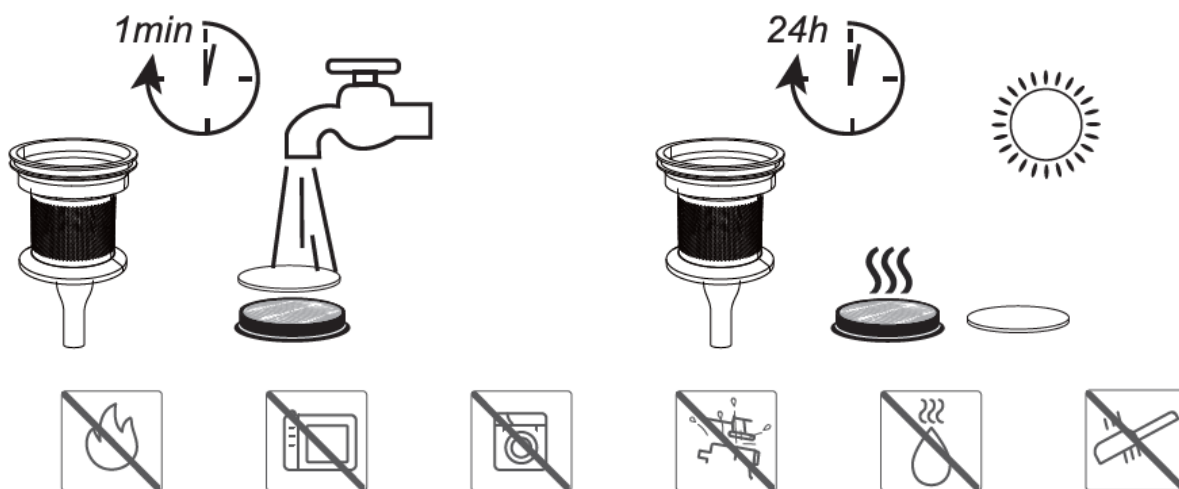
- Naciśnij przycisk zwalnający pojemnik na kurz, aby wyjąć pojemnik na kurz, wyjmij po kolei gąbkę, filtr HEPA i filtr ze stali nierdzewnej.



7.3 Czyszczenie filtra

Uwaga: Filtry należy myć zimną wodą co najmniej raz w miesiącu.

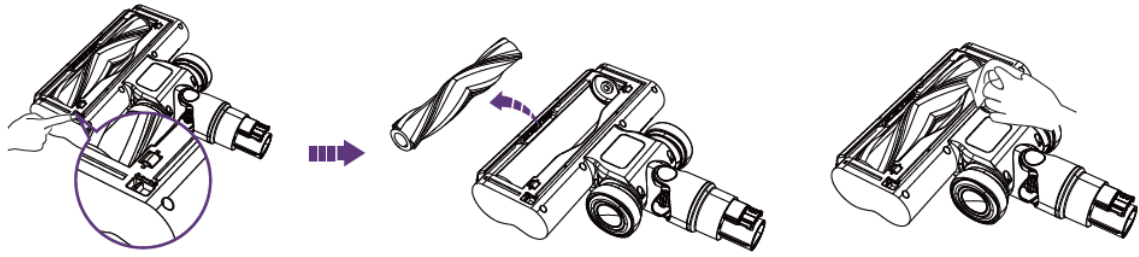
- Gąbkę filtra i filtr HEPA można przepłukać wodą w celu usunięcia kurzu.
- Przed ponownym montażem upewnij się, że filtry są całkowicie suche.



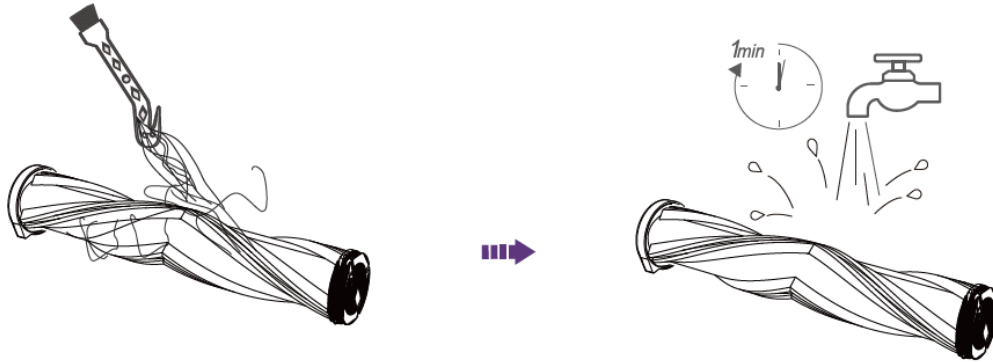
7.4 Czyszczenie wałka pędzla

Uwaga: po długim okresie użytkowania włosie może zostać zablokowane przez włosy lub podobne osady. Zaleca się okresowe czyszczenie wałka szczotki, aby zapewnić wydajną pracę i utrzymać ssanie.

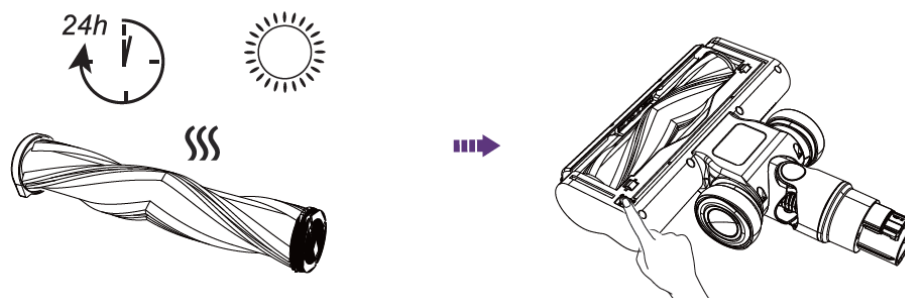
- Zdejmij wałek szczotki, delikatnie wyczyść okienko szczotki z napędem i otwór ssący.



- Usuń zanieczyszczenia owinięte wokół rolki, a następnie spłucz wodą.



- Włóż wałek szczotki do okienka szczotki z napędem i dociśnij pokrywę, aż znajdzie się na swoim miejscu. (przed użyciem upewnij się, że wałek szczotki jest całkowicie suchy).



8. Specyfikacja

| | |
|----------------------------|--|
| Produkt | Bezprzewodowy odkurzacz pionowy |
| Model | KD480 |
| Napięcie znamionowe | 25,9V |
| Tryby czyszczenia | ECO / STANDRAD / BOOST |

9. Troubleshooting

| PROBLEM | POWÓD | ROZWIĄZANIE PROBLEMU |
|----------------------------|--|---|
| Odkurzacz nie może działać | (1) Brak zasilania (2) Akumulator nie jest zainstalowany na swoim miejscu (3) Zmotoryzowana głowka szczoteczki jest zablokowana włosami i innymi zanieczyszczeniami (4) Automatyczna ochrona przycisku przełącznika przegrzania nie działa (5) przycisk przełącznika nie działa | (1) Naładuj odkurzacz (2) Akumulator zainstalowany na swoim miejscu (3) Wyczyść napędzaną głowicę szczotki (4) Uruchom ponownie po schłodzeniu |
| Słabe ssanie | (1) Pojemnik na kurz jest pełen śmieci (2) Przegroda przeciwpylowa źle wyrównana (3) Filtr jest zatkany lub nie jest zainstalowany na swoim miejscu (4) Gąbka filtracyjna lub filtr hałdy nie są suche (5) Rura przedłużająca i napędzana głowica szczotki są zablokowane włosami lub innymi zanieczyszczeniami (6) Niska moc | (1) Opróżnij pojemnik na kurz (2) Wyrównaj osłonę przeciwpylową z odpowiednim otworem (3) Wyczyść lub wymień filtr i zainstaluj ponownie prawidłowo (4) Wysuszyć gąbkę filtra lub filtr hepa (5) Oczyszczyć rurkę przedłużającą i napędzaną głowicę szczotki (6) Naładuj odkurzacz |

| | | |
|--|---|---|
| Wskaźnik ładowania nie świeci się ani nie miga nieprawidłowo | <ul style="list-style-type: none"> (1) Akumulator jest wyczerpany lub uszkodzony (2) Ładowarka nie jest prawidłowo podłączona (3) Ładowarka jest niewłaściwa | <ul style="list-style-type: none"> (1) Wymień akumulator (2) Upewnij się, że ładowarka jest całkowicie podłączona do gniazdka i akumulatora (3) Użyj ładowarki dostarczonej przez firmę Original |
| Niewystarczający czas pracy po naładowaniu | <ul style="list-style-type: none"> (1) Niewystarczający czas ładowania (2) Starzenie się baterii (3) Zmotoryzowana głowka szczoteczki lub jest zablokowana przez włosy lub inne zanieczyszczenia Ładowarka jest nieprawidłowa (4) Ładowarka jest niewłaściwa | <ul style="list-style-type: none"> (1) Odkurzacze w pełni naładowany (2) Wymień baterię (3) Wyczyść napędzaną głowicę szczotki (4) Użyj ładowarki dostarczonej przez firmę Original |
| Szczotka rolkowa przestaje się obracać | <ul style="list-style-type: none"> (1) Wałek szczotki jest zatkany włosami, kamykami lub innymi zanieczyszczeniami (2) Pojemnik na kurz jest pełen kurzu | <ul style="list-style-type: none"> (1) Wyczyść wałek szczotki (2) Unikaj zbierania dużych śmieci, takich jak kamyki (3) Opróżnij pojemnik na kurz |

KRAFT&DELE

DEKLARACJA ZGODNOŚCI

Według ISO/IEC Guide 22 i EN 45014

Upoważniony przedstawiciel producenta: Foreintrade S.A

Adres upoważnionego przedstawiciela: Janówek, ul. Modrzewiowa 54, 05-555 Tarczyn

DEKLARUJEMY, ŻE PRODUKT JEST ZGODNY Z NORMAMI EUROPEJSKIMI

Nazwa Produktu: Odkurzacz pionowy (oznaczony znakiem towarowym Kraft&Dele)

Model (oznaczenia handlowe): KD480

Dane produktu:

Bateria Lithium-ion 25,9V 2200mAh

Czas pracy na maksymalnej mocy – 25min | Czas pracy na normalnej mocy – 40 min

Pojemnik na śmieci: 0,8L

3 różne prędkości

Deklaracja:

Wyrób do którego odnosi się niniejsza deklaracja spełnia wymagania Dyrektyw WE:

1. 2006/95/EC LVD Directive
2. 2011/65/UE ROHS 2 Directive
3. 2000/14/WE Noise Emission Directive
4. 2006/95/EC LVD Directive

Według norm:

EN 60335-1:2012+A11:2014+A13:2017+A1:2019+A14:2019+A2:2019+A15:2021

EN 60335-2-2:2010+A11:2012+A1:2013

EN 62233:2008

Certyfikat o numerze 6112686.01AOC wydany przez DEKRA Testing and Certification(Shanghai) Ltd.(3F #250 Jiangchangsan Road, Shibe Hi-tech park, 200436, Jingan District, Shanghai, China) z dnia 21.01.2022.

Osoba odpowiedzialna za prowadzenie dokumentacji technicznej: Ma Dong Hui, Janówek, ul. Modrzewiowa 54 05-555 Tarczyn

Ma Dong Hui, Janówek, 17.07.2023