

# **KRAFT&DELE** *professional*

ODKURZACZE NA MOKRO I NA SUCHO

INSTRUKCJA OBSŁUGI

ORYGINALNA



## **KD473**

## Uwaga:

Przed czyszczeniem lub konserwacją urządzenia należy wyjąć wtyczkę z gniazdka

- Uwaga: Przed montażem i uruchomieniem należy dokładnie zapoznać się z instrukcją obsługi
- Sprawdź, czy napięcie sieciowe odpowiada danym na tabliczce znamionowej
- Podłączaj tylko do odpowiedniego gniazdka 220-240 V, 50 Hz
- Minimalna ochrona bezpiecznika 13A
- Wyciągnij wtyczkę z gniazdka, gdy: urządzenie nie jest używane, przed otwarciem urządzenia, przed czyszczeniem i konserwacją
- Nigdy nie czyścić rozpuszczalnikami
- Nie używaj kabla do wyciągania wtyczki z gniazdka
- Gdy urządzenie jest gotowe do użycia, nie pozostawiaj go bez nadzoru
- Należy uważać, aby przewód zasilający nie został uszkodzony przez przejechanie, zgniecenie, naciągnięcie itp.
- Nie wolno używać urządzenia, jeśli przewód zasilający nie jest w idealnym stanie
- Jeśli przewód zasilający jest uszkodzony, musi zostać wymieniony przez producenta lub jego przedstawiciela serwisowego przez osobę o podobnych kwalifikacjach, aby uniknąć zagrożenia.
- Bezwzględnie odkurzać: palące się zapałki, żarzące się popioły i niedopałki papierosów, łatwopalne, żrące, zagrażające pożarem lub wybuchowe substancje, opary i ciecze
- To urządzenie nie nadaje się do odkurzania pyłu, który jest szkodliwy dla zdrowia
- Przechowuj urządzenie w suchym miejscu
- Serwisowanie wyłącznie w autoryzowanym serwisie posprzedażowym
- Używaj tylko do operacji, do których urządzenie jest przeznaczone
- Zachowaj szczególną ostrożność podczas czyszczenia schodów
- Używaj tylko osprzętu i części zamiennych producenta
- To urządzenie nie jest przeznaczone do użytku przez osoby (w tym dzieci) o ograniczonych zdolnościach fizycznych, sensorycznych lub umysłowych, a także osoby nieposiadające doświadczenia i wiedzy, chyba że będą one nadzorowane lub zostaną poinstruowane na temat korzystania z urządzenia przez osobę odpowiedzialną za ich bezpieczeństwo .
- Należy nadzorować dzieci, aby nie bawiły się urządzeniem.
- **Stopień ochrony IPX4 jest przyznawany tylko po podłączeniu wtyczki IPX4 do gniazda urządzenia lub zamknięciu gniazda.**

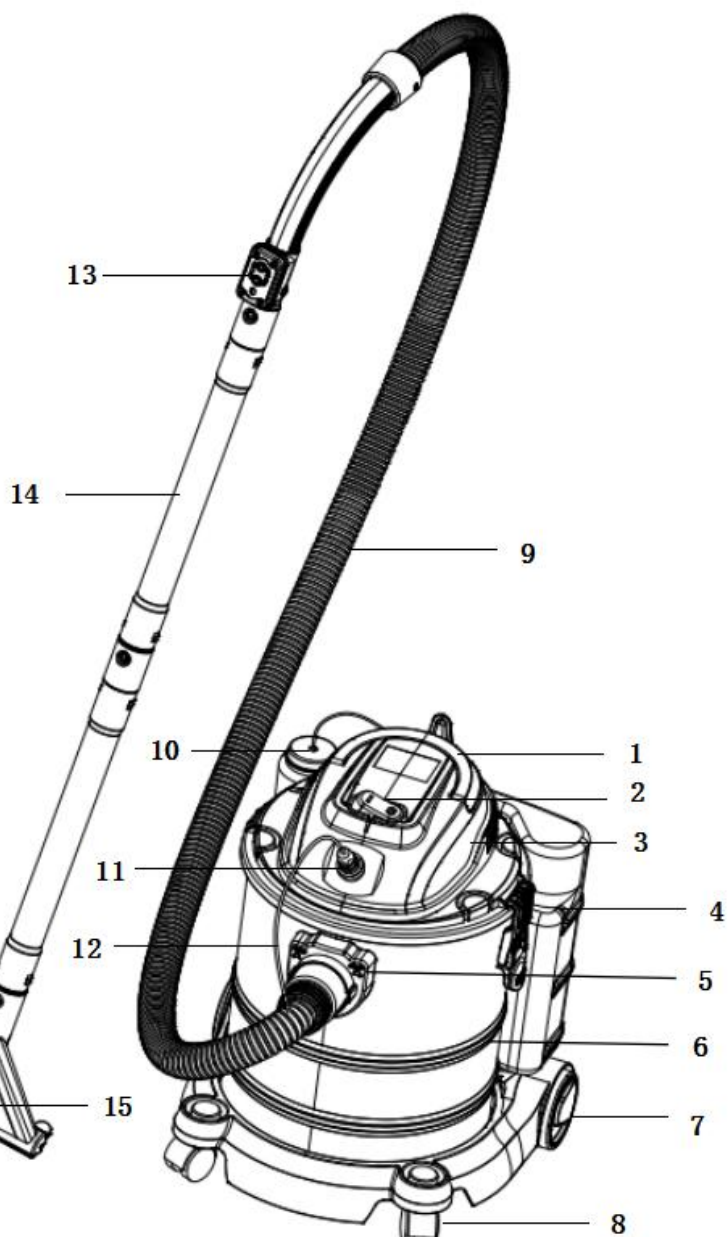
## Dane techniczne:

### **1600W / 25L / 4L zbiornik na wodę**

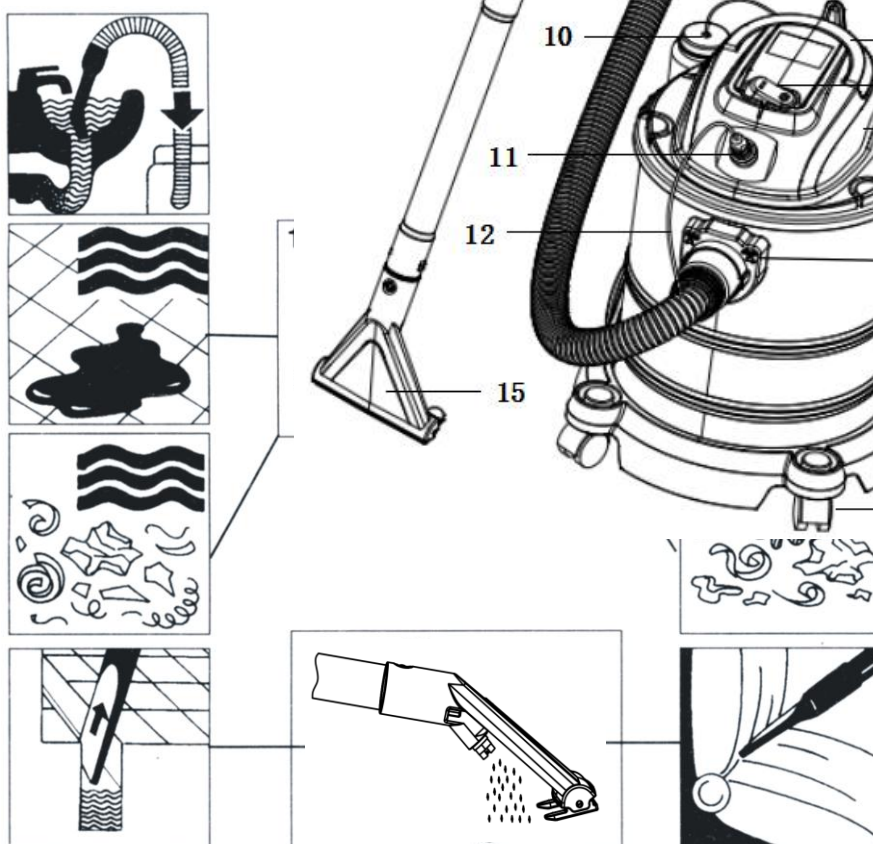
1. Odkurzacz do pracy na mokro i na sucho może usuwać kurz, a także brudną wodę.
2. ze specjalnym otworem do mocowania akcesoriów.
3. z hakiem do przechowywania kabla.
4. Z kółkami, 2 dużymi tylnymi kołami, bardziej stabilnymi i łatwymi w prowadzeniu.
5. Z funkcją dmuchawy
6. Z funkcją rozpylania wody

## Elementy odkurzacza:

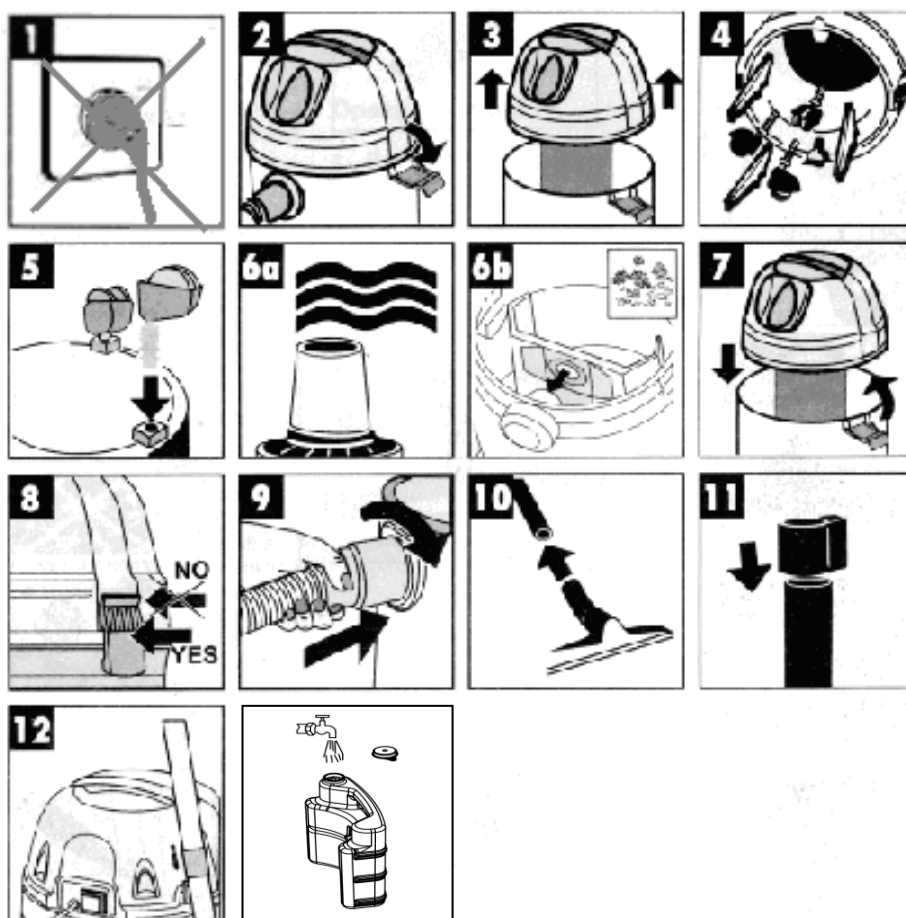
- 1、 Rączka
- 2、 ON/OFF przełącznik
- 3、 Górna sekcja
- 4、 Zbiornik na wodę
- 5、 Wlot powietrza
- 6、 Bęben ze stali
- 7、 Koło
- 8、 Koło zewnętrzne
- 9、 Wąż
- 10、 Pokrywa wiadra
- 11、 Połączenie rur
- 12、 Rura
- 13、 Sterownik
- 14、 Kontrola
- 15、 Szczotka



## Dysze



## Montaż



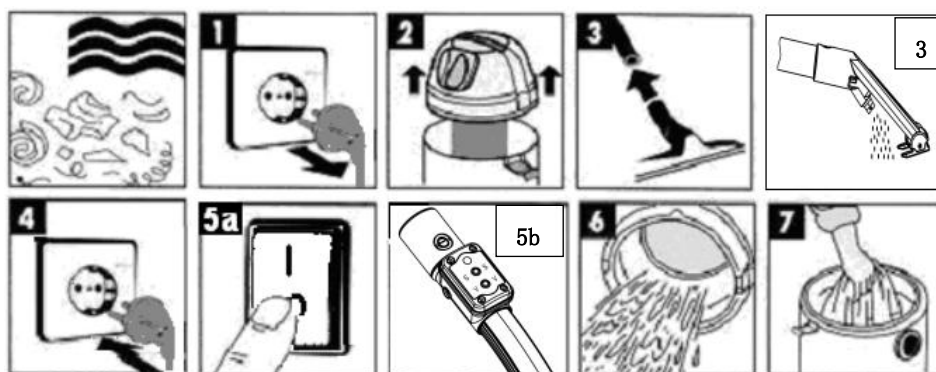
## Proszę zanotować:

Rysunek 6a: Do odkurzania na mokro używaj dostarczonego filtra z tworzywa piankowego

Rysunek 6b: Do odkurzania na sucho używaj dołączonego worka na kurz

Rysunek 13: Napełnij wiadro wodą i przykryj je na czas

## Odkurzanie na mokro - czyszczenie



Odłącz przed wymianą filtra (Rysunek 1)

Przeciagnij dostarczony filtr z tworzywa piankowego przez kosz filtra (rysunek 2) w celu odkurzenia na mokro.

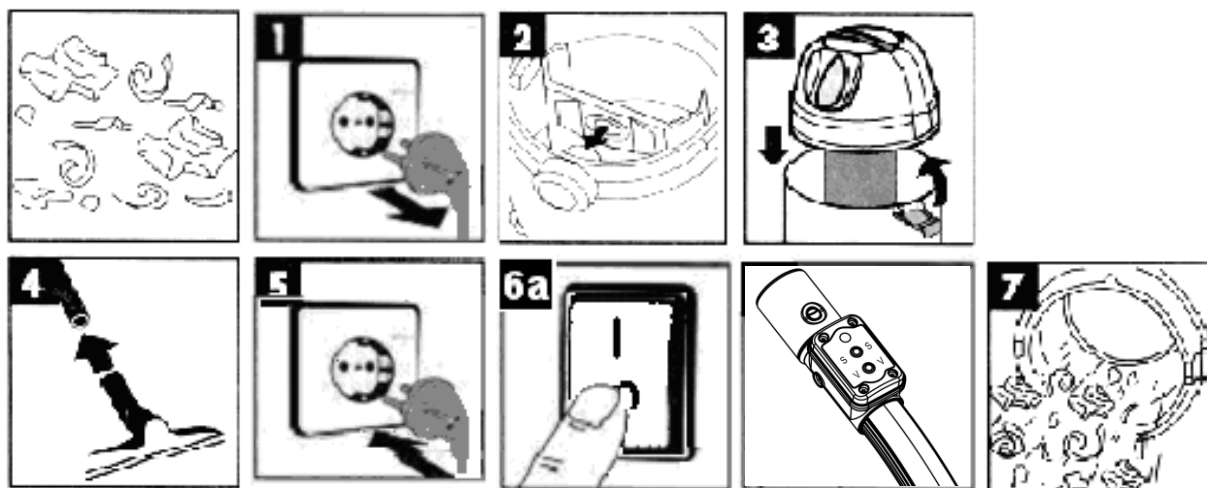
Włóż wtyczkę i włącz przełącznik, a następnie naciśnij pilota, a urządzenie zacznie działać (rysunek 4 i 5a lub 5b)

Gdy przełącznik jest wciśnięty do pozycji „I”, odkurzacz jest włączony, ale nie działa; naciśnij zdalny przycisk "S", aby uruchomić silnik próżniowy, naciśnij zdalny "V", aby uruchomić silnik pompy, a następnie naciśnij przycisk, a silnik się zatrzyma. Po naciśnięciu przełącznika "o" naciśnij przycisk silnika zatrzymuje się, maszyna zostaje wyłączona, a sprzęt przestaje działać.

Obserwuj ilość wody w wiadrze.

Dostarczany worek na kurz nie nadaje się do odkurzenia na mokro!

## Odkurzanie na sucho



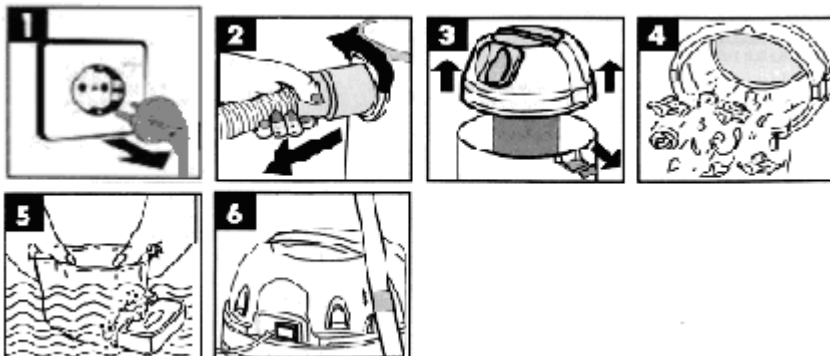
Odłącz wtyczkę przed wymianą filtra (Rysunek 1), a następnie wyjmij worek i opróżnij go z kurzu lub wymień worek. Wsuń worek na kurz na gniazdo (rysunek 2) w celu odkurzenia na sucho.

Włóż wtyczkę i włącz przełącznik, a następnie naciśnij pilota, a urządzenie zacznie działać (rysunek 5 i 6a lub 6b)

Gdy przełącznik jest wciśnięty do pozycji „I”, odkurzacz jest włączony, ale nie działa; naciśnij zdalny przycisk "S", aby uruchomić silnik próżniowy, naciśnij zdalny "V", aby uruchomić silnik pompy, a następnie naciśnij przycisk, a silnik się zatrzyma. Po naciśnięciu przełącznika "o" naciśnij przycisk silnika zatrzymuje się, maszyna zostaje wyłączona, a sprzęt przestaje działać.

Worek na kurz nadaje się tylko do odkurzenia na sucho!

## Konserwacja – czyszczenie



Odłącz przed konserwacją (Rysunek 1)

Zdejmij filtr z tworzywa piankowego (rysunek 3) i umyj wodą (rysunek 5)

**WAŻNE:** Nie używaj detergentów do czyszczenia filtra. Filtr musi być dokładnie wysuszony przed użyciem urządzenia.

### Prawidłowa utylizacja tego produktu



To oznaczenie wskazuje, że tego produktu nie należy wyrzucać wraz z innymi odpadami domowymi w całej UE. Aby zapobiec możliwym szkodom dla środowiska lub zdrowia ludzkiego spowodowanym niekontrolowanym usuwaniem odpadów, poddawaj je recyklingowi w sposób odpowiedzialny, aby promować zrównoważone ponowne wykorzystanie zasobów materialnych. Aby zwrócić zużyte urządzenie, skorzystaj z systemów zwrotu i zbiórki lub skontaktuj się ze sprzedawcą, u którego produkt został zakupiony. Mogą zabrać ten produkt do bezpiecznego dla środowiska recyklingu.



## DEKLARACJA ZGODNOŚCI

Według ISO/IEC Guide 22 i EN 45014

**Upoważniony przedstawiciel producenta:** Foreintrade S.A

**Adres upoważnionego przedstawiciela:** JANÓWEK, UL.MODRZEWIOWA 54 05-555 TARCZYN

DEKLARUJEMY, ŻE PRODUKT JEST ZGODNY Z NORMAMI EUROPEJSKIMI

**Nazwa Produktu:** Odkurzacz na sucho i mokro z funkcją mycia (oznaczony znakiem towarowym Kraft&Dele)

**Model** (oznaczenia handlowe): KD473

**Dane produktu:**

Moc znamionowa: 1600W

Napięcie: 230V / 50Hz

**Deklaracja:**

Wyrób do którego odnosi się niniejsza deklaracja spełnia wymagania Dyrektyw WE:

1. 2006/95/EC LVD Directive
2. 2011/65/UE ROHS 2 Directive
3. 2000/14/WE Noise Emission Directive

**Według norm:**

EN IEC 55014-1:2021

EN IEC 55014-2:2021

EN IEC 61000-3-2:2019+A1:2021

EN 61000-3-3:2013+A1:2019

Certyfikat o numerze 220400688HZH-V1 wydany przez Intertek Testing Services Zhejiang Ltd (Building No. 2, Juanhu Science and Technology Innovation Park, No. 500 Shuiyueting East Road, Haining City, Zhejiang Province, China) z dnia 7.05.2022.

Osoba odpowiedzialna za prowadzenie dokumentacji technicznej: Ma Dong Hui, JANÓWEK, UL.MODRZEWIOWA 54 05-555 TARCZYN

Ma Dong Hui, TARCZYN, 16.06.2023