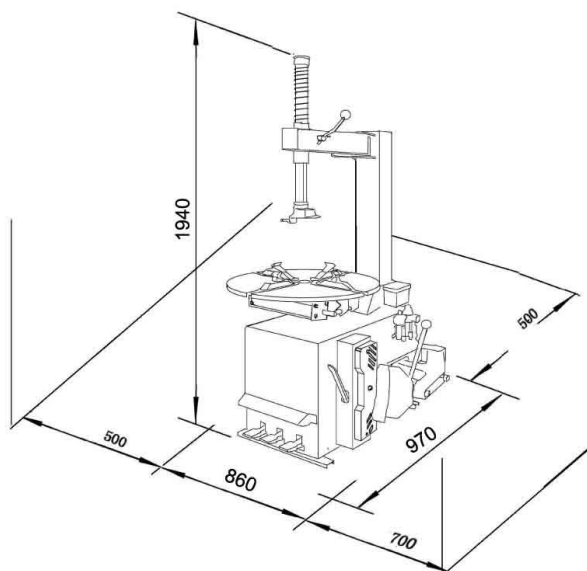


KRAFT&DELE



Zewnętrzne wymiary obręczy	10"-22"	Całkowita wysokość	1940mm
Wewnętrzne wymiary obręczy	12"-24"	Całkowita szerokość	860mm
Max. średnica opony	1040mm	Całkowita głębokość	970mm
Max. szerokość opony	410mm	Min. odległość od ścian	500mm
Prędkość obrotowa blatu	6.1 rpm	Hałas	<70 dB
Moc zbijaka (10 barów)	2500kg	Waga	240kg

Montażownica do opon **KD5802**

PÓŁAUTOMAT

Zasilanie: **230V**

Cena:

Montażownica do opon **KD5803**

PÓŁAUTOMAT

Zasilanie: **400V**

Cena: