

PODNOŚNIK ELEKTRYCZNY

HYDRAULICZNY

Instrukcja obsługi



KD1367

Dziękujemy za zakup naszych produktów i prosimy o dokładne zapoznanie się z niniejszą instrukcją przed użyciem

Ostrzeżenie dotyczące

bezpieczeństwa:

- ✧ Przed użyciem przeczytaj uważnie niniejszą instrukcję.
- ✧ Materiał osłony to tworzywo sztuczne, które łatwo stłuc. Podczas użytkowania należy obchodzić się z nią ostrożnie. Następnie, jeśli go przenosisz, trzymaj go za uchwyt, NIE podnosząc pręta dociskowego.
- ✧ Nie przeprowadzaj remontu maszyny, aby uniknąć zniszczenia maszyny i utraty praw gwarancyjnych.
- ✧ Nie pracuj przez dłuższy czas. Jeśli nie używasz, odłącz zasilanie.
- ✧ Unikaj wypadnięcia urządzenia do wody i używania go w złym stanie.
- ✧ Przed użyciem sprawdź, czy moc jest zgodna z zapalniczką samochodową DC 12 V/15 A.
- ✧ Podczas użytkowania należy zwrócić uwagę na gładką podłogę i nośność, a także zwrócić uwagę na dokładne ustalenie pozycji ładunkowej samochodu przed operacją podnoszenia.

- ✧ Nie przeciążaj maszyny podczas użytkowania, pamiętaj o utrzymaniu pozycji pionowej z wózkiem podnoszącym, nigdy nie używaj maszyny pod kątem.
- ✧ Nie ciągnij kabla zasilającego przypadkowo podczas używania, unikaj uszkodzenia kabla lub zwarcia.
- ✧ Przed użyciem należy zaparkować samochód z jednej strony i zamknąć silnik.
- ✧ Podczas użytkowania maszyny należy upewnić się, że operator cały czas jest przy niej. W przypadku, gdy operator będzie musiał wyjść na chwilę, należy najpierw wyłączyć maszynę.
- ✧ Maszyna przejmuje moc precyzyjnego oleju hydraulicznego, należy zachować odpowiednią wentylację, unikać pracy w środowisku o wysokiej i raczej niskiej temperaturze, a odpowiednia temperatura powinna wynosić od -15°C do 50°C .

1), CECHY:

Zalety: Maszyna ma modny i piękny wygląd i wykorzystuje zaawansowaną technologię maszyn elektrycznych. Jest to niski poziom hałasu, duża prędkość, stabilna wydajność podnoszenia i tak dalej.

Bezpieczeństwo: Biorąc pod uwagę bezpieczeństwo, maszyna projektuje specjalnie samoblokującą konstrukcję mocy i urządzenie zabezpieczające przed przeciążeniem. Czyli: po odłączeniu zasilania podniesiony podnośnik nie opadnie, jedynie po ponownym podłączeniu zasilania podnośnik będzie dalej działał lub przy użyciu pokrętła zabezpieczającego upadnie samochód, co będzie chronić bezpieczeństwo osobiste operatora faktycznie.

Praktyczność: Aby zwiększyć praktyczność, do maszyny dodano funkcje pompki do pompowania opon, oświetlenia i ostrzegania.

Zatem maszyna łączy w sobie dwie funkcje: podnośnik samochodowy i pompkę do pompowania opon

Zastosowanie: Maszyna jest szeroko stosowana w samochodach rodzinnych, pojazdach uniwersalnych i

pojazdach uniwersalnych.

2)、 Zawartość

1. Przenośny wielofunkcyjny podnośnik elektryczny jednoczęściowy

2. Instrukcja obsługi jednoczęściowa

3. Miniaturowa torba na narzędzia: igła do pompowania, jedna głowica nadmuchiwana typu amerykańskiego, jedna głowica nadmuchiwana typu brytyjskiego, jeden bezpiecznik do zapalniczki, jeden klucz sześciokątny

3)、Wstęp

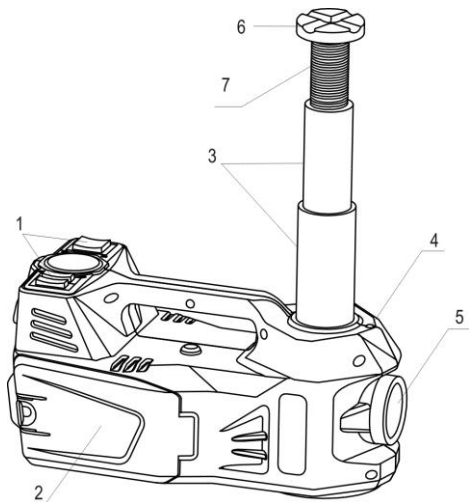
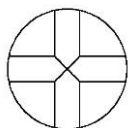
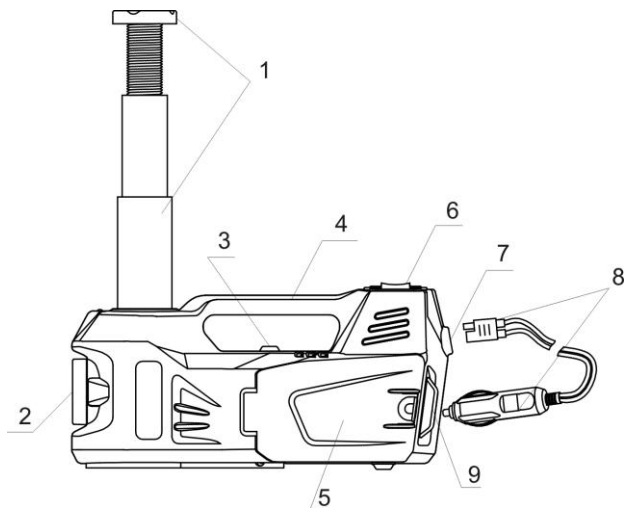


Diagram 1:

NR	NAZWA	OPIS
1	Przełączniki	Sprawdź diagram trzeci
2	Pudełko do przechowywania	Zbierz wąż powietrzny
3	Pręt ciśnieniowy	Do podnoszenia
4	Górne światło	Oświetlenie podwozia
5	Światło przednie	Do oświetlenia
6	Podkładka ochronna	Podnieś podkładkę ochronną
7	Śruba regulacyjna	Dostosuj odległość między prętem dociskowym a podwoziem samochodu



środek pręta ciśnieniowego

Diagram 2:

NR	NAZWA	OPIS
1	Zestaw prętów ciśnieniowych	Sprawdź schemat pierwszy
2	Światło przednie	Do oświetlenia
3	Zawór bezpieczeństwa	Odblokuj pręt dociskowy w nagłych wypadkach
4	Uchwyt	Jeśli przesuwasz podnośnik, przytrzymaj tutaj
5	Skrzynka narzędziowa	Umieść małe narzędzia
6	Przełączniki	Sprawdź diagram trzeci
7	Gniazdo kablowe	Podłącz kabel zasilający
8	Kabel zasilający	Kabel zasilający z końcówką zapalniczki samochodowej
9	Światło ostrzegawcze	Bezpieczne i ostrzegawcze

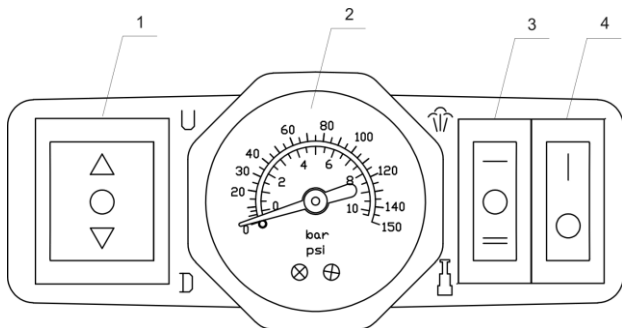




Diagram 3:

Nr	NAZWA	OPIS
1	Przełącznik kierunku	W górę/Zamknij/W dół
2	Ciśnieniomierz z	Pokaż ciśnienie
3	Przełącznik funkcji	Napompuj/zamknij/podnieś
4	Włącznik światła	Włącz / wyłącz
	U	Do góry
	D	W dół
		Pompuj
		Lift

	O	Zamknij
--	---	---------

4)、Metoda aplikacji

Funkcja podnośnika:

(1) Zatrzymaj samochód, zaciągnij hamulec samochodowy.

(2) Sprawdź czy przełącznik jest w pozycji zamkniętej, powinien być w stanie „O”, jeśli nie to zrób to najpierw, a następnie podłącz wtyczkę zasilania do gniazda zapalniczki samochodowej. **(Uwaga: jeśli akumulator nie wystarczy, należy go najpierw naładować (uruchomić silnik samochodu) lub wymienić akumulator)**

(3) Umieść podnośnik z boku opony samochodowej i upewnij się, że środek pręta dociskowego jest wyrównany z częścią obciążającą podwozia samochodu, a następnie obróć śrubę regulacyjną, aby zbliżyć się jak najdalej do podwozia samochodu.

(4) Ustaw przełącznik funkcji na „Podnoszenie”, przełącznik kierunku na „Do góry”, po czym podnośnik zacznie działać, aż odległość opony od podłogi wyniesie około 5 cm, zresetuj wyłącznik

zasilania, gdy zasilanie jest odłączone, maszyna zablokuje się automatycznie i nie spadnie.

(5) Po zmianie opony ustaw przełącznik kierunku w pozycji „w dół”, podnośnik zacznie opadać ze stałą prędkością.

(6) Zakończ wszystko, zbierz kable i narzędzia w pudełku.

Funkcja pompowania:

(1) Przygotuj się dobrze do sprzętu, wyciągnij wąż powietrzny i wybierz odpowiednią dmuchaną głowicę do podłączenia, a następnie włącz zasilanie.

(2) Ustaw przełącznik funkcji na „Inflacja”, wówczas zacznie się napełniać. Sprawdź zmianę wskazań manometru.

(3) Jeśli kończysz, najpierw zamknij zasilanie, a następnie wyciągnij nadmuchiwaną głowicę, aby zebrać ją w skrzynce narzędziowej. Później także wyciągnij wtyczkę z zapalniczki, następnie zbierz kable do skrzynki narzędziowej.

Uwaga: przy każdym pompowaniu nie dłużej niż 10 minut.

5)、Specyfikacja

a. Dla podnośnika:

Napięcie wejściowe	DC 12V
Moc znamionowa	150 W
Prąd znamionowy	13 A
Bezpiecznik	15 A
Długość kabla zasilającego	3.5m
Maksymalna masa samochodu załadunkowego	3T/5T

Zakres wysokości podnoszenia	135 ~ 360 mm/dla samochodu 155 ~ 450 mm/dla SUV-a
Temperatura pracy	-15~50 °C (5°F ~122 °F)

b. Dla sprężarki/pompki:

Napięcie wejściowe	DC12V
Prędkość pompowania	35L/min(9.2gal/min)
Prąd roboczy	10A
Ciśnienie	150PSI
Długość węża powietrznego	650mm
Średnica cylindra	25mm

6)、 Diagnoza usterek

1. Podnośnik nie działa

- a). Sprawdź, czy włącza się automatyczne zasilanie.
- b). Sprawdź, czy przełącznik funkcji jest ustawiony w odpowiedniej pozycji funkcji.
- c). Lampka kontrolna wtyczki zapalniczki świeci się lub nie. Jeżeli nie, należy ponownie podłączyć wtyczkę; po ponownym podłączeniu nadal nie świeci, sprawdź czy wewnętrzny bezpiecznik wtyczki zapalniczki nie jest uszkodzony.
- d). Czy wtyczka kabla zasilającego gniazda jest poluzowana wraz z gniazdem, czy odpada.

Gniazdko nie jest elektryczne lub jest poluzowane lub sprawdź kabel, podłącz zasilanie prawidłowo; Jeśli przełącznik zasilania znajduje się w pozycji „O”, należy ustawić przełącznik w pozycji „| ”(Patrz diagram trzeci); Sprawdź wtyczkę zapalniczki, czy bezpiecznik nie jest uszkodzony, jeśli jest uszkodzony, wymień go i spróbuj ponownie.

2. Nie pompuje

- a). Sprawdź, czy uruchamia się pompa inflatora.
- b). Czy dysza gazowa węża powietrznego jest prawidłowo połączona z dyszą gazową do opon.
- c). Sprawdź, czy wąż powietrzny nie wycieka z powodu zniszczenia w sytuacji awaryjnej.

3. Nie można było podnieść przęta dociskowego

- a). Potwierdź, czy uruchomić silnik.
- b). Czy przełącznik funkcji jest ustawiony w pozycji funkcji JACK, a także sprawdź przełącznik kierunku dla „Góra” / „Dół”.
- c). Sprawdź, czy najniższa temperatura mieści się w zakresie odpowiedniej temperatury dla tego produktu, jeśli nie, najpierw podgrzej podnośnik, rozmroź olej hydrauliczny, a następnie go użyj.
- d). Nieużywanie przez dłuższy czas może być spowodowane tym, że olej nie jest gładki. Najpierw naciśnij przełącznik „W dół”, aby rozpocząć przez jedną minutę, a następnie naciśnij przełącznik „W górę”.

4. Pręt dociskowy nie mógł spaść

- a). Potwierdź, czy uruchomić silnik.
- b). Czy przełącznik funkcji jest ustawiony w pozycji funkcji JACK, a także sprawdź przełącznik kierunku dla „Góra” / „Dół”.
- c). Nieużywanie przez dłuższy czas może być spowodowane tym, że olej nie jest gładki. Najpierw naciśnij przełącznik „W górę”, aby rozpocząć przez pięć sekund, a następnie naciśnij przełącznik „W dół”..

Zdemontuj głowicę zaworu bezpieczeństwa (patrz diagram drugi, punkt 3), poluzuj zawór bezpieczeństwa za pomocą klucza sześciokątnego (obróć o około pół obrotu w kierunku przeciwnym do ruchu wskazówek zegara), aż pręt dociskowy opadnie do poprzedniego położenia, a następnie dokręć go.

KRAFT&DELE

DEKLARACJA ZGODNOŚCI

Producent: Foreintrade s.A

Adres producenta: Janówek, ul. Modrzewiowa 54, 05-555 Tarczyn

DEKLARUJEMY, ŻE PRODUKT JEST ZGODNY Z NORMAMI
EUROPEJSKIMI

Nazwa Produktu: Urządzenie wielofunkcyjne12V

Model (oznaczenia handlowe): KD1367

Deklaracja:

Wyrób do którego odnosi się niniejsza deklaracja spełnia wymagania
Dyrektyw WE:

1. 2011/65/UE ROHS 2 Directive
2. 2024/30/EU EMC Directive

Według norm:

EN ISO 121000:2010; EN 1494:2000+A1:2008; EN 60204-32:2008

EN 1012-1:2010

Osoba odpowiedzialna za prowadzenie dokumentacji technicznej: Ma Dong
Hui, Janówek, ul. Modrzewiowa 54, 05-555 Tarczyn

Janówek, 2.1.2025