

KRAFT&DELE

PROFESSIONAL

WYRZYNARKA

KD1675-z (M1Q-KT02-55)

INSTRUKCJA OBSŁUGI

Tłumaczenie instrukcji oryginalnej



ZACHOWAJ NINIEJSZĄ INSTRUKCJĘ OBSŁUGI

Niniejszy dokument zawiera instrukcje w zakresie bezpieczeństwa oraz obsługi oraz informacje na temat gwarancji. Dokument wraz z dowodem zakupu należy przechowywać w suchym miejscu.



KD1675-z



- 1. Osłona kabla
- 2. Blakada przełącznika
- 3. Przełącznik
- 4. Regulacja prędkości pracy
- 5. Ochroniacz
- 6. Uchwyt ostrza

- 7. Ostrze
- 8. Podstawa
- 9. Otwór odprowadzający pył
- 10. Klucz

I. INSTRUKCJE BEZPIECZEŃSTWA

Uwaga ! Nieprzestrzeganie wszystkich instrukcji znajdujących się poniżej może prowadzić do porażenia prądem elektrycznym, pożaru i/lub poważnych obrażeń. Pojęcie ‘urządzenie elektryczne’ znajdujące się w ostrzeżeniach w niniejszym dokumencie oznacza urządzenie elektryczne podłączone do źródła zasilania elektrycznego za pomocą przewodu zasilającego lub urządzenie elektryczne zasilane bateriami (beprzewodowe).

1. Miejsce pracy

- a) Miejsce pracy powinno być czyste, uporządkowane i dobrze oświetlone. Zanieczyszczone oraz ciemne miejsca mogą być przyczyną wypadków.
- b) Nie używaj urządzeń elektrycznych w środowisku zagrożonym wybuchem, w obecności płynów łatwopalnych, gazów lub pyłu. Urządzenie elektryczne wytwarzają iskry elektryczne, które mogą spowodować zapłon pyłu lub oparów.
- c) Nie dopuszczaj dzieci i osób postronnych do miejsca pracy. Pilnuj, by dzieci i inne osoby Cię nie rozpraszały, gdyż może dojść do zagrożenia dla operatora urządzenia.

2. Bezpieczeństwo w zakresie elektryczności

- a) Wtyczki urządzenia muszą pasować do gniazd zasilających. W żadnym wypadku nie wolno modyfikować wtyczki. Stosowanie oryginalnych elementów zasilających (wtyczki, gniazda) zapewniają większe bezpieczeństwo niż jakiegokolwiek modyfikowane elementy.
- b) Unikaj dotykania uziemionych elementów, jak na przykład rury, grzejniki, piece i chłodziarki. Istnieje podwyższone ryzyko porażenia prądem, jeżeli Twoje ciało jest uziemione.
- c) W żadnym wypadku nie wolno wykorzystywać przewodu zasilającego do noszenia, przesuwania lub odłączenia od gniazda urządzenia. Przewód zasilający nie może znajdować się w pobliżu źródeł ciepła, olejów, ostrych krawędzi oraz części ruchomych. Uszkodzone lub przedłużane przewody zasilające zwiększają ryzyko porażenia prądem.
- d) Podczas korzystania z urządzenia na zewnątrz, należy stosować przedłużacze przeznaczone do pracy na zewnątrz. Użycie nieodpowiedniego przewodu podczas pracy na wolnym powietrzu może prowadzić do porażenia prądem.

3. Bezpieczeństwo osobiste

- a) Zawsze zachowuj uwagę. Koncentruj się na swojej pracy. Postępuj rozsądnie. Nie używaj maszyny, gdy jesteś zmęczony lub znajdujesz się pod wpływem leków, alkoholu lub innych używek. Każdy moment nieuwagi może być przyczyną poważnego wypadku.

b) Noś wyposażenie ochronne i zawsze korzystaj z okularów bezpieczeństwa. Stosowanie odpowiednich środków ochrony osobistej dla danego typu urządzenia oraz wykonywanej pracy (np. maska przeciwpylowa, odzież antypoślizgowa, kask bezpieczeństwa lub ochraniacze uszu) zmniejsza ryzyko zranienia.

c) Unikaj niezamierzonego uruchomienia urządzenia. Przed podłączeniem wtyczki urządzenia do gniazda zasilającego, upewnij się, że włącznik na urządzeniu jest wyłączony. Chwyatanie urządzenia w pobliżu przełącznika zasilania podczas przenoszenia może doprowadzić do wciśnięcia przełącznika oraz poważnego wypadku.

d) Przed uruchomieniem urządzenia usuń wszelkie klucze regulacyjne. Klucz lub jakiegokolwiek inne narzędzie pozostawione na ruchomych częściach urządzenia może być przyczyną wypadku.

e) Utrzymuj stabilną postawę. Utrzymuj stabilną postawę, by nie stracić równowagi w pozycji roboczej.

f) Stosuj odpowiednią odzież ochronną. Należy zawsze nosić ochraniacze na uszy.

Nie noś luźnej odzieży ani biżuterii, gdyż mogą one zostać pochwycone przez

obracające się elementy urządzenia. Jeżeli operator ma długie włosy, należy zakładać specjalną siatkę ochronną.

g) W przypadku, gdy maszyna jest wyposażona w urządzenia odsysające lub zbierające, należy upewnić się, że są one dobrze i dokładnie przymocowane do maszyny. Wykorzystanie tych urządzeń może zmniejszyć ryzyko niebezpieczeństw związanych z emisją pyłu.

4. Prawidłowe obchodzenie się i obsługa urządzenia elektrycznego

a) Nie przeciążaj urządzenia. Używaj tylko odpowiedniego urządzenia do danej pracy. Zastosowanie odpowiedniego urządzenia do danego rodzaju wykonywanej pracy będzie bezpieczniejsze i bardziej praktyczne.

b) Nie korzystaj z urządzenia, jeżeli przełącznik nie działa lub jest uszkodzony. Korzystanie z urządzenia z niesprawnym przełącznikiem jest niebezpieczne.

c) Przed dokonaniem jakichkolwiek regulacji, wymiany akcesoria lub odłożeniem urządzenia, należy zawsze odłączyć urządzenie od gniazda zasilającego. Takie środki ostrożności pozwalają na uniknięcie niezamierzonego uruchomienia urządzenia

d) Urządzenie należy przechowywać z dala od dostępu dzieci. Należy również podjąć wszelkie środki ostrożności, aby jakiegokolwiek inne osoby nie uzyskały dostępu do urządzenia oraz nie korzystały z niego bez odpowiedniej wiedzy i doświadczenia. Urządzenie w rękach osoby niedoświadczonej może być bardzo niebezpieczne.

e) Dokonuj regularnych przeglądów urządzenia. Sprawdź urządzenie pod względem uszkodzeń, płynności pracy elementów obracających się w urządzeniu i innych. W przypadku wykrycia uszkodzenia, urządzenie należy przekazać do naprawy. Użytkowanie urządzenia z uszkodzonymi elementami może być bardzo niebezpieczne.

f) Narzędzia tnące muszą być ostre i czyste. Odpowiednia konserwacja elementów tnących zapewnia odpowiednią wydajność oraz jakość obróbki

5. Serwisowanie

a) Urządzenie może być serwisowane tylko przez wykwalifikowanego serwisanta. Podczas naprawy lub wymiany należy stosować oryginalne części zamienne. Dzięki temu mamy gwarancję bezpiecznej pracy urządzenia

DODATKOWE INFORMACJE BEZPIECZEŃSTWA DLA WYRZYNAREK

Podczas montażu urządzenia oraz ostrzy, należy zawsze postępować zgodnie z instrukcjami.

Należy używać tylko nowych i odpowiednich ostrzy.

Podstawa urządzenia musi znajdować się na obrabianym przedmiocie.

Nie należy wywierać zbyt dużego nacisku na urządzenie podczas pracy.

Przed odcobleniem urządzenia, należy zawsze je wyłączyć.

Gdy urządzenie nie jest używane, należy je odłączyć od zasilania.

Urządzenie powinno być również odłączone od zasilania podczas pracy konserwacyjnych i czyszczenia.

Urządzenie należy trzymać dwoma rękoma i przyjąć odpowiednią pozycję.

PODWÓJNA IZOLACJA



Wyrzynarka posiada podwójną izolację. Oznacza to, że urządzenie jest we właściwy sposób zabezpieczone przy

kontakcie urządzenia z elementami pod prądem, zabezpieczając w ten sposób przed porażeniem prądem elektrycznym.

BEZPIECZEŃSTWO W ZAKRESIE ELEKTRYCZNOŚCI

Należy upewnić się, że napięcie do którego podłączane jest urządzenie jest zgodne z napięciem znajdującymi się na tabliczce znamionowej urządzenia.

DANE TECHNICZNE

Napięcie znamionowe 230V

Częstotliwość znamionowa 50Hz

Moc 400W

Prędkość bez obciążenia 500-3000 obr./min.

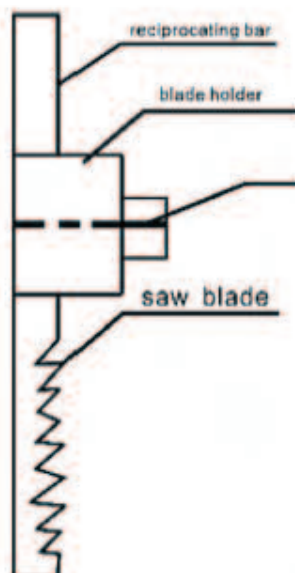
Maksymalna głębokość cięcia:

Drewno 55mm

Stal 6 mm

OPIS

Niniejsze urządzenie to elektryczna wyrzynarka wyposażona w regulację prędkości, która pozwala na zapewnienie odpowiedniej wydajności podczas pracy.



Odbłącz urządzenie od zasilania. Umieść brzościotok w uchwycie do samego końca. Przykręć śrubę za pomocą klucza. Aby wyjąć brzościotok, należy odkręcić śrubę przy użyciu tego samego klucza.

OBSŁUGA URZĄDZENIA



Urządzenie należy uruchomić poprzez wciśnięcie przełącznika zasilania. Przycisk może być ustawiony w pozycji ciągłej pracy. Aby uruchomić funkcję ciągłej pracy, należy wcisnąć blokadę przycisku na przycisku zasilania. Aby zwolnić blokadę należy ponownie wcisnąć blokadę przycisku na przycisku zasilania.

REGULACJA PRĘDKOŚCI

Regulacja prędkości pozwala na wyregulowanie prędkości pracy urządzenia. W ten sposób, można dostosować prędkość pracy urządzenia do wykonywanego zadania. Należy dokonać regulacji prędkości za pomocą elementu regulacyjnego na urządzeniu. Zwiększenie prędkości odbywa się poprzez przesunięcie elementu regulacyjnego do przodu, a zmniejszenie – w drugą stronę. Im wyższa liczba na wskaźniku elementu regulacyjnego prędkość, tym szybsza prędkość pracy urządzenia. .

REGULACJA PODSTAWY URZĄDZENIA DO CIĘCIA POD KĄTEM

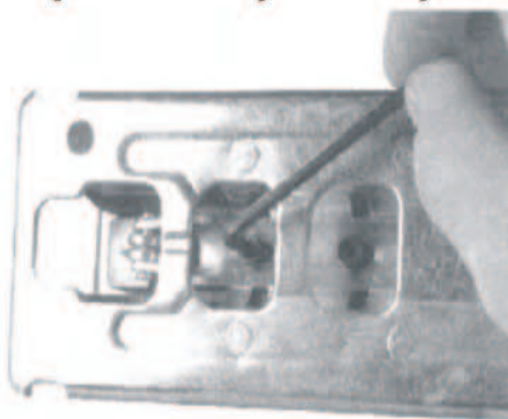


FIG.4

Odłącz urządzenie od gniazda zasilającego poprzez usunięcie wtyczki zasilającej urządzenia. Podnieść osłonę bezpieczeństwa i odkręć śrubę przy pomocy odpowiedniego klucza na podstawie urządzenia. Ustaw płytkę, a następnie przykręć śrubę przy użyciu tego samego klucza.

WYLOT PYŁU

Wyrównaj ostrze z linią cięcia. W celu usprawnienia odsysania pyłu z powierzchni roboczej, wyrzynarka jest wyposażona w system zdmuchiwania pyłu, które powstają na linii cięcia. Ponadto adapter odkurzacza może być użyty do podłączenia zwykłego odkurzacza domowego. Adapter znajduje się na wylocie pyłu w tylnej części wyrzynarki. System odsysania próżniowego będzie działał najskuteczniej, gdy osłona zabezpieczająca będzie znajdowała się w pozycji dolnej.

WSKAZÓWKI DOTYCZĄCE UŻYCIA

CIĘCIE

Ostrze tnące może być umieszczone bezpośrednio na powierzchni drewnianej bez uprzedniego wiercenia otworu, eliminując tym samym dodatkową pracę polegającą na wierceniu. W pierwszej kolejności należy zmierzyć i wyraźnie zaznaczyć powierzchnię przeznaczoną do cięcia. Następnie należy przechylić urządzenie do przodu tak, aby stopka urządzenia znajdowała się na powierzchni roboczej, ale ostrze musi znajdować się trochę z dala od powierzchni roboczej. Następnie należy włączyć urządzenie i przesunąć po wyznaczonej powierzchni w celu dokonania cięcia.

PRAWIDŁOWE KORZYSTANIE Z WYRZYNARKI

Cięcie należy wykonać pod równym kątem. Należy uważać, aby nie doszło do przeciążenia urządzenia. Zbyt duży nacisk na urządzenie spowoduje zmniejszenie efektywności cięcia. Podczas wycinania łuków, należy zmniejszyć lub wyłączyć działanie wahadła.

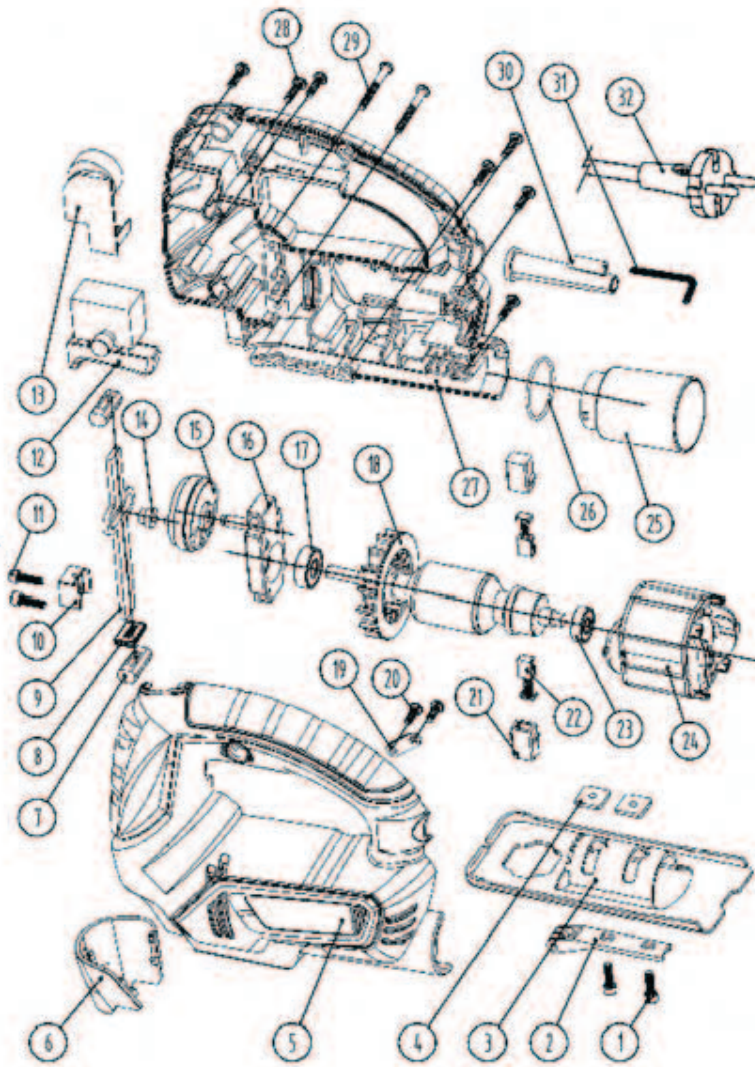
KONSERWACJA I SMAROWANIE

Narzędzie to zazwyczaj nie wymaga konserwacji, jednakże smarowanie rolki prowadzącej zaleca się wykonać od czasu do czasu poprzez wprowadzenie kropli oleju. Wydłuża to żywotność i trwałość rolki.

Gdy szczotki węglowe zużyją się w znacznym stopniu, narzędzie może przestać działać.

Gdy dojdzie do takiej sytuacji, należy wymienić szczotki węglowe.

W celu zagwarantowania bezpieczeństwa i niezawodności produktu, naprawa lub wymiana szczotek lub inne czynności konserwacyjne powinny być wykonywane przez wykwalifikowaną osobę.



- | | |
|-----------------------|------------------------------|
| 1 śruba | 17 łożysko kulkowe |
| 2 wspornik | 18 wirnik |
| urządzenia | 19 zacisk kabla |
| 3 dolna płytką | 20 śruby |
| 4 nakrętka | 21 miejsce dla |
| 5 lewa obudowa | szczotek |
| 06 osłona | 22 szczotka węglowa |
| 7 uchwyt | 23 śruby |
| 8 element urządzenia | 24 twornik |
| 09 element urządzenia | 25 element systemu odpylania |
| 10 element urządzenia | 26 O-ring |
| 11 śruba | 27 prawa |
| 12 przełącznik | obudowa |
| 13 PCB | 28 śruby |
| 14 element urządzenia | 29 śruby |
| 15 element urządzenia | 30 kołnierz kabla |
| 16 środkowy uchwyt | 31 klucz |
| | 31 kabel |

Warunki gwarancji:

1. Gwarancji udziela się na okres 12 miesięcy (24 miesięcy przy zakupie konsumenckim).
2. Gwarancja obejmuje tylko wady fizyczne tkwiące w urządzeniu tj. materiałowe lub montażowe.
3. Gwarancją nie są objęte urazy wynikające z przyczyn zewnętrznych, takie jak: urazy mechaniczne, zanieczyszczenia, zalania, zjawiska atmosferyczne, niewłaściwa instalacja lub obsługa, jak również eksploatacja niezgodna z obsługą i z przeznaczeniem. Gwarant nie ponosi odpowiedzialności w przypadku niewłaściwego doboru narzędzia do potrzeb oraz użytkowania go niezgodnie z przeznaczeniem.
4. Ze względu na naturalne zużycie materiałów eksploatacyjnych gwarancją nie są objęte takie rzeczy jak: kable, baterie, ładowarki, przyciski, pokrętła, przełączniki itp.
5. Klient dostarcza towar do serwisu na własny koszt.
6. Urządzenie powinno być dostarczone do punktu serwisowego w oryginalnym, fabrycznym opakowaniu lub opakowaniu zastępczym chroniącym towar przed uszkodzeniami zewnętrznymi.
7. Na opakowaniu powinien być napisany nr identyfikacyjny towaru nadany w dniu sprzedaży.
8. Towar zostaje przyjęty do serwisu za okazaniem dowodu zakupu
9. Naprawa towaru zostaje wydłużona o czas dostarczenia wszystkich dokumentów do serwisu.
10. W sytuacji, gdy klient nie posiada wszystkich dokumentów powinien poinformować serwis o podjętej przez siebie decyzji w sprawie naprawy urządzenia oraz podać w formie pisemnej jedno z rozwiązań wyznaczonych przez serwis.
11. Produkt oddawany lub odsyłany do serwisu powinien być kompletny. W opakowaniu powinien znajdować się produkt wraz ze wszystkimi elementami, które zostały zakupione.
12. Odsyłanie niekompletnych produktów, może wydłużyć termin naprawy lub ją uniemożliwić.
13. Ujawnione w okresie gwarancji wady zostaną usunięte najpóźniej w terminie 14 dni od daty przyjęcia urządzenia do serwisu. W przypadku braku części zamiennych termin naprawy może zostać wydłużony o czas potrzebny na ściągnięcie części.
14. Roszczenia z tytułu gwarancji, rękojmi, umowy sprzedaży będą przyjmowane tylko na podstawie dowodu zakupu określającego tożsamość nabytego narzędzia. **Gwarancja ważna z dowodem zakupu!**
15. W przypadku stwierdzenia przez serwis niemożności usunięcia wady lub ponownego wystąpienia tej samej wady pomimo dokonania trzech napraw, klient otrzyma nowe urządzenie.
16. Gwarancja nie daje prawa Kupującemu do domagania się zwrotów utraconych zysków związanych z uszkodzeniem.
17. Niniejsza gwarancja nie wyłącza, nie ogranicza, ani nie zawiesza uprawnień kupującego wynikających z ustawy z dnia 27 lipca 2002r. (Dziennik ustaw z dnia 5 września 2002r. Nr 141 pozycja 1176).
19. W sprawach nieuregulowanych zastosowanie mają odpowiednie przepisy Ustawy z dnia 27 lipca 2002 roku: O szczególnych warunkach sprzedaży konsumenckiej oraz o zmianie Kodeksu Cywilnego.

UPOWAŻNIONY PRZEDSTAWICIEL PRODUCENTA:

FOREINTRADE SP. Z O.O.; Grochowska 341 lok.174; 03822 Warszawa

KRAFT&DELE

DEKLARACJA ZGODNOŚCI

Według ISO/IEC Guide 22 i EN 45014

Upoważniony przedstawiciel producenta: Foreintrade Sp. Z o.o.
Adres upoważnionego przedstawiciela: Grochowska 341 lok.174, 03822
Warszawa

DEKLARUJEMY, ŻE PRODUKT JEST ZGODNY Z NORMAMI EUROPEJSKIMI

Nazwa Produktu: WYRZYNARKA (oznaczona znakiem towarowym
Kraft&Dele)

Model (oznaczenia handlowe): M1Q-KT02-55 / KD1675-z

Dane produktu: Napięcie: 230V

Deklaracja:

Wyrób do którego odnosi się niniejsza deklaracja spełnia
wymagania Dyrektyw WE:

1. 2006/42/EC Machinery Directive
2. 2011/65/UE ROHS 2 Directive
3. 2000/14/WE Noise Emission Directive

Według norm:

EN 60745-1:2009+A11:2010; EN 60745-2-11:2010; EN 50581:2012; EN ISO
3744:2011

Certyfikat o numerze 160400533HZH-V1 wydany przez Intertek Testing
Services Hangzhou (16 No. 1 Ave., Xiasha Economic Development
District, Hangzhou 310018, China) z dnia 20.05.2016.

Osoba odpowiedzialna za prowadzenie dokumentacji technicznej:
Grochowska 341 lok.174, 03822 Warszawa

Ma Dong Hui, Warszawa, 09.05.2019

Ochrona środowiska



Produkty elektryczne nie mogą być wyrzucane wraz z odpadami domowymi. Należy je
składować w przeznaczonych do tego punktach recyklingowych. Prosimy o kontakt z
lokalnymi władzami w celu uzyskania informacji na temat składowania urządzeń
elektrycznych.

