
KRAFT&DELE

Professional

INSTRUKCJA OBSŁUGI

Rozdrabniacz elektryczny

KD5202

Instrukcja oryginalna



CE



Przeczytaj uważnie niniejszą instrukcję przed rozpoczęciem eksploatacji rozdrabniacza. Zawarte są tu ważne informacje dotyczące zasad właściwego montażu, sposobu pracy i konserwacji urządzenia, bezpiecznych dla użytkownika. Przechowuj instrukcję w bezpiecznym miejscu, aby w razie potrzeby móc do niej wrócić lub przekazać ją kolejnym użytkownikom wraz z urządzeniem.



Uwaga!

Zwracaj szczególną uwagę na rozdziały, które zawierają sygnały ostrzegawcze i uwagi.

Spis treści

Spis treści	2
1. Zawartość opakowania	3
2. Przeznaczenie	3
3. Opis ogólny	3
3.1 Opis działania	3
3.2 Elementy rozdrabniacza (budowa rozdrabniacza)	4
3.3 Dane techniczne	5
4. Podstawowe zalecenia bezpieczeństwa	5
4.1 Symbole dotyczące urządzenia	5
4.2 Symbole w instrukcji obsługi	5
4.3 Ogólne wskazówki bezpieczeństwa	7
5. Montaż	9
5.1 Montaż podstawy rozdrabniacza	9
5.1.1 Montaż podpórek	9
5.1.2 Montaż kólek	10
5.2 Zakładanie pojemnika na ścinki	12
6. Praca z urządzeniem	12
6.1 Bezpieczeństwo podczas pracy z urządzeniem	12
6.2 Regulacja przed uruchomieniem	13
6.3 Włączanie i wyłączanie	13
6.4 Używanie popychacza	14
7. Konserwacja, wymiana noży, przechowywanie i zamawianie części zamiennych	15
7.1 Czyszczenie i konserwacja	15
7.2 Wymiana noża lub płytki dociskowej	15
7.3 Przechowywanie	16
7.4 Przygotowanie do transportu	16
7.5 Zamawianie części	Błąd! Nie zdefiniowano zakładki.
8. Gwarancja	16
9. Usuwanie odpadów i recycling	17
10. Ryzyko resztkowe	17
11. RYSUNEK ZŁOŻENIOWY NR 1	18

1. Zawartość opakowania

Ostrożnie otwórz opakowanie i wyciągnij z niego wszystkie elementy rozdrabniacza. Komplet powinien zawierać następujące elementy:

- korpus rozdrabniacza ze stelażem podporowym
- kółko - 2szt.
- kołpak - 2szt.
- oś kół 1 szt. z 2 szt. tulejki osi, 2 szt. podkładek i 2 szt. śrub do kół – 1kpl
- popychacz
- pojemnik na ścinki
- klucz imbusowy
- klucz oczkowy
- instrukcja obsługi

2. Przeznaczenie



Urządzenie jest przeznaczone do rozdrabniania włóknistych lub drewnianych odpadów ogrodowych, takich jak ścinki z żywopłotów i drzew, gałązki, kora czy szyszki. Urządzenie jest przeznaczone do wykonywania prac przydomowych.

Każde inne jego wykorzystanie jest sprzeczne z przeznaczeniem i może stanowić poważne zagrożenie dla użytkownika, a także prowadzić do uszkodzenia urządzenia.

Rozdrabniacz nie jest przeznaczony do użytkowania przez dzieci oraz osoby dorosłe znajdujące się pod wpływem alkoholu, środków odurzających lub leków ograniczających możliwość obsługiwanie maszyn. Urządzenie może obsługiwać wyłącznie osoba dorosła, która zapoznała się z niniejszą instrukcją i jest świadoma ryzyka zranień i uszkodzeń, jakie mogą wystąpić w wyniku nieprzestrzegania zasad w niej zawartych.

Producent nie ponosi odpowiedzialności za szkody zaistniałe w wyniku użycia urządzenia niezgodnego z przeznaczeniem oraz jego nieprawidłowej obsługi. Za wszelkie wypadki lub szkody poniesione przez innych ludzi na zdrowiu lub mieniu odpowiada wyłącznie właściciel urządzenia i/lub osoba ją obsługująca.



Rozdrabniacz nie jest przystosowany do użytku komercyjnego.



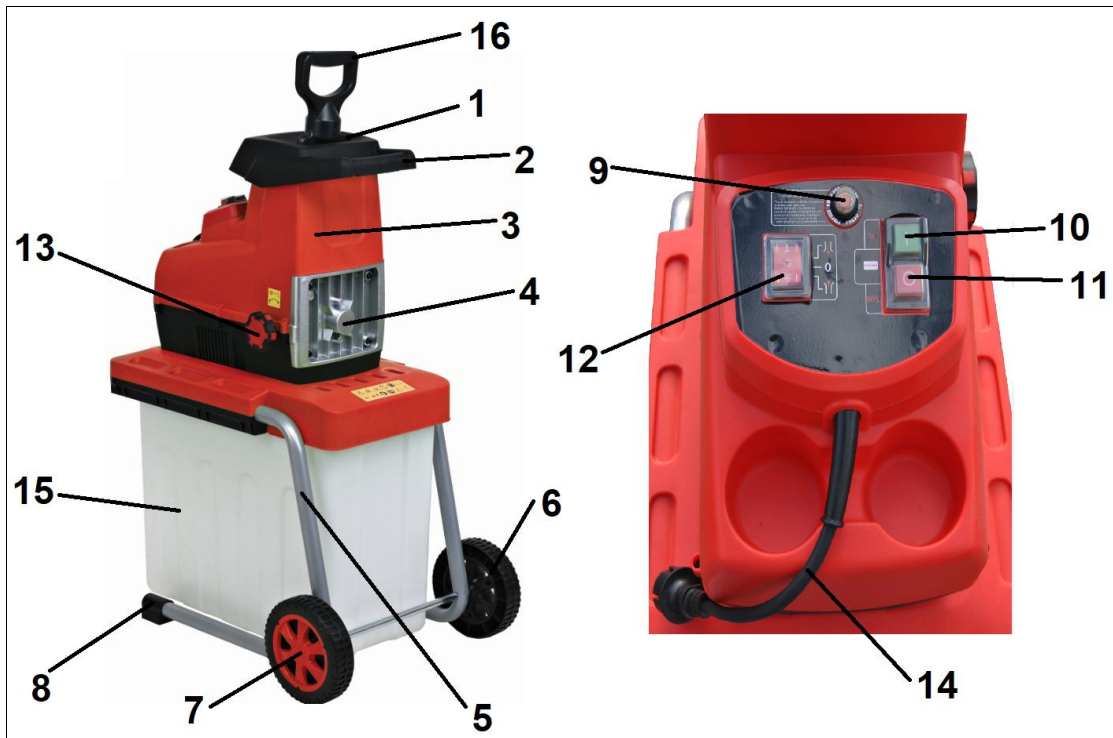
Nie napełniaj rozdrabniacza kamieniami, szkłem, kośćmi, tworzywami sztucznymi czy resztkami tekstyliów.

3. Opis ogólny

3.1 Opis działania

Rozdrabniacz ogrodowy posiada silnik elektryczny dużej mocy z dodatkowymi elementami zabezpieczającymi w postaci hamulca, bezpiecznika przeciążającego i blokady ponownego rozruchu. Mechanizm frezowy zapewnia automatyczne wciąganie materiału. Wytrzymały stelaż jezdny wyposażony w koła zapewnia stabilność i mobilność urządzenia. Rozdrobniony materiał zbierany jest do plastikowego pojemnika.

3.2 Elementy rozdrabniacza (budowa rozdrabniacza)



Rys. 1

1. Lej wrzutowy
2. Uchwyt
3. Obudowa rozdrabniacza
4. Osłona tylna
5. Stelaż podporowy
6. Koło transportowe
7. Kołpak
8. Stopy (podpórki)
9. Wyłącznik przeciążeniowy
10. Włącznik
11. Wyłącznik
12. Przełącznik biegu przód-tył
13. Pokrętko regulacji docisku noża frezowego
14. Przewód zasilający z wtyczką
15. Pojemnik na ścinki
16. Popychacz do gałęzi



Przed złożeniem rozdrabniacza zapoznaj się z Rys. 1 przedstawiającym elementy urządzenia.

3.3 Dane techniczne

Model	KD5202
Moc znamionowa	2800 W (P40)
Napięcie sieciowe	230-240V~ 50Hz
Klasa ochrony	II
Obroty bez obciążenia	60 (min ⁻¹)
Max. średnica rozdrabnianej gałęzi	φ44 (mm)
Gwarantowany poziom mocy akustycznej	94 dB(A)
Zmierzony poziom mocy akustycznej	91,7 dB(A) k=2,67 dB(A)
Poziom ciśnienia akustycznego	79,1 dB(A), k=3 dB(A)
Waga netto	20,5 kg



Wartości emisji drgań mogą być rozbieżne z podaną i różne podczas pracy rozdrabniacza, w zależności od sposobu jego użycia. Środki ostrożności mające na celu ochronę użytkownika, powinny opierać się na ocenie ekspozycji w konkretnych, rzeczywistych warunkach pracy (należy wziąć pod uwagę wszystkie składowe cyklu pracy, czyli zarówno czas pracy, jak czas, w którym urządzenie pozostaje wyłączone oraz pracuje bez obciążenia).

Wartości hałasu i drgań zostały określone zgodnie z normami i przepisami określonymi w deklaracji zgodności. Podana wartość emisji drgań została zmierzona metodą znormalizowaną i może być użyta do porównania urządzenia z innymi urządzeniami elektrycznymi oraz do szacunkowej oceny stopnia ekspozycji użytkownika na drgania.

*Producent zastrzega sobie prawo do zmian poprawiających funkcjonalność i bezpieczeństwo urządzenia, które niekoniecznie są odzwierciedlone na rysunkach i w opisach niniejszej instrukcji.

4. Podstawowe zalecenia bezpieczeństwa





Zawarte są tu podstawowe zasady bezpieczeństwa, konieczne do zachowania podczas pracy urządzenia. Urządzenie jest zaopatrzone w naklejki ostrzegawcze i informacje w postaci piktogramów – umownych znaków ostrzegawczych, które mają przypominać o bezpieczeństwie użytkowania i obsługi. Naklejki te należy utrzymywać w czystości i nie wolno ich odklejać. W przypadku uszkodzenia, zabrudzenia czy utraty czytelności należy dokupić je u importera i ponownie umieścić na maszynie. Znaki bezpieczeństwa oraz napis ostrzegawczy jest umieszczony na obudowie rozdrabniacza.

4.1 Symbole dotyczące urządzenia

Dbaj o to, aby były czytelne: (nie wszystkie są na urządzeniu)

	<p>OSTRZEŻENIE Przeczytaj uważnie instrukcję obsługi przed uruchomieniem rozdrabniacza by zapoznać się z elementami sterującymi i prawidłową obsługą sprzętu.</p>
--	--

	<p>OSTRZEŻENIE! Osoby postronne (szczególnie dzieci) i zwierzęta domowe powinny znajdować się w bezpiecznej odległości od maszyny. Ryzyko zranienia - niebezpieczeństwo wyrzutu obcych przedmiotów z kanału wyrzutowego.</p>
	<p>OSTRZEŻENIE! Jeśli podczas pracy przewód uszkodzi się, nie dotykaj go. Natychmiast odłącz wtyczkę z gniazdka sieciowego lub odłącz rozdrabniacz od zasilania. Nie ciągnij za przewód i nie dotykaj kabla. Przed serwisowaniem bądź naprawą wyciągnij wtyczkę z gniazdka. Zachowaj bezpieczną odległość od otworu wrzutowego i strefy wyrzutu.</p>
	<p>OSTRZEŻENIE! Niebezpieczeństwo zranienia palców lub dłoni przez mechanizm rozdrabniający. Podczas pracy maszyny trzymaj ręce, stopy, włosy i ubranie z dala od otworów i rotujących części rozdrabniacza. Nie wkładaj rąk do leja wrzutowego ani kanału wyrzutowego. Nie otwieraj i nie zdejmuj osłon bezpieczeństwa jeśli silnik jest w ruchu. Nóż będzie się obracał jeszcze przez kilka sekund po wyłączeniu silnika.</p>
	<p>Nie narażaj urządzenia na działanie wilgoci ani nie pracuj w deszczu.</p>
	<p>OSTRZEŻENIE! Niebezpieczeństwo zranienia przez mechanizm rozdrabniający. Nie dotykaj elementów maszyny przed zatrzymaniem jej wszystkich zespołów.</p>
	<p>Zakaz chodzenia i stawania.</p>
	<p>OSTRZEŻENIE! Stosuj odpowiednią odzież ochronną.</p>
	<p>OSTRZEŻENIE! Zakładaj ochronniki słuchu i okulary ochronne.</p>
	<p>OSTRZEŻENIE! Pracuj w rękawicach ochronnych oraz w obuwiu roboczym z przeciwpoślizgową podeszwą.</p>
	<p>Regulacja docisku noża.</p>

	Gwarantowany poziom mocy akustycznej.
	Produkt odpowiada standardom bezpieczeństwa.
	Nie wyrzucaj urządzenia razem ze śmieciami domowymi. Przeznacz do utylizacji zgodnie z przepisami o ochronie środowiska (do punktów recyklingu).
	Druga klasa izolacji – produkt nie musi być uziemiony.

4.2 Symbole w instrukcji obsługi



UWAGA! Ostrzeżenie - symbol niebezpieczeństwa z informacjami na temat ochrony osób i mienia.



WSKAZÓWKA ułatwiająca posługiwanie się urządzeniem.

4.3 Ogólne wskazówki bezpieczeństwa



Przeczytaj uważnie niniejszą instrukcję. Przechowuj ją, aby móc do niej zaglądać w dowolnej chwili.



W przypadku nieprawidłowej eksploatacji urządzenie może spowodować poważne urazy. W celu uniknięcia szkód osobowych i rzeczowych, koniecznie przestrzegaj opisanych wskazówek bezpieczeństwa i zachowania szczególnej uwagi. Zaznajom się dobrze ze wszystkimi częściami rozdrabniacza przed jego montażem.



Rozdrabniacz elektryczny w czasie pracy wytwarza pole elektromagnetyczne. Pole to może w określonych warunkach wpływać na stymulatory serca. Aby zmniejszyć niebezpieczeństwo poważnych lub śmiertelnych obrażeń, zalecamy osobom je posiadającym konsultację z lekarzem przed rozpoczęciem obsługi urządzenia.

Przygotowanie do bezpiecznej pracy:

- Nie pozwalaj dzieciom oraz innym osobom dorosłym, które nie zaznajomiły się z niniejszą instrukcją obsługi, używać urządzenia.
- Rozdrabniacz nie jest zabawką, zachowaj szczególną ostrożność przez cały czas kontaktu z urządzeniem.
- Nie używaj rozdrabniacza do innych celów niż do rozdrabniania włóknistych lub drewnianych odpadów ogrodowych, takich jak ścinki z żywopłotów i drzew, gałązki, kora czy szyszki.
- Nie korzystaj z urządzenia w czasie, w którym w pobliżu znajdują się inne osoby (szczególnie małe dzieci) oraz zwierzęta domowe. Wyłącz urządzenie, jeśli ktoś pojawi się w obrębie obszaru, w którym pracujesz. Odwrócenie uwagi w trakcie pracy może prowadzić do utraty kontroli nad urządzeniem.
- Pamiętaj, że to użytkownik i/lub właściciel ponoszą odpowiedzialność za wypadki i urazy innych osób oraz ich mienia.
- Upewnij się, że miejsce Twojej pracy oraz jego bezpośrednia okolica są należycie przygotowane – uprzątnięte.
- Do rozdrabniania, regulacji oraz naprawy rozdrabniacza zawsze zakładaj odpowiednią odzież ochronną i środki ochrony osobistej: okulary i nauszники ochronne, rękawice ochronne. Jeśli pracujesz w miejscu, w którym istnieje jakiegokolwiek ryzyko uszkodzenia głowy (np. przez spadające gałęzie) załóż dodatkowo kask ochronny.
- Zakładaj do pracy solidne obuwie na nieślizgającej się podeszwie. Nie rozdrabniaj na bosą oraz w niezapinanym i lekkim obuwie. Unikaj noszenia rozpuszczonych włosów, luźnej odzieży z wiszącymi sznurkami czy paskami oraz biżuterii, gdyż łatwo może dostać się w ruchome części urządzenia.
- Przed każdym użyciem przeprowadź kontrolę wzrokową urządzenia. Nie uruchamiaj rozdrabniacza, jeśli brak w niej jakichkolwiek elementów lub gdy mocowania są luźne (niedokręcone).

- Podczas sprawdzania urządzenia zwróć uwagę na elementy zabezpieczające w postaci hamulca, bezpiecznika przeciążającego i blokady ponownego rozruchu.
- Przed rozpoczęciem pracy zawsze upewnij się, czy przewód zasilający oraz przedłużacz nie noszą widocznych oznak uszkodzenia lub zużycia. W przypadku uszkodzenia przewodu podczas pracy natychmiast odłącz go od sieci. Nie dotykaj przewodu przed jego odłączeniem. Nie używaj urządzenia z uszkodzonym lub ze zużytym przewodem.

Bezpieczna praca z urządzeniem:



Przestrzegaj przepisów dotyczących ochrony przed hałasem i przepisów lokalnych. Możliwość eksploatacji urządzenia w określone dni (np. w niedziele i święta), w określonych porach dnia (w porze obiadowej, w czasie ciszy nocnej) oraz w określonych obszarach (np. kurortach lub klinikach) jest ograniczona.



Twoja odpowiedzialność: Ogranicz użytkowanie tego urządzenia do osób, które przeczytały, zrozumiały i będą się stosować do ostrzeżeń i zaleceń zawartych w tej instrukcji.

- Pracuj wyłącznie w świetle dziennym lub przy bardzo dobrym sztucznym oświetleniu.
- Nigdy nie używaj rozdrabniacza w deszczu, ani w mokrym środowisku.
- Nie korzystaj z urządzenia w przypadku zmęczenia, osłabionej koncentracji, gdy jesteś pod wpływem alkoholu, leków lub innych środków odurzających. Pracuj z rozsądkiem, rób przerwy.
- Nigdy nie zostawiaj rozdrabniacza w miejscu pracy bez nadzoru.



Wyłącz silnik za każdym razem gdy pozostawiasz rozdrabniacz. Podczas przerw w pracy pozostaw urządzenie w taki sposób, aby nie stanowiło zagrożenie dla nikogo.

- Nie pracuj przy użyciu urządzenia, które jest niekompletne, uszkodzone (np. z niedziałającym włącznikiem czy elementami zabezpieczającymi) lub przebudowane bez zgody producenta.
- Przed uruchomieniem maszyny upewnij się, że lej wrzutowy jest pusty.
- Uważaj, by wrzucany materiał nigdy nie zawierał twardych przedmiotów takich jak metal, kamienie, szkło itp.
- Głowa i całe ciało muszą znajdować się w bezpiecznej odległości od otworu wrzutowego.
- Podczas pracy nie wkładaj rąk do leja wrzutowego, do kanału wyrzutowego ani blisko rotujących części.
- Po wyłączeniu urządzenie pracuje jeszcze przez krótki czas!
- Nie przeciążaj urządzenia. Pracuj tylko w podanym przedziale mocy, nie zmieniaj ustawień regulatora przy silniku.
- Nie pracuj w pobliżu palnych cieczy, gazów lub pyłów - niebezpieczeństwo pożaru lub wybuchu.
- Zachowuj zawsze stabilną pozycję ciała – stój w lekkim rozkroku, utrzymuj równowagę i używaj maszyny tylko stojąc na stabilnym, pewnym i równym podłożu. Nie pochylaj się do przodu, przy wrzucaniu materiału, nigdy nie stój wyżej niż urządzenie. Śliskie podłoże, ukryte w nim dziury lub niestabilna pozycja mogą spowodować utratę równowagi lub kontroli nad urządzeniem zwłaszcza w nieoczekiwanej sytuacji.
- Zawsze wyłącz urządzenie i wyciągnij przewód sieciowy:
 - gdy oddalasz się od rozdrabniacza;
 - jeżeli urządzenie jest nieużywane;
 - przed sprawdzaniem, czyszczeniem, regulowaniem i przechowywaniem rozdrabniacza;
 - przed regulacją i/lub wymianą akcesoriów;
 - jeżeli przewód sieciowy jest uszkodzony bądź poplątany.
- Podczas pracy urządzeniem emitowane są pyły drzewne, które mogą stanowić zagrożenie dla zdrowia (zwłaszcza u alergików).
- Jeśli mechanizm tnący uderzy w jakiś obcy obiekt lub maszyna zacznie wydawać dziwne odgłosy czy wibrować, wyłącz zasilanie i pozwól by urządzenie się zatrzymało. Odłącz przewód od zasilania elektrycznego i postępuj w następujący sposób:
 - sprawdź uszkodzenie;
 - sprawdź i dokręć wszystkie luźne elementy maszyny;
 - wymień lub napraw uszkodzone części.
- Jeżeli wlot lub wyrzut maszyny jest zapchany, wyłącz silnik i wyjmij wtyczkę z gniazdka sieciowego przed usunięciem resztek materiału z otworu wlotowego lub kanału wyrzutowego. Zwracaj uwagę na to, czy silnik jest wolny od odpadków i innych nagromadzeń, w przeciwnym razie może dojść do jego uszkodzenia, a nawet zapłonu. Pamiętaj, że przy uruchamianiu mechanizmu rozruchowego maszyn napędzanych mechanicznie zaczyna też pracować narzędzie tnące.

Bezpieczna konserwacja i przechowywanie

Przed serwisowaniem, kontrolą lub przechowywaniem urządzenia, bądź też wymianą części zamiennych wyłącz urządzenie i odłącz od źródła zasilania, upewnij się, że wszystkie rotujące części całkowicie się zatrzymały. Niech maszyna ostygnie zanim zaczniesz ją sprawdzać czy regulować. Zawsze powinna ostygnąć przed przechowywaniem.

- Sprawdź, czy wszystkie elementy są dobrze dokręcone oraz czy urządzenie jest kompletne i nieuszkodzone. Pamiętaj o sprawdzaniu przewodów oraz wszystkich zabezpieczeń. Przed użyciem zleć naprawę uszkodzonych części.
- Starannie konserwuj rozdrabniacz. Sprawdzaj czy ruchome części prawidłowo funkcjonują i nie są zablokowane.
- Nie podejmuj samodzielnych prób naprawiania urządzenia, o ile nie posiadasz właściwego przygotowania zawodowego w tym zakresie. Wszystkie prace, które nie są podane w tej instrukcji, powinien przeprowadzić autoryzowany serwis upoważniony przez producenta.
- Przechowuj urządzenie w suchym miejscu, poza zasięgiem dzieci.
- Dbaj o urządzenie. Pilnuj, aby uchwyty były suche, czyste i nie zanieczyszczone olejem ani smarem. Tłuste, zabrudzone olejem uchwyty są śliskie i prowadzą do utraty kontroli nad urządzeniem.
- Używaj zawsze rękawic ochronnych.
- Ze względów bezpieczeństwa zużyte i uszkodzone części należy bezzwłocznie wymieniać.
- Używaj wyłącznie oryginalnych części zamiennych i elementów wyposażenia, które zostały dostarczone i/lub są zalecane przez producenta. Użycie innych części zamiennych prowadzi do utraty roszczeń z tytułu gwarancji.
- Nie pracuj z urządzeniem niekompletnym, ze zdemontowanymi zabezpieczeniami.
- Nie transportuj urządzenia i nie przechylaj go przy włączonym silniku.
- Trzymaj przewód zasilający z dala od elementów tnących rozdrabniacza. Mogą one uszkodzić przewód jak również prowadzić do porażenia elektrycznego!
- Wyłączaj urządzenie dopiero po całkowitym opróżnieniu leja wrzutowego, w przeciwnym razie urządzenie może się zablokować, co może uniemożliwić jego ponowne uruchomienie.

Bezpieczeństwo elektryczne

- Zwróć uwagę na to, aby napięcie sieciowe było zgodne z danymi znajdującymi się na tabliczce znamionowej.
- W miarę możliwości urządzenie podłączaj jedynie do gniazda sieciowego z wyłącznikiem ochronnym prądowym (wyłącznikiem FI) o prądzie wyzwalającym nie przekraczającym 30mA.
- Wtyczka rozdrabniacza powinna pasować do gniazda. Nie można jej w żaden sposób modyfikować.
- Unikaj kontaktu ciała z uziemionymi częściami (z płytami metalowymi, słupkami metalowymi). Ryzyko porażenia jest większe, gdy Twoje ciało jest uziemione.
- Stosuj tylko i wyłącznie dopuszczone przewody sieciowe, przeznaczone do stosowania na zewnątrz, których długość wynosi maksymalnie 50 m. Przekrój poprzeczny przewodu plecionego przewodu sieciowego musi wynosić przynajmniej 1,5 mm². Przed użyciem zawsze całkowicie rozwiń bęben kablony oraz sprawdź przewód pod względem uszkodzeń.
- Zwróć uwagę, aby przewód sieciowy nie uległ uszkodzeniu podczas pracy urządzenia.
- Nie używaj przewodu sieciowego do wyciągania wtyczki z gniazdka elektrycznego lub do przenoszenia urządzenia. Przewód chroń przed wysoką temperaturą, olejem i ostrymi krawędziami.
- Jeżeli przewód sieciowy jest uszkodzony, nie dotykaj go. Natychmiast wyłącz urządzenie i wyciągnij wtyczkę sieciową z gniazdka wtykowego. Nie podłączaj go ponownie. Uszkodzony przewód musi zostać wymieniony przed powrotem do pracy przez wykwalifikowaną osobę lub serwis.



Twoja odpowiedzialność: Ogranicz użytkowanie tego urządzenia do osób, które przeczytały, zrozumiały i będą się stosować do ostrzeżeń i zaleceń zawartych w tej instrukcji.

5. Montaż

5.1 Montaż podstawy rozdrabniacza

5.1.1 Montaż podpórek

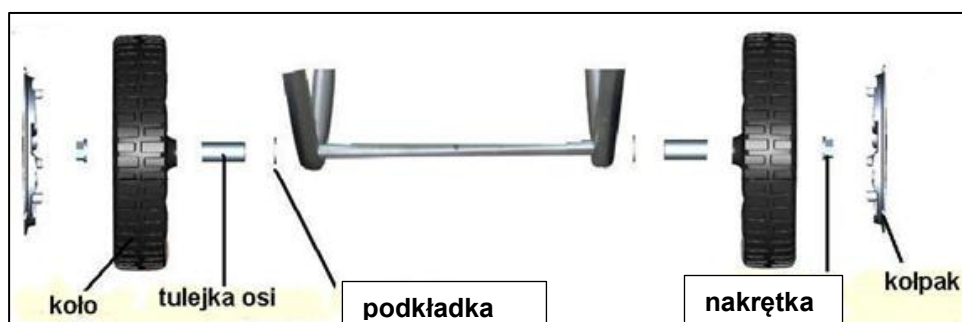
1. Postaw maszynę do góry nogami, przełóż podpórki od stelaża podporowego w odpowiednią pozycję (Rys. 2).



Rys. 2

5.1.2 Montaż kółek

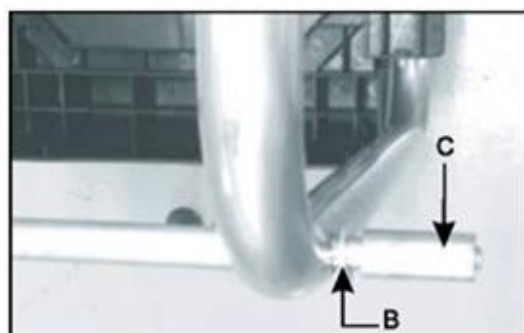
Zamocuj kółka wg schematu na Rys. 3. Upewnij się, że nakrętka nie jest zbyt mocno dokręcona.



Rys. 3

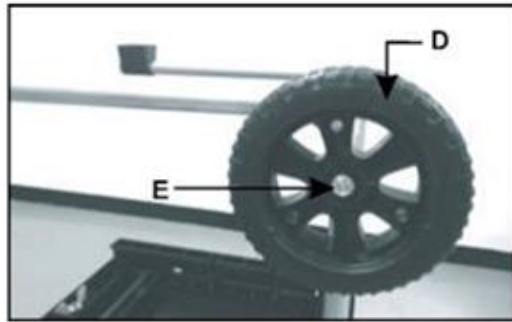
W tym celu:

1. Odkręć zamocowane na osi śruby i zdejmij tuleje i podkładki.
2. Umieść oś w otworach między podpórkami, następnie nałóż podkładkę (Rys. 4, poz. B) oraz metalową tulejkę (Rys. 4, poz. C).



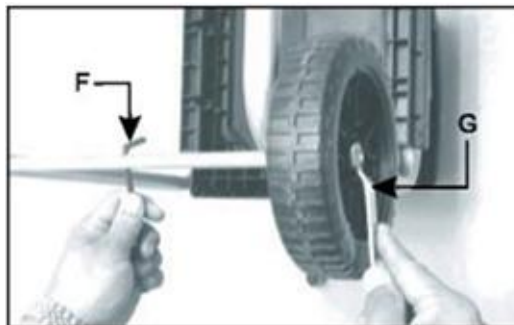
Rys. 4

3. Nałóż kółko (Rys. 5 poz. D) i nałóż nakrętkę na oś (Rys. 5 poz. E).



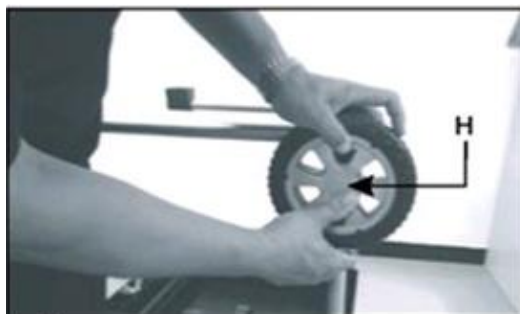
Rys. 5

4. Dokręć nakrętkę (Rys. 6 poz. G) kluczem oczkowym blokując jednocześnie ośkę kluczem imbusowym (Rys. 6, poz. F).



Rys. 6

5. Nałóż kołpak na każdym z kół (Rys. 7 poz. H).



Rys. 7

Poprawnie zmontowana podstawa rozdrabniacza (Rys. 8)




Rys. 8

5.2 Zakładanie pojemnika na ścinki

1. Ustaw prawidłowo zmontowany rozdrabniacz.
2. Wsuń do końca pojemnik na stelaż rozdrabniacza.
3. Zabezpiecz pojemnik przed otwarciem zamykając go przyciskiem zabezpieczającym (Rys. 9, poz. 15A) jak pokazuje strzałka na Rys. 9. Przycisk ma w sobie włącznik bezpieczeństwa, który powinien zostać umieszczony w obudowie rozdrabniacza – nieprawidłowe zabezpieczenie pojemnika nie pozwoli na uruchomienie urządzenia.




Rys. 9

 Otwory wentylacyjne znajdujące się na korpusie urządzenia nie mogą być przykryte np. rozdrabnianym materiałem. Wyłącz zasilanie przed zakładaniem bądź zdejmowaniem pojemnika na ścinki.

6. Praca z urządzeniem

6.1 Bezpieczeństwo podczas pracy z urządzeniem

1. Przed uruchomieniem przejrzyj materiały, które chcesz rozdrobnić. Usuń wszelkie przedmioty czy odpady, które mogą zostać wyrzucone, zapchać lej lub zablokować noże. Usuń ziemię z korzeni. Obce obiekty takie jak kamienie, szkło, metale, tkaniny czy plastik pod żadnym pozorem nie powinny się znaleźć w leju rozdrabniacza, mogą uszkodzić noże.
2. Nie używaj maszyny bez zamontowanego leja wrzutowego!!!
3. Zawsze umieszczaj maszynę na twardej, płaskiej powierzchni. Podczas pracy nie przechylaj urządzenia, ani nie przenoś.
4. Pozwól by noże osiągnęły pełną prędkość obrotową zanim zaczniesz wkładać materiał do leja.
5. Używaj maszyny tylko do rozdrabniania następujących materiałów:
 - gałązki i gałęzie (max. średnica 44mm);
 - końcówki ścinanych krzewów;
 - końcówki ścinanych żywopłotów;
 - resztki roślin i innych odpadów ogrodowych;
 - liście i korzenie roślin (usuń pozostałości ziemi z korzeni przed rozdrabnianiem).
6. Nie wkładaj do leja śmieci takich jak odpady kuchenne, tylko kompostuj je.
7. Wkładaj materiał do rozdrabniania w rogu leja wrzutowego, nie jest on zbyt obszerny, ale materiał zostanie wciągnięty przez noże do środka.
8. Nie wkładaj za dużo materiału naraz ponieważ można zablokować lej wpustowy.
9.  **Ostrzeżenie:** Długie gałęzie wystające z maszyny mogą Cię uderzyć gdy zaczną być wciągane przez noże. Zachowaj bezpieczną odległość przy uruchamianiu.
10. Upewnij się, że rozdrobiony materiał może swobodnie wypadać z kanału wyrzutowego.
11. By uzyskać lepszy kompost możesz rozdrobiony materiał rozdrabniać po raz drugi.
12. Nie pozwól by rozdrabniany materiał gromadził się wokół strefy wyrzutowej ani aby zebrał się do takiego poziomu, że zablokuje kanał wyrzutowy. Jeśli zbierze się zbyt dużo materiału to może on dojść do poziomu noży tnących, może to uniemożliwić prawidłowe wyrzucanie i może powodować odrzut materiału przez lej

wrzutowy.

13. Materiały organiczne zawierają dużą ilość wody i soki roślinne, i mogą przyklejać się do rozdrabniacza. By temu zapobiec pozostaw materiał na parę dni by wyschnął. Duże gałęzie najlepiej jednak rozdrabniaj gdy są świeżo ścięte.
14. Jeśli podczas rozdrabniania nóż nagle zatrzyma się, wyłącz natychmiast rozdrabniacz i odłącz od zasilania zanim zaczniesz szukać przyczyny zatrzymania. Usuń wszystkie pozostałości i odpady z noży i sprawdź czy są jakieś uszkodzenia zanim rozpoczniesz rozdrabnianie.
15. Jeśli noże zatrzymają się nagle na więcej niż 5 sekund oznacza to że zadziałał przeciążeniowy wyłącznik bezpieczeństwa i wyłączył maszynę. Pozwól by urządzenie ostygło przynajmniej ok. 1 minutę zanim ponownie ją uruchomisz. Najpierw wciśnij włącznik przeciążeniowy a następnie włącznik maszyny.
16. Jeśli mechanizm tnący uderzy w obcy przedmiot lub urządzenie zacznie anormalnie wibrować lub hałasować, natychmiast wyłącz urządzenie i poczekaj aż nóż się zatrzyma. Wyciągnij wtyczkę z gniazdka sieciowego i postępuj w następujący sposób:
 - a) sprawdź uszkodzenie,
 - b) wymień lub napraw uszkodzone części,
 - c) sprawdź i dokręć luźne części, śruby i nakrętki.
17. Utrzymuj otwory wylotowe z silnika wolne od odpadów, kurzu i brudu, by chronić silnik przed uszkodzeniem lub możliwym pożarem.
18. Gdy opuszczasz miejsce pracy wyłącz rozdrabniacz, odłącz od zasilania i poczekaj aż nóż całkowicie się zatrzyma.

6.2 Regulacja przed uruchomieniem

Rozdrabniacz wyposażony jest w płytkę dociskową (Rys. 10, poz. A) za pośrednictwem, której reguluje się prześwit pomiędzy elementami rozdrabniającymi.

Regulacji prześwitu dokonujemy dokręcając lub odkręcając pokrętło do regulacji docisku noża (Rys. 10, poz. 13).

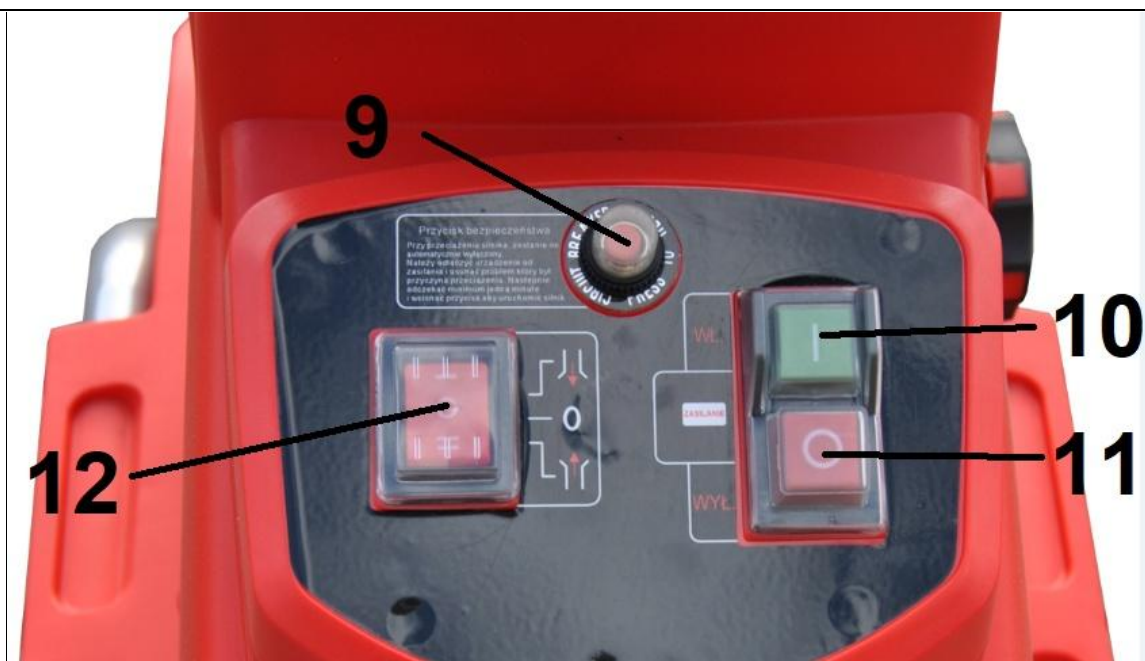
Prześwit należy wyregulować przed przystąpieniem do rozdrabniania a uzależniony jest on od rodzaju rozdrabnianego materiału.



Rys. 10

6.3 Włączanie i wyłączanie

1. Podłącz urządzenie do źródła prądu.
2. Naciśnij przełącznik biegu (Rys. 11, poz. 12) wybierając kierunek pracy przód lub tył (wciąganie – wycofywanie).
3. Wciśnij włącznik (Rys. 11, poz. 10) w pozycję WŁ/ I by uruchomić urządzenie.
4. Gdy wciśniesz w pozycję (Rys. 11, poz. 11)WYŁ/ O wyłączysz urządzenie.



Rys. 11

4. Jeżeli chcesz użyć biegu wstecznego (wycofywanie) załącz przycisk (Rys. 11, poz. 12) w pozycji wstecz następnie wciśnij przycisk (Rys. 11, poz. 10) w pozycji WŁ/ I. **Przy pracy wstecz musisz przytrzymywać przycisk włącznika w pozycji WŁ/I.**

Zabezpieczenie przeciążeniowe

Zabezpieczenie uruchomi się w następujących okolicznościach:

1. Zbyt dużo nagromadzonego rozdrobnionego materiału w mechanizmie rozdrabniającym.
2. Jeśli materiał jest większy niż zalecany, tzn. np. za grube gałęzie.
3. Przy nieprawidłowo ustawionym prześwicie co może spowodować zbyt duży opór.

Gdy wyłącznik przeciążeniowy zadziała, wyłącz rozdrabniacz i odłącz urządzenie od źródła prądu.

1. Pozostaw silnik na kilka minut (minimum 1 minutę) do ostygnięcia.
2. Usuń odpady i pozostałości z mechanizmu rozdrabniającego.
3. Podłącz zasilanie i wciśnij wyłącznik przeciążeniowy (Rys. 11, poz. 9).
4. Gdy jesteś gotowy by rozpocząć rozdrabnianie wciśnij przycisk (Rys. 11, poz. 10) na WŁ/ I.



Rozdrabnianie zatrzyma się w ciągu ok. 5 sekund od wyłączenia zasilania.



Twoje palce i inne części ciała nie mogą znajdować się w otworze leja.



Nie sięgaj wyżej niż urządzenie.

6.4 Używanie popychacza

Urządzenie jest wyposażone w popychacz (Rys. 1, poz. 16), który służy by dopychać w leju mniejsze części materiału takie jak małe gałązki, liście lub drobne odpady ogrodowe i roślinność. W tym celu:

1. Włóż materiały do leja. (Rys. 12).



Rys. 12

2. Włóż popychacz w otwór leja wpychając materiał na element rozdrabniający (Rys. 13).



Rys. 13

3. Poczekaj aż materiał zostanie rozdrobniony zanim dołożysz następną porcję.

7. Konserwacja, wymiana noży, przechowywanie i zamawianie części zamiennych



Przed wykonaniem prac konserwacyjnych i czyszczeniem bądź przechowywaniem wyłącz urządzenie, wyciągnij wtyczkę sieciową i poczekaj, aż nóż zatrzyma się.



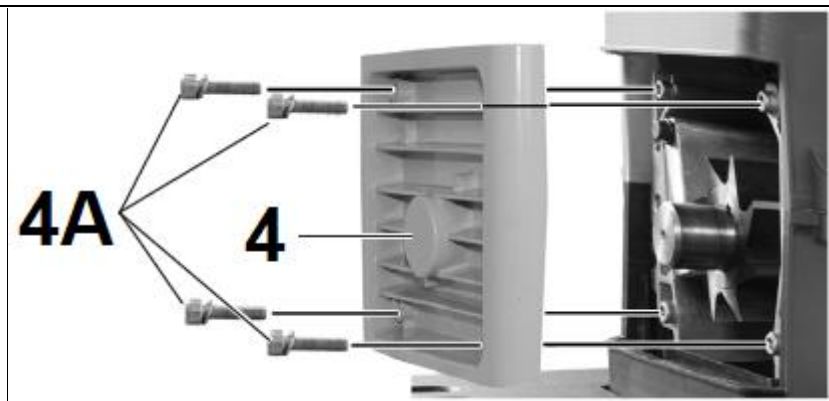
Zleć prace, które nie są opisane w tej instrukcji, upoważnionej placówce serwisowej.

7.1 Czyszczenie i konserwacja

- Utrzymuj otwory wentylacyjne silnika w czystości. By chronić silnik przed uszkodzeniem bądź pożarem nie dopuszczaj do zbierania się kurzu i innych zabrudzeń.
- Usuwać pozostałości rozdrabniania używając szczotki.
- Zawsze wyczyść urządzenie po pracy. Wyczyść plastikowy korpus i plastikowe części używając mydła i miękkiej szmatki. Nie używaj mocnych środków czy rozpuszczalnika.
- Nie czyść rozdrabniacza strumieniem wody ani nie płucz go. Woda nie może dostać się do środka rozdrabniacza.

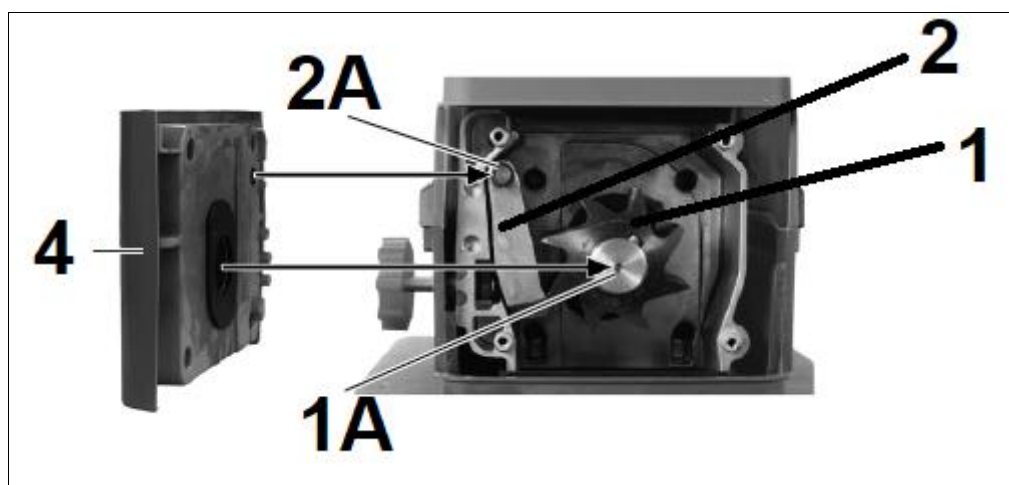
7.2 Wymiana noża lub płytki dociskowej

1. Upewnij się, że rozdrabniacz jest wyłączony, a wtyczka wyjęta z gniazdka sieciowego.
2. Zdejmij osłonę tylną rozdrabniacza (Rys. 14, poz. 4) odkręcając 4 śruby (Rys. 14, poz. 4A) za pomocą klucza imbusowego.



Rys. 14

3. Podczas wymiany noża (Rys. 15, poz. 1) czy płytki dociskowej (Rys. 15, poz. 2) noś na dłoniach rękawice ochronne.



Rys. 15

4. Wymień nóż lub płytkę dociskową.
5. Przy ponownym mocowaniu osłony zwróć uwagę na to aby była ona prawidłowo zamocowana w stosunku do wału noża (Rys. 15, poz. 1A) i sworznia płytki dociskowej (Rys. 15, poz. 2A) jak na Rys. 15. Załóż osłonę a następnie dokręć 4 śruby.

7.3 Przechowywanie

1. Urządzenie przechowuj w suchym miejscu, zabezpieczonym przed pyłem i poza zasięgiem dzieci.
2. Przed ustawieniem urządzenia w zamkniętym pomieszczeniu odłącz urządzenie od zasilania elektrycznego oraz poczekaj, aż ostygnie silnik.
3. Starannie oczyść urządzenie i elementy wyposażenia, aby zapobiec powstaniu pleśni.
4. Nie zawijaj rozdrabniacza w worki foliowe – może w nich powstać wilgoć i pleśń.
5. Możesz zapakować go w oryginalny bądź zastępczy karton.

7.4 Przygotowanie do transportu

1. Oczyść rozdrabniacz z brudu i resztek drewna.
2. Włóż rozdrabniacz do oryginalnego bądź zastępczego kartonu.



UŻYWAJ TYLKO ORYGINALNYCH CZĘŚCI ZAMIENNYCH.

Części zamienne złej jakości mogą uszkodzić urządzenie i skrócić jej żywotność.

Producent nie ponosi odpowiedzialności za szkody wywołane przez urządzenie, jeżeli zostaną one wywołane z powodu nieprawidłowo wykonanej samodzielnej naprawy, zastosowania nieoryginalnych części zamiennych, względnie zastosowania urządzenia niezgodnie z jego przeznaczeniem.

8. Gwarancja

Na niniejsze urządzenie obowiązuje 12-miesięczna gwarancja. W ramach gwarancji gwarant zapewnia kupującemu nieodpłatne usunięcie usterek w funkcjonowaniu urządzenia wynikających z jego wadliwości

konstrukcyjnych i materiałowych. Niektóre części konstrukcyjne ulegające normalnemu zużyciu oraz szkody wywołane naturalnym zużyciem, przeciążeniem lub nieprawidłową obsługą, są wykluczone z zakresu gwarancji. Warunkiem skorzystania ze świadczeń gwarancyjnych jest przestrzeganie podanych w instrukcji obsługi wskazówek dotyczących czyszczenia, konserwacji i napraw urządzenia. Próby samodzielnej naprawy urządzenia względnie jego rozebranie albo otwarcie obudowy silnika przez osoby nieupoważnione, powodują wygaśnięcie gwarancji.

Warunkiem skorzystania ze świadczenia gwarancyjnego jest przekazanie nierozmontowanego urządzenia wraz z dowodem zakupu naszemu centrum serwisowemu lub sprzedawcy. Wykonanie obowiązków wynikających z gwarancji nastąpi w terminie 30 dni, licząc od dnia dostarczenia urządzenia przez Użytkownika. W przypadku reklamacji gwarancyjnej lub zlecenia naprawy należy dostarczyć oczyszczone urządzenie wraz z informacją o usterce pod adres naszego punktu serwisowego.

Utylizację Twojego urządzenia przeprowadzimy bezpłatnie.

Naprawy nie objęte gwarancją można zlecać odpłatnie naszemu centrum serwisowemu.

9. Usuwanie odpadów i recycling

Każde gospodarstwo jest użytkownikiem sprzętu elektrycznego i elektronicznego, a co za tym idzie – potencjalnym wytwórcą niebezpiecznego dla ludzi i środowiska odpadu, z tytułu obecności w tymże niebezpiecznych substancji, mieszanin oraz części składowych. Z drugiej strony zużyty sprzęt to cenny materiał, z którego można odzyskać surowce takie jak miedź, cyna, szkło, żelazo itp.

Użytkownik urządzenia zgodnie z przepisami o ochronie środowiska zobowiązany jest do prowadzenia prawidłowej gospodarki odpadami zgodnie z przepisami krajowymi. Nie wyrzucaj urządzeń razem z odpadami domowymi. Przekaż niepotrzebne urządzenie, jego akcesoria i opakowanie do zgodnej z przepisami o ochronie środowiska naturalnego utylizacji. Oddaj je w punkcie recyklingu – użyte w produkcji elementy z tworzyw sztucznych i metalu można posegregować i poddać selektywnej utylizacji. Informacje o dostępnym systemie zbierania zużytego sprzętu elektrycznego i elektronicznego można znaleźć u sprzedawcy oraz w urzędzie miasta/gminy.

Przekaż rozdrobniony materiał do kompostowania, nie wyrzucaj go do kontenera na śmieci.

Pamiętaj, że odpowiednie postępowanie ze zużytym sprzętem zapobiega negatywnym konsekwencjom dla środowiska naturalnego i zdrowia ludzkiego!

W przypadku pytań zwróć się o poradę do Centrum Serwisowego producenta.

Pamiętaj, że producent bezpłatnie przeprowadzi utylizację przesłanych do niego uszkodzonych i zużytych swoich urządzeń.

10. Ryzyko resztkowe

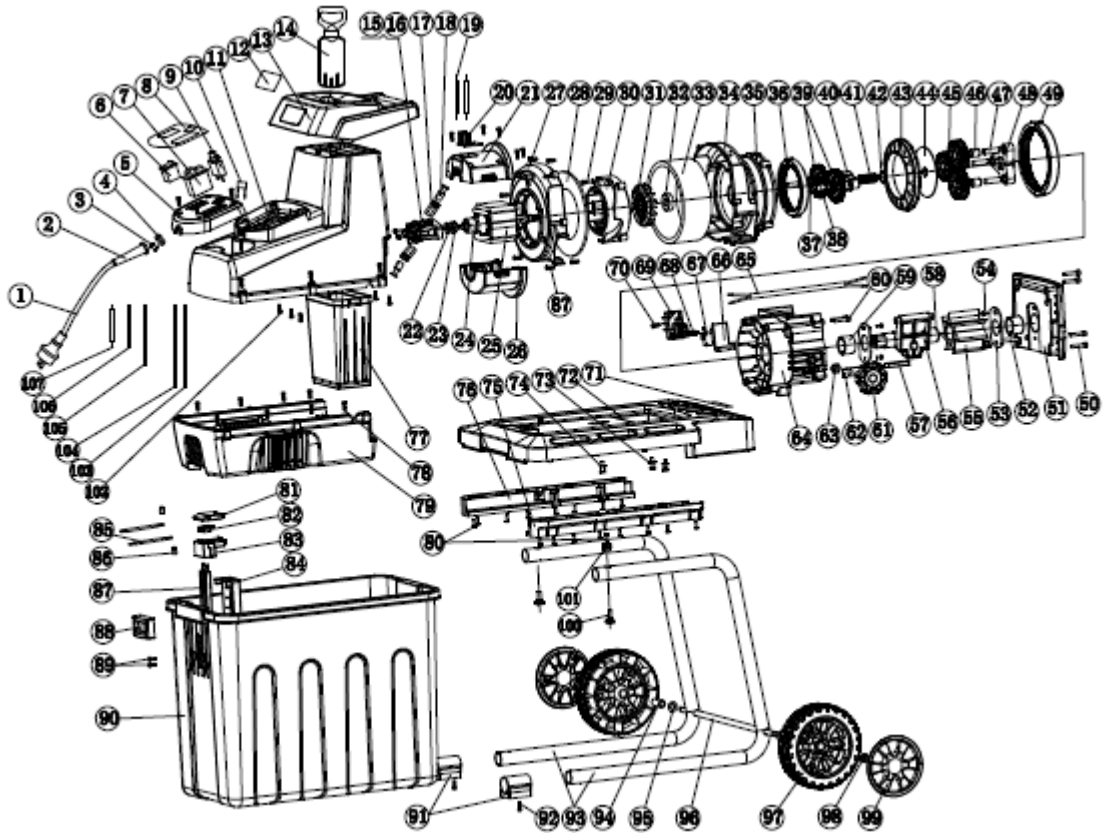
Mimo tego iż producent ponosi odpowiedzialność za konstrukcję rozdrabniacza eliminującą niebezpieczeństwo, pewne elementy ryzyka są podczas pracy nie do uniknięcia:

- odrzucenie rozdrabnianego przedmiotu;
- uszkodzenie słuchu w przypadku długotrwałej pracy bez ochraniaczy;
- uszkodzenie wzroku i twarzy przez odpryskujące elementy obrabianego materiału;
- pochwycenie i wplątanie odzieży w ruchome części;
- oparzenia i skaleczenia przy wymianie panelu tnącego (w celu uniknięcia zagrożenia należy stosować rękawice ochronne).

Ocena ryzyka resztkowego

Przestrzegając wskazówek znajdujących się w instrukcji obsługi zagrożenie resztkowe przy używaniu rozdrabniacza może zostać ograniczone. Istnieje ryzyko w przypadku nie stosowania się do powyższych zaleceń.

11.RYSUNEK ZŁOŻENIOWY NR 1



KRAFT&DELE

DEKLARACJA ZGODNOŚCI

Według ISO/IEC Guide 22 i EN 45014

Upoważniony przedstawiciel producenta: Foreintrade Sp. Z o.o.

Adres upoważnionego przedstawiciela: Grochowska 341 lok. 174; 03-822 Warszawa

DEKLARUJEMY, ŻE PRODUKT JEST ZGODNY Z NORMAMI EUROPEJSKIMI

Nazwa Produktu: Rozdrabniacz elektryczny (oznaczony znakiem towarowym Kraft&Dele)

Model (oznaczenia handlowe): GY6610 / KD5202

Dane produktu: Moc 2800W

Deklaracja:

Wyrób do którego odnosi się niniejsza deklaracja spełnia wymagania Dyrektyw WE:

1. 2006/42/EC Machinery Directive
2. 2011/65/UE ROHS 2 Directive
3. 2000/14/WE Noise Emission Directive

Według norm:

EN 60335-1:2012/A11:2014; EN 50434:2014; EN 62233:2008; EN 50581:2012; EN ISO 3744:2011

Certyfikat o numerze M8A 17 04 84293 122 wydany przez TUV SUD Product Service GmbH (Zertifizierstelle, Ridlerstrasse 65, 80339 Munchen, Germany) z dnia 03.05.2017

Osoba odpowiedzialna za prowadzenie dokumentacji technicznej: Ma Dong Hui, Grochowska 341 lok.174; 03-822 Warszawa

Ma Dong Hui, Warszawa. 23.09.2019