

KRAFT&DELE

PROFESSIONAL

Poziomica laserowa

Instrukcja obsługi

9011R/G(KD10306 / KD10307)

Czerwona i zielona wiązka lasera



WYŁĄCZENIE ODPOWIEDZIALNOŚCI Z TYTUŁU INSTRUKCJI DOTYCZĄCEJ WYCOFANEGO PRODUKTU

Informacje zawarte w niniejszym dokumencie przedstawiają informacje na temat ostatniej konfiguracji urządzenia, zanim zostało ono wycofane. Konfiguracja urządzenia mogła ulec zmianie ze względu na wprowadzenie ulepszeń do produktu. Jeżeli posiadają Państwo wcześniejszą wersję urządzenia to niniejsza instrukcja może częściowo odbiegać od aktualnego urządzenia. W przypadku pytań dotyczących różnic prosimy o kontakt w dziale obsługi klienta. Poprzednie wersje nie są dostępne online.

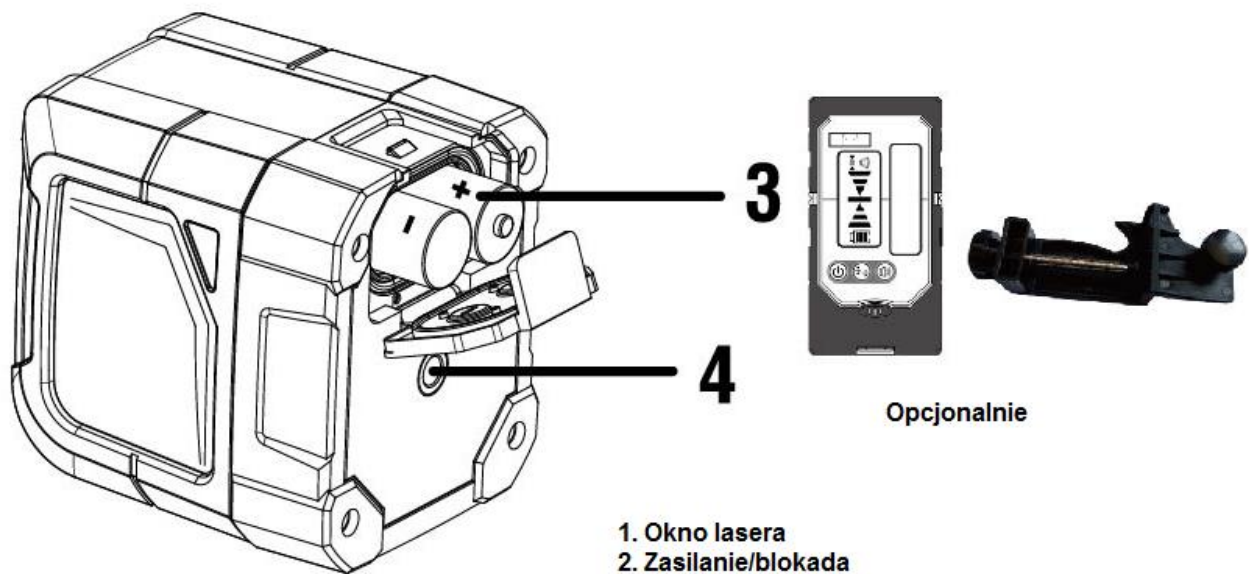
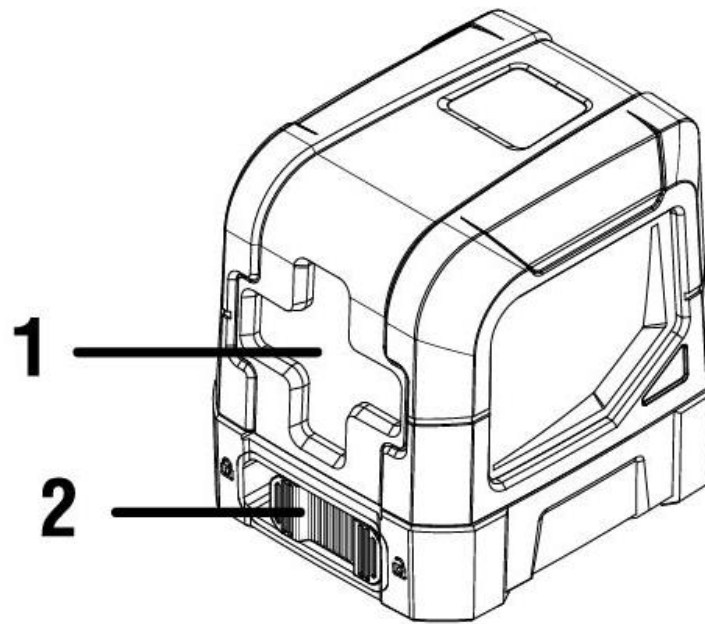


Gratulacje!

Dziękujemy za wybór jednego z naszych niezawodnych narzędzi laserowych dla profesjonalistów do pracy w różnych środowiskach.

- Bezpieczeństwo
- Ogólny wygląd urządzenia
- Tryby pracy
- Zastosowanie
- Obsługa i konserwacja
- Specyfikacja

Ogólny wygląd urządzenia



- 1. Okno lasera
- 2. Zasilanie/blokada
- 3. Bateria
- 4. Gwint montażowy 1/4-20

Bezpieczeństwo

OSTRZEŻENIE:

• Przed użyciem tego produktu dokładnie przeczytaj instrukcje bezpieczeństwa i instrukcję obsługi. Wszyscy użytkownicy muszą w pełni zrozumieć i stosować się do informacji i wskazów zawartych w niniejszej instrukcji obsługi.

UWAGA:

• Podczas pracy urządzenia należy uważać, aby nie narażać oczu na wiązkę lasera (czerwone lub zielone źródło światła). Ekspozycja na promień lasera przez dłuższy czas może być niebezpieczna dla oczu.

UWAGA:

• Okulary mogą być dostarczane tylko wraz z niektórymi zestawami narzędzi laserowych. To NIE są certyfikowane okulary ochronne. Okulary te są używane TYLKO do polepszenia widoczności wiązki w jaśniejszych miejscach/środowiskach lub w większych odległościach od źródła lasera.

OSTRZEŻENIE:

• Następujące etykiety są umieszczone na produkcie. Ich celem jest poinformowanie użytkownika o klasie lasera oraz zapewnienie bezpieczeństwa podczas korzystania z urządzenia.



IEC/EN 60825-1:2007



- Nie patrz bezpośrednio w wiązkę światła oraz nie ustawiaj lasera na poziomie oczu.
- Nie dokonuj demontażu narzędzia laserowego. Wewnątrz nie ma żadnych części, które mogą być naprawiane przez użytkownika.
- Nie dokonuj jakichkolwiek modyfikacji lasera. Modyfikacje/zmiany dokonane w urządzeniu mogą spowodować niebezpieczne narażenie operatora oraz innych osób na promieniowanie laserowe.
- Nie używaj lasera wokół dzieci ani nie pozwalaj dzieciom obsługiwać lasera. Może to spowodować poważne obrażenia wzroku.
- Ekspozycja na wiązkę lasera klasy 2 jest uważana za bezpieczną przez maksymalnie 0,25 sekundy. Odruchy powiek zwykle zapewniają odpowiednią ochronę.

Tryby pracy

Ogólne informacje:

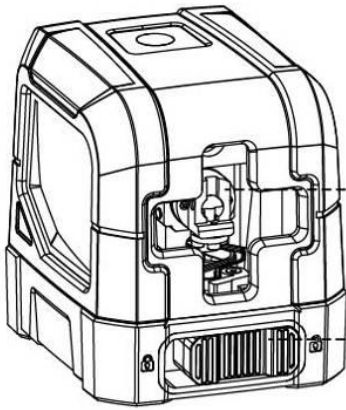
- Naciśnij lub przesunij przełącznik blokujący, aby włączyć narzędzie laserowe; krótkie naciśnięcie przycisku zasilania spowoduje wyłączenie narzędzia laserowego, gdy narzędzie laserowe jest zablokowane za pomocą wahadła.

Tryb samopoziomujący

- jest włączony, gdy narzędzie laserowe zostanie przełączone do pozycji odblokowanej.
- emituje wiązkę lasera z częstotliwością 2 Hz, gdy narzędzie znajduje się poza zakresem samopoziomowania.
- umożliwia właściwe wykorzystanie pełno-czasowego trybu pulsowania z detektorem laserowym.

Tryb ręczny

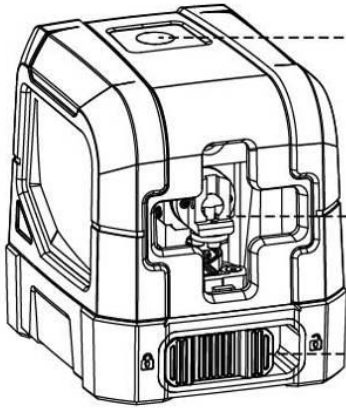
- jest włączony, gdy blokada wahadła znajduje się w pozycji zablokowanej, co umożliwia ustawienie narzędzia laserowego pod różnymi kątami oraz wyświetlać nieliniowe linie proste.
- wyłącza funkcje samopoziomowania; Dokładność wiązki (wiązek) nie jest gwarantowana, a wiązka laserowa będzie migać co 5 sekund.



On



$\pm 4^\circ$



On



Off



Self-Leveling

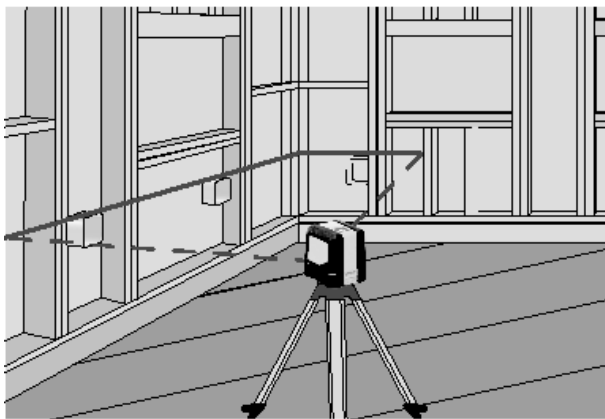


2x

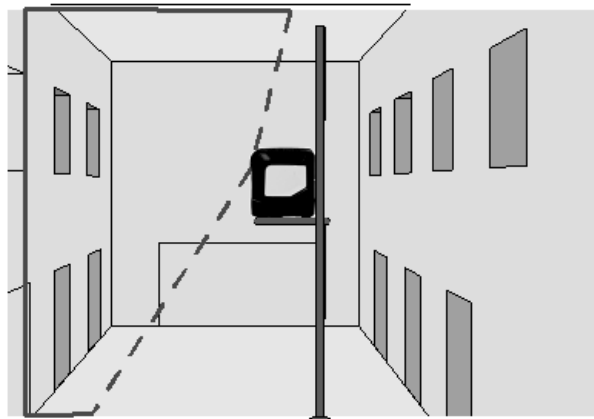


Zastosowanie

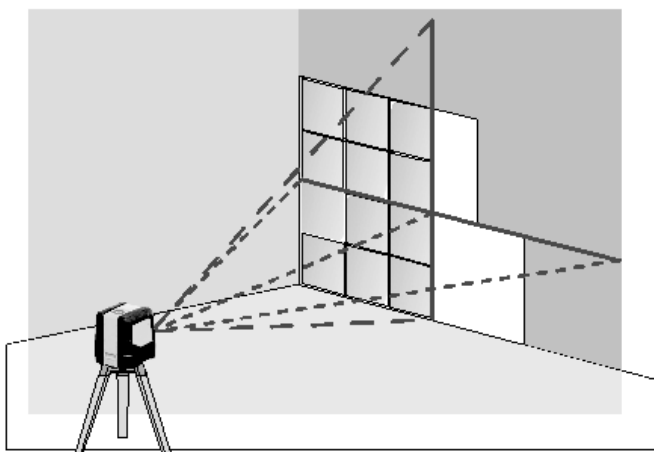
Level Transfer



Plumb Transfer



Square



Obsługa i konserwacja

- Narzędzie laserowe jest uszczelnione i skalibrowane w fabryce zgodnie z podanymi wartościami z odpowiednią dokładnością.
- Zaleca się przeprowadzenie kontroli dokładności przed pierwszym użyciem i okresowe kontrole podczas kolejnego użycia, szczególnie w przypadku wykonywania bardzo precyzyjnych prac budowlanych i projektowych.
- Gdy urządzenie nie jest używane, należy je wyłączyć oraz zastosować blokadę wahadła w pozycji zablokowanej.
- W trybie ręcznym samopoziomowanie jest wyłączone. Dokładność wiązki nie jest w tym momencie zagwarantowana, gdyż zależy od operatora.
- Nie wolno zwierać styków akumulatora ani ładować baterii alkalicznych oraz wrzucać baterii do ognia.
- Nie należy stosować zarówno starych, jak i nowych baterii. Wymień je wszystkie jednocześnie na nowe baterie tej samej marki i typu.
- Przechowuj baterie poza zasięgiem dzieci.
- Wyjmij baterie, jeśli urządzenie nie będzie używane przez kilka miesięcy.
- Nie przechowuj narzędzia laserowego w bezpośrednim świetle słonecznym ani nie wystawiaj go na działanie wysokich temperatur.

Obudowa i niektóre części wewnętrzne są wykonane z tworzyw sztucznych i mogą ulec deformacji w wysokich temperaturach.

- Zewnętrzne plastikowe części można czyścić wilgotną szmatką. Chociaż te części są odporne na rozpuszczalniki, NIGDY nie należy używać rozpuszczalników. Użyj miękkiej, suchej ściereczki, aby usunąć wilgoć z narzędzia przed przechowywaniem urządzenia w suchym miejscu.
- Przechowuj urządzenie w oryginalnym opakowaniu/ futerale, gdy nie jest używane. Jeśli przechowujesz urządzenie przez dłuższy czas, wyjmij baterie przed przechowywaniem, aby zapobiec możliwym uszkodzeniom.
- Nie wyrzucaj tego produktu wraz z odpadami domowymi.
- Zawsze utylizuj baterie zgodnie z lokalnymi przepisami.
- Prosimy o dokonywanie recyklingu urządzenia zgodnie z lokalnymi przepisami dotyczącymi zbierania i usuwania odpadów elektrycznych i elektronicznych zgodnie z dyrektywą WEEE.

Specyfikacja

Klasa lasera: klasa 2 (IEC/EN60825-1/2007)

Długość fali lasera: 510-530 nm

Dokładność poziomowania: ± 4.5 mm / 15 m

Dokładność pozioma / pionowa: ± 4.5 mm / 15 m

Zakres poziomowania / kompensacji: $4^\circ \pm 1^\circ$

Odległość robocza (linia): 30m

Odległość robocza (linia z detektorem): 50m

Czas pracy: około 4 godziny

Źródło zasilania: 2 × "AA" (LR6)

Stopień ochrony IP: IP54

Zakres temperatury pracy: -10°C - $+ 50^\circ\text{C}$

Zakres temperatury przechowywania: -20°C - $+70^\circ\text{C}$

Specyfikacja

Klasa lasera: klasa 2 (IEC/EN60825-1/2007)

Długość fali lasera: 635 ± 5 nm

Dokładność poziomowania: ± 4.5 mm / 15 m

Dokładność pozioma / pionowa: ± 4.5 mm / 15 m

Zakres poziomowania / kompensacji: $4^\circ \pm 1^\circ$

Odległość robocza (linia): 15m

Odległość robocza (linia z detektorem): 35m

Czas pracy: około 10 godzin

Źródło zasilania: 2 × "AA" (LR6)

Stopień ochrony IP: IP54

Zakres temperatury pracy: -10°C - $+ 50^\circ\text{C}$

Zakres temperatury przechowywania: -20°C - $+ 70^\circ\text{C}$

Gwarancja

Jesteśmy przekonani o jakości naszych produktów i oferujemy wyjątkową gwarancję dla specjalistów obsługujących urządzenie. Niniejsze oświadczenie stanowi uzupełnienie i nie narusza w żaden sposób praw umownych specjalistów obsługujących urządzenie ani ustawowych praw osób niebędących specjalistami. Udzielamy gwarancji na nasze produkty laserowe pod względem wad materiałów i/lub wykonania na okres jednego roku od daty zakupu, pod warunkiem że:

- Zostanie wydany i przedstawiony dowód zakupu;
- Serwis / naprawy nie były podejmowane przez osoby nieupoważnione;
- Produkt został poddany normalnemu zużyciu;
- Produkt nie został niewłaściwie wykorzystany;

Wadliwe produkty zostaną naprawione lub wymienione bezpłatnie lub według naszego uznania, jeśli zostaną wysłane razem z dowodem zakupu do naszego autoryzowanego dystrybutora (ów).

Niniejsza gwarancja nie obejmuje usterek spowodowanych przypadkowym uszkodzeniem, nieprawidłowym zużyciem i użytkowaniem niezgodnym z instrukcjami producenta lub naprawą lub modyfikacją tego produktu bez naszej zgody.

Naprawa lub wymiana w ramach niniejszej gwarancji nie wpływa na datę wygaśnięcia gwarancji.

W zakresie dozwolonym przez prawo nie ponosimy odpowiedzialności z tytułu niniejszej gwarancji za straty pośrednie lub wtórne wynikające z wad tego produktu.

Gwarancja nie może być zmieniana bez naszej zgody. Kalibracja i konserwacja nie są objęte gwarancją.

UWAGA:

- Klient jest odpowiedzialny za prawidłowe użytkowanie i konserwację urządzenia. Ponadto, klient ponosi pełną odpowiedzialność za okresowe sprawdzanie dokładności pracy lasera, a tym samym za kalibrację urządzenia.

Ochrona środowiska



Produkty elektryczne nie mogą być wyrzucane wraz z odpadami domowymi. Należy je składować w przeznaczonych do tego punktach recyklingowych. Prosimy o kontakt z lokalnymi władzami w celu uzyskania informacji na temat składowania urządzeń elektrycznych

Upoważniony przedstawiciel producenta: Foreintrade Sp. z o.o.

Adres upoważnionego przedstawiciela: ul. Grochowska 341 lok.174; 03-822 Warszawa

DEKLARACJA ZGODNOŚCI

Według ISO/IEC Guide 22 i EN 45014

Upoważniony przedstawiciel producenta: Foreintrade Sp. z o.o.

Adres upoważnionego przedstawiciela: ul. Grochowska 341 lok.174; 03-822 Warszawa

DEKLARUJEMY, ŻE PRODUKT JEST ZGODNY Z NORMAMI EUROPEJSKIMI

Nazwa Produktu: Poziomica laserowa (oznaczona znakiem towarowym Kraft&Dele)

Model (oznaczenia handlowe): KD10307

Dane produktu: Czerwony laser

Długość fali: 635nm

Deklaracja:

Wyrób do którego odnosi się niniejsza deklaracja spełnia wymagania Dyrektyw WE:

1. 2014/30/EU EMC Directive
2. 2011/65/UE ROHS 2 Directive
3. 2000/14/WE Noise Emission Directive

Według norm:

EN 55032:2015; EN 61000-3-2:2014; EN 61000-3-3:2013; EN 55024:2010+A1:2015; EN 61000-4-2:2009; EN 61000-4-3:2006+A1:2008+A2:2010; EN 61000-4-4:2012; EN 61000-4-5:2014; EN 61000-4-6:2014; EN 61000-4-8:2010; EN 61000-4-11:2004; EN 50581:2012; EN ISO 3744:2010

Certyfikat o numerze BCTC-LH170502038C wydany przez Shenzhen BCTC Testing Co., Ltd. (BCTC Building & 1-2F, East of Building, Pengzhou Industrial, Fuyuan 1st Road, Qiaotou Community, Fuyong Street, Bao'an District, Shenzhen, China) z dnia 25.05.2017

Osoba odpowiedzialna za prowadzenie dokumentacji technicznej: Ma Dong Hui, Grochowska 341 lok.174; 03-822 Warszawa

Ma Dong Hui, Warszawa, 06.06.2019