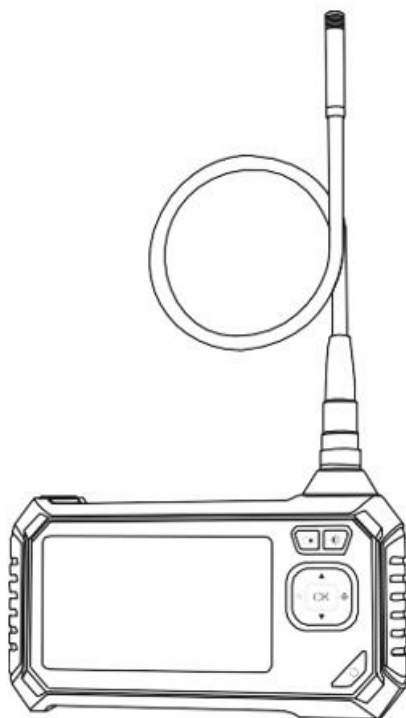


KRAFT&DELE

professional

RĘCZNY ENDOSKOP CYFROWY LCD



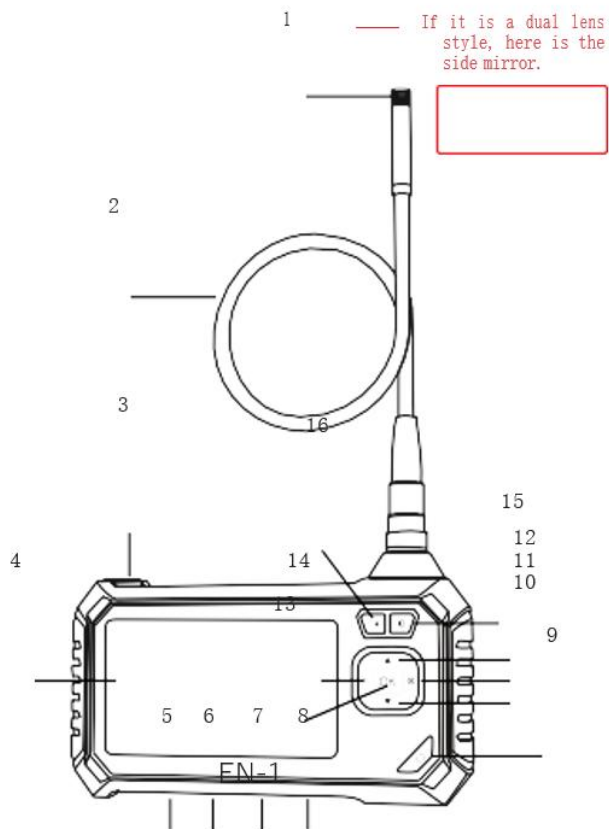
INSTRUKCJA OBSŁUGI KD10412

OSTRZEŻENIE

UWAGA! Przeczytaj i zrozum wszystkie instrukcje. Niezastosowanie się do wszystkich poniższych instrukcji może spowodować porażenie prądem, pożar i / lub poważne obrażenia ciała

FUNKCJE:

(1) Nazwa i funkcja części



1 - ????????

8 - ????????

15 - ????????

2 - ????????

9 - ????????

16 - ????????

3 - ????????

10 - ????????

4 - ????????

11 - ????????

5 - ????????

12 - ????????

6 - ????????

13 - ????????

7 - ????????

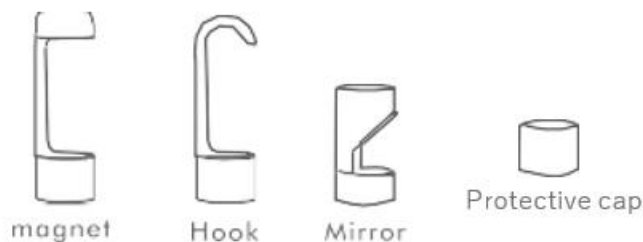
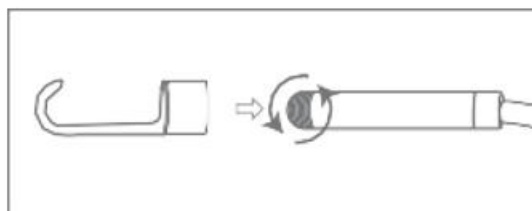
14 - ????????

(2) Funkcje

1. Gniazdo karty Micro TF: obsługuje do 64 GB karty MicroTF, obsługuje tylko karty TF w formacie FAT32 klasy 10 lub wyższej (nie jest wyposażone w to urządzenie)
2. Mikro gniazdo: zasilanie 5 V.
3. Przycisk przełącznika: długie naciśnięcie przez 3 sekundy
4. Przycisk Zdjęcie: krótkie naciśnięcie powoduje zrobienie zdjęcia, długie naciśnięcie wideo, a następnie jednokrotne naciśnięcie, aby zatrzymać
5. Przycisk menu: naciśnij krótko, aby przejść do strony menu, na której możesz ustawić rozdzielczość / datę / godzinę / etykietę daty / jasność / formatowanie / ustawienia językowe / ustawienia domyślne / wersję
6. Przycisk w górę: tryb zdjęć, w górę i w dół. Inne tryby, w górę lub w lewo
7. Przycisk w dół: tryb zdjęć, obracanie w lewo i w prawo. Inne tryby, przejdź w dół lub w prawo
8. Przycisk OK
9. Przycisk Wstecz: krótkie naciśnięcie powoduje powrót do poprzedniego menu
10. Przycisk regulacji jasności LED: jasność kamery podzielona jest na trzy poziomy regulacji
11. Kontrolka: Wskaźnik ładowania po lewej stronie jest zawsze czerwony podczas ładowania i wyłącza się automatycznie po pełnym naładowaniu. Po prawej stronie znajduje się wskaźnik zasilania, a niebieskie światło świeci po włączeniu zasilania
12. Przycisk zasilania latarki: naciśnij krótko, aby włączyć latarkę, a następnie naciśnij raz, aby ją wyłączyć

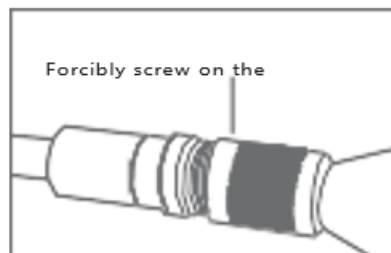
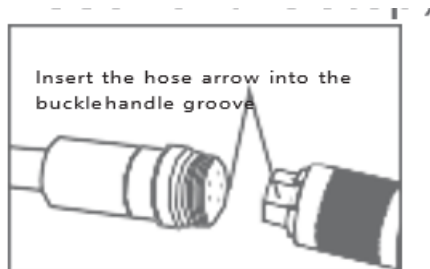
(1) Akcesoria instalacyjne

Jak zainstalować trzy akcesoria - haczyk, lusterko boczne i magnes są takie same



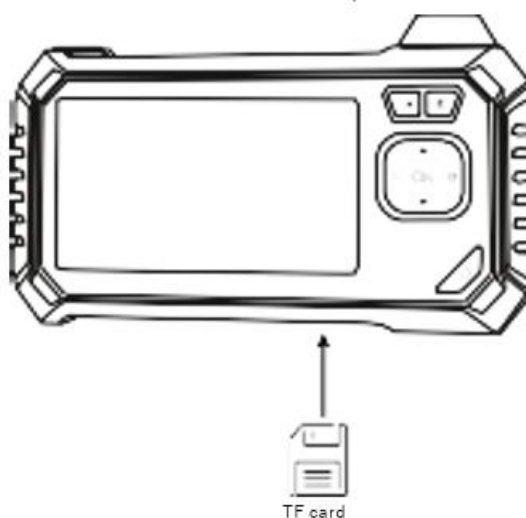
Wąż instalacyjny

Zamontuj elastyczną rurkę na uchwycie, upewniając się, że strzałka węża jest wyrównana z rowkiem strzałki uchwytu i na siłę łącząc obie części two (Nie ma potrzeby wykonywania tego kroku)



KROKI UŻYCIA

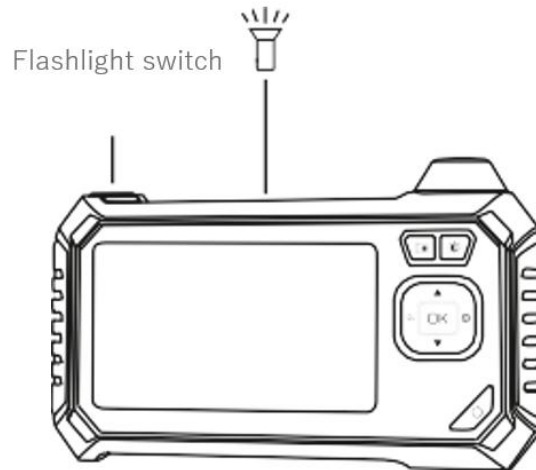
1. Włóż kartę MicroTF (nie jest wyposażona w to urządzenie) do gniazda karty MicroTF; naciśnij delikatnie, aż karta zostanie zablokowana (uwaga: karta MicroTF klasy 10 musi być włożona, aby nagrywać i przechowywać zdjęcia i filmy)



2. Naciśnij i przytrzymaj przycisk włączania / wyłączenia (dodaj ikonę przełącznika), lampka aparatu zaświeci się i naciśnij przycisk regulacji jasności LED, aby wyregulować jasność światła aparatu

3. Krótkie naciśnięcie zrób zdjęcie, długie naciśnięcie nagrywania wideo, ponowne naciśnięcie zatrzymuje nagrywanie

4. Włącz włącznik latarki, aby zapewnić dodatkowe źródło światła do użytku w nocy



ŁADOWANIE:

1. Tryb podwójnego zasilania, bateria 18650 może być używana do zasilania lub podłączona do źródła zasilania

Zasilanie bateryjne A.18650

Użyj standardowej baterii 18650, włóż urządzenie prawidłowo do pojemnika na baterie 18650 i używaj go bezpośrednio, gdy bateria jest w pełni naładowana

Gdy bateria jest słaba, włóż mniejszą końcówkę zasilacza do portu wejściowego DC 5 V na dole panelu, a następnie podłącz drugi koniec zasilacza do standardowego gniazda prądu zmiennego, aby naładować baterię. W tym momencie wskaźnik ładowania na panelu świeci na czerwono. Gdy bateria jest w pełni naładowana, dioda LED wskaźnika baterii zgaśnie. Odłącz przewód zasilający

B. Bezpośrednie zasilanie:

Bez baterii 18650 podłącz mniejszą końcówkę zasilacza do portu wejściowego DC 5 V na dole panelu. Następnie podłącz drugi koniec zasilacza do standardowego gniazda sieciowego i zasilaj bezpośrednio

Podczas ładowania w stanie włączenia urządzenie wyłączy się automatycznie i można go ponownie użyć po długim naciśnięciu wyłącznika zasilania

DANE TECHNICZNE:

Model	Kamera inspekcyjna KD
Monitor	4.3"
Jakość kamery:	1920x1080P
Poziom wodoszczelności	IP67 tylko soczewka/lampa
Średnica soczewki	5.5mm/8mm/14.2mm(opcjonalnie)
Pojemność baterii	2600mAh
Wytrzymałość baterii	Około 4 godzin

ROZWIĄZYWANIE PROBLEMÓW:

PROBLEM	ROZWIĄZANIE
Urządzenie nie włącza się	1. czy bateria ma prąd? 2. czy zasilanie zostało pomyślnie podłączone?
Odczyt karty TF nie powiódł się	1. Czy format karty pamięci jest prawidłowy? (to urządzenie obsługuje tylko format plików FAT32) 2. ponownie włóż kartę TF po usunięciu go
Po podłączeniu urządzenia do komputera nie można odczytać karty TF	1. Ponownie podłącz kartę TF po jej wyjęciu 2. Potwierdź, czy wejść w tryb pamięci masowej
Awaria urządzenia	Podłącz kabel danych USB, aby naładować, automatycznie wyłącz, a następnie naciśnij przycisk zasilania, aby zresetować
Rozmazany lub zabrudzony na ekranie	Ostrożnie wyczyść ekran miękką szmatką
Wskaźnik LED akumulatora nie świeci na czerwono lub akumulator nie ładuje się, nawet jeśli zasilacz jest podłączony i włożony do gniazdka	Upewnij się, że wyświetlacz jest podłączony do uchwytu Podłącz wejście DC urządzenia, aby upewnić się, że gniazdko jest zasilane i nie jest uszkodzone Jeśli gniazdko jest podłączone do wyłącznika ściennego, upewnij się, że jest on włączony.

CE FC RoHS

DEKLARACJA ZGODNOŚCI

Według ISO/IEC Guide 22 i EN 45014

Upoważniony przedstawiciel producenta: FOREINTRADE SP. Z O.O.

Adres upoważnionego przedstawiciela: Grochowska 341 lok.174; 03-822 Warszawa

DEKLARUJEMY, ŻE PRODUKT JEST ZGODNY Z NORMAMI EUROPEJSKIMI

Nazwa Produktu: Kamera inspekcyjna

Model (oznaczenia handlowe): KD10412 KD10413

Deklaracja:

Wyrób do którego odnosi się niniejsza deklaracja spełnia wymagania Dyrektyw WE:

1. 2006/42/EC Machinery Directive
2. 2006/95/EC LVD Directive
3. 2011/65/UE ROHS 2 Directive
4. 2000/14/WE Noise Emission Directive

Według norm:

EN 61000-6-1:2017

EN 61000-6-3-2007/prA2:2016

Certyfikat o numerze WUX2020072020200E wydany przez Shenzhen Wuxiang Testing Group Ltd.(Building B, Xinbaoscheng, No.233, Xixiang Street, Baoan District Shezhen China) z dnia 11.09.2015.

Osoba odpowiedzialna za prowadzenie dokumentacji technicznej: Ma Dong Hui, Grochowska 341 lok.174; 03-822 Warszawa

Ma Dong Hui, Warszawa, 30.11.2020