

KRAFT&DELE

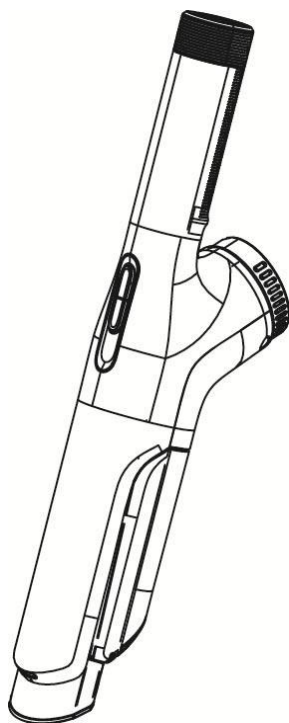
PROFESSIONAL

ODKURZACZ RĘCZNY

KD5159

INSTRUKCJA OBSŁUGI

Tłumaczenie instrukcji obsługi



WAŻNE INSTRUKCJE BEZPIECZEŃSTWA – WYŁĄCZNIE DO UŻYTKU DOMOWEGO

OSTRZEŻENIE

Aby zmniejszyć ryzyko obrażeń, pożaru, porażenia prądem i szkód materialnych wynikających z niewłaściwego użytkowania urządzenia, należy uważnie przestrzegać poniższych instrukcji. To urządzenie zawiera połączenia elektryczne i ruchome części, które mogą stanowić zagrożenie dla użytkownika.

ZASILANIE, STACJA ŁADOWANIA I ODKURZACZ ZAWIERAJĄ POŁĄCZENIA ELEKTRYCZNE:

1. NIE ma części nadających się do naprawy.
2. NIE używać do odkurzania jakichkolwiek płynów.
3. NIE zanurzać w wodzie ani innych płynach.
4. Jeżeli próżnia jest uszkodzona, zaprzestań użytkowania.
5. Aby uniknąć pożaru, eksplozji lub obrażeń, przed użyciem sprawdź odkurzacz i stację ładującą pod kątem uszkodzeń. NIE WOLNO używać uszkodzonego odkurzacza lub stacji ładującej.
6. NIE używać na zewnątrz lub na mokrych powierzchniach. Stosować wyłącznie na suchych powierzchniach.
7. Jeżeli odkurzacz nie działa tak jak powinien, został upuszczony, uszkodzony, pozostawiony na zewnątrz lub zanurzony w wodzie, należy zwrócić go do naszej firmy w celu sprawdzenia, naprawy lub regulacji.
8. NIE obsługuj ładowarki ani odkurzacza mokrymi rękami.
9. NIE pozostawiaj włączonego odkurzacza bez nadzoru.
10. Trzymaj odkurzacz z dala od nagranych powierzchni.
11. Zawsze wyłączaj odkurzacz przed podłączeniem stacji ładującej.
12. Używaj wyłącznie ładowarek i akumulatorów naszej marki. Baterie innych typów mogą eksplodować, powodując obrażenia i uszkodzenia.
13. Używaj stacji ładującej wyłącznie na płaskich i stabilnych powierzchniach.
14. NIE podpalaj urządzenia, nawet jeśli jest poważnie uszkodzone, ponieważ akumulator litowo-jonowy może eksplodować w ogniu.
15. NIE nosić ładowarki trzymając za przewód ani nie ciągnąć w celu odłączenia od gniazdka; zamiast tego chwyć wtyczkę i pociągnij, aby odłączyć.
16. Trzymaj przewód ładowarki z dala od nagranych powierzchni.
17. Używaj wyłącznie w sposób opisany w tej instrukcji.
18. Keep your work area well lit.

WAŻNE INSTRUKCJE BEZPIECZEŃSTWA – WYŁĄCZNIE DO UŻYTKU DOMOWEGO

19. Aby uniknąć niezamierzonego uruchomienia, zawsze wyłączaj odkurzacz przed jego podniesieniem lub przenoszeniem, a także przed założeniem lub odłączeniem pojemnika na kurz, filtra lub jakichkolwiek akcesoriów ładowarki.
20. NIE wkładaj żadnych przedmiotów do otworów.
21. NIE używać, jeśli jakikolwiek otwór jest zablokowany; należy chronić przed kurzem, włóknami, włosami i innymi elementami, które mogą ograniczać przepływ powietrza.
22. NIE pozwalaj małym dzieciom obsługiwać urządzenia ani używać go jako zabawki. Jeśli jakiegokolwiek urządzenie jest używane w pobliżu dzieci, konieczny jest ścisły nadzór.
23. NIE UŻYWAJ bez założonego pojemnika na kurz i filtra.
24. NIE używać, jeśli przepływ powietrza jest ograniczony; jeżeli drogi powietrza zostaną zablokowane, wyłącz odkurzacz. Usuń wszystkie przeszkody i włącz ponownie.
25. Trzymaj dyszę z dala od włosów, twarzy, palców, odkrytych stóp i luźnej odzieży.
26. Używaj wyłącznie akcesoriów zalecanych przez producenta.
27. NIE ładować w temperaturach poniżej 50 °F (10 °C) lub powyżej 104 °F (40 °C). Nieprawidłowe ładowanie lub w temperaturach spoza określonego zakresu może spowodować uszkodzenie akumulatora i zwiększyć ryzyko pożaru.
28. Przechowuj urządzenie w pomieszczeniu zamkniętym. NIE używaj ani nie przechowuj go w temperaturze poniżej 37,4 °F (3 °C). Przed uruchomieniem upewnij się, że urządzenie osiągnęło temperaturę pokojową.

POJEMNIK NA PYŁ/FILTRY/AKCESORIA

Przed włączeniem odkurzacza:

29. Po rutynowym czyszczeniu upewnij się, że filtr jest całkowicie suchy.
30. Po rutynowej konserwacji upewnij się, że pojemnik na kurz i filtr są na swoim miejscu.
31. Upewnij się, że akcesoria nie są zablokowane, a otwory znajdują się z dala od twarzy i ciała.
32. Używaj wyłącznie markowych filtrów i akcesoriów. Używanie innych marek spowoduje unieważnienie gwarancji.

GENERALNE SPRZĄTANIE

- 33. NIE odkurzaj twardych lub ostrych przedmiotów, takich jak szkło, gwoździe, śruby lub monety, które mogłyby uszkodzić odkurzacz.
- 34. NIE odkurzaj kurzu z płyt kartonowo-gipsowych, popiołu z kominka ani żaru.
- 35. NIE UŻYWAJ jako mocowania do elektronarzędzi do zbierania pyłu.
- 36. NIE odkurzaj palących się lub palących się przedmiotów, takich jak rozżarzone węgle, niedopałki papierosów lub zapałki.

2

WAŻNE INSTRUKCJE BEZPIECZEŃSTWA – WYŁĄCZNIE DO UŻYTKU DOMOWEGO

- 37. NIE odkurzaj materiałów łatwopalnych lub łatwopalnych (np. płynu do zapalniczek, benzyny lub nafty) ani nie używaj odkurzacza w obszarach, w których mogą one występować.
- 38. NIE odkurzaj toksycznych roztworów (np. wybielaczy chlorowych, amoniaku lub środków do czyszczenia rur).
- 39. NIE używać w zamkniętej przestrzeni, gdzie występują opary farby, rozcieńczalnika do farb, substancji przeciw molom, łatwopalnego pyłu lub innych materiałów wybuchowych lub toksycznych.
- 40. NIE zanurzaj odkurzacza w wodzie lub innych płynach.
- 41. Zachowaj szczególną ostrożność podczas sprzątania schodów.

BATERIA LITOWO-JONOWA

- 42. Bateria jest źródłem zasilania urządzenia. NIE przenoś urządzenie trzymając palec na przycisku zasilania. NIE ładuj urządzenia przy włączonym zasilaniu.
- 43. Do ładowania używaj wyłącznie dołączonej stacji ładującej. Użycie niewłaściwej ładowarki może spowodować ryzyko pożaru.
- 44. Używaj urządzenia wyłącznie z dołączonym akumulatorem litowo-jonowym. Użycie innego akumulatora może spowodować ryzyko obrażeń i pożaru.
- 45. W nieodpowiednich warunkach z akumulatora może wyciekać płyn. Unikać kontaktu z cieczą, gdyż może to spowodować podrażnienie lub oparzenia. W przypadku kontaktu przepłukać wodą. W przypadku kontaktu cieczy z oczami należy zwrócić się o pomoc lekarską.

46. Przechowuj urządzenie w pomieszczeniu zamkniętym. Aby utrzymać żywotność baterii. NIE używaj ani nie przechowuj baterii w temperaturach poniżej 37,4 °F (3 °C) lub powyżej 104 °F (40 °C).

47. NIE wystawiaj urządzenia na działanie ognia lub temperatury powyżej 266 °F (130 °C), ponieważ może to spowodować eksplozję.

48. NIE ma części nadających się do naprawy. Aby zapewnić bezpieczeństwo, NIE modyfikuj ani nie próbuj naprawiać urządzenia.



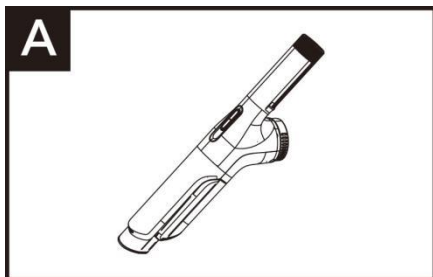
1. Silnik posiada zabezpieczenie temperaturowe i zabezpieczenie prądowe.

Całkowicie zablokowany port ssący zatrzyma się automatycznie po około 5-8 minutach sekundy (zjawisko normalne);

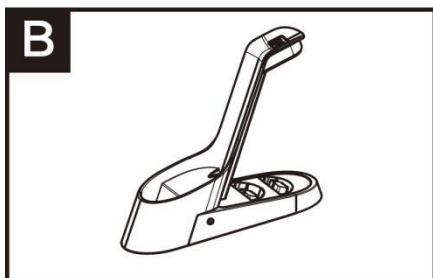
2. Z powodu poważnego zablokowania Hypy, wlot powietrza nie będzie płynny, a także spowoduje automatyczne wyłączenie.

Prosimy o terminowe czyszczenie Hypy i filtra oraz korzystanie z nich po zakończeniu montażu.

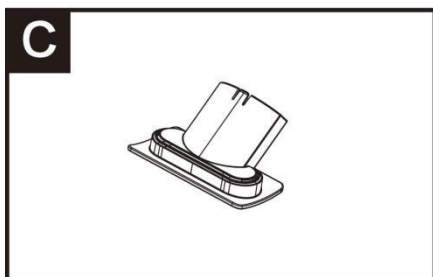
OBEJMUJĄCE CZĘŚCI I KOMPONENTY AKCESORIA



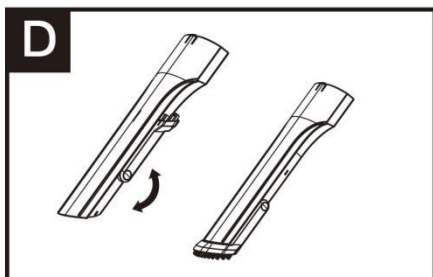
A: Odkurz główny silnik



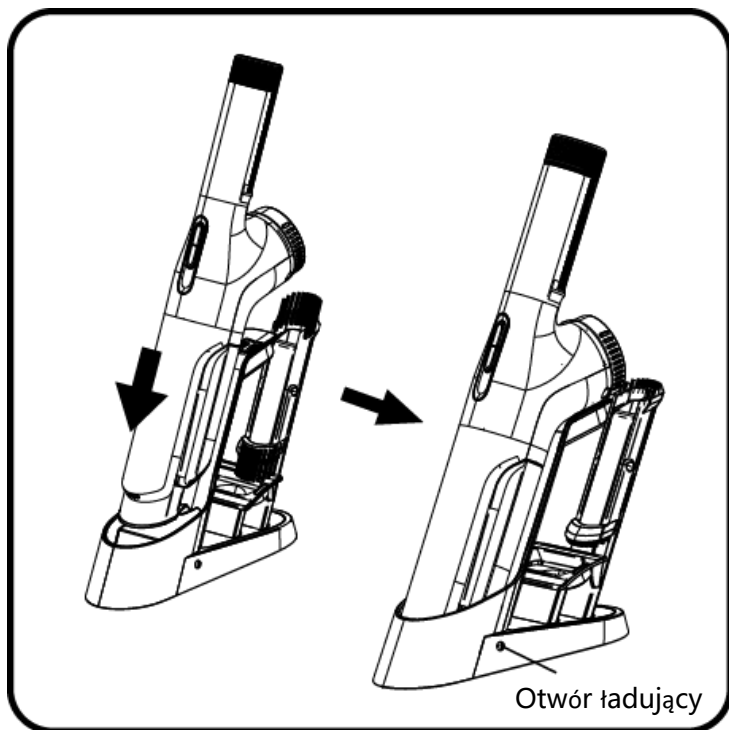
B: Stacja ładująca



C: Dysza szczelinowa do sofy



D: Uniwersalna ssawka szczelinowa



Przed pierwszym użyciu akumulator litowo-jonowy należy całkowicie naładować, nawet jeśli nastąpi jego częściowe naładowanie. Umieść bezprzewodowy odkurzacz w sztyfcie na stacji ładującej, tak aby końcówka znajdowała się w uchwycie. Podłącz stację ładującą do gniazdka ściennego.



Stan ładowania akumulatora

In Use



Trzy białe wskaźniki
światła są zawsze

Low Battery



Tylko jedno białe
światło

Charging



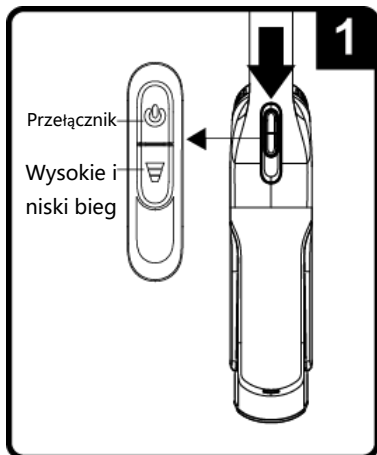
Miga białe światło
na przemian

Charged

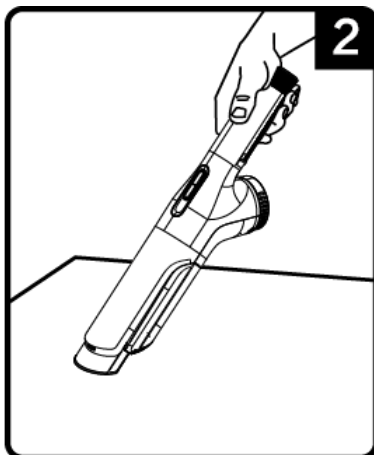


Białe światło
przestaje działać

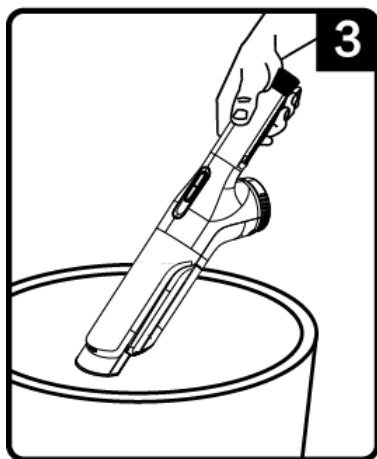
UWAGA: Podczas pierwszego użycia należy całkowicie rozładować akumulator, aby zapewnić jego odpowiedni stan. Całkowite naładowanie akumulatora zajmuje około 5-6 godzin.



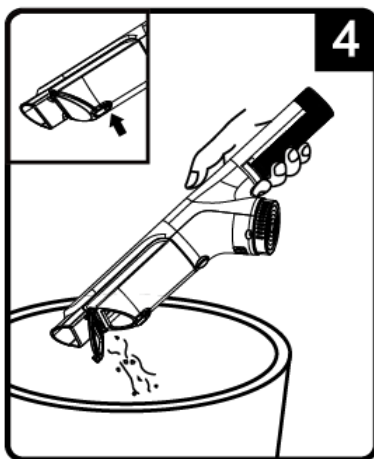
Naciśnij przycisk zasilania.



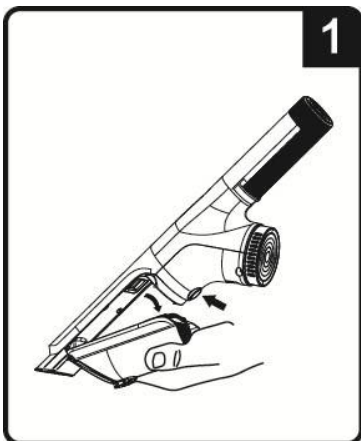
Przesuń dyszę po powierzchni do oczyszczenia.



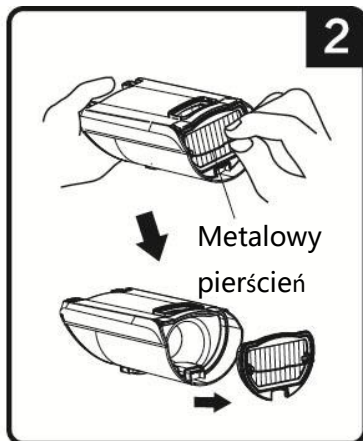
Przytrzymaj odkurzacz nad śmieciami.



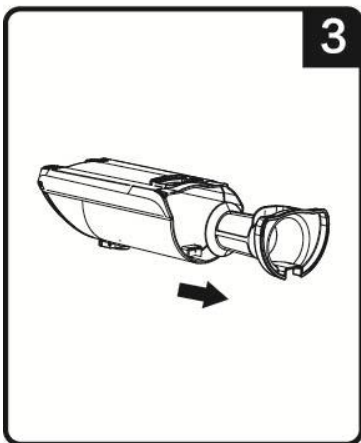
Przesuń przycisk pojemnika na kurz do przodu
Aby uwolnić śmieci.



1
Przy wyłączonym zasilaniu przesunąć przycisk otwierania pojemnika na kurz do przodu, a pojemnik na kurz się otworzy.



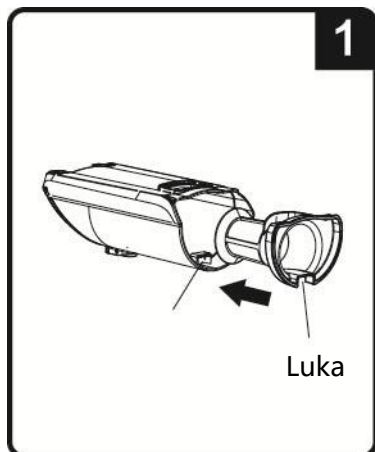
2
Podnieś filtr tkaninowy za metalowy pierścień, aby wyjąć go z obudowy.



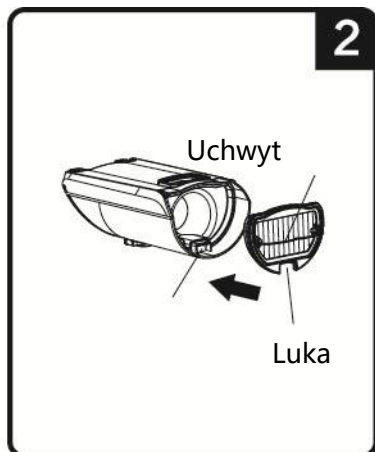
3
Wyjmij stożek cyklonu.



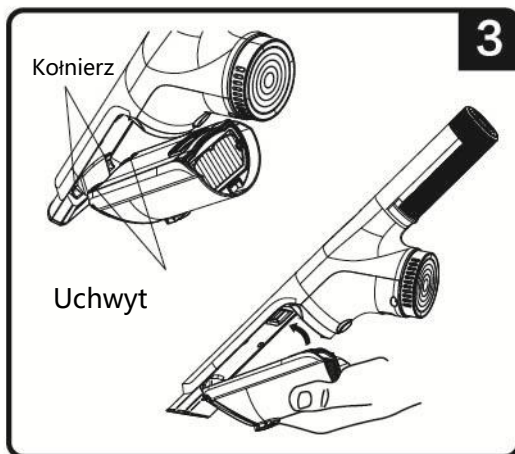
4
Aby wyczyścić filtr tkaninowy, dotknij go, aby usunąć kurz i duże cząstki. Aby dokładnie wyczyścić, należy myć ręcznie wodą lub detergentem i pozostawić do wyschnięcia na powietrzu na 24 godziny przed ponownym montażem.



Umieść stożek cyklonu w przezroczystym pojemniku na kurz (wycięcie stożka cyklonu musi być wyrównane).



Umieść hiperfiltr w przezroczystym pojemniku na kurz (odstęp filtra musi być wyrównany z przezroczystym pojemnikiem na kurz).



Najpierw włóż dwa występy pozycjonujące przezroczystego pojemnika na kurz odpowiednio do dwóch szczelin portu ssącego. Następnie wciśnij przezroczysty zespół pojemnika na kurz do hosta i usłyszysz dźwięk kliknięcia, oznaczający, że został on zainstalowany na miejscu.

Odkurzacz nie będzie działać

- Akumulator wymaga naładowania.
- Spróbuj użyć innego gniazdka elektrycznego do ładowania.
- Bateria jest uszkodzona i należy ją wymienić.

Odkurzacz nie zbiera zanieczyszczeń lub siła ssania jest słaba

- Pojemnik na kurz jest pełny. Opróżnij pojemnik na kurz.
- Filtr tkaninowy wymaga czyszczenia lub wymiany. Wyczyść lub wymień filtr tkaninowy.
- Akumulator wymaga naładowania.
- Sito filtra jest zatkane i wymaga czyszczenia. Otwórz pojemnik na kurz i wyczyść ekran filtra.

Z odkurzacza wydobywa się kurz

- Filtr tkaninowy nie jest prawidłowo zainstalowany. Wyjmij filtr, a następnie zainstaluj go ponownie.
- Filtr tkaninowy pojemnika na kurz ma dziurę lub przebicie i należy go wymienić.
- Pojemnik na kurz nie jest prawidłowo zainstalowany. Wyjmij pojemnik na kurz, a następnie zainstaluj go ponownie.

(Aby ponownie zainstalować, wsuń wypustkę pojemnika na kurz do szczeliny w dolnej części dyszy, aż zatrzaśnie się na swoim miejscu.)



KARTA SPECYFIKACJI PRODUKTU

Karta specyfikacji	
Model	KD5159
Moc znamionowa	DC25.2V
Moc wejściowa	400W
Moc urządzenia	> 22Kpa
Bateria	2500mAh
Czas ładowania	3-4H

DEKLARACJA ZGODNOŚCI

Według ISO/IEC Guide 22 i EN 45014

Upoważniony przedstawiciel producenta: Foreintrade S.A

Adres upoważnionego przedstawiciela: Janówek, ul. Modrzewiowa 54, 05-555 Tarczyn

DEKLARUJEMY, ŻE PRODUKT JEST ZGODNY Z NORMAMI EUROPEJSKIMI

Nazwa Produktu: Odkurzacz ręczny (oznaczona znakiem towarowym Kraft&Dele).

Model (oznaczenia handlowe): KD5159

Deklaracja:

Wyrób do którego odnosi się niniejsza deklaracja spełnia wymagania Dyrektyw WE:

1. 2011/65/UE ROHS 2 Directive
2. 2000/14/WE Noise Emission Directive
3. 2006/95/EC Low Voltage Directive

Według norm:

EN 62233:2008; EN 60335-1:2012+A11:2014; EN 60335-2-2:2010+A11:2012; EN 60335-2-2:2010+A1:2013+EN IEC 55014-1:2021; EN IEC 55014-2:2021; EN IEC 61000-3-2:2019+A1:2021; EN 61000-3-3:2013+A2:2021

Certyfikat o numerze CE240708008785 wydany przez China Quality Certification Centre Co., Ltd(Section 9, No. 188, Nansihuan Xilu, Beijing 100070 China) z dnia 7.04.2024.

Osoba odpowiedzialna za prowadzenie dokumentacji technicznej: Ma dong Hui, Janówek, ul. Modrzewiowa 54, 05-555 Tarczyn