

# ***KRAFT&DELE***

## ***PROFESSIONAL***

**INSTRUKCJA OBSŁUGI  
TŁUMACZENIE INSTRUKCJI OBSŁUGI**

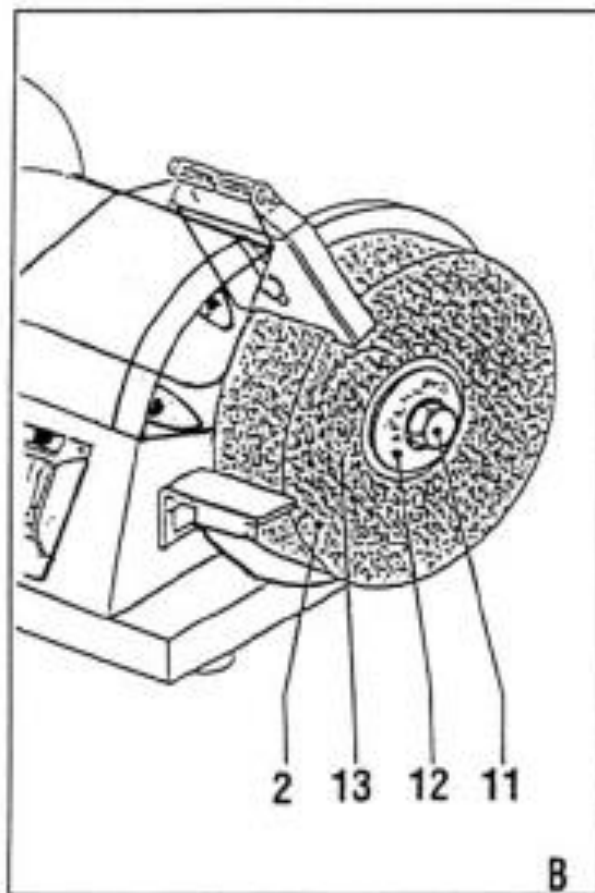
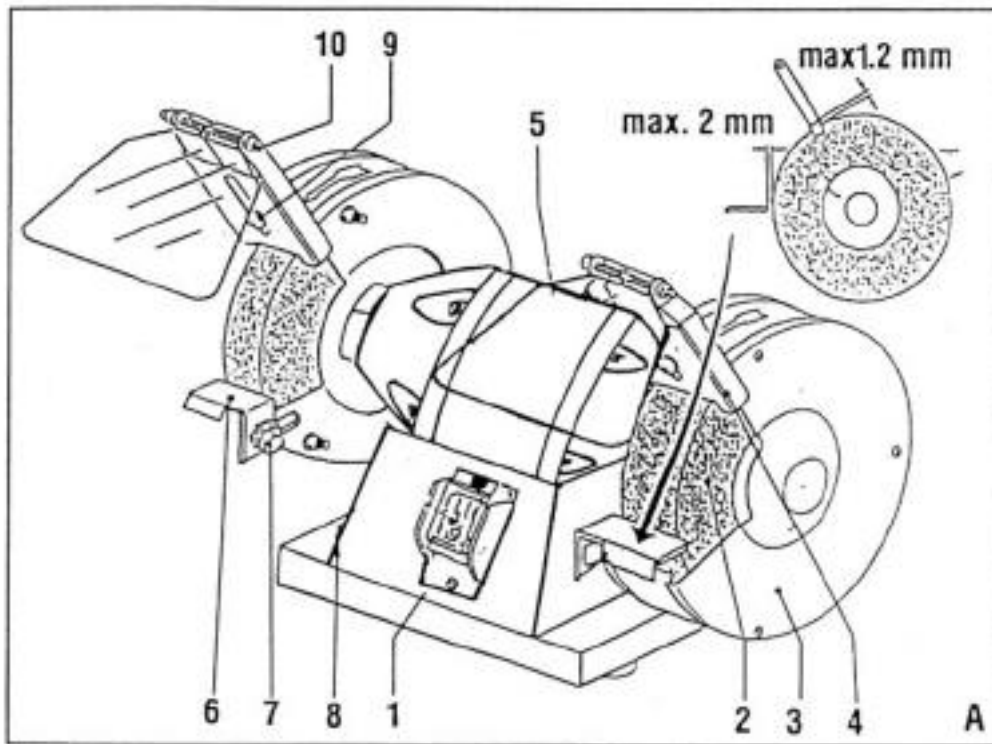
**SZLIFIERKA STOŁOWA MD3220 (KD533)**



Prosimy o uważne zapoznanie się z niniejszą instrukcją obsługi przed rozpoczęciem użytkowania

**KD533**





## **SZLIFIERKA STOŁOWA**

Prosimy o uważne zapoznanie się z niniejszą instrukcją obsługi przed rozpoczęciem użytkowania

### **INSTRUKCJE BEZPIECZEŃSTWA**

Podczas korzystania z urządzenia, należy przestrzegać zasad zawartych w dołączonej instrukcji bezpieczeństwa, jak również innych zasad dotyczących bezpieczeństwa.

#### **Dodatkowe wskazówki bezpieczeństwa dotyczące szlifierek stołowych**

- Podczas pracy z urządzeniem, należy zawsze nosić okulary ochronne
- Dzieci nie powinny przebywać w miejscu pracy urządzenia.
- Nigdy nie należy używać szlifierki bez osłony kamieni szlifierskich,
- Urządzenie powinno być w sposób odpowiednio stabilny przymocowane do płaskiej powierzchni.
- Odległość pomiędzy ochroną przed iskrami a kamieniem szlifierskim nie może przekroczyć 2 mm.
- Nigdy nie należy używać uszkodzonych tarcz szlifierskich.
- Tarcze szlifierskie należy wymienić, gdy ich zużycie przekracza ok. 40 mm.

### **BEZPIECZEŃSTWO W ZAKRESIE ELEKTRYCZNOŚCI**

Należy zawsze sprawdzić, czy zasilanie odpowiada wartości napięcia na tabliczce znamionowej.

#### **OPIS (rys. A)**

Szlifierka stołowa została zaprojektowana do ostrzenia noży, dłut i innych narzędzi tnących,

- 1 Włączanie/Wyłączanie
- 2 Tarcza ścierna
- 3 Osłona
- 4 Osłona przed iskrami
- 5 Ekran przezroczysty
- 6 Podpórka
- 7 Śruba regulacyjna podpórki
- 8 Otwór montażowy
- 9 Śruba mocująca osłonę przed iskrami
- 10 Nakrętka

#### **Montaż (rys. A)**

Urządzenie musi być przykręcone do stołu.

- Należy zaznaczyć położenie otworów montażowych (8) na stole.
- Wywiercić otwory w każdej zaznaczonej pozycji oraz dokonać regulacji średnicy i głębokości otworów.
- Umieścić urządzenie na stole i umieścić wkręty w otwory montażowe.
- Mocno dokręcić śruby.

#### **Wymiana tarczy szlifierskiej (rys. A i B)**

- Zdjąć osłonę tarczy (3).
- Poluzować nakrętkę (11). Nakrętka na prawym wrzecionie ma gwint w prawo, nakrętka na lewym wrzecionie ma gwint w lewo.

- Zdjąć kołnierz zewnętrzny (12) i zużytą tarczę (2).
- Oczyszczyć kołnierze (12 i 13).
- Zamontować nową tarczę szlifierską.
- Umieścić kołnierz zewnętrzny względem tarczy szlifierskiej i umieścić nakrętkę na wrzecionie. Dokręcić mocno nakrętkę.
- Wymienić osłonę tarczy.

Przed wymianą tarczy ścierniej należy zawsze wyłączyć urządzenie oraz odłączyć je od zasilania. Nie należy używać zniszczonych i popękanych tarcz szlifierskich. Po pojawieniu się pęknięć na tarczy szlifierskiej, należy ją natychmiast wymienić, gdyż używanie popękanej tarczy może zagrażać życiu operatora.

### **Montaż i regulacja osłon przed iskrami (rys. A)**

Należy regularnie i odpowiednio ustawiać osłony przed iskrami w zależności od zużycia tarczy szlifierskiej.

- Zamontować osłonę przed iskrami (4) na osłonie tarczy (3) za pomocą śruby (9) (patrz rysunek).
- Ustawić w miarę możliwości jak najniższą odległość pomiędzy osłoną przed iskrami oraz tarczą szlifierską (2), jednak nie mniejszą niż maksymalnie 2 mm.
- Dokręcić śrubę osłony przed iskrami.
- Przesunąć ekran (5) do przodu.
- Dokręcić nakrętkę (10).

Osłona chroni oczy i ręce przed iskrami wydobywającymi się z obrabianego przedmiotu.

Podczas pracy z urządzeniem należy zawsze używać osłony.

### **Regulacja podstawki do prowadzenia materiału (rys. A)**

Należy regularnie i odpowiednio ustawiać podstawkę do prowadzenia materiału w zależności od zużycia tarczy szlifierskiej.

- Poluzować śrubę regulacyjną (7).
- Ustawić w miarę możliwości jak najniższą odległość pomiędzy podstawką (6) i tarczą szlifierską (2), jednak nie mniejszą niż maksymalnie 2 mm.
- Dokręcić śrubę regulacyjną.

## **INSTRUKCJA OBSŁUGI**

- Przed uruchomieniem urządzenia należy sprawdzić, czy śruby i nakrętki są dobrze dokręcone i czy tarcza szlifierka obraca się swobodnie, bez żadnych przeszkód.
- Należy zawsze przykładać obrabiany element do przedniej części tarczy szlifierskiej.
- Urządzenie nie jest przeznaczone do ciągłej pracy bez przerw. Upewnij się, że urządzenie się nie przegrzewa. Po 30 minutach pracy z urządzenie, należy je wyłączyć i pozostawić do schłodzenia do temperatury otoczenia.

### **Włączanie i wyłączanie (rys. A)**

- Aby włączyć urządzenie, należy ustawić włącznik / wyłącznik (1) na pozycję „T”.
- Aby wyłączyć urządzenie, należy ustawić włącznik / wyłącznik (1) na pozycję "O".

## **CZYSZCZENIE I KONSERWACJA**

Urządzenie nie wymaga specjalnej konserwacji,

- Należy je regularnie oczyszczać z pozostałości po obrabianym przedmiocie.
- Urządzenie może być używane tylko, jeżeli jego przewód zasilający nie jest uszkodzony.
- Przewody zasilające nie mogą odbiegać od wartości wskazanych przez producenta. Oznaczenie przewodu zasilającego: **H05 VV-F 3Gx0.75mm<sup>2</sup>**
- Nie należy korzystać z urządzenia jeżeli jest ono uszkodzone.
- Urządzenie może być serwisowane tylko przez autoryzowany serwis posprzedażowy.
- Urządzenie może być wykorzystywane wyłącznie do celów do których jest przeznaczone.

## DANE TECHNICZNE

Napięcie 230V

Częstotliwość: 50 Hz

Pobór mocy: 1700 W

Max. grubość tarczy szlifierskiej: 356mm

Średnica tarczy szlifierskiej: 200 mm

Otwór tarczy: 16mm

Poziom ciśnienia akustycznego mierzonego zgodnie z ISO 3744:

LpA (ciśnienie akustyczne) dB(A): <75

## GWARANCJA

Warunki gwarancji znajdują się na dołączonej gwarancji.

## ŚRODOWISKO

Jeżeli urządzenie wymaga wymiany po dłuższym użytkowaniu, nie należy umieszczać w zwykłych śmietnikach. Należy je usunąć w sposób bezpieczny dla środowiska oraz zgodny ze wszelkimi regulacjami.



Produkty elektryczne nie mogą być wyrzucane wraz z odpadami domowymi. Należy je składować w przeznaczonych do tego punktach recyklingowych. Prosimy o kontakt z lokalnymi władzami w celu uzyskania informacji na temat składowania urządzeń elektrycznych.

## Symbole bezpieczeństwa



Przeczytać instrukcję obsługi



Nosić gogle ochronne. Podczas pracy generowane są drobiny, iskry i pyły szkodliwe dla oczu



Nosić słuchawki ochronne. Hałas może prowadzić do stopniowej utraty słuchu.



Podczas szlifowania drewna i innych materiałów może dochodzić do powstawania szkodliwego dla zdrowia pyłu. Należy nosić maskę chroniącą drogi oddechowe.



Symbol Class II: Narzędzie zostało zaprojektowane z użyciem z podwójnej izolacji. Nie jest konieczne podłączanie go do uziemionego gniazdka elektrycznego.

UPOWAŻNIONY PRZEDSTAWICIEL PRODUCENTA:

FOREINTRADE SP. Z O.O.

Grochowska 341 lok. 174, 03822 Warszawa

# KRAFT&DELE

## DEKLARACJA ZGODNOŚCI

Według ISO/IEC Guide 22 i EN 45014

**Upoważniony przedstawiciel producenta:** Foreintrade Sp. Z o.o.

**Adres upoważnionego przedstawiciela:** Grochowska 341 lok. 174; 03-822 Warszawa

**DEKLARUJEMY, ŻE PRODUKT JEST ZGODNY Z NORMAMI EUROPEJSKIMI**

**Nazwa Produktu:** Szlifierka kamieniowa (oznaczony znakiem towarowym Kraft&Dele)

**Model** (oznaczenia handlowe): MD3220 / KD533

**Dane produktu:** Moc znamionowa: 1700W

Napięcie 230V / 50Hz

**Deklaracja:**

Wyrób do którego odnosi się niniejsza deklaracja spełnia wymagania Dyrektyw WE:

1. 2014/30/EU EMC Directive
2. 2011/65/UE ROHS 2 Directive
3. 2000/14/WE Noise Emission Directive

**Według norm:**

EN55014-1:2006/A2:2011; EN55014-2:1997/A2:2008; EN61000-3-2:2014; EN61000-3-3:2013; EN 50581:2012;  
EN ISO 3744:2011

Certyfikat o numerze E8A 16 06 51062 030 wydany przez TUV SUD Product Service GmbH (Zertifizierstelle,  
Ridlerstrasse 65; 80339 Munchen, Germany) z dnia 30.06.2016

Osoba odpowiedzialna za prowadzenie dokumentacji technicznej: Ma Dong Hui, Grochowska 341 lok.174; 03-  
822 Warszawa

Ma Dong Hui. Warszawa. 29.09.2017