

# KRAFT&DELE

PROFESSIONAL

(Z1J-KT04-13)

**Elektryczna wiertarka udarowa 1700W**

**INSTRUKCJA OBSŁUGI**

**Tłumaczenie instrukcji oryginalnej**

**KD1686-z**

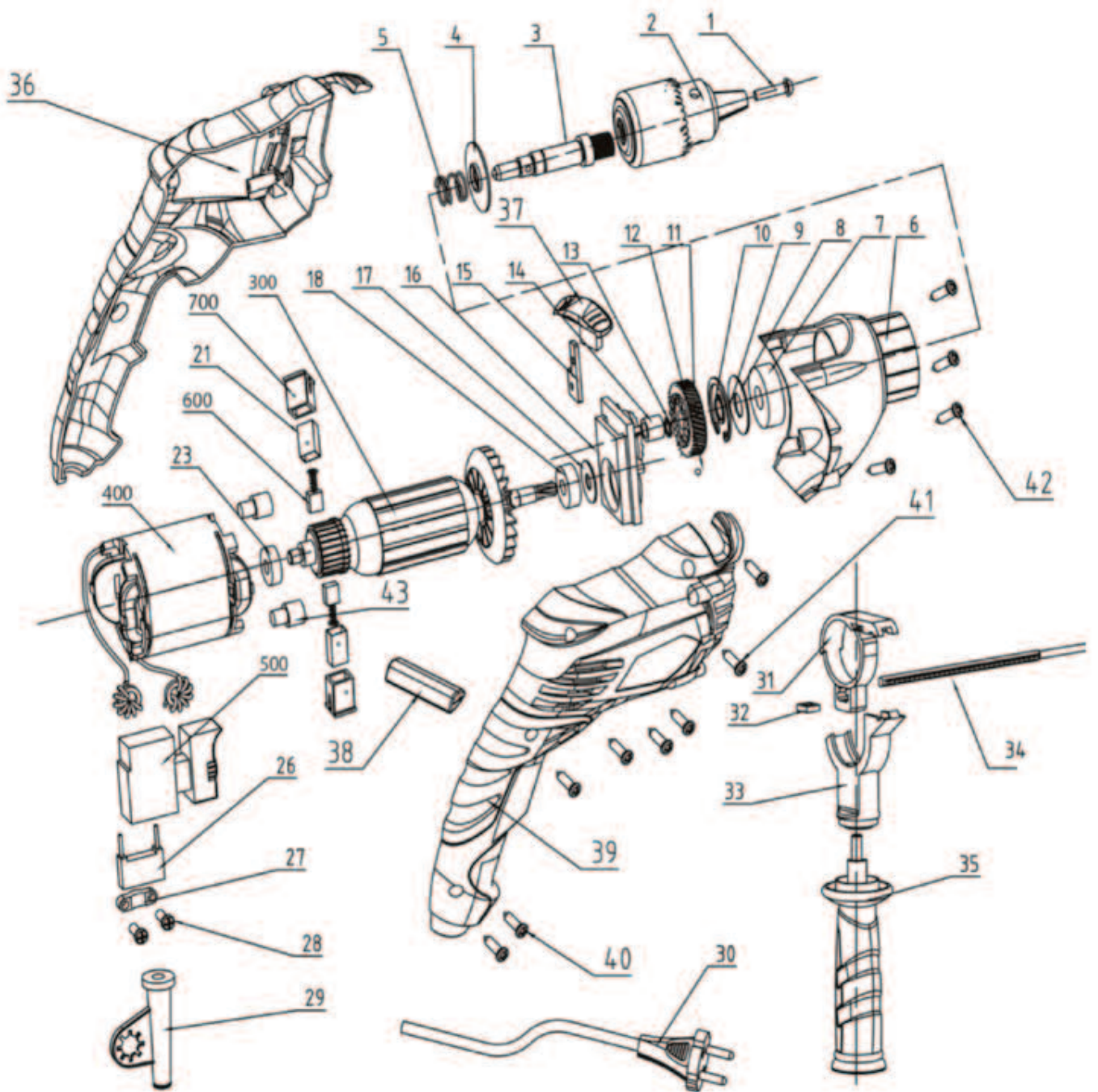


## **ZACHOWAJ NINIEJSZĄ INSTRUKCJĘ OBSŁUGI**

**Niniejszy dokument zawiera instrukcje w zakresie bezpieczeństwa oraz obsługi oraz informacje na temat gwarancji.**

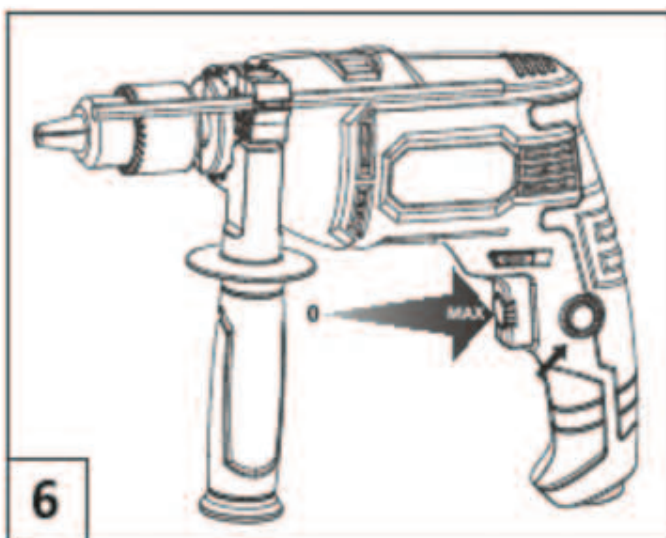
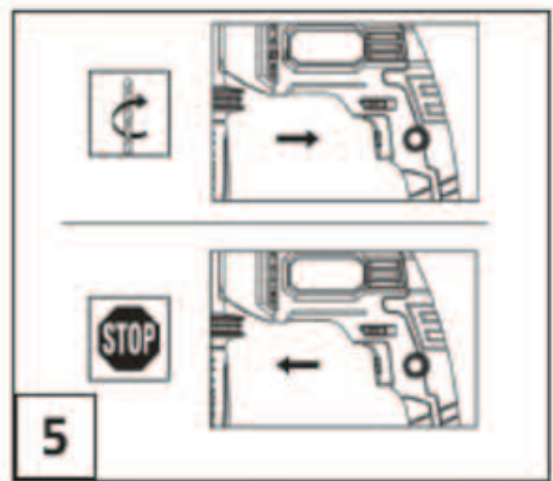
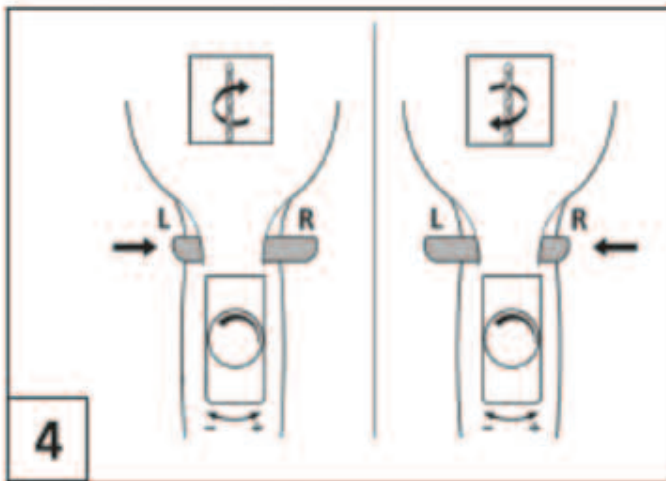
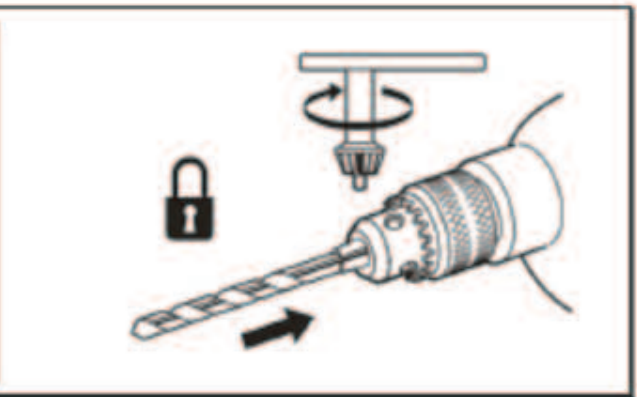
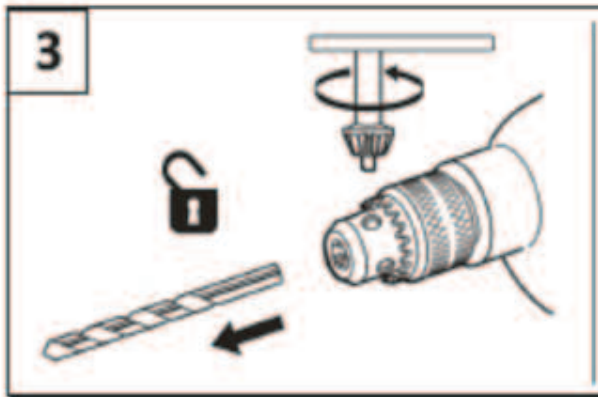
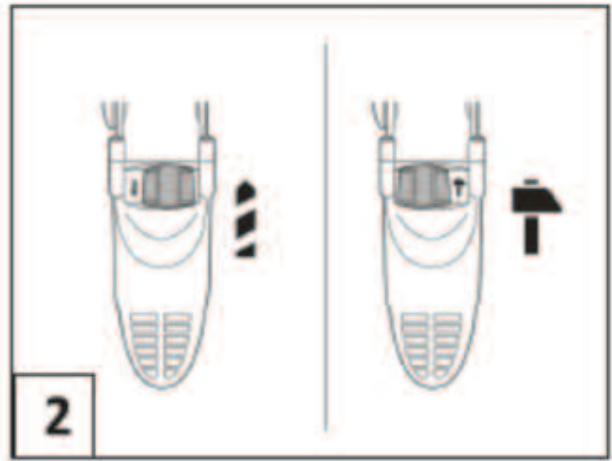
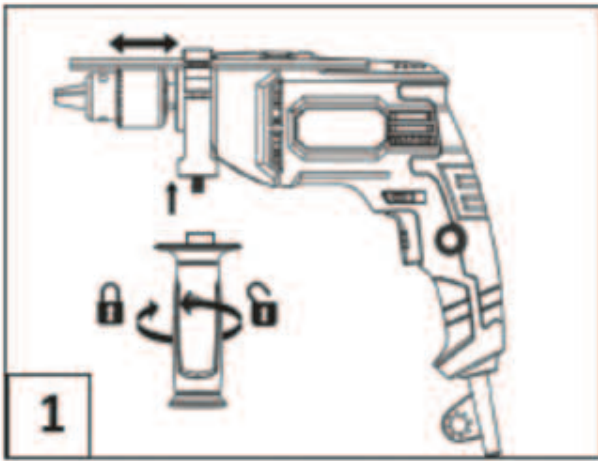
**Dokument wraz z dowodem zakupu należy przechowywać w suchym miejscu**





## LISTA CZĘŚCI ZAMIENNYCH

NR CZĘŚCI	OPIS	NR CZĘŚCI	OPIS
1	ŚRUBA M5X20-L	34	MIERNIK GŁĘBOKOŚCI
2	UCHWYT	35	DODATKOWY UCHWYT
3	WAŁ	36	LEWA OBUDOWA
4	PODKŁADKA	37	POKRĘTŁO UDARU
5	SPRĘŻYNA	38	POKRĘTŁO PRZÓD/TYŁ
6	ALUMINIOWA OSŁONA	39	PRAWA OBUDOWA
7	ŁOŻYSKO KULKOWE 6201	40	ŚRUBA ST4.2X16
8	OSŁONA DUŻA	41	ŚRUBA ST4.2X14
9	ZACISK DLA OTWORU 32	42	ŚRUBA ST4.2X16
10	ZACISK DLA WAŁU 12		
11	PRZEKŁADNIA		
12	STALOWA KULKA		
13	ZACISK DLA WAŁU 8		
14	ŁOŻYSKO IGIELKOWE HK0810		
15	WIDELEC WAŁU		
16	GŁÓWNY WSPORNIK		
17	OSŁONA		
18	ŁOŻYSKO KULKOWE 608-2Z		
19	WIRNIK		
20	PRZEDZIAŁ SZCZOTEK		
21	PODKŁAD MIEDZIOWY		
22	SZCZOTKA WĘGLOWA		
23	ŁOŻYSKO KULKOWE 607-2Z		
24	TWORNIK Z CEWKĄ		
25	PRZEŁĄCZNIK		
26	BEZPIECZNIK		
27	UCHWYT KABLA		
28	ŚRUBA		
29	ŚRUBA ST4.2X12		
30	KABEL		
31	PIERŚCIEŃ		
32	NAKRĘTKA		
33	PIERŚCIEŃ		



# **SPIS TREŚCI**

**DANE TECHNICZNE**

**ZASTOSOWANIE**

**OSTRZEŻENIE**

**OGÓLNE ZASADY BEZPIECZEŃSTWA**

**INSTRUKCJE BEZPIECZEŃSTWA**

**SYMBOLE**

**INSTRUKCJA OBSŁUGI**

**CZYSZCZENIE I KONSERWACJA**

**ŚRODOWISKO**

**ROZWIĄZYWANIE PROBLEMÓW**

## **DANE TECHNICZNE**

<b>Model</b>	<b>KD1686-z</b>
<b>Napięcie</b>	<b>220-240V~50/60Hz</b>
<b>Znamionowy prąd wejścia</b>	<b>1700W</b>
<b>Prędkość bez obciążenia</b>	<b>0-3000/min</b>
<b>Uchwyt wiertarski</b>	<b>1.5-13mm</b>
<b>Wydajność wiercenia</b>	
<b>Drewno</b>	<b>27mm</b>
<b>Stal</b>	<b>10mm</b>
<b>Beton</b>	<b>12mm</b>
<b>Kabel</b>	<b>PVC</b>
<b>Długość kabla</b>	<b>2M</b>
<b>Masa zgodnie z procedurą EPTA 01/2003</b>	<b>1.7KG</b>
<b>Informacje o hałasie/wibracjach</b>	
<b>Poziom ciśnienia akustycznego LpA</b>	<b>93dB(A)</b>
<b>Poziom mocy akustycznej LWA</b>	<b>104dB(A)</b>
<b>Niepełność</b>	<b>3 dB(A)</b>
<b>Wartość emisji wibracji</b>	<b>5.5 m/s<sup>2</sup></b>
<b>Niepełność</b>	<b>1.5 m/s<sup>2</sup></b>

Poziom emisji wibracji podany w tej karcie informacyjnej został zmierzony zgodnie z standardowym badaniem zawartym w normie EN 60745 i może być użyty do porównania jednego narzędzia z innym.

Informacja ta może być wykorzystana do wstępnej oceny narażenia.

Zadeklarowany poziom emisji wibracji dotyczy głównych zastosowań narzędzia. Jeśli jednak narzędzie jest używane do innych celów, z innymi akcesoriami lub jest w nieodpowiedni sposób konserwowane, poziom emisji może się różnić.

Może to znacznie zwiększyć poziom narażenia w całym okresie pracy z narzędziem.

Oszacowanie poziomu narażenia na wibracje powinno również brać pod uwagę okresy czasu, w których narzędzie jest wyłączone lub kiedy jest uruchomione, ale nie jest wykorzystywane do żadnych prac. Może to spowodować obniżenie poziomu narażenia w całym okresie pracy z narzędziem.

Urządzenie oraz akcesoria należy konserwować, a praca z urządzeniem musi zostać zaplanowana.

Urządzenia należy eksploatować w taki sposób, aby uchronić operatora urządzenia przed skutkami wibracji.

## **ZASTOSOWANIE**

Urządzenie jest przeznaczone do wiercenia udarowego w murze, betonie i kamieniu oraz do wiercenia w drewnie, metalu, ceramice i tworzywie sztuczne. Urządzenia ze sterowaniem elektronicznym oraz możliwością obrotu zgodnie z ruchem wskazówek i przeciwnie do ruchu wskazówek zegara są również przystosowane do wkręcenia oraz gwintowania.

Cały czas poprawiamy i udoskonalamy nasze produkty, które już są dostępne na rynku.

Zatem, wydajność urządzenia oraz jego budowa mogą się różnić i podlegać zmianom bez wcześniejszego powiadomienia. Przepraszamy za jakiegokolwiek niedogodności z tego wynikające. Należy zapoznać się ze wszystkimi instrukcjami dotyczącymi obsługi bezpieczeństwa przed rozpoczęciem pracy z urządzeniem. Należy zachować niniejszą instrukcję obsługi w odpowiednim miejscu w celu późniejszego odniesienia się do niej.

## **OSTRZEŻENIE**

Wyciągnij wtyczkę z gniazda zasilającego przed dokonaniem jakichkolwiek regulacji w urządzeniu oraz przed dokonaniem prac serwisowych i konserwacyjnych. Nieprzestrzeganie wszystkich instrukcji znajdujących się poniżej może prowadzić do porażenia prądem elektrycznym, pożaru i/lub poważnych obrażeń. Upewnij się, że napięcie w gnieździe elektrycznym odpowiada napięciu oznaczonym na tabliczce znamionowej urządzenia. Materiały wykorzystane do pakowania urządzenia nie są zabawką. Dzieci nie mogą bawić się plastikowymi materiałami i opakowaniami. Istnieje bowiem ryzyko uduszenia się dziecko poprzez ich połknięcie. Poziom hałasu wytwarzanego podczas pracy urządzenia może przekroczyć 85dB(A) w miejscu pracy. W takim przypadku, należy nosić środki ochrony słuchu.

## **OGÓLNE INFORMACJE DOTYCZĄCE BEZPIECZEŃSTWA**

Należy zapoznać się ze wszystkimi instrukcjami bezpieczeństwa znajdującymi się w niniejszym podręczniku.

Nieprzestrzeganie wszystkich instrukcji znajdujących się poniżej może prowadzić do porażenia prądem elektrycznym, pożaru i/lub poważnych obrażeń.

Pojęcie 'urządzenie elektryczne' znajdujące się w ostrzeżeniach w niniejszym dokumencie oznacza urządzenie elektryczne podłączone do źródła zasilania elektrycznego za pomocą przewodu zasilającego lub urządzenie elektryczne zasilanie bateriami (bezp przewodowe).

### **1. Miejsce pracy**

a) Miejsce pracy powinno być czyste, uporządkowane i dobrze oświetlone. Zanieczyszczone oraz ciemne miejsca mogą być przyczyną wypadków.

b) Nie używaj urządzeń elektrycznych w środowisku zagrożonym wybuchem, w obecności płynów łatwopalnych, gazów lub pyłu. Urządzenie elektryczne wytwarzają iskry elektryczne, które mogą spowodować zapłon pyłu lub oparów.

c) Nie dopuszczaj dzieci i osób postronnych do miejsca pracy. Pilnuj, by dzieci i inne osoby Cię nie rozpraszały, gdyż może dojść do zagrożenia dla operatora urządzenia.

### **2. Bezpieczeństwo w zakresie elektryczności**

a) Wtyczki urządzenia muszą pasować do gniazd zasilających. W żadnym wypadku nie wolno modyfikować wtyczki. Stosowanie oryginalnych elementów zasilających (wtyczki, gniazda) zapewniają większe bezpieczeństwo niż jakiegokolwiek modyfikowane elementy.

b) Unikaj dotykania uziemionych elementów, jak na przykład rury, grzejniki, piece i chłodziarki. Istnieje podwyższone ryzyko porażenia prądem, jeżeli Twoje ciało jest uziemione.

c) W żadnym wypadku nie wolno wykorzystywać przewodu zasilającego do noszenia, przesuwania lub odłączenia od gniazda urządzenia. Przewód zasilający nie może znajdować się w pobliżu źródeł ciepła,

olejów, ostrych krawędzi oraz części ruchomych. Uszkodzone lub przedłużane przewody zasilające zwiększają ryzyko porażenia prądem

d) Podczas korzystania z urządzenia na zewnątrz, należy stosować przedłużacze przeznaczone do pracy na zewnątrz. Użycie nieodpowiedniego przewodu podczas pracy na wolnym powietrzu może prowadzić do porażenia prądem.

### 3. Bezpieczeństwo osobiste

a) Zawsze zachowuj uwagę. Koncentruj się na swojej pracy. Postępuj rozsądnie. Nie używaj maszyny, gdy jesteś zmęczony lub znajdujesz się pod wpływem leków, alkoholu lub innych używek. Każdy moment nieuwagi może być przyczyną poważnego wypadku.

b) Noś wyposażenie ochronne i zawsze korzystaj z okularów bezpieczeństwa. Stosowanie odpowiednich środków ochrony osobistej dla danego typu urządzenia oraz wykonywanej pracy (np. maska przeciwpyłowa, odzież antypoślizgowa, kask bezpieczeństwa lub ochraniacze uszu) zmniejsza ryzyko zranienia.

c) Unikaj niezamierzonego uruchomienia urządzenia. Przed podłączeniem wtyczki urządzenia do gniazda zasilającego, upewnij się, że wyłącznik na urządzeniu jest wyłączony. Chwyatanie urządzenia w pobliżu przełącznika zasilania podczas przenoszenia może doprowadzić do wciśnięcia przełącznika oraz poważnego wypadku.

d) Przed uruchomieniem urządzenia usuń wszelkie klucze regulacyjne. Klucz lub jakiegokolwiek inne narzędzie pozostawione na ruchomych częściach urządzenia może być przyczyną wypadku.

e) Utrzymuj stabilną postawę. Utrzymuj stabilną postawę, by nie stracić równowagi w pozycji roboczej.

f) Stosuj odpowiednią odzież ochronną. Należy zawsze nosić ochraniacze na uszy.

Nie noś luźnej odzieży ani biżuterii, gdyż mogą one zostać pochwyczone przez obracające się elementy urządzenia. Jeżeli operator ma długie włosy, należy zakładać specjalną siatkę ochronną.

g) W przypadku, gdy maszyna jest wyposażona w urządzenia odsysające lub zbierające, należy upewnić się, że są one dobrze i dokładnie przymocowane do maszyny. Wykorzystanie tych urządzeń może zmniejszyć ryzyko niebezpieczeństw związanych z emisją pyłu.

### 4. Prawidłowe obchodzenie się i obsługa urządzenia elektrycznego

a) Nie przeciążaj urządzenia. Używaj tylko odpowiedniego urządzenia do danej pracy. Zastosowanie odpowiedniego urządzenia do danego rodzaju wykonywanej pracy będzie bezpieczniejsze i bardziej praktyczne.

b) Nie korzystaj z urządzenia, jeżeli przełącznik nie działa lub jest uszkodzony. Korzystanie z urządzenia z niesprawnym przełącznikiem jest niebezpieczne.

c) Przed dokonaniem jakichkolwiek regulacji, wymiany akcesoria lub odłożeniem urządzenia, należy zawsze odłączyć urządzenie od gniazda zasilającego. Takie środki ostrożności pozwalają na uniknięcie niezamierzonego uruchomienia urządzenia

d) Urządzenie należy przechowywać z dala od dostępu dzieci. Należy również podjąć wszelkie środki ostrożności, aby jakiegokolwiek inne osoby nie uzyskały dostępu do urządzenia oraz nie korzystały z niego bez odpowiedniej wiedzy i doświadczenia. Urządzenie w rękach osoby niedoświadczonej może być bardzo niebezpieczne.

e) Dokonuj regularnych przeglądów urządzenia. Sprawdź urządzenie pod względem uszkodzeń, płynności pracy elementów obracających się w urządzeniu i innych. W przypadku wykrycia uszkodzenia, urządzenie należy przekazać do naprawy. Użytkowanie urządzenia z uszkodzonymi elementami może być bardzo niebezpieczne.

f) Narzędzia tnące muszą być ostre i czyste. Odpowiednia konserwacja elementów tnących zapewnia odpowiednią wydajność oraz jakość obróbki









### 5. Serwisowanie

a) Urządzenie może być serwisowane tylko przez wykwalifikowanego serwisanta. Podczas naprawy lub wymiany należy stosować oryginalne części zamienne. Dzięki temu mamy gwarancję bezpiecznej pracy urządzenia.

## **INFORMACJE BEZPIECZEŃSTWA**

- Należy unikać sytuacji, w których doszłoby do uszkodzenia urządzenia przez wkręty, śruby i inne elementy znajdujące się w obrabianym elemencie; przed rozpoczęciem pracy, należy je usunąć z obrabianego przedmiotu.
- Upewnij się, że napięcie w gnieździe elektrycznym odpowiada napięciu oznaczonym na tabliczce znamionowej urządzenia
- W przypadku awarii elektrycznej lub mechanicznej należy natychmiast wyłączyć urządzenie lub odłączyć ładowarkę źródła prądu
- Firma zapewnia bezawaryjne funkcjonowanie narzędzia tylko wtedy, gdy stosowane są odpowiednie akcesoria zakupione u przedstawiciela Maxpro
- Używaj tylko akcesoriów o dopuszczalnej prędkości odpowiadającej co najmniej najwyższej prędkości bez obciążenia narzędzia
- Narzędzie i ładowarka nie są przeznaczone dla osób (w tym dzieci) o zmniejszonej sprawności fizycznej, zmysłowej lub zdolnościach umysłowych lub braku doświadczenia i wiedzy, chyba że osoby te znajdują się pod nadzorem lub zostały przeszkolone w zakresie używania narzędzia / ładowarki przez osobę odpowiedzialną za ich bezpieczeństwo
- Upewnij się, że dzieć nie bawią się urządzeniem / ładowarką
- Zabezpieczyć obrabiany przedmiot (obrabiany przedmiot zamocowany za pomocą zacisków lub w uchwycie jest stabilniejszy, niż miałoby to miejsce w przypadku podtrzymania obrabianego przedmiotu ręką)
- Podczas pracy z urządzeniem, należy przytrzymać narzędzie elektryczne tylko za pomocą izolowanych powierzchni chwytanych. Należy uważać, aby urządzenie i akcesoria nie miały kontaktu z ukrytym okablowaniem lub własnym przewodem zasilającym (kontakt z przewodem pod napięciem spowoduje, że prąd popłynie przez metalowe elementy urządzenia i może doprowadzić do porażenia prądem elektrycznym operatora)
- Użyj odpowiednich detektorów do znalezienia ukrytych przewodów użytkowych lub skontaktuj się z lokalną firmą w celu uzyskania pomocy (kontakt z przewodami elektrycznymi może prowadzić do pożaru lub porażenia prądem elektrycznym; uszkodzenie przewodów gazowych może spowodować eksplozję; przebiegi rur wodnych może spowodować uszkodzenie urządzenia lub porażenie prądem elektrycznym)
- Nie wolno używać materiałów zawierających azbest (azbest jest rakotwórczy)
- Pył z materiałów takich jak farba zawierająca ołów, niektóre gatunki drewna, minerały i metal są szkodliwe (kontakt lub wdychanie pyłu może powodować reakcje alergiczne i / lub choroby układu oddechowego operatora lub osób postronnych); należy nosić maskę przedwpyłową i pracować z urządzeniem odsysającym, gdy istnieje możliwość jego podłączenia
- Niektóre rodzaje pyłu są klasyfikowane jako rakotwórcze (takie jak pył pochodzący z dębu lub buku) zwłaszcza w połączeniu z dodatkami do obróbki drewna; należy nosić maskę przedwpyłową i pracować z urządzeniem odsysającym, gdy istnieje możliwość jego podłączenia
- Postępuj zgodnie z krajowymi wymaganiami związanymi z materiałami, z którymi chcesz pracować
- Upewnij się, że przełącznik znajduje się w pozycji środkowej (blokującej) przed dokonaniem jakichkolwiek regulacji lub zmian akcesoriów, a także przy przenoszeniu lub składowaniu narzędzia
- Nie wolno podłączać niebieskiego (neutralnego) lub brązowego (pod napięciem) przewodu w kablu niniejszego urządzenia do wyjścia uziemiającego wtyczki.

## **SYMBOLE**

	Zapoznaj się z instrukcją obsługi		Noś środki ochrony słuchu
	Ostrzeżenie		Noś maskę przeciwpyłową
	Podwójna izolacja		Nie wyrzucać wraz z odpadami domowymi
	Noś okulary ochronne		Odłącz od zasilania przed wykonaniem prac konserwacyjnych

# **INSTRUKCJA OBSŁUGI**

## **Obsługa**

Przełącznik funkcjonalny (6) jest wykorzystywany do każdej pracy wykonywanej z urządzeniem. Dzięki zastosowaniu regulatora prędkości obrotowej wiertła, użytkownik ma możliwość kontroli urządzenia przez cały czas. Urządzenie można ustawić w trybie ciągłej pracy poprzez zastosowanie przycisku blokującego (5).

Dodatkowy uchwyt pozwala na zapewnienie odpowiedniej kontroli nad urządzeniem podczas pracy.

W zależności od pozycji przełącznika zasilającego, można użyć niniejszej wiertarki jako wkrętarki do wkręcania lub wiertarki udarowej.

Przełącznik kierunku obrotów wiertła (4) pozwala na sterowanie kierunkiem obrotów, gdy urządzenie jest używane jako wkrętarka lub gdy zachodzi potrzeba usunięcia wkrętu wieratrskiego, który został zablokowany w obrabianym przedmiocie lub innym miejscu.

Korzystanie z regulacyjnego ogranicznika wiertła, użytkownik ma możliwość ustalenia głębokości otworów podczas prac wiertarskich.

Podczas wykonywania poniższych prac, należy zawsze upewnić się, że urządzenie jest odłączone od źródła zasilania.

## **Montaż dodatkowego uchwyty**

W celu zamontowania dodatkowego uchwyty (2) należy go poluzować poprzez obrócenie dolnej części w kierunku przeciwnym do ruchu wskazówek zegara, abymozna było w swobodny sposób obracać uchwytem dookoła uchwyty wiertarskiego. Następnie należy obrócić uchwyt do pozycji roboczej odpowiedniej dla użytkownika oraz zablokować uchwyt poprzez obrócenie dolnej części w kierunku zgodnym z ruchem wskazówek zegara.

## **Regulacja ogranicznika wiertła**

Uchwyt wyposażony jest w ogranicznik. Aby skorzystać z ogranicznika, należy umieścić wiertło w wiertarce, a następnie skorzystać z uchwyty. Należy w tym momencie wyciągnąć ogranicznik z uchwyty do długości wiertła oraz ustawić wysuw ogranicznika w zależności od potrzeby. Należy pamiętać, iż pomiar głębokości wierconego otworu odbywa się od końca wiertła do końcówki ogranicznika.

## **Montaż wiertła**

W pierwszej kolejności należy odłączyć wiertarkę od głównego źródła zasilania. Następnie należy obrócić pierścień uchwyty wiertarskiego (1) do momentu, aż szczęki uchwyty wiertarskiego będą w pełni otwarte na szerokość. Umieść wiertło w szczękach zaciskowych uchwyty wiertarskiego. Następnie umieść klucz wiertarski w uchwycie i dokręć uchwyt w taki sposób, aby szczęki zaciskowe były odpowiednio zaciśnięte na wiertle. W celu poluzowania wiertła lub jego regulacji, należy ponownie umieścić klucz wiertarski w uchwycie oraz odkręcić uchwyt w celu rozszerzenia szczęk zaciskowych.

## **Praca z wierarką**

Upewnij się, że napięcie zasilania głównego jest zgodne z napięciem wskazanym na tabliczce znamionowej urządzenia. W celu uzyskania szczegółowych informacji, należy odnieść się do tabliczki znamionowej znajdującej się na wiertarce. Umieść w uchwycie wiertarskim odpowiednie wiertło dla określonego rodzaju prac wiertarskich. Jeżeli to konieczne, należy dokonać regulacji ogranicznika głębokości wiercenia. Następnie wyreguluj prędkość pracy wiertarki. W tym celu należy skorzystać z pokrętła regulacyjnego odpowiedzialnego za regulację prędkości obrotowej wiertła. W czasie pracy istnieje możliwość regulacji prędkości wiertła na bieżąco, poprzez odpowiedni docisk przycisku regulacyjnego. Im bardziej wciśnięty przycisk regulacyjny, tym szybszy obrót wiertła. Urządzenie jest uruchamiane poprzez wciśnięcie przycisku zasilania. Po zwolnieniu przycisku regulacyjnego, urządzenie jest wyłączane. W celu zapewnienia ciągłej pracy urządzenia, należy wcisnąć przycisk blokujący w momencie, gdy przycisk zasilania jest wciśnięty. Aby wyłączyć urządzenia podczas pracy na ciągłych obrotach, należy wcisnąć przycisk zasilania ponownie i następnie go zwolnić. Nie należy dotykać uchwyty wiertarskiego w czasie, gdy urządzenie jest włączone.

## **Wiertła**

1. Należy zawsze używać odpowiedniego rodzaju wiertła odpowiedniego do wykonywanego rodzaju pracy.
2. Ustaw prędkość pracy urządzenia zgodnie z rodzajem wykonywanej pracy.
3. Należy zawsze trzymać urządzenie w odpowiedni sposób za pomocą uchwyty.
4. Podczas wiercenia w drewnie lub metalu, należy ustawić tryb pracy wiertarki na wiercenie.
5. Podczas wiercenia w kamieniu, należy ustawić tryb pracy wiertarki na wiercenie.
6. Podczas wkręcania, należy ustawić tryb pracy wiertarki na wkręcanie.

7. Ustaw przełącznik kierunku pracy urządzenia zgodnie z wymaganiami wykonywanej pracy.
8. Nigdy nie należy zmieniać kierunku pracy urządzenia, gdy urządzenie pracuje lub jest włączone.

#### **Przeciążenie.**

Nigdy nie należy wywierać zbyt dużego nacisku na urządzenie podczas wiercenia. Zbyt duży nacisk zmniejsza prędkość roboczą urządzenia oraz wymaganą moc. Może to doprowadzić do przeciążenia urządzenia, co z kolei może doprowadzić do uszkodzenia silnika wiertarki. Gdy podczas wiercenia, wiertarka staje się zbyt gorąca, należy odczekać dwie minuty, aby urządzenie ochłodziło się i następnie ponownie rozpocząć prace. Urządzenia należy czyścić za pomocą suchej szmatki i szczotki. Upewnij się, że otwory wentylacyjne są czyste.

### **Czyszczenie i konserwacja**

Nigdy nie należy wywierać zbyt dużego nacisku na urządzenie podczas wiercenia. Właściwie wykorzystane urządzenia wykona lepiej i bezpieczniej w temple, dla którego zostało zaprojektowana. Nie używaj urządzenia, jeśli przełącznik nie włącza się i nie wyłącza. Każde urządzenie, którego nie można kontrolować za pomocą przełącznika, jest niebezpieczne i musi zostać naprawione. Odłącz wtyczkę od źródła zasilania przed dokonaniem jakichkolwiek regulacji, wymianą akcesoriów lub przechowywaniem urządzenia. Takie zapobiegawcze środki bezpieczeństwa zmniejszają ryzyko przypadkowego uruchomienia maszyny. Przechowuj urządzenie poza zasięgiem dzieci i nie zezwalaj osobom niezaznajomionym z tego rodzaju urządzenia na korzystanie i obsługę urządzenia. Urządzenie jest niebezpieczne w rękach niewykształconych użytkowników. Konserwuj urządzenie w odpowiedni sposób. Sprawdź urządzenie pod kątem jakichkolwiek nieprawidłowości lub ruchomych części, uszkodzeń części i innych sytuacji, które mogą wpływać na działanie maszyny. W przypadku uszkodzenia należy oddać urządzenie do naprawy przed użyciem. Wiele wypadków jest powodowanych przez źle konserwowane urządzenia. Każde urządzenie należy utrzymywać w odpowiedniej czystości. Odpowiednio konserwowane urządzenia tnące z ostrymi krawędziami tnącymi są mniej podatne na zakleszczenia i łatwiej utrzymać kontrolę nad nimi. Używaj urządzenia, akcesoriów i narzędzi itp. zgodnie z niniejszą instrukcją oraz w sposób przeznaczony dla określonego typu prac, biorąc pod uwagę warunki pracy i prace, które należy wykonać. Używanie urządzenia do celów niezgodnych z przeznaczeniem może prowadzić do niebezpiecznych sytuacji. Jeżeli urządzenie nie jest używane przed długi okres czasu, należy je przechowywać w suchym miejscu z dala od dzieci.

Należy pamiętać, aby szczeliny wentylacyjne urządzenia były cały czyste. Należy chronić otwory wentylacyjne przed dostaniem się jakichkolwiek zanieczyszczeń. Jeśli obudowa urządzenia wymaga czyszczenia, nie należy używać rozpuszczalników. Należy używać tylko i wyłącznie wilgotnej szmatki. Należy regularnie czyścić szczeliny wentylacyjne za pomocą sprężonego powietrza.

### **Środowisko**

Nie należy wyrzucać urządzeń elektrycznych, akcesoriów i opakowania do śmieci domowych

Zgodnie z dyrektywą europejską 2002/96 / WE w sprawie odpadów sprzętu elektrycznego i elektronicznego oraz jego wdrożeniem zgodnie z prawem krajowym, zużyte narzędzia elektryczne muszą być składowane oddzielnie i zwracane do zakładu recyklingu zgodnego z ochroną środowiska.

## Rozwiązywanie problemów

Urządzenie działa	Zwarcie w okablowaniu urządzenia	Wymień twornik i silnik w odpowiednim centrum napraw
	Urządzenie nie jest podłączone do gniazda zasilającego	Podłącz urządzenie do gniazda zasilającego
	Brak napięcia w gnieździe zasilającym	Sprawdź i napraw gniazdo zasilające
	Zużycie szczotek węglowych	Wymień szczotki węglowe
	Poluzowane połączenie z zasilaniem głównym	Sprawdź i dokonaj wymiany przełącznika w odpowiednim centrum napraw
	Poluzowane połączenie pomiędzy szczotką węglową a komutatorem	Sprawdź podłączenie pomiędzy szczotką węglową a komutatorem w odpowiednim centrum napraw
Zbyt duża ilość isker podczas pracy	Nieprawidłowość w sprężynie szczotki węglowej	Wymień podzespoły szczotki węglowej w odpowiednim centrum napraw
	Zbyt duże zużycie szczotek	Wymień podzespoły szczotki węglowej w odpowiednim centrum napraw
	Zbyt duże napięcie w zasilaniu	Zmień napięcie
	Uszkodzenie spowodowane przez zwarcie w okablowaniu silnika	Sprawdź lub wymień silnik w odpowiednim centrum napraw
	Uszkodzenie spowodowane przez zwarcie w oprzyrządowaniu komutatora	Sprawdź lub wymień silnik w odpowiednim centrum napraw
Spadek prędkości pracy	Spadek napięcia zasilającego	Sprawdź napięcie zasilające
	Uszkodzenie mechaniczne	Wymień uszkodzoną część mechaniczną w odpowiednim centrum napraw
	Zbyt niska prędkość na starcie urządzenia	Wyreguluj prędkość pracy urządzenia za pomocą odpowiedniego regulatora
	Zwarcie w silniku	Sprawdź lub wymień silnik w odpowiednim centrum napraw
Zbyt duży hałas	Uszkodzenie okablowania lub uszkodzenie silnika Zbyt duże przeciążenie	Sprawdź silnik w odpowiednim centrum napraw Zmniejsz obciążenie oraz nacisk na urządzenie
	Zaklinowanie się wiertła w obrabianym przedmiocie Blokada przekładni	Przestań wiercić Sprawdź części mechaniczne
	Nieodpowiednia ilość lub zanieczyszczony olej smarujący w przekładni Zużycie łożyska lub twornika/silnika	Wymień olej przekładniowy Dokonaj odpowiedniej regulacji lub wymiany
Silnik elektryczny nie osiąga pełnej mocy	Obwód elektryczny przeciążony z powodu urządzenia oświetlającego lub innych urządzeń elektrycznych	Nie korzystaj z urządzenia oświetlającego lub innych urządzeń elektrycznych podłączonych do jednego obwodu elektrycznego do którego podłączone jest urządzenie

Przegrzanie urządzenia	Przegrzanie silnika elektrycznego lub nieodpowiednie chłodzenie silnika	Chroń silnik elektryczny przed przeciążeniem podczas pracy lub wyczyść silnik elektryczny, aby zapewnić odpowiednie chłodzenie
	Nieodpowiednia lub zbyt duża ilość oleju smarującego lub ślizgające się łożysko	Dostosuj odpowiednią ilość oleju oraz wyczyść łożysko w celu zapewnienia prawidłowej pracy urządzenia
	Zbyt obciążone łożysko	Wyreguluj mocowanie łożyska lub wymień łożysko
	Zablokowanie biegu przekładni	Dokonaj kalibracji lub wymień wał silnika lub w przekładni
	Zużyte wiertło	Wymień wiertło
	Przegrzanie w przekładni. Nieprawidłowa ilość oleju smarującego lub zbyt gęsty olej. Zbyt duże zużycie części urządzenia lub zablokowanie części urządzenia przez ciało obce.	Wymień olej przekładniowy lub wyczyść przekładnię.
Brak udaru lub zbyt niski udar podczas pracy urządzenia	Zużycie przekładni lub pęknięcie osi głównej	Wymień przekładnię lub oś główną

## **Warunki gwarancji:**

1. Gwarancji udziela się na okres 12 miesięcy (24 miesięcy przy zakupie konsumenckim).
2. Gwarancja obejmuje tylko wady fizyczne tkwiące w urządzeniu tj. materiałowe lub montażowe.
3. Gwarancją nie są objęte urazy wynikające z przyczyn zewnętrznych, takie jak: urazy mechaniczne, zanieczyszczenia, zalania, zjawiska atmosferyczne, niewłaściwa instalacja lub obsługa, jak również eksploatacja niezgodna z obsługą i z przeznaczeniem. Gwarant nie ponosi odpowiedzialności w przypadku niewłaściwego doboru narzędzia do potrzeb oraz użytkowania go niezgodnie z przeznaczeniem.
4. Ze względu na naturalne zużycie materiałów eksploatacyjnych gwarancją nie są objęte takie rzeczy jak: kable, baterie, ładowarki, przyciski, pokrętła, przełączniki itp.
5. Klient dostarcza towar do serwisu na własny koszt.
6. Urządzenie powinno być dostarczone do punktu serwisowego w oryginalnym, fabrycznym opakowaniu lub opakowaniu zastępczym chroniącym towar przed uszkodzeniami zewnętrznymi.
7. Na opakowaniu powinien być napisany nr identyfikacyjny towaru nadany w dniu sprzedaży.
8. Towar zostaje przyjęty do serwisu za okazaniem dowodu zakupu
9. Naprawa towaru zostaje wydłużona o czas dostarczenia wszystkich dokumentów do serwisu.
10. W sytuacji, gdy klient nie posiada wszystkich dokumentów powinien poinformować serwis o podjętej przez siebie decyzji w sprawie naprawy urządzenia oraz podać w formie pisemnej jedno z rozwiązań wyznaczonych przez serwis.
11. Produkt oddawany lub odsyłany do serwisu powinien być kompletny. W opakowaniu powinien znajdować się produkt wraz ze wszystkimi elementami, które zostały zakupione.
12. Odsyłanie niekompletnych produktów, może wydłużyć termin naprawy lub ją uniemożliwić.
13. Ujawnione w okresie gwarancji wady zostaną usunięte najpóźniej w terminie 14 dni od daty przyjęcia urządzenia do serwisu. W przypadku braku części zamiennych termin naprawy może zostać wydłużony o czas potrzebny na ściągnięcie części.
14. Roszczenia z tytułu gwarancji, rękojmi, umowy sprzedaży będą przyjmowane tylko na podstawie dowodu zakupu określającego tożsamość nabytego narzędzia. **Gwarancja ważna z dowodem zakupu!**
15. W przypadku stwierdzenia przez serwis niemożności usunięcia wady lub ponownego wystąpienia tej samej wady pomimo dokonania trzech napraw, klient otrzyma nowe urządzenie.
16. Gwarancja nie daje prawa Kupującemu do domagania się zwrotów utraconych zysków związanych z uszkodzeniem.
17. Niniejsza gwarancja nie wyłącza, nie ogranicza, ani nie zawiesza uprawnień kupującego wynikających z ustawy z dnia 27 lipca 2002r. (Dziennik ustaw z dnia 5 września 2002r. Nr 141 pozycja 1176).
19. W sprawach nieuregulowanych zastosowanie mają odpowiednie przepisy Ustawy z dnia 27 lipca 2002 roku: O szczególnych warunkach sprzedaży konsumenckiej oraz o zmianie Kodeksu Cywilnego.

**UPOWAŻNIONY PRZEDSTAWICIEL PRODUCENTA:**

**FOREINTRADE SP. Z O.O.; Grochowska 34-1 lok.174; 03822 Warszawa**

**KRAFT&DELE**

**DEKLARACJA ZGODNOŚCI**

Według ISO/IEC Guide 22 i EN 45014

**Upoważniony przedstawiciel producenta:** Foreintrade Sp. Z o.o.

**Adres upoważnionego przedstawiciela:** Grochowska 341 lok.174, 03822 Warszawa

**DEKLARUJEMY, ŻE PRODUKT JEST ZGODNY Z NORMAMI EUROPEJSKIMI**

**Nazwa Produktu:** WIERTARKA (oznaczona znakiem towarowym Kraft&Dele)

**Model (oznaczenia handlowe):** Z1J-KT04-13/KD1686-z

**Dane produktu:** Napięcie: 230V

**Deklaracja:**

Wyrób do którego odnosi się niniejsza deklaracja spełnia wymagania Dyrektyw WE:

1. 2006/42/EC
2. 2011/65/UE ROHS 2 Directive
3. 2000/14/WE Noise Emission Directive

**Według norm:**

EN60745-1:2009+A11:2010; EN60745-2-1:2010

Certyfikat o numerze 160400952HZH-V1

Wydany Przez Intertek Testing Services Hangzhou(16 No.1 Ave.,Xiasha Economic Development District, Hangzhou,310018,china)z dnia 23.05.2016

Osoba odpowiedzialna za prowadzenie dokumentacji technicznej: Ma Dong Hui, Grochowska 341 lok.174, 03822 Warszawa

Ma Dong Hui, Warszawa, 09.05.2019

