

**SPAWARKA SERII MIG**

# **Instrukcja Obsługi**

**Tłumaczenie instrukcji oryginalnej**

**MIG/MMA/TIG-250A**

**CE**



**KD1884**



**PRZED WŁĄCZENIEM URZĄDZENIA NALEŻY DOKŁADNIE  
ZAPOZNAĆ SIĘ Z NINIEJSZĄ INSTRUKCJĄ OBSŁUGI  
SPIS TREŚCI**

<b>OSTRZEŻENIA DOTYCZĄCE BEZPIECZEŃSTWA</b>	-----	<b>02</b>
<b>OPIS PRODUKTU</b>	-----	<b>04</b>
<b>PARAMETRY EKSPLOATACYJNE</b>	-----	<b>05</b>
<b>MONTAŻ</b>	-----	<b>06</b>
<b>OBSŁUGA URZĄDZENIA</b>	-----	<b>08</b>
<b>ŚRODKI BEZPIECZEŃSTWA</b>	-----	<b>11</b>
<b>KONSERWACJA URZĄDZENIA</b>	-----	<b>12</b>
<b>SPRAWDZANIE STANU TECHNICZNEGO URZĄDZENIA</b>	-----	<b>13</b>



**Produkty elektryczne nie mogą być wyrzucane wraz z odpadami domowymi. Należy je składować w przeznaczonych do tego punktach recyklingowych. Prosimy o kontakt z lokalnymi władzami w celu uzyskania informacji na temat składowania urządzeń elektrycznych.**

## Ostrzeżenia dotyczące bezpieczeństwa



**Uwaga: Przed rozpoczęciem pracy należy zapoznać się następującymi zaleceniami BHP.**



**Środki ochronne i inne - Przed rozpoczęciem spawania należy włożyć do uszu wkładki przeciwhałasowe. Należy również pamiętać o następujących zaleceniach:**

1. W miejscu pracy na stałe powinny znajdować się: przyłbica spawalnicza, osłona twarzy i gogle ochronne.
2. Do ochrony oczu, twarzy, szyi i uszu przed iskrą elektryczną i promieniem łuku należy używać odpowiedniej przyłbicy spawalniczej z filtrem i osłoną dla szyi. Osoby znajdujące się w pobliżu nie powinny patrzeć się na łuk i powinny trzymać się z daleka od łuku i rozprysku.
3. W celu ochrony przed promieniem łuku, iskrami i rozpryskiem należy nosić ochronną odzież, buty i kask.
4. By uniknąć niebezpieczeństwa spowodowanego przez skrzywienie i pryskanie, odzież musi być zapięta na wszystkie guziki.
5. W celu ochrony innych pracowników przed elektrycznym promieniem i skrzywieniem, należy zastosować niepalną przegrodę i osłonę na drzwi.
6. Podczas czyszczenia odprysków spawalniczych należy nosić gogle ochronne.



**Niebezpieczeństwo wystąpienia pożaru - Ciepło wytworzone przez ramę i łuk może spowodować pożar. Należy więc pamiętać o następujących zaleceniach:**

1. Materiały palne, w tym drewno, materiały tkaninowe, paliwo mokre, paliwo gazowe itd. należy przechowywać z dala od miejsca spawania.
2. Wszystkie ściany i podłoga w miejscu pracy powinny być gładkie, by zapobiec tleniu i powstaniu ognia.
3. Przed spawaniem należy sprawdzić czy wszystkie elementy są czyste. Nie wolno spawać na szczelnym pojemniku, gdyż istnieje niebezpieczeństwo wybuchu.
4. W pobliżu miejsca spawania powinien znajdować się sprzęt przeciwpożarowy.
5. Nie należy przeciążać urządzeń.
6. Po spawaniu należy użyć hydromonitor.



**Porażenie prądem— Spawarki nie powinny być używane w pomieszczeniach mokrych, grozi to zranieniem lub śmiercią. Należy pamiętać o następujących zaleceniach:**

1. Należy sprawdzić, czy źródło pod panewką i uziemione wejście są podłączone.
2. Należy sprawdzić, czy elementy spawane i elektryczne są połączone.
3. Należy sprawdzić, czy kabel roboczy i element spawany są połączone.
4. Uszkodzony lub starty kabel należy wymienić.
5. Nie można dopuścić do zamoczenia materiałów tkaninowych, obszaru roboczego, drutu, palnika spawalniczego, agregatu i zasilania.

6. Ciało musi być odizolowane od elementów spawanych i ziemi.
7. Podczas pracy w zamkniętym wilgotnym pomieszczeniu operator urządzenia musi nosić specjalne buty i stać na suchej drewnianej płycie lub izolowanej platformie.
8. Przed włączeniem zasilania pracownik musi założyć suchą szczelną rękawicę.
9. Zasilanie powinno być wyłączone przed ściągnięciem rękawicy.



**Pole elektromagnetyczne ----Może okazać się niebezpieczne. Należy pamiętać o następujących zaleceniach:**

1. Pracownik mający rozrusznik serca powinien przed wykonaniem spawania skonsultować się z lekarzem, gdyż pole elektromagnetyczne może zakłócać normalną pracę rozrusznika.
2. Pole elektromagnetyczne niekorzystnie wpływa na zdrowie.
3. Aby zmniejszyć narażenie na promieniowanie elektromagnetyczne do minimum pracownik powinien:
  - (1) Umieścić elektrodę i kabel roboczy blisko siebie - w razie potrzeby można je związać taśmą.
  - (2) Nie zawijać kabla spawalniczego i kabla roboczego wokół siebie.
  - (3) Umieścić kabel spawalniczy i kabel roboczy po swojej jednej stronie.
  - (4) Podłączyć kabel roboczy do obrabianego elementu i umieścić go jak najbliżej obszaru spawania.
  - (5) Zachować możliwie największą odległość od źródła spawalniczego i kabla.



**Dym i gaz ---- Dym spawalniczy i gaz mogą spowodować złe samopoczucie pracownika zwłaszcza w małym pomieszczeniu. Nie należy wdychać dymu ani gazu. Należy pamiętać o następujących zaleceniach:**

1. W miejscu pracy powinien znajdować się naturalny lub mechaniczny aerator. Nie należy spawać następujących metali :ocynkowana stal, stal nierdzewna, miedź, cynk, beryl lub wapń. Nie należy wdychać dymu spawalniczego i gazu.
2. Nie należy spawać w pobliżu miejsca, gdzie odbywa się odtłuszczenie lub rozpylanie, aby uniknąć wdychania trującego fosgeny lub innego gazu.
3. Jeśli czujesz nawet niewielkie podrażnienie oczu, nosa lub gardła powinieneś przestać spawać i uruchomić aerator. Jeśli tylko poczujesz się źle, powinieneś natychmiast przerwać pracę przy spawaniu.



**Konserwacja sprzętu ---- Błędna lub niewłaściwa konserwacja urządzenia może spowodować obrażenia lub śmierć. Należy pamiętać o następujących zaleceniach:**

1. Tylko licencjonowani pracownicy mogą przeprowadzać montaż, konserwację i inne prace związane z urządzeniem.
2. Podczas wszelkich prac konserwacyjnych źródło zasilania powinno być wyłączone.
3. Należy sprawdzić czy kabel, przewód uziemiający, złącze, główny przewód i zasilacz działają prawidłowo.
4. Nie należy przeciążać urządzeń.
5. Sprzęt BHP powinien być przechowywany w odpowiednim miejscu i należy o niego dbać.
6. Nie należy zmieniać żadnego sprzętu.



**Oznaczenie używane w niniejszej instrukcji obsługi oznacza: uważaj! Trzymaj się na baczności! W grę wchodzi twoje własne bezpieczeństwo.**



### Niebezpieczeństwo

Oznacza nagle niebezpieczeństwo. Może spowodować obrażenia lub śmierć.



### Uwaga

Oznacza potencjalne niebezpieczeństwo, które także może spowodować obrażenia lub śmierć.



### Ostrzeżenie

Oznacza niebezpieczeństwo, które może spowodować obrażenia.

## Opis produktu

Seria TECHNOMIG została stworzona w oparciu o międzynarodową zaawansowaną technologię inwerterową. Produkty tej serii łączą w sobie funkcje spawarek kompaktowych MMA i MIG/MAG. Niniejsze urządzenie wykonane zostało przy wykorzystaniu wysokiej klasy technologii PWM (modulacja szerokości impulsów) i IGBT ( tranzystor bipolarny z izolowaną bramką). Zastosowania przełącznika zasilania inwerterowego zmniejszyło wagę i rozmiar całej maszyny. Niniejsze urządzenie charakteryzuje się następującymi cechami: stabilna prędkość transmisji danych w przewodzie, mniejszy rozprysk, lekkość, oszczędność energii, niski poziom hałasu, małe rozmiary i łatwość w obsłudze.

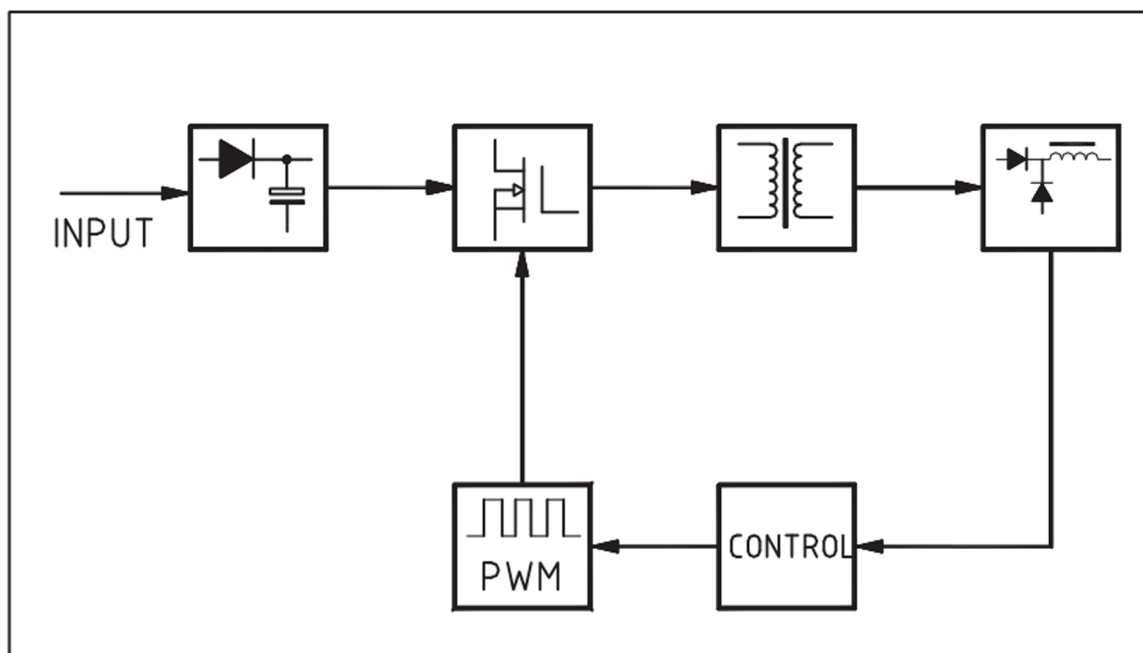
Urządzenie to może także służyć do spawania niskowęglowych stali, stali stopowej i stali nierdzewnej. Skrót MIG oznacza GAZ OBOJĘTNY a spawanie dotyczy spawania w osłonie gazu obojętnego, zwykle argonu lub mieszaniny gazów (MIX-GAS). MAG oznacza GAZ AKTYWNY CHEMICZNIE i dotyczy spawania w osłonie gazu aktywnego chemicznie, zwykle dwutlenku węgla (CO<sub>2</sub>).

Wielofunkcyjna spawarka działa w oparciu o zaawansowaną technologię inwerterową. Urządzenie jest lekkie, kompaktowe i doskonałe do użytku domowego. Charakteryzuje się wysoką sprawnością i wydajnością -przy ciągłej realizacji dużych zleceń jest to 60%. Inne jego cechy to łatwe zajarzenie łuku, doskonałe formowanie szwu spawania, mała objętość i prosta obsługa.

### DZIAŁANIE I CECHY URZĄDZENIA

- ★ Stabilna praca, automatyczna kompensacja napięcia;
- ★ Ustawienie napięcia spawania, Dokładne dopasowanie do prądu spawania;
- ★ Łatwe zajarzenie łuku, Mniejszy rozprysk;
- ★ Funkcja spawania powierzchni zaokrąglonych, Spawanie powierzchni gładkich;
- ★ Zintegrowanie podajnika drutu, butli z gazem i spawarki. Urządzenie jest lekkie i małe, a zarazem bardzo wydajne.
- ★ Szerokie zastosowanie dla przewodów  $\Phi 0.8 \sim \Phi 1.0$  H08Mn2Si, H08MnSi, H04MnSiAlTiA, H18CrMnSiA, H08CrMn2SiMo, H10MnSiMo, druty H10MnSiMoTi itd;
- ★ Standardem dla projektu, produkcji i kontroli produktu jest: GB15579.1-2004 i IEC60974-1: 2000.

### Schemat obwodu



## Parametry eksploatacyjne

URZĄDZENIE	MIG-250A	MMA-250A	TIG-250A
Napięcie wejściowe	Faza 1 230V±10%	Faza 1 230V±10%	Faza 1 230V±10%
Częstotliwość(Hz)	50/60Hz	50/60Hz	50/60Hz
Pojemność (KVA)	11.5	11.5	11.5
Prąd (A)	40-250	20-250	20-250
Znamionowy cykl pracy	60%	60%	60%
Współczynnik mocy	0,7	0,7	0,7
Wydajność (%)	85%	85%	85%
Podajnik drutu	Wewnętrzny	Wewnętrzny	Wewnętrzny
Prędkość drutu	2,5-12	2,5-12	2,5-12
Średnica rolki(mm)	R≤200	R≤200	R≤200
Średnica drutu(mm)	0,6/0,8/1,0	1,6/5,0	1,6/5,0
Wymiary(mm)	450x205x340	450x205x340	450x205x340
Waga (Kg)	14,3KG	14,3KG	14,3KG
Grubość użytkowa	≥0,8	≥0,8	≥0,8
Klasa izolacji	H	H	H
Stopień produkcji	IP21S	IP21S	IP21S


# Montaż


## Połączenie kablowe

### 1. Podłączenie kabla wejściowego

Każda spawarka jest wyposażona w kabel zasilający, który należy podłączyć do zasilania sieciowego 220V~240V.

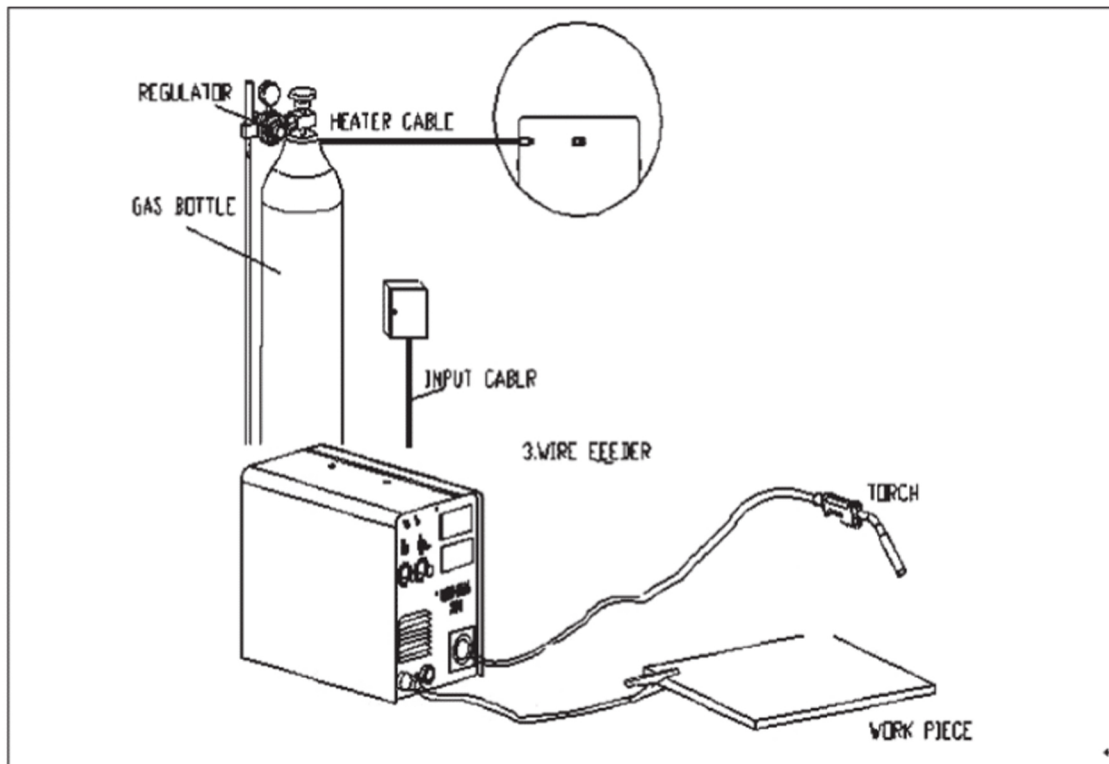
### 2. Podłączenie kabla wyjściowego (wybór funkcji MIG/MMA)

2a. Podłącz szybkozłącze kabla uziemienia do gniazda oznaczonego z przodu panelu  , a drugą częścią zacisku uziemienia złap obrabiany przedmiot.

2b. Podłącz palnik do gniazda wyjściowego oznaczonego z przodu panelu  i w tym samym czasie ręcznie włóż do palnika drut do spawania.

### 3. Montaż uchwytu szpuli

- 1) Umieść drut spawalniczy i uchwyt szpuli na półce. Półka musi być odpowiednio włożona do otworu uchwytu szpuli.
- 2) W zależności od wielkości drutu spawalniczego, stosuj różne wielkości szczeliny drutu.
- 3) Odkręć nakrętkę szpuli, włóż drut spawalniczy do otworu na drut przez rurę wyposażoną w pilota, wyreguluj szpulę i mocno zaciśnij drut tak, aby się nie ruszał. Nie należy jednak naciskać zbyt mocno, aby nie zdeformować drutu ani nie uszkodzić jego podawania.
- 4) Szpula drutu spawalniczego powinna obracać się zgodnie z ruchem wskazówek zegara. Aby zapobiec poluzowaniu drutu spawalniczego, należy przednią końcówkę drutu należy umieścić w otworze obok uchwytu szpuli. Podczas codziennego użytkowania spawarki, aby uniknąć zatrzymania zgiętej części drutu, należy tę część odciąć.
- 5) Na stronie 10 niniejszej instrukcji obsługi (Parametry spawalnicze. Informacje podstawowe), znajduje się opis różnych pozycji otworów kabla.



### Funkcja przełącznika

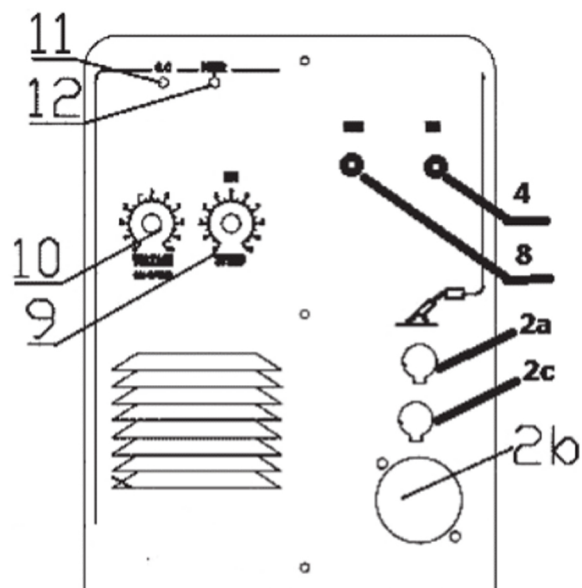
- 4. Wybór funkcji MIG / MMA. Wybór funkcji spawania.
- 8. Przełącznik szybkiego podawania drutu: włączenie przełącznika powoduje szybszą pracę podajnika drutu.

### Regulacja pokrętkiem

- 9. Pokrętło do regulacji prądu spawania: Regulacja prądu spawania (prędkości podajnika drutu)
- 10. Pokrętło do regulacji napięcia prądu spawania: Regulacja napięcia prądu spawania

### Wskaźnik

- 11. Wskaźnik zabezpieczający: Wskazuje awarię systemu zasilania np.: przepięcie zasilania jednofazowego, zbyt niskie napięcie, za wysoka temperatura spawarki. W tych sytuacjach wskaźnik zaświeci się.
- 12. Wskaźnik mocy: Kiedy obwód sterowania spawarki jest włączony, wskaźnik świeci.



# Obsługa urządzenia

## Ustawianie prądu spawania

Po zakończeniu działań przygotowawczych należy ustawić prąd spawania. Właściwie dobrany prąd spawania i napięcie łuku bezpośrednio wpływają na stabilność procesu spawania, jakość i jego wydajność.

Aby zapewnić jakość spawania, prąd spawania i napięcie łuku powinny być bardzo dobrze dopasowane.

Zazwyczaj należy dopasować średnicę drutu i wydajność. Poniższa tabela pomaga ustawić wspólny zakres dla prądu spawania i napięcia łuku.

Patrz również strona 9 niniejszej instrukcji „Parametry spawania. Podstawowe informacje“

### Spawanie CO<sub>2</sub>. Prąd spawania. Zakres prądu i zmiana napięcia

Średnica drutu (mm)	Krótki obwód		Zmiana cząsteczki	
	Prąd (A)	Napięcie (V)	Prąd (A)	Napięcie (V)
0,6	40~70	17~19	160~400	25~38
0,8	60~100	18~19	200~500	26~40
1,0	80~120	18~21	200~600	27~40
1,2	100~150	19~23	300~700	28~42
1,6	140~200	20~24	500~800	32~44

## Wybór szybkości spawania

Wybór szybkości spawania zależy od wymaganej jakości spawania i produktywności. Jeżeli prędkość spawania jest za wysoka, wzrasta szybkość chłodzenia, co powoduje spadek elastyczności spoiny. Jeśli prędkość spawania jest za niska, spawane elementy mogą się spalić, a spoina będzie szorstka. Zwykle prędkość spawania nie powinna przekroczyć 30 m / godz.

## Ustawienie długości drutu

Wzrost długości drutu przyspiesza i zwiększa produktywność. Zbyt długi drut może wpłynąć na stabilność spawania. Zazwyczaj długość drutu powinna wynosić 10 razy średnica drutu.

## Ustawienie przepływu CO<sub>2</sub>

Ważne działanie ochronne

Przepływ CO<sub>2</sub> powinien być dopasowany do danych warunków.

Zobacz następujące wartości tabeli

### Ustawienie przepływu CO<sub>2</sub>

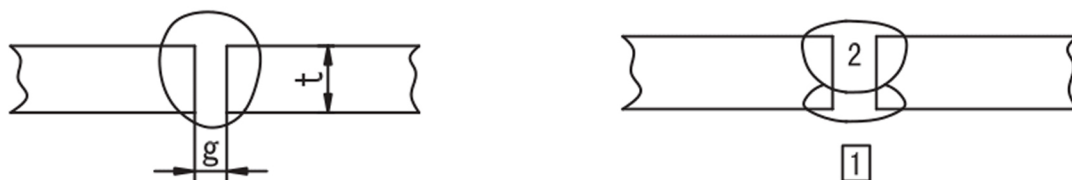
Metoda spawania	Spawanie CO <sub>2</sub> cienki drut	Spawanie CO <sub>2</sub> gruby drut	Spawanie CO <sub>2</sub> gruby drut wysoki prąd
Przepływ CO <sub>2</sub> ( L / min )	5~15	15~25	25~50

## Parametry spawania. Podstawowe informacje.

Właściwie dobrany prąd spawania i napięcie łuku bezpośrednio wpływają na stabilność procesu spawania, jakość i jego wydajność. Aby zapewnić jakość spawania, prąd spawania i napięcie łuku powinny być bardzo dobrze dopasowane. Zazwyczaj należy dopasować średnicę drutu i wydajność.

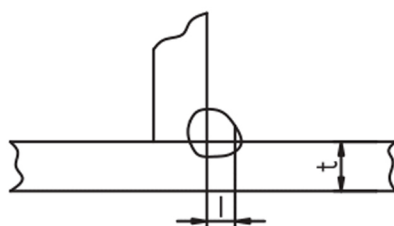
Tabela poniżej przedstawia zakres powszechnie stosowanego prądu spawania i napięcia łuku.

### 1. Parametry spawania czołowego



Grubość t (mm)	Szczelina g(mm)	Przewód d średnica $\varphi$ (mm)	Prąd spawania a (A)	Napięcie spawania (V)	Prędkość spawania (cm/min)	Przepływ gazu (L/min)
0,8	0	0,8~0,9	60~70	16~16,5	50~60	10
1,0	0	0,8~0,9	75~85	17~17,5	50~60	10~15
1,2	0	1,0	70~80	17~18	45~55	10
1,6	0	1,0	80~100	18~19	45~55	10~15
2,0	0~0,5	1,0	100~110	19~20	40~55	10~15
2,3	0,5~1,0	1,0 lub 1,2	110~130	19~20	50~55	10~15
3,2	1,0~1,2	1,0 lub 1,2	130~150	19~21	40~50	10~15
4,5	1,2~1,5	1,2	150~170	21~23	40~50	10~15

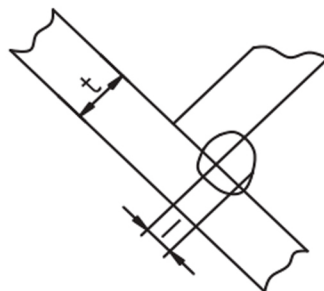
### 2. Parametry spawania dla kąta 180°



Grubość t (mm)	Kąt spawania l(mm)	Przewód średnica $\varphi$ (mm)	Prąd spawania (A)	Napięcie spawania (V)	Prędkość spawania (cm/min)	Przepływ gazu (L/min)
1,0	2,5~3,0	0,8~0,9	70~80	17~18	50~60	10~15
1,2	2,5~3,0	1,0	70~100	18~19	50~60	10~15
1,6	2,5~3,0	1,0~1,2	90~120	18~20	50~60	10~15
2,0	3,0~3,5	1,0~1,2	100~130	19~20	50~60	10~20
2,3	2,5~3,0	1,0~1,2	120~140	19~21	50~60	10~20

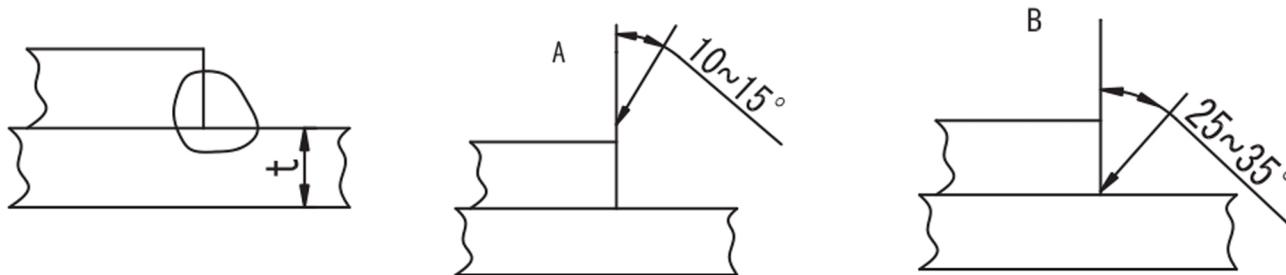
3,2	3,0~4,0	1,0~1,2	130~170	19~21	45~55	10~20
4,5	4,0~4,5	1,2	190~230	22~24	45~55	10~20

### Parametry spawania dla kąta 90°



Grubość t (mm)	Kąt spawania a l(mm)	Przewód średnica φ(mm)	Prąd spawania (A)	Napięcie spawania (V)	Prędkość spawania (cm/min)	Przepływ gazu (L/min)
1,2	2,5~3,0	1,0	70~100	18~19	50~60	10~15
1,6	2,5~3,0	1,0~1,2	90~120	18~20	50~60	10~15
2,0	3,0~3,5	1,0~1,2	100~130	19~20	50~60	10~20
2,3	3,0~3,5	1,0~1,2	120~140	19~21	50~60	10~20
3,2	3,0~4,0	1,0~1,2	130~170	22~22	45~55	10~20
4,5	4,0~4,5	1,2	200~250	23~26	45~55	10~20

### 4. Parametry dla jednoczesnego spawania kilku płyt



Grubość t (mm)	Pozycja spawania	Przewód średnica φ(mm)	Prąd spawania (A)	Napięcie spawania (V)	Prędkość spawania (cm/min)	Przepływ gazu (L/min)
0,8	A	0,8~0,9	60~70	16~17	40~45	10~15
1,2	A	1,0	80~100	18~19	45~55	10~15
1,6	A	1,0~1,2	100~120	18~20	45~55	10~15
2,0	A lub B	1,0~1,2	100~130	18~20	45~55	15~20
2,3	B	1,0~1,2	120~140	19~21	45~50	15~20
3,2	B	1,0~1,2	130~160	19~22	45~50	15~20
4,5	B	1,2	150~200	21~24	40~45	15~20

# Na co należy zwrócić uwagę

## 1、 Środowisko

- 1) Otoczenie działającego urządzenia i samo urządzenie powinny być suche. Wilgotność powietrza nie powinna przekroczyć 90%.
- 2) Temperatura w miejscu gdzie działa urządzenie powinna mieścić się w granicach -10°C do +40 °C.
- 3) Maszyna nie powinna być narażona na działanie deszczu ani słońca. Nie można dopuścić do przedostania się wody do wnętrza urządzenia.
- 4) Należy chronić urządzenie przed pyłem, kwasami i czynnikami erozyjnymi.
- 5) Należy sprawdzić, czy w miejscu montażu nie ma czynników zakłócających montaż.

## 2、 Kwestie bezpieczeństwa

Maszyny spawalnicze posiadają zabezpieczenie przed nadmiernym wzrostem napięcia, prądu i temperatury. Jeśli napięcie, prąd i temperatura przekroczą dopuszczalną normę, urządzenie przestanie działać. Jeśli urządzenie, pomimo przekroczenia dopuszczalnych norm, będzie kontynuować pracę, może ulec zniszczeniu. Należy pamiętać o następujących wskazówkach:

### 1) Należy zapewnić odpowiednią wentylację

MIG jest maszyną przemysłową. Podczas pracy urządzenia, gdy wartość prądu jest zbyt wysoka, naturalna wentylacja nie wystarczy do schłodzenia maszyny spawalniczej. Należy więc zainstalować dwa wentylatory i sprawdzić, czy urządzenie pracuje stabilnie.

Pracownik obsługujący urządzenie powinien pilnować, by wentylacja nie była zakryta lub zatkana. Odległość pomiędzy spawarką a otaczającymi przedmiotami powinna wynosić ponad 0,3metra. Dbanie o wentylację zwiększa efektywność i żywotność urządzenia.

### 2) Nie wolno przekraczać znamionowego cyklu pracy

Pracownik nie powinien przekraczać znamionowego cyklu pracy. Spawarka powinna funkcjonować w dozwolonym zakresie. Jeżeli znamionowy cykl pracy urządzenia będzie przekraczany, urządzenie będzie działało krócej lub się zepsuje.

### 3) Przekraczanie dozwolonego napięcia jest zabronione

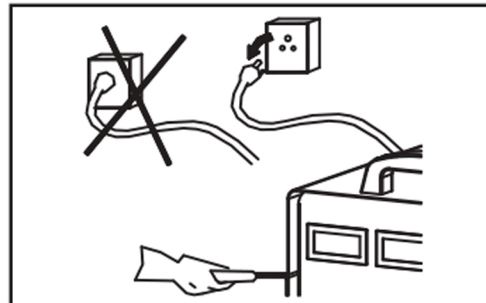
Dozwolone napięcie wejściowe jest do odczytania na różnych częściach urządzenia. Spawarka powinna funkcjonować w dozwolonym zakresie. Przekroczenie tego zakresu doprowadzi do zniszczenia urządzenia. Pracownik obsługujący urządzenie powinien zostać poinformowany o tej zasadzie i jej przestrzegać.

- 4) Z tyłu każdej spawarki znajduje się wkręt uziemienia oznaczony symbolem uziemienia. Przed przystąpieniem do obsługi urządzenia operator powinien wybrać kabel, którego średnica jest większa niż 6mm<sup>2</sup>. Następnie powinien połączyć obudowę spawarki do źródła dźwięku, by usunąć pole elektrostatyczne i uniknąć utraty napięcia.
- 5) Jeżeli praca spawarki przekracza znamionowy cykl pracy, urządzenie może uruchomić systemy zabezpieczające i nagle przestać działać. Oznacza to że, spawarka przekroczyła znamionowy cykl pracy i przegrzała się. W rezultacie przestała działać, a na przednim panelu zaświeciła się czerwona lampka. W tej sytuacji nie należy wyłączać urządzenia.

Należy pozwolić, by wentylatory nadal pracowały i chłodziły maszynę. Gdy czerwone światło zgaśnie, a temperatura spadnie do normy, prace spawalnicze można zacząć od nowa.

## Konserwacja urządzenia

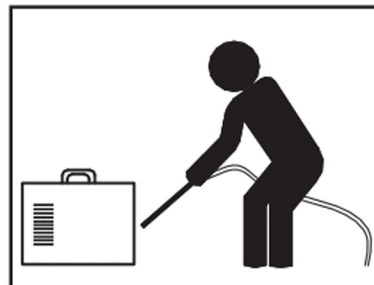
1. Ostrzeżenia dotyczące bezpieczeństwa: Wszelka konserwacja i naprawy muszą być prowadzone przy wyłączonym zasilaniu. Przed otwarciem obudowy urządzenia należy sprawdzić, czy wtyczka została wyciągnięta z prądu.
2. Należy regularnie sprawdzać połączenia obwodu wewnątrz urządzenia spawalniczego: czy są prawidłowo podłączone i czy nie są poluzowane (szczególnie zainstalowane złącza lub elementy). Jeśli w urządzeniu pojawi się rdza, do wypolerowania zardzewiałej warstwy lub utlenionej powierzchni, należy użyć papieru ściernego. Poluzowane części należy połączyć i zabezpieczyć przed ponownym poluzowaniem.



3. Gdy urządzenie jest włączone, ręce, włosy, narzędzia itd. należy trzymać z dala od części elektronicznych spawarki. Kontakt z takimi częściami jak np. dmuchawa powietrza, może zranić człowieka lub doprowadzić do uszkodzenia maszyny.

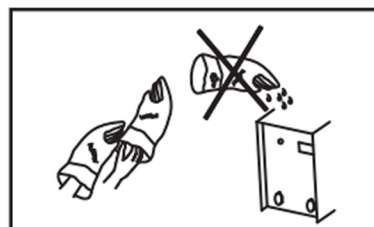


4. Urządzenie należy regularnie czyścić z kurzu używając suchego i czystego sprężonego powietrza. Jeżeli spawarka pracuje w miejscu, gdzie w powietrzu jest dużo zanieczyszczeń (np. dym) powinna być czyszczona codziennie.
5. Ciśnienie sprężonego powietrza nie powinno być zbyt wysokie, by nie uszkodzić małych części spawarki.



Nie należy dopuścić do zamoczenia lub zawilgocenia wewnętrznych części urządzenia. Jeśli do środka dostanie się woda, urządzenie należy odpowiednio osuszyć. Po wyczyszczeniu urządzenia należy użyć miernika omowego Meg do testowania izolacji (również między złączami i między złączem w głównej części urządzenia). Urządzenie można włączyć jedynie pod warunkiem, że czynniki zakłócające jego pracę zostały usunięte.

Jeśli spawarka nie jest używana przez dłuższy czas, należy ją przechowywać w oryginalnym pudełku i przechowywać w suchym miejscu.



## Sprawdzanie stanu technicznego

W celu zapewnienia maksymalnej wydajności i bezpieczeństwa urządzenia, codzienne badanie jego stanu technicznego jest bardzo ważne.

Podczas przeprowadzania codziennej kontroli stanu technicznego należy zwrócić uwagę na starcie i odkształcenia w różnych częściach palnika i podajnika drutu, a także na zatkane otwory przepływu powietrza. W podanej kolejności należy sprawdzić następujące elementy. Jeśli to konieczne, niektóre części trzeba oczyścić i wymienić. W celu utrzymania najwyższej wydajności maszyny, należy używać oryginalnych części producenta.

### 1. MOC SPAWANIA

CZĘŚCI	Najistotniejsze elementy konserwacji urządzenia	UWAGI
Panel sterowania	<ol style="list-style-type: none"> <li>1. Włączanie i wyłączanie urządzenia, wymiana części i montaż.</li> <li>2. Sprawdź, czy wskaźnik zasilania jest włączony lub wyłączony.</li> </ol>	
Wentylator	<ol style="list-style-type: none"> <li>1. Sprawdź, czy dźwięk wydawany przez wentylator jest w normie.</li> </ol>	Jeśli nie słychać wentylatora lub wydawany przez niego dźwięk nie jest prawidłowy, urządzenie trzeba naprawić.
Zasilanie	<ol style="list-style-type: none"> <li>1. Należy sprawdzić, czy włączone urządzenie nie trzęsie się.</li> <li>2. Należy sprawdzić, czy włączone urządzenie nie wytwarza niepokojącego zapachu.</li> <li>3. Należy sprawdzić wygląd urządzenia, czy nie ma śladu przegrzania, np. przebarwień.</li> </ol>	
Wygląd	<ol style="list-style-type: none"> <li>1. Należy sprawdzić, czy rura powietrza nie jest zużyta lub czy złącze nie jest luźne.</li> <li>2. Należy sprawdzić, czy zewnętrzna osłona i inne elementy mocujące nie są poluzowane.</li> </ol>	

### 2. PALNIK

CZĘŚCI	Najistotniejsze elementy konserwacji	UWAGI
Dysza	<ol style="list-style-type: none"> <li>1. Należy sprawdzić, czy dysza jest mocno przymocowana i nie jest zdeformowana.</li> </ol>	Może powodować powstawanie porów.
	<ol style="list-style-type: none"> <li>2. Należy sprawdzić, czy dysza nie powoduje rozprysków.</li> </ol>	Może powodować przepalenie palnika. (Skuteczną metodą jest zastosowanie czynnika zapobiegającego rozpryskowi)
Końcówka	<ol style="list-style-type: none"> <li>1. Należy sprawdzić czy końcówka jest dobrze zamocowana.</li> </ol>	Pozwoli to zapobiec uszkodzeniu palnika.

	2. Sprawdź, czy końcówki nie są zużyte i czy otwór nie jest zatkany.	Może to powodować niestabilność łuku i przerywanie jego pracy.
Wąż podajnika drutu	1. Sprawdź długość rury z podajnikiem drutu.	Jeśli długość rury jest mniejsza niż 6mm, rura powinna zostać wymieniona. Jeśli rura podajnika drutu jest zbyt krótka, spowoduje niestabilność łuku. (Przy wymianie rury, należy pamiętać, że długość powinna być nieco dłuższa niż podana.)
	2. Sprawdź czy średnica drutu spawalniczego odpowiada wewnętrznej średnicy rury podajnika drutu.	Niedopasowanie powoduje niestabilność łuku. Należy dopasować drut i rurę podajnika.
	3. Zginanie i wydłużanie części.	Zginanie i wydłużanie części zaburza wydajność podajnika drutu i powoduje niestabilność z łuku.
	4. Sprawdź, czy wnętrze rury nie jest brudne ani zatkane przez skrawki powłoki drutu spawalniczego.	Obecność zabrudzeń zaburza wydajność podajnika drutu i powoduje niestabilność z łuku. (Oczyść rurę naftą lub wymień rurę podajnika drutu na nową)
	5. Sprawdź, czy rura podajnika drutu i pierścień o-ring nie są zużyte.	Mogą powodować rozprysk. 1. Jeśli termokurczliwa rura jest zużyta, należy wymienić rurę podajnika drutu na nową. 2. Jeśli pierścień o-ring jest zużyty, należy go wymienić na nowy.
Rozdzielacz powietrza	1. Sprawdź, czy jest rozdzielacz jest podłączony, otwór nie jest zatkany i czy części są fabryczne.	Usterki mogą prowadzić do wad spawalniczych powodowanych np. przez niewłaściwy rozprysk gazów. Należy naprawić tę usterkę i w razie potrzeby wymienić także zużyty palnik.

### 3. Podajnik drutu

Część	Najistotniejsze elementy konserwacji	UWAGI
Uchwyt	Uchwyt powinien być wyregulowany wg obowiązującej normy. Zabrania się używania drutu spawalniczego, którego średnica jest mniejsza niż $\Phi 1.2\text{mm}$ .	Może to doprowadzić do niestabilności podajnika drutu i niestabilności łuku.
Rura podajnika drutu	Należy sprawdzić, czy wejście przewodu nie jest zablokowane przez odpady powstałe podczas procesów wykonywanych na urządzeniu.	Należy usunąć z rury zanieczyszczenia.
	Należy sprawdzić, czy średnica drutu spawalniczego i wewnętrzna średnica rury są dopasowane.	Niedopasowanie spowoduje niestabilne spawanie, a także powstanie odpadów.

	Należy sprawdzić, czy środek rury podajnika drutu jest dopasowany do szczeliny rolki prowadzącej do podajnika drutu.	Niedopasowanie spowoduje niestabilne spawanie, a także powstanie odpadów.
Rolka prowadząca do podajnika drutu	1-Średnica drutu spawalniczego powinna być równa nominalnej średnicy rolki prowadzącej drutu. 2-Należy sprawdzić, czy otwór rolki prowadzącej drutu nie jest zatkany.	1 - Może to spowodować powstanie zanieczyszczeń i niedrożność rury podajnika drutu, a także niestabilność łuku. 2- W przypadku odkrycia nieprawidłowości należy wymienić rolkę na nową.
Koło ciśnieniowe	Należy sprawdzić stabilność toczenia, przywieranie drutu spawalniczego i czy powierzchnia styku nie jest zbyt wąska.	Wszelka nieprawidłowość powoduje nieefektywne podawanie drutu, a następnie prowadzi do niestabilności łuku.

#### 4. Kabel wyjściowy

<b>Część</b>	<b>Najistotniejsze elementy konserwacji</b>	<b>UWAGI</b>
Kabel palnika MIG	1-Należy sprawdzić, czy kabel uchwyty spawalniczego nie jest zbyt mocno wyginany. 2-Należy sprawdzić, czy złącze z metalową wtyczką jest mocno połączone.	1. Wszelka nieprawidłowość powoduje nieefektywność pracy podajnika drutu. 2. Zgięcie kabla spowoduje zbyt duże podawanie drutu i niestabilny łuk. ● Podczas obsługi maszyny kabel palnika należy wyprostować.
Kabel wyjściowy	1. Zużycie i uszkodzenie części izolacji kabla itd. 2. Uszkodzenie izolacji złączy kablowych i poluzowanie złączy	Dla zapewnienia bezpieczeństwa osobistego i stabilności spawania, należy wybrać odpowiednią metodę naprawy, w zależności od sytuacji. ● Codzienna konserwacja- ogólna ● Regularna konserwacja- dokładna
Przewód wejściowy	1. Należy sprawdzić, czy złącza wyjściowe nie są poluzowane. 2. Należy sprawdzić, czy złącza Urządzenia zabezpieczającego nie są uszkodzone. 3. Należy sprawdzić, czy zacisk wejściowego kabla spawalniczego nie jest poluzowany. 4. Podczas instalacji kabla wejściowego, upewnij się, że części izolacyjne nie są zużyte, uszkodzone i nie wystają.	
Kabel uziemienia	Należy sprawdzić, czy kabel uziemienia nie tworzy otwartego obwodu i czy złącza nie są poluzowane.	Codziennie czynności konserwacyjne pomogą zapewnić bezpieczeństwo i wydajną pracę urządzenia.

# KRAFT&DELE

## DEKLARACJA ZGODNOŚCI

Według ISO/IEC Guide 22 i EN 45014

**Upoważniony przedstawiciel producenta:** Foreintrade S.A

**Adres upoważnionego przedstawiciela:** Janówek, ul. Modrzewiowa 54, 05-555 Tarczyn

**DEKLARUJEMY, ŻE PRODUKT JEST ZGODNY Z NORMAMI EUROPEJSKIMI**

**Nazwa Produktu:** Spawarka (oznaczony znakiem towarowym Kraft&Dele)

**Model (oznaczenia handlowe):** KD1884

**Dane produktu:** Moc znamionowa: MIG= 50-250A, MMA=20-250A

Napięcie 230V / 50Hz

### **Deklaracja:**

Wyrób do którego odnosi się niniejsza deklaracja spełnia wymagania Dyrektyw WE:

1. 2014/30/EU EMC Directive
2. 2014/35/EU Low Voltage Directive
3. 2011/65/UE ROHS 2 Directive
4. 2000/14/WE Noise Emission Directive

### **Według norm:**

EN 60974-1:2007/A2:2014

Certyfikat o numerze M.2020.206.C5810 wydany przez UDEM International Certification Auditing Training Centre Industry and Trade Inc. Co. (Mutlukent Mahallesi 2073 Sokak Eski 93 Sokak No. 10 Umitkoy Cankaya-Ankara-Turkey) z dnia 23.04.2020.

**Osoba odpowiedzialna za prowadzenie dokumentacji technicznej:** Ma Dong Hui, Janówek, ul. Modrzewiowa 54, 05-555 Tarczyn

Ma Dong Hui, Janówek, 15.11.2021