

# KRAFT&DELE

## PROFESSIONAL TŁUMACZENIE INSTRUKCJI OBSŁUGI

### KOSIARKA AKUMULATOROWA KD5550





## OSTRZEŻENIE!

Przeczytaj i zrozum wszystkie instrukcje. Zapisz te instrukcje. Niezastosowanie się do wszystkich instrukcji wymienionych poniżej może spowodować porażenie prądem, pożar i/lub poważne obrażenia. Termin „elektronarzędzie” we wszystkich poniższych ostrzeżeniach odnosi się do elektronarzędzia zasilanego z sieci (przewodowej).

### POZNAJ SWOJĄ KOSIARKĘ

Przeczytaj uważnie niniejszą instrukcję, przestrzegając zalecanych zasad bezpieczeństwa przed, w trakcie i po użyciu kosiarki. Przestrzeganie tych prostych instrukcji umożliwi także utrzymanie kosiarki w dobrym stanie. Przed przystąpieniem do obsługi kosiarki zapoznaj się z elementami sterującymi kosiarki, ale przede wszystkim upewnij się, że wiesz, jak zatrzymać kosiarkę w sytuacji awaryjnej. Zachowaj niniejszą instrukcję obsługi i całą pozostałą dokumentację wraz z kosiarką do wykorzystania w przyszłości.

### 1. SYMBOLE ZNACZONE NA PRODUKCIE



Przed użyciem kosiarki przeczytaj uważnie niniejszą instrukcję obsługi i przechowuj ją w bezpiecznym miejscu do wykorzystania w przyszłości.



Trzymaj osoby postronne z daleka.



Uważaj na ostre ostrza. Noże obracają się nadal po wyłączeniu silnika.

Wymij kluczyk z maszyny przed konserwacją lub w przypadku uszkodzenia



Trzymaj elastyczny przewód zasilający z dala od ostrzy tnących.



Oznaczenie CE

Produkt spełnia wymagania i przepisy stawiane przez Wspólnotę Europejską.



Oznaczenie WEEE

**OSTROŻNOŚĆ!** Elektronarzędzia nie nadające się do użytku nie mogą być wyrzucane razem z odpadami domowymi. Należy je oddać do wspólnego punktu zbiórki w celu utylizacji przyjaznej dla środowiska, zgodnie z lokalnymi przepisami.



Oznaczenie poziomu hałasu

Hałas Twojego narzędzia nie przekracza 96 dB.



**SYMBOL ALARMOWY BEZPIECZEŃSTWA:** Oznacza ostrzeżenie lub przestrożę, może być stosowany w połączeniu z innymi symbolami lub obrazami.

## 1. OGÓLNE ZASADY BEZPIECZEŃSTWA

Celem zasad bezpieczeństwa jest zwrócenie uwagi na możliwe zagrożenia. Symbole bezpieczeństwa i objaśnienia z nimi związane wymagają Twojej uwagi i zrozumienia. Same ostrzeżenia dotyczące bezpieczeństwa nie eliminują żadnego zagrożenia. Instrukcje lub ostrzeżenia, które podają, nie zastępują właściwych środków zapobiegawczych przed wypadkami..



**OSTRZEŻENIE:** Nieprzestrzeganie ostrzeżenia dotyczącego bezpieczeństwa może spowodować poważne obrażenia u Ciebie lub innych osób. Zawsze przestrzegaj środków ostrożności, aby zmniejszyć ryzyko pożaru, porażenia prądem i obrażeń ciała. Zachowaj instrukcję obsługi i często ją przeglądaj, aby zapewnić bezpieczną obsługę i poinstruować inne osoby, które mogą korzystać z tego narzędzia.



**OSTRZEŻENIE:** Ta maszyna wytwarza pole elektromagnetyczne podczas pracy. Pole to może w pewnych okolicznościach zakłócać działanie aktywnych lub pasywnych implantów medycznych. Aby zmniejszyć ryzyko poważnych lub śmiertelnych obrażeń, zalecamy osobom z implantami medycznymi skonsultowanie się z lekarzem i producentem implantów medycznych przed rozpoczęciem korzystania z tej maszyny.



**OSTRZEŻENIE:** Używanie dowolnego narzędzia może spowodować wrzucenie ciał obcych do oczu, co może spowodować ich poważne uszkodzenie. Przed rozpoczęciem używania elektronarzędzia zawsze zakładaj okulary ochronne lub okulary ochronne z osłonami bocznymi i pełną osłonę twarzy, jeśli jest to konieczne. Zalecamy stosowanie maski bezpieczeństwa Wide Vision Safety Mask na okularach lub standardowych okularach ochronnych z osłonami bocznymi.

## WAŻNE

### PRZECZYTAJ UWAŻNIE PRZED UŻYCIEM.

### ZACHOWAJ NA PRZYSZŁOŚĆ.

- 1) Przeczytaj uważnie instrukcje. Zapoznaj się z elementami sterującymi i właściwym użytkowaniem sprzętu;
- 2) Nigdy nie pozwalaj dzieciom ani osobom niezaznajomionym z tą instrukcją na używanie kosiarki. Lokalne przepisy mogą ograniczać wiek operatora
- 3) Nigdy nie koś, gdy w pobliżu znajdują się ludzie, zwłaszcza dzieci, lub zwierzęta;
- 4) Należy pamiętać, że operator lub użytkownik jest odpowiedzialny za wypadki lub zagrożenia powstałe dla innych osób lub ich mienia.
- 5) Podczas koszenia zawsze noś solidne obuwie i długie spodnie. Nie obsługuj urządzenia będąc boso lub w otwartych sandałach; Unikaj noszenia luźnej odzieży lub odzieży ze zwisającymi sznurkami lub wiązaniami.
- 6) Dokładnie sprawdź teren, na którym urządzenie będzie używane i usuń wszystkie przedmioty, które mogą zostać wyrzucone przez maszynę.

- 7) Przed użyciem zawsze sprawdź wzrokowo, czy ostrza, śruby ostrzy i zespół tnący nie są zużyte lub uszkodzone. Wymień zużyte lub uszkodzone ostrza i śruby w zestawach, aby zachować równowagę. Wymień uszkodzone lub nieczytelne etykiety.
- 8) Przed użyciem sprawdź zasilacz i przewód pod kątem uszkodzeń lub zużycia. Jeśli przewód ulegnie uszkodzeniu podczas użytkowania, należy natychmiast odłączyć go od źródła zasilania. **NIE DOTYKAJ PRZEWODU PRZED ODŁĄCZENIEM ZASILANIA.** Nie używaj urządzenia, jeśli przewód jest uszkodzony lub zużyty.
- 9) kosić wyłącznie przy świetle dziennym lub przy dobrym świetle sztucznym;
- 10) jeśli to możliwe, unikaj pracy urządzenia na mokrej trawie;
- 11) Zawsze upewnij się, że stoisz na zboczach;
- 12) Idź, nigdy nie biegaj;
- 13) Do kołowych maszyn rotacyjnych; koś w poprzek zboczy, nigdy w górę i w dół;
- 14) należy zachować szczególną ostrożność podczas zmiany kierunku na zboczach;
- 15) Nie kosić zbyt stromych zboczy;
- 16) Zachowaj szczególną ostrożność podczas cofania lub ciągnięcia kosiarki do siebie;
- 17) Zatrzymaj ostrza, jeśli kosiarka musi być przechylona podczas transportu podczas przechodzenia przez powierzchnie inne niż trawa oraz podczas transportu kosiarki do i z obszaru, który ma być koszony;
- 18) Nigdy nie używaj kosiarki z uszkodzonymi osłonami lub bez zamontowanych urządzeń zabezpieczających, np. deflektorów i/lub łapaczy trawy.;
- 19) Ostrożnie uruchamiaj lub włączaj silnik, zgodnie z instrukcją i trzymając stopy z dala od ostrzy;
- 20) Nie przechylaj kosiarki podczas włączania silnika, z wyjątkiem przypadków, gdy kosiarka musi zostać przechylona w celu uruchomienia. W takim przypadku nie należy układać płytek bardziej niż jest to absolutnie konieczne i podnosić tylko tę część, która jest oddalona od operatora;
- 21) Nie uruchamiaj silnika stojąc przed kanałem wyrzutowym;
- 22) Nie umieszczaj dłoni ani stóp w pobliżu lub pod obracającymi się częściami. Zawsze trzymaj się z daleka od otworu wylotowego
- 23) Nigdy nie podnoś ani nie przenoś kosiarki, gdy silnik pracuje;
- 24) Zatrzymaj silnik i wyciągnij kluczyk. Upewnij się, że wszystkie ruchome części całkowicie się zatrzymały.
  - za każdym razem, gdy opuszczasz maszynę;
  - przed usunięciem zatorów lub odblokowaniem rynny;
  - przed sprawdzeniem, czyszczeniem lub pracą przy kosiarce;
  - po uderzeniu obcego przedmiotu. Przed ponownym uruchomieniem i uruchomieniem kosiarki sprawdź kosiarkę pod kątem uszkodzeń i dokonaj napraw;Jeśli kosiarka zacznie nienormalnie wibrować (sprawdź natychmiast);;
  - sprawdzić pod kątem uszkodzeń;
  - wymienić lub naprawić uszkodzone części.
  - sprawdź i dokręć wszelkie luźne części.
- 25) Zatrzymaj kosiarkę:
  - zawsze, gdy opuszczasz kosiarkę;
- 26) dokręcaj wszystkie nakrętki, plamy i śruby, aby mieć pewność, że sprzęt jest w bezpiecznym stanie;
- 27) często sprawdzaj kosz na trawę pod kątem zużycia lub zużycia;
- 28) Ze względów bezpieczeństwa wymień zużyte lub uszkodzone części;
- 29) Nie używać kosiarki, jeśli przewody są uszkodzone lub zużyte
- 30) Nie podłączać uszkodzonego przewodu do zasilania ani nie dotykać uszkodzonego przewodu przed jego odłączeniem od zasilania. Uszkodzony przewód może spowodować kontakt z częściami pod napięciem.
- 31) Nie dotykać ostrza przed odłączeniem urządzenia od zasilania i całkowitym zatrzymaniem ostrza
- 32) Aby odłączyć zasilanie (tzn. wyciągając wtyczkę z gniazdka)
  - zawsze, gdy zostawiasz maszynę bez nadzoru

- przed usunięciem blokady
- przed sprawdzeniem, czyszczeniem lub pracą przy maszynie
- po uderzeniu w obcy przedmiot
- zawsze, gdy maszyna zacznie nienormalnie wibrować

33) Dzieciom nie wolno używać urządzenia.

34) To urządzenie nie jest przeznaczone do użytku przez osoby o ograniczonych zdolnościach fizycznych, sensorycznych lub umysłowych lub nieposiadające doświadczenia i wiedzy, chyba że znajdują się pod nadzorem lub zostały poinstruowane w zakresie użytkowania urządzenia przez osobę odpowiedzialną za ich bezpieczeństwo.

35) Zachowaj ostrożność podczas regulacji maszyny, aby zapobiec uwięzieniu palców pomiędzy ruchomymi ostrzami stałe części maszyny.

36) Przed przechowywaniem zawsze poczekaj, aż urządzenie ostygnie.

37) Podczas serwisowania ostrzy należy pamiętać, że nawet jeśli źródło zasilania jest wyłączone, ostrza można nadal poruszać.

38) Ze względów bezpieczeństwa wymień zużyte lub uszkodzone części; Używaj wyłącznie oryginalnych części zamiennych i akcesoriów.

39) Podczas regulacji urządzenia należy zachować ostrożność, aby nie dopuścić do uwięzienia palców pomiędzy ruchomymi ostrzami a stałymi częściami urządzenia.

40) Jeśli przewód zasilający jest uszkodzony, musi zostać wymieniony przez producenta, jego agenta serwisowego lub podobnie wykwalifikowaną osobę, aby uniknąć zagrożenia.

### 3. DANE TECHNICZNE

Model	KD5550
Napięcie akumulatora:	21V
Czas pracy baterii:	40min (4.0Ah)
Prędkość bez obciążenia:	3600rpm
Rozmiar pojemnika na trawę:	32L
Rozmiar noża:	330mm
Stopień ochronności IP:	IP24
Regulacja wysokości:	25-65 mm, 5 regulacji

## 4. MONTAŻ

### 4-1 MONTAŻ UCHWYTU SKŁADANEGO

A) Przymocuj dolną kierownicę bezpośrednio do korpusu urządzenia, a następnie przykręć śrubę, jak pokazano na rys. 2A.

B) Połącz uchwyt górny z uchwytem dolnym za pomocą pokrętła blokującego. (Rys. 2D/Rys. 2E/Rys. 2F)

C). Zamocuj zacisk kabla w pokazanej pozycji, a następnie podłącz kabel (rys. 2G).



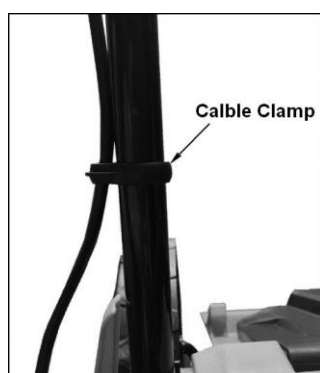
Ryc.2A



Rys.2D



Rys.2E



Rys.2G

### 4-2 MONTAŻ KOSZA NA TRAWĘ

1. Montaż: Podnieś tylną osłonę i zaczerp kosz na trawę z tyłu kosiarki. (Rys. 3A/Rys. 3B/Rys. 3C/Rys. 3A1/Rys. 3B1/Rys. 3C1)

2. Aby zdjąć: chwyć i unieś tylną pokrywę, wyjmij kosz na trawę.

## 5. REGULACJA WYSOKOŚCI KOSZENIA

Zastosuj nacisk na zewnątrz, aby odłączyć dźwignię od zębátky. Przesuń dźwignię do przodu lub do tyłu, aby wyregulować wysokość.

Wysokość (ostrza do podłoża) można regulować w zakresie od 25mm do 65mm (pozycja 5), 5 pozycji wysokości.

Wszystkie koła będą miały tę samą wysokość cięcia.



Rys.4A



**OSTRZEŻENIE:** Tę regulację należy wykonywać tylko wtedy, gdy ostrze jest zatrzymane.



**OSTRZEŻENIE:** Odłącz przewód elektryczny od źródła zasilania.

## 6. ŚRODKI OSTROŻNOŚCI

a) Zawsze używaj deflektora lub kosza na trawę we właściwej pozycji.

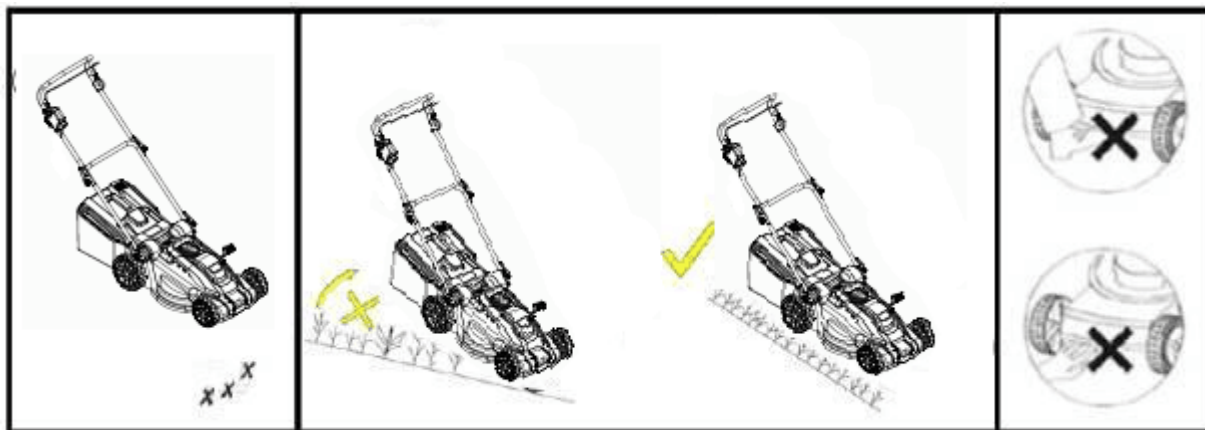
b) Zawsze wyłączaj silnik przed zdjęciem kosza na trawę lub regulacją wysokości koszenia.

1. Przed koszeniem usuń z trawnika wszystkie ciała obce, które mogą zostać wyrzucone przez maszynę.

Podczas koszenia należy zwracać uwagę na wszelkie ciała obce, które mogły zostać przeoczone. (Rys. 6A)

2. Nigdy nie podnoś tylnej części kosiarki podczas uruchamiania silnika lub podczas normalnej pracy. (Rys. 6B)

3. Nigdy nie wkładaj rąk ani nie dotykaj pod spodem ani do tylnej rynny wyrzutowej, gdy silnik pracuje. (Rys. 6C)



Rys.6A

Rys.6B

Rys.6C

## 7. Uruchomienie

### 7.1 Uruchomienie

Uruchom silnik w następujący sposób (Rys. 7A,)

a) Włóż baterię i kluczyk.

b) Nacisnąć przycisk bezpieczeństwa (1).

c) W międzyczasie pociągnij za uchwyt przełącznika (2) i trzymaj go w dłoni.



Rys..7A

Jeśli zwolnisz uchwyt przełącznika, silnik się zatrzyma.



**OSTROŻNOŚĆ!** Ostrze zaczyna się obracać natychmiast po uruchomieniu silnika.



**OSTRZEŻENIE!** Elementy tnące obracają się nadal po wyłączeniu silnika.

## 7.2 DLA NAJLEPSZYCH REZULTATÓW KOSZENIA

Oczyść trawnik z gruzu. Upewnij się, że na trawniku nie znajdują się kamienie, patyki, druty lub inne ciała obce, które mogłyby zostać przypadkowo wyrzucone przez kosiarkę w dowolnym kierunku i spowodować poważne obrażenia ciała operatora i innych osób, a także uszkodzenie mienia i otaczających obiektów. Nie kosć mokrej trawy. Aby koszenie było efektywne, nie kosć mokrej trawy, ponieważ ma ona tendencję do przyklejania się do spodniej strony agregatu i uniemożliwia prawidłowe koszenie skoszonych trawy. Przytnij nie więcej niż 1/3 długości trawy. Zalecane cięcie do koszenia to 1/3 długości trawy. Należy dostosować prędkość jazdy, aby skosy mogły być równomiernie rozrzucone na trawniku. W przypadku szczególnie intensywnego koszenia grubej trawy może być konieczne użycie jednej z najniższych prędkości, aby uzyskać czyste i dobrze skoszone cięcie. Podczas koszenia wysokiej trawy może zaistnieć potrzeba skoszenia trawnika w dwóch przejazdach, przy drugim koszeniu opuszczając ostrze o kolejną 1/3 długości i być może tnąc według innego wzoru niż za pierwszym razem. Niewielkie nakładanie się cięcia przy każdym przejeździe pomoże również w oczyszczeniu wszelkich zabłąkanych ścinów pozostawionych na trawniku. Kosiarka powinna zawsze pracować na pełnym otwarciu przepustnicy, aby uzyskać najlepsze cięcie i umożliwić jej najbardziej efektywne koszenie. Wyczyść spód pokładu. Po każdym użyciu należy wyczyścić spód zespołu tnącego, aby uniknąć gromadzenia się trawy, co uniemożliwia prawidłowe mulczowanie. Koszenie liści. Koszenie liści może być również korzystne dla trawnika. Podczas koszenia liści upewnij się, że są suche i nie leżą zbyt gęsto na trawniku. Nie czekaj, aż wszystkie liście opadną z drzew, zanim przystąpisz do koszenia.



**OSTRZEŻENIE:** jeśli uderzysz w obcy przedmiot, zatrzymaj silnik. Wyciągnij wtyczkę z gniazdka, dokładnie sprawdź kosiarkę pod kątem uszkodzeń i napraw je przed ponownym uruchomieniem i użytkowaniem kosiarki. Silne drgania kosiarki podczas pracy świadczą o uszkodzeniu. Urządzenie należy niezwłocznie sprawdzić i naprawić.

## 8. OSTRZE

Ostrze wykonane jest z tłoczonej stali. Trzeba będzie często zmieniać jego kształt (za pomocą tarczy szlifierskiej).

Upewnij się, że jest zawsze wyważone (niewyważone ostrze spowoduje niebezpieczne wibracje). Aby sprawdzić równowagę, włóż okrągły pręt przez centralny otwór i podeprzyj ostrze poziomo. Ostrze balansujące pozostanie poziome. Jeśli ostrze nie jest wyważone, cięższy koniec będzie obracał się w dół. Zmień kształt ciężkiego końca, aż ostrze będzie zrównoważone. Aby zdjąć ostrze (1), odkręć śrubę ostrza (2) i wymień wszystkie części, które są uszkodzone.

Podczas ponownego montażu należy zwrócić uwagę, aby krawędzie tnące były skierowane w kierunku obrotu silnika. Śruba ostrza (2) musi być dokręcona momentem 20 Nm.



**OSTRZEŻENIE:** Do celów serwisowych wymień ostrze na ostrze QY: 7075-303501

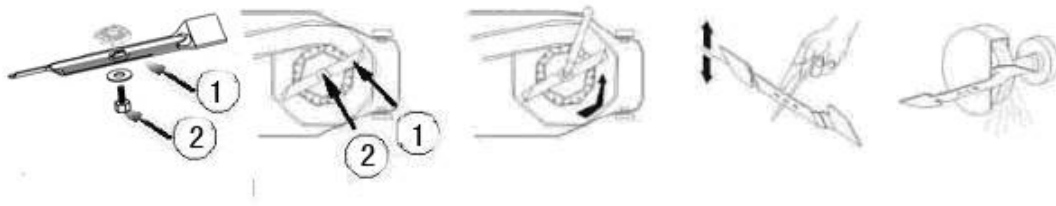


Fig.8



**OSTRZEŻENIE:** Odłącz przewód elektryczny od źródła zasilania.



**OSTRZEŻENIE:** Chroń ręce, używając grubych rękawic lub szmaty, aby chwycić ostrza tnące podczas wymiany ostrza.

## 9. PRZEDŁUŻACZ

Należy używać wyłącznie przedłużaczy do użytku na zewnątrz, zwykłego PVC o przekroju nie mniejszym niż 1,0 mm<sup>2</sup> (nie lżejszym niż H05VV-F 2x1,0 mm<sup>2</sup>)

Przed użyciem należy sprawdzić przewód zasilający i przedłużacz pod kątem uszkodzeń w trakcie użytkowania, odłączyć przewód pod kątem oznak uszkodzenia lub starzenia. Jeśli przewód ulegnie uszkodzeniu podczas użytkowania, należy natychmiast odłączyć go od źródła zasilania. **NIE DOTYKAJ PRZEWODU PRZED ODŁĄCZENIEM ZASILANIA.** Nie używaj urządzenia, jeśli przewód jest uszkodzony lub zużyty. Trzymaj przedłużacz z dala od elementów tnących.



**Ostrzeżenie:** Zawsze upewnij się, że otwory wentylacyjne są wolne od zanieczyszczeń.

## 10. KONSERWACJA I PIELEGNACJA



**Ostrzeżenie:** Przed przystąpieniem do jakichkolwiek prac konserwacyjnych lub czyszczenia należy zawsze wyciągnąć wtyczkę z gniazdka!

Nie spryskiwać urządzenia wodą. Przedostanie się wody może zniszczyć zespół wtyku wyłącznika i silnik elektryczny. Urządzenie należy czyścić szmatką, szczotką ręczną itp.

**Wymagana jest inspekcja specjalistyczna. Nie dokonuj samodzielnie żadnych regulacji. Należy skontaktować się z centrum obsługi klienta:**

- a) jeśli kosiarka uderzy w jakiś przedmiot.
- b) jeśli silnik nagle się zatrzyma
- c) jeśli ostrze jest wygięte (nie wyrównywać!)
- d) jeśli wał silnika jest wygięty (nie wyrównywać!)
- e) w przypadku wystąpienia zwarcia przy podłączonym kablu.
- f) Jeśli przekładnie są uszkodzone.
- g) Jeśli pasek klinowy jest uszkodzony.
- h) Używaj wyłącznie części zamiennych i akcesoriów zalecanych przez producenta.

## 11. ROZWIĄZYWANIE PROBLEMÓW

### Usterka

### Akcja naprawcza

Silnik nie działa	Sprawdź kabel przyłączeniowy Zaczynij od krótkiej trawy lub obszaru, który został już skoszony. Oczyścić kanał/obudowę wyrzutu – nóż kosiarki musi się swobodnie obracać. Skoryguj wysokość cięcia. Sprawdź szczotkę węglową silnika, jeśli okaże się, że jest skończona, wymień ją
Moc silnika spada	Skoryguj wysokość cięcia. Oczyścić kanał wylotowy/obudowę Zlecić naostrzenie/wymianę ostrza kosiarki w Centrum Obsługi Klienta.
Kosz na trawę nie jest napełniony	Skoryguj wysokość cięcia Pozwól trawnikowi wyschnąć Zlecić naostrzenie/wymianę ostrza kosiarki w Centrum Obsługi Klienta. Wyczyść kratkę kosza na trawę Oczyścić kanał wylotowy/obudowę



**Uwaga:** przed przystąpieniem do jakichkolwiek prac konserwacyjnych lub czyszczenia należy zawsze wyciągnąć wtyczkę z gniazdka i poczekać aż przecinarka się zatrzyma.



**OSTROŻNOŚĆ!** Usterki, których nie można usunąć przy pomocy tej tabeli, mogą być usuwane wyłącznie przez specjalistyczną firmę (centrum obsługi klienta).

## 12. UTYLIZACJA PRZYJAZNA DLA ŚRODOWISKA



Zgodnie z dyrektywą UE 2012/19/UE w sprawie sprzętu elektrycznego i elektronicznego oraz jej wdrożeniem do prawa krajowego, wszystkie narzędzia elektryczne muszą być zbierane oddzielnie i poddawane recyklingowi w sposób przyjazny dla środowiska. Alternatywna utylizacja: Jeżeli właściciel elektronarzędzia nie zwróci elektronarzędzia producentowi, jest on odpowiedzialny za prawidłową utylizację w wyznaczonym punkcie zbiórki, który przygotowuje urządzenie do recyklingu zgodnie z krajowymi przepisami i regulacjami dotyczącymi recyklingu.

## DEKLARACJA ZGODNOŚCI

**Producenta:** Foreintrade S.A

**Adres producenta:** Janówek, ul. Modrzewiowa 54, 05-555 Tarczyn

DEKLARUJEMY, ŻE PRODUKT JEST ZGODNY Z NORMAMI EUROPEJSKIMI

**Nazwa Produktu:** Kosiarka akumulatorowa (oznaczona znakiem towarowym Kraft&Dele)

**Model (oznaczenia handlowe):** KD5550

**Dane produktu:** Napięcie znamionowe: 21V

**Deklaracja:**

Wyrób do którego odnosi się niniejsza deklaracja spełnia wymagania Dyrektyw WE:

1. 2014/30/EU EMC Directive
2. 2011/65/UE ROHS 2 Directive
3. 2000/14/WE Noise Emission Directive

**Niniejsza deklaracja zgodności wydana zostaje na wyłączność odpowiedzialność producenta.**

**Według norm:**

**EN IEC 55014-1:2021; EN IEC 55014-2:2021**

Certyfikat o numerze AE 50623492 0001 wydany przez TUV Rheinland LGA Products GmbH (Tillystrasse 2, 90431 Nurnberg) z dnia 27-3-2024.

Manager Ma Dong Hui, Janówek, 1.09.2024

Foreintrade S.A  
Janówek, ul. Modrzewiowa 54  
05-555 Tarczyn  
NIP: 521-36-70-752; Regon: 147383292

