

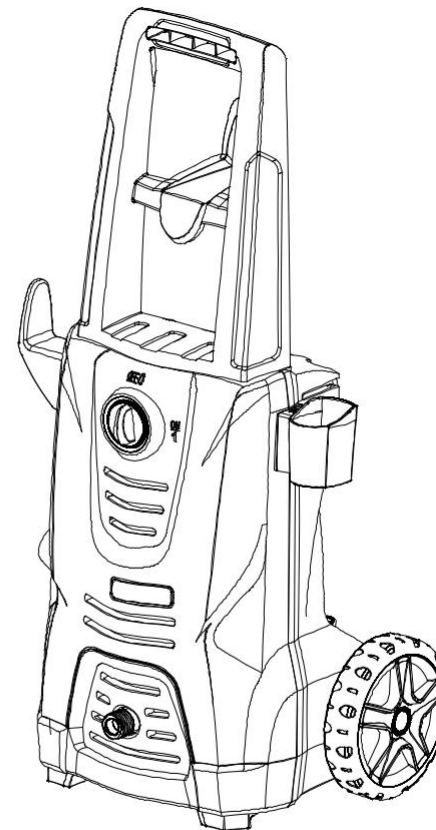
**KRAFT&DELE**

PROFESSIONAL

## MYJKA WYSOKOCIŚNIENIOWA

**KD420**

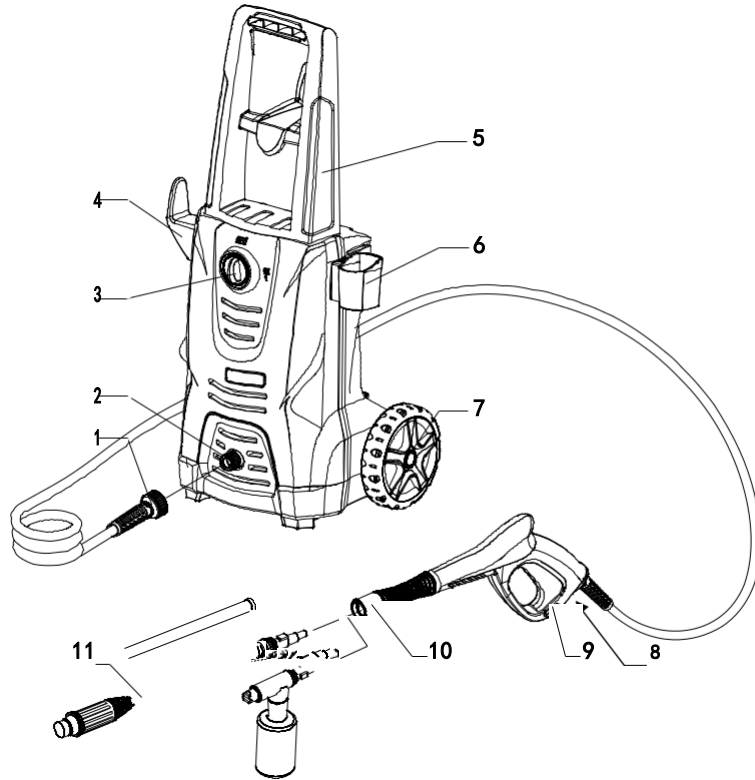
**INSTRUKCJA OBSŁUGI**



**OSTRZEŻENIE: PRZECZYTAJ INSTRUKCJĘ PRZED UŻYCIEM**

**TO URZĄDZENIE JEST PRZEZNACZONE WYŁĄCZNIE DO UŻYTKU  
DOMOWEGO!**

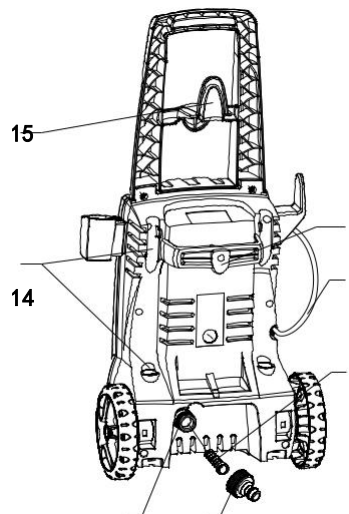
**WYKORZYSTANIE KOMERCYJNE LUB PRZEMYSŁOWE JEST ZABRONIONE.**



Części zamienne są zależne od konkretnego modelu.

Zastrzega się prawo do modyfikacji.

### Ilustracja urządzenia



- |                                     |                                  |
|-------------------------------------|----------------------------------|
| 1. Wąż wysokociśnieniowy            | 10. Pistolet spustowy            |
| 2. Wylot wody                       | 11. Lanca natryskowa             |
| 3. Przełącznik włącz /<br>wyłącz    | 12. Nakrętka                     |
| 4. Wieszak na przewód<br>zasilający | 13. Dopływ wody                  |
| 5. Rączka                           | 14. Uchwyt na lancę              |
| 6. Uchwyt pistoletu<br>spustowego   | 15. Wieszak na wąż               |
| 7. Koła                             | 16. Przechowywanie<br>akcesoriów |
| 8. Blokada węża                     | 17. Kabel zasilający             |
| 9. Blokada bezpieczeństwa           | 18. Filtr                        |

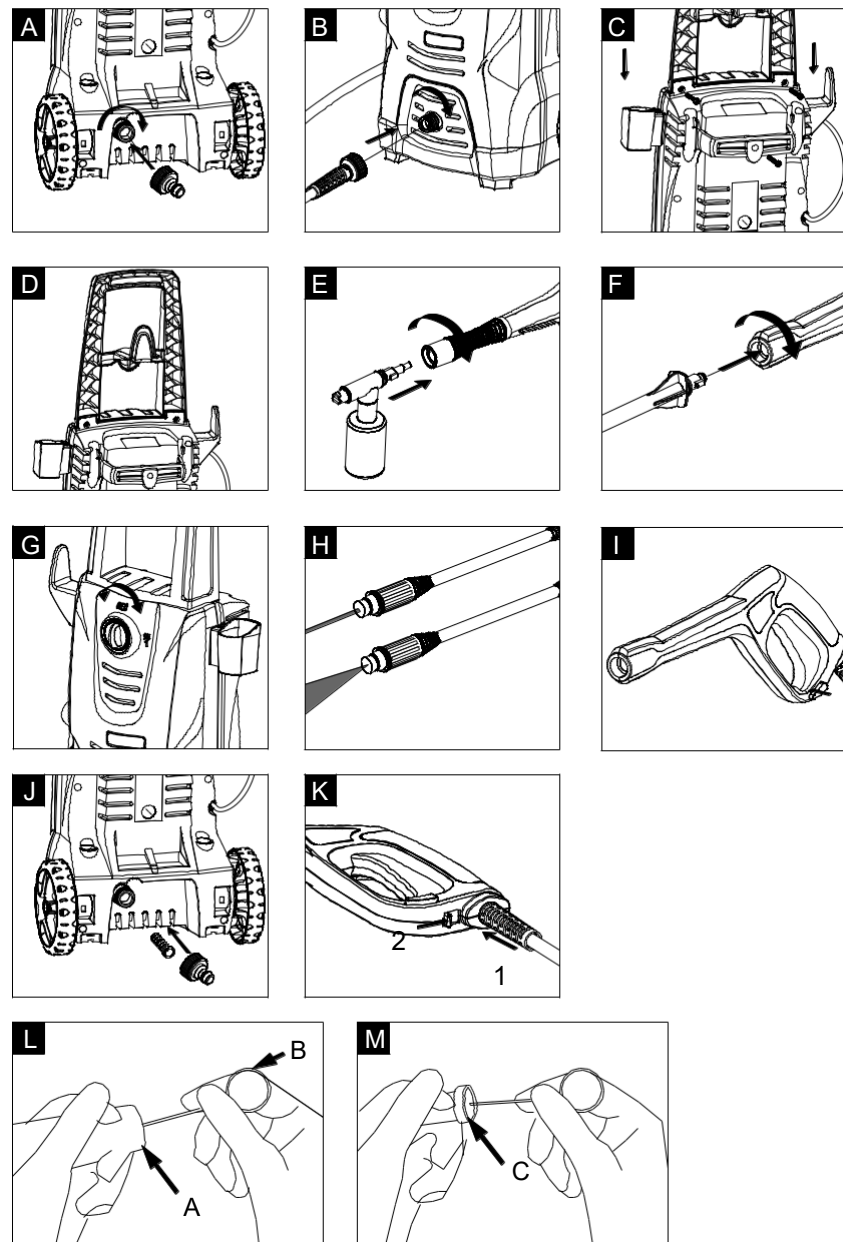
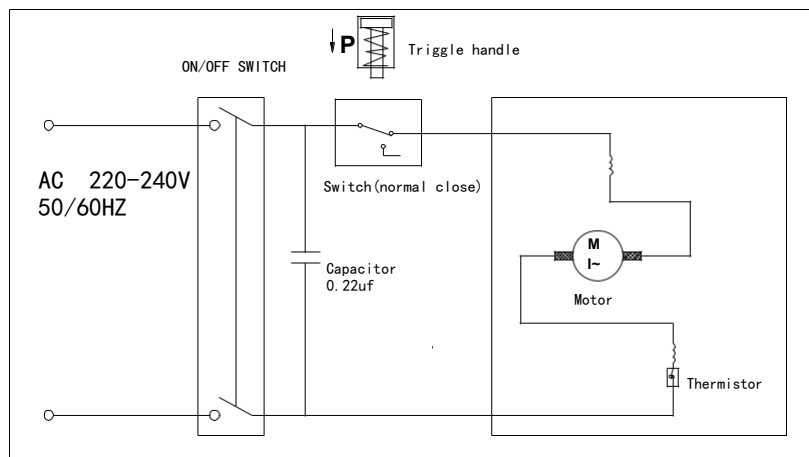
## Składowanie

1. Ustaw urządzenie na równym podłożu
  2. Odłączyć pistolet i wąż wysokociśnieniowy
  3. Odłączyć wąż wysokociśnieniowy z wylotem
  4. Włóż pistolet spustowy do uchwyty pistoletu spustowego
  5. Zwiń przewód zasilający i wysokie ciśnienie
- Należy odpowiednio przechowywać maszynę, zwłaszcza zimą

## Specyfikacja techniczna

Model :KD420	Temperatura pracy: 5-50°C
Napięcie: AC220-240V	Waga: 6kg
Moc: 2100W	Długość: 321mm
Maks. ciśnienie: 200bar	Szerokość: 257mm
Temp. wody: 0~ 40 ° C	Wysokość: 664mm



## Schemat



## Zawartość

Ilustracja urządzenia	1
Instrukcja ogólna	3
Instrukcja bezpieczeństwa	4
Eksploatacja	5
Konserwacja i pielęgnacja	7
Rozwiązywanie problemów	8
Magazynowanie	9
Specyfikacja techniczna	9
Schemat	9

### Drodzy Klienci,

  **NIE** używaj myjki wysokociśnieniowej przed przeczytaniem tej instrukcji!

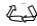
## Instrukcja ogólna


Ta myjka wysokociśnieniowa jest przeznaczona wyłącznie do użytku domowego:

- do czyszczenia samochodów, motocykli, przyczep kempingowych, rowerów.
- do czyszczenia tarasów, ogrodzeń, murków ogrodowych, ścieżek, podjazdów i elewacji domów, szczególnie przydatny przy czyszczeniu zablokowanego podjazdu.
- do usuwania glonów i mchów z dachów, murów i rynien.
- do czyszczenia narzędzi i maszyn ogrodniczych, mebli i grilli.
- do czyszczenia higienicznego kopców dla zwierząt i ich otoczenia.

Z akcesoriami, częściami zamiennymi i detergentami zatwierdzonymi przez fabrykę.

Przestrzegać instrukcji dołączonych do tych detergentów.

 Materiał opakowania można poddać recyklingowi. Prosimy nie wyrzucać opakowania do zwykłych śmieci przeznaczonych do utylizacji, lecz zapewnić właściwy recykling.

 Stare urządzenia zawierają cenne materiały, które można poddać recyklingowi. Proszę zorganizować właściwy recykling starych urządzeń. Proszę pozbyć się starych urządzeń za pomocą odpowiednich systemów zbiórki.

Przeczytaj symbole w instrukcji obsługi

**Niebezpieczeństwo:** bezpośrednie niebezpieczeństwo, które może spowodować poważne obrażenia, a nawet śmierć.

**Ostrzeżenie:** możliwa niebezpieczna sytuacja, która może prowadzić do poważnych obrażeń, a nawet śmierci.

**Uwaga:** możliwa niebezpieczna sytuacja, która może prowadzić do lekkich obrażeń ciała lub uszkodzenia mienia.

3



## Rozwiązywanie problemów

Objaw	Przyczyna	Rekomendowane działanie
	1. Maszyna nie jest podłączona	1. Podłącz urządzenie
urządzenie nie działa	2. Uszkodzone gniazdo 3. Wadliwy kabel 4. Zły woltaż 5. Złe napięcie sieciowe 6. Włacznik uszkodzony 6. Przepalony bezpiecznik	2. Spróbuj innego gniazda 3. Podłącz inny przedłużacz 4. Sprawdź woltaż 5. Sprawdź napięcie 5. Włacznik przełącznik 6. Wymień bezpiecznik
Pompa przestała pracować	Brak wody, Wysoka temperatura	Sprawdź przepływ wody
Zmienne ciśnienie	1. Lanca zablokowania 2. Pompa zasysa powietrze 3. Zanieczyszczenia w pompie	1. Wyczyść lancę 2. Sprawdź połączenie węży 3. Skontaktuj się ze sprzedawcą
Urządzenie nie osiąga Ciśnienia roboczego	1. Lanca natryskowa Zablokowana/zużyta 2. Mało wody 3. Zagięty wąż 4. Filtr zablokowany 5. Wąż zablokowany	1. Wyczyść lub wymień lancę 2. Sprawdź przepływ wody 3. Wyprostuj wąż 4. Wyczyść filtr 5. Wyczyść wąż
Pistolet	Zablokowany pistolet	Odblokuj zabezpieczenie

Treść niniejszej instrukcji obsługi (w tym akcesoria) zachowuje prawo do ostatecznej modyfikacji i wyjaśnień

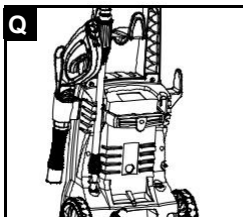
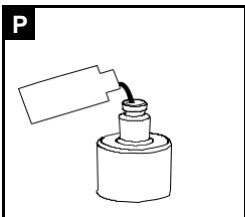
### Urządzenie przecieka

Niewielki wyciek z pompy urządzenia jest zjawiskiem normalnym. Jeśli wyciek się zwiększy, skontaktuj się z autoryzowanym serwisem.

### Instrukcje transportu

Uważaj na równowagę urządzenia podczas przenoszenia. Ustaw urządzenie na równym podłożu.

8



### Praca z detergentem

Podczas czyszczenia używaj detergentu. Zdejmij pokrywkę z dyszy piany i wlej detergent (rys. P). Następnie umieść go z powrotem na pistolecie spustowym.

Uwaga: Aby użyć detergentu, zdejmij lancę i włóż autoryzowaną dyszę pianotwórczą (jak na rys. E).

Użyj blokady bezpieczeństwa podczas przerywania pracy. Zdejmij lancę i umieść ją w schowku na akcesoria. Włóż pistolet do uchwytu. (jak na rys. Q)

### Zakończ operację

1. Zakręć kran.
2. Naciśnij dźwignię na pistolecie spustowym, aby spuścić wszelkie pozostałe ciśnienie i wodę w systemie.
3. Wyciągnij wtyczkę sieciową.
4. Schowaj wąż wodny i wąż wysokociśnieniowy.

## Konserwacja i pielęgnacja

Wyłącz urządzenie i wyjmij wtyczkę z gniazdka przed przystąpieniem do jakichkolwiek prac pielęgnacyjnych i konserwacyjnych.

Przed dłuższym okresem przechowywania należy wyjąć filtr (18) z pojemnika na detergent i wyczyścić go pod bieżącą wodą. Wyciągnij filtr z przyłącza wody i wyczyść go pod bieżącą wodą (rys. J). Użyj igły, aby usunąć pozostałości (rys. M).

Zimą proszę nie wystawiać urządzenia na zewnątrz bez spuszczenia wody aby uniknąć uszkodzenia maszyny. Po prostu umieść go w pomieszczeniu z zabezpieczeniem przed mrozem.



## Instrukcja bezpieczeństwa

### Niebezpieczeństwo

1. Nigdy nie dotykaj wtyczki i gniazdka sieciowego mokrymi rękoma.
2. Urządzenia nie wolno używać, jeśli przewód zasilający lub ważne części urządzenia,

np. uszkodzone są węże wysokociśnieniowe, pistolet z spustem lub urządzenia zabezpieczające. Należy zlecić jego natychmiastową wymianę autoryzowanemu serwisantowi lub wykwalifikowanemu elektrykowi.

3. Urządzenia nie wolno używać w miejscach, w których występuje ryzyko wybuchu.
4. Myjki wysokociśnieniowej nie wolno kierować na inne osoby ani kierować użytkownika na siebie w celu wyczyszczenia odzieży lub obuwia.

5. Jeśli urządzenie jest używane w obszarach niebezpiecznych (np. na stacjach benzynowych), należy zachować wszelkie środki bezpieczeństwa należy przestrzegać przepisów i instrukcji obsługi wyszczególnionych w niniejszej instrukcji.

6. Nigdy nie używaj urządzenia do czyszczenia przedmiotów zawierających niebezpieczne substancje.
7. Opony pojazdu lub zawory opon są podatne na uszkodzenia spowodowane myjką wysokociśnieniową i mogą pęknąć. Pierwszą oznaką tego jest odbarwienie opony.

Uszkodzone opony pojazdu/zawory opon są bardzo niebezpieczne. Podczas czyszczenia za pomocą myjki należy zachować odstęp co najmniej 30 cm.

8. Ryzyko wybuchu. Nie rozpylać łatwopalnych cieczy. Nigdy nie zasysać płynów zawierających rozpuszczalniki lub nierozcieńczone kwasy. Obejmuje to benzynę, rozcieńczalnik do farb i olej opałowy. Powstała w ten sposób mgła natryskowa jest wysoce łatwopalna, wybuchowa i trująca. Nie używaj acetonu, nierozcieńczonych kwasów ani rozpuszczalników, ponieważ niszczą one materiały, z których wykonane jest urządzenie.

### Ostrzeżenie

1. Wtyczka sieciowa i złącze przedłużacza muszą być wodoszczelne i nigdy nie mogą leżeć w wodzie.

2. Nieodpowiednie przedłużacze mogą być niebezpieczne. Na zewnątrz należy używać wyłącznie przedłużaczy, które zostały dopuszczone do tego celu i oznaczone wystarczającym przekrojem kabla: 1-10 m: 1,5 mm<sup>2</sup> 10-30 m: 2,5 mm<sup>2</sup>

3. Zawsze całkowicie rozwijaj kable elektryczne.
4. Węże wysokociśnieniowe, osprzęt i złączki są ważne dla bezpieczeństwa urządzenia. Należy używać wyłącznie węży wysokociśnieniowych, osprzętu i złączek zalecanych przez producenta.
5. To urządzenie nie jest przeznaczone do użytku przez osoby o ograniczonych zdolnościach fizycznych, sensorycznych lub umysłowych. Urządzenie nie może być obsługiwane przez dzieci lub osoby, które nie zostały odpowiednio przeszkolone. Dzieci powinny być nadzorowane, aby uniemożliwić im zabawę urządzeniem.
6. Operator musi prawidłowo używać urządzenia. Podczas pracy z urządzeniem musi uwzględniać lokalne warunki i zwracać należytą uwagę na inne osoby, w szczególności na dzieci znajdujące się w pobliżu.

### Ostrożność

1. Nie używaj maszyny, jeśli osoby znajdujące się w pobliżu nie noszą urządzeń ochronnych.
2. Noszenie odzieży ochronnej i okularów ochronnych w celu ochrony przed rozpryskami zawierającymi wodę lub brud.
3. Zapewnij stabilność urządzenia przed wszelkimi pracami na urządzeniu lub z nim, aby zapobiec wypadkom lub uszkodzeniom. Stabilność urządzenia jest gwarantowana, gdy jest ono ustawione na równej powierzchni.
4. Ze względów bezpieczeństwa zalecamy obsługę urządzenia wyłącznie za pomocą wyłącznika różnicowoprądowego (maks. 30 mA).
5. Upewnij się, że przewód zasilający lub przedłużacze nie zostały uszkodzone podczas pracy nad, szczypanie, przeciąganie lub podobne. Kabel zasilający należy chronić przed wysoką temperaturą, olejem i ostrymi krawędziami.
5. Nigdy nie pozostawiaj pracującego urządzenia bez nadzoru.



### Operacja

Specjalne akcesoria poszerzają możliwości korzystania z Twojego urządzenia. Prosimy o kontakt dealera w celu uzyskania dalszych informacji.

Zainstaluj akcesoria przed uruchomieniem.

1. Zamontować złączkę do podłączenia wody (rys. A).
- Przykręć złączkę do przyłącza wody na urządzeniu.
2. Zamontować wąż wysokociśnieniowy (rys. B. rys. K).

Mocno włożyć wąż wysokociśnieniowy do złączki na urządzeniu, zatrzasknięcie się słyszalnie. Uwaga: upewnij się, że złączka przyłączeniowa jest prawidłowo ustawiona. Sprawdź bezpieczne połączenie, pociągając za wąż wysokociśnieniowy.

3. Zainstaluj uchwyt pistoletu spustowego i schowek na akcesoria (rys. C).  
Włóż uchwyt pistoletu spustowego i schowek na akcesoria. Następnie naciśnij do końca.
4. Zainstaluj lancę spryskującą (rys. F).  
Wciśnij lancę natryskową do pistoletu spustowego i zamocuj ją, obracając o 90 stopni.

### Zaopatrzenie w wodę

Zanieczyszczenia w wodzie mogą uszkodzić pompę wysokociśnieniową i akcesoria. Wszystkie myjki wysokociśnieniowe (z wyjątkiem systemu ciepłej wody) używają zimnej wody. Odpowiednia temperatura wody wynosi od 5 °C do 60 °C.

### Doprowadzenie wody z sieci

Przestrzegać przepisów dotyczących zaopatrzenia w wodę  
Aby uzyskać wartości połączeń, użyj węża do wody wzmocnionego włóknem (brak w zestawie) ze standardową złączką, zwykle długość wynosi 5 m, podłącz wąż do wody do urządzenia i źródła wody.

1. Otwórz kran z wodą
2. Odblokuj dźwignię pistoletu spustowego
3. Pociągnij za dźwignię pistoletu spustowego
4. Włącz urządzenie (rys. G ON: otwórz OFF: zamknij)

### Rozpoczęcie

Praca na sucho trwająca dłużej niż dwie minuty prowadzi do uszkodzenia pompy wysokiego ciśnienia. Jeśli urządzenie nie wytworzy ciśnienia w ciągu dwóch minut, wyłącz je i postępuj zgodnie z instrukcjami w rozdziale „Rozwiązywanie problemów”. Pistolet z spustem jest poddawany działaniu siły odrzutu podczas opróżniania myjki wodnej. Upewnij się, że stoisz stabilnie, a także mocno trzymasz pistolet i lancę natryskową.

Lanca natryskowa jest regulowana od strumienia do wzoru wachlarza, co ułatwia czyszczenie (rys. H).

### Ostrożnie

Przed czyszczeniem upewnij się, że myjka wysokociśnieniowa jest bezpiecznie ustawiona na równym podłożu. Podczas czyszczenia należy nosić okulary ochronne i odzież ochronną. Uwagi: Zwolnij dźwignię pistoletu spustowego, urządzenie ponownie się wyłączy. Myjka wysokociśnieniowa pozostaje w układzie.