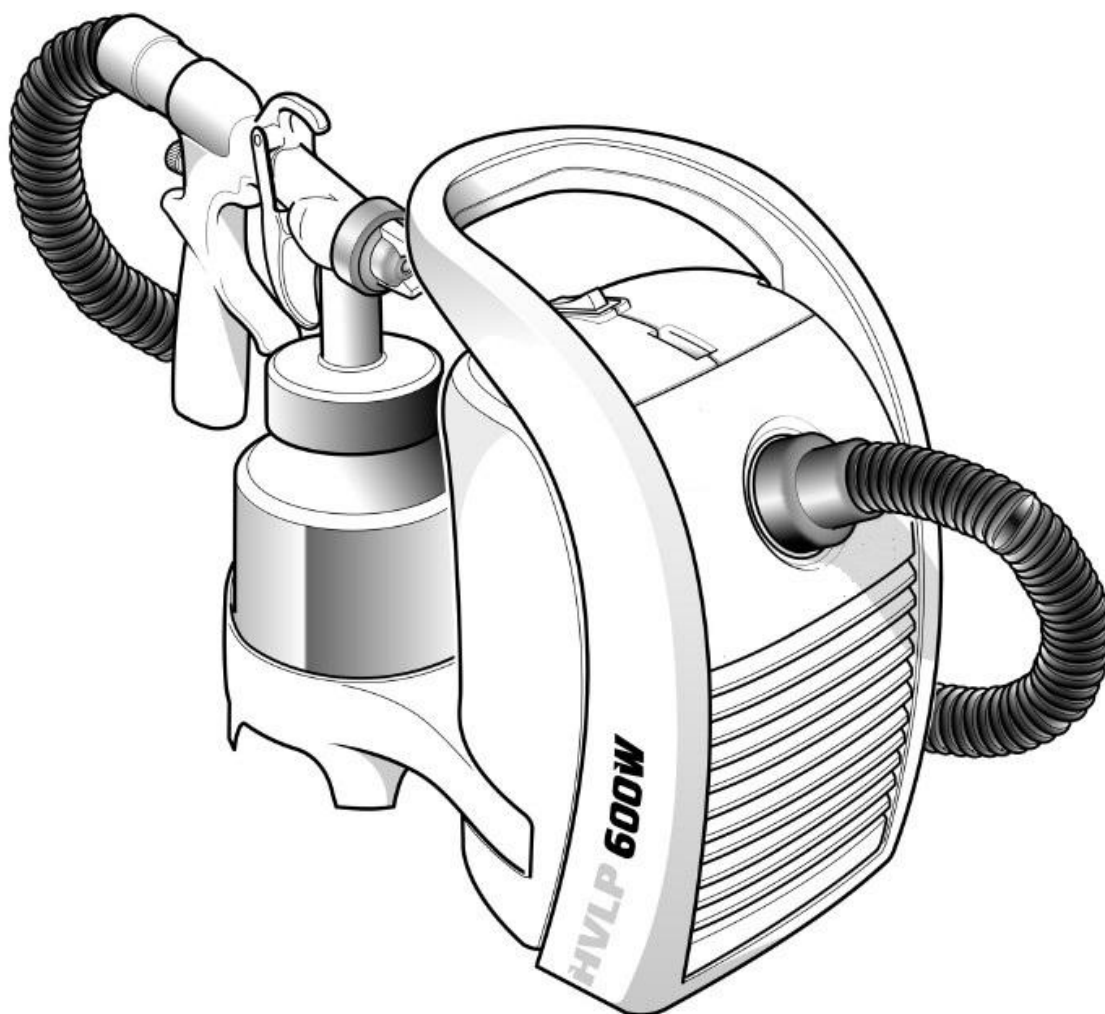


KRAFT&DELE

PROFESSIONAL

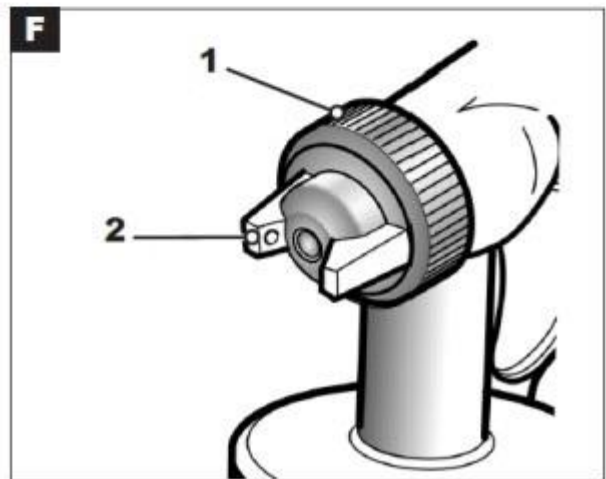
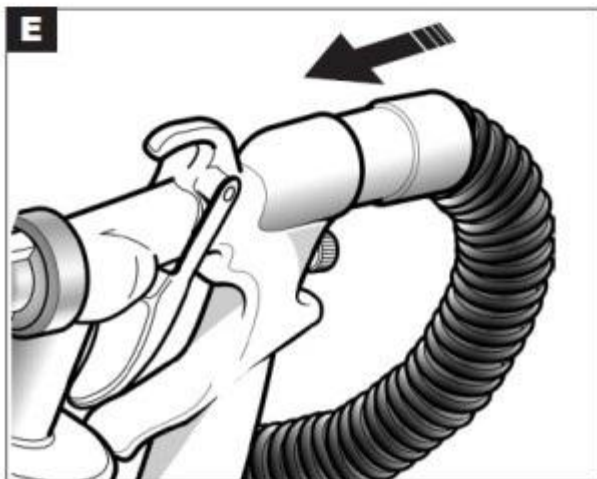
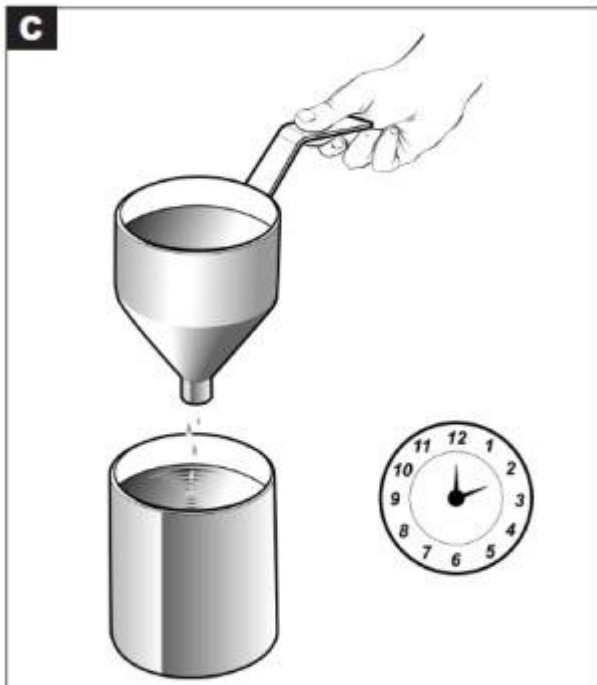
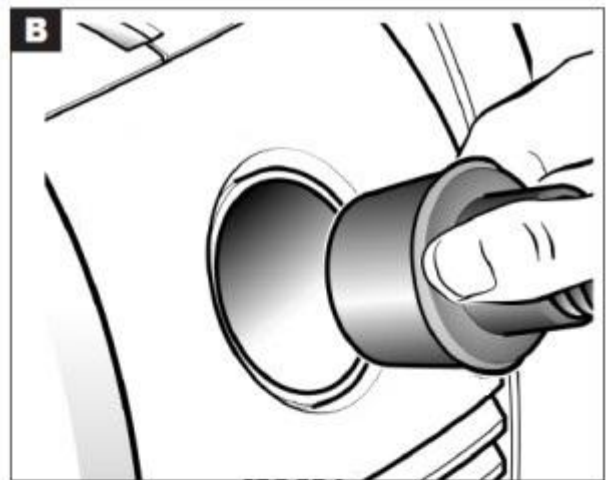
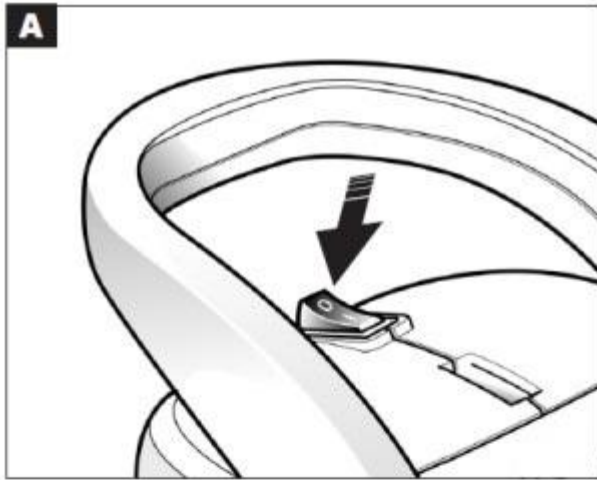
ELEKTRYCZNY PISTOLET NATRYSKOWY
KD1506 (LL-07)
INSTRUKCJA OBSŁUGI
Tłumaczenie instrukcji oryginalnej

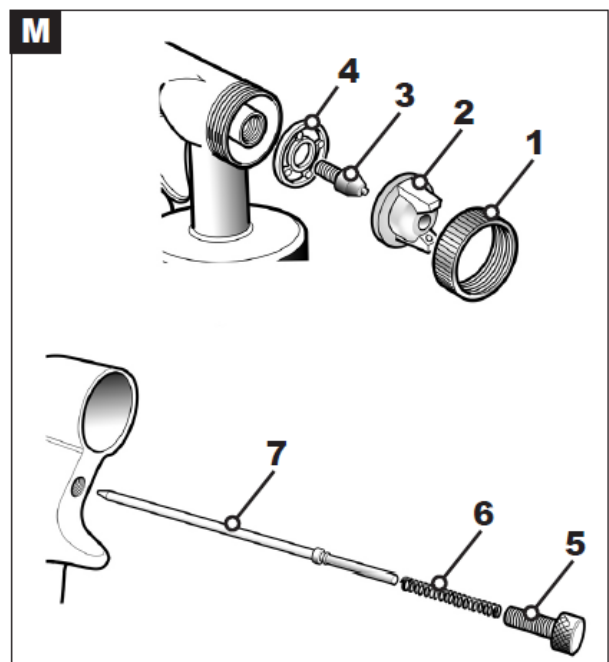
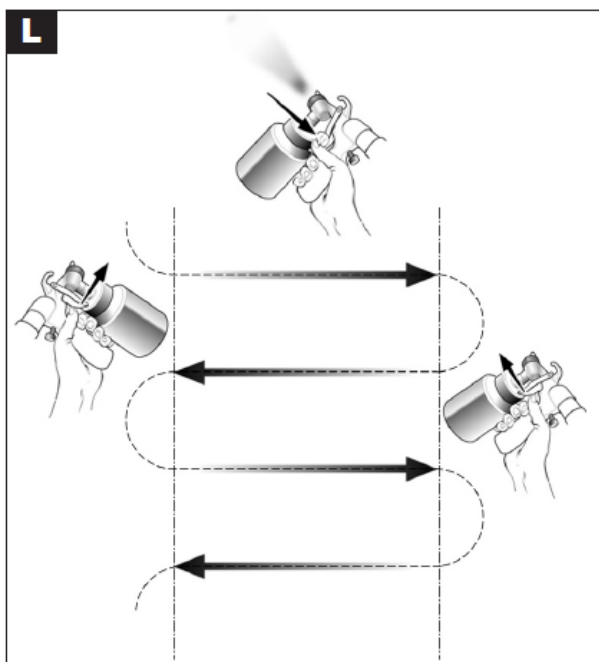
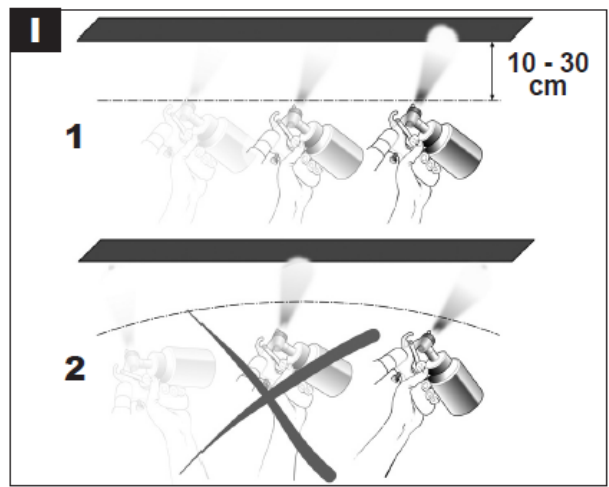
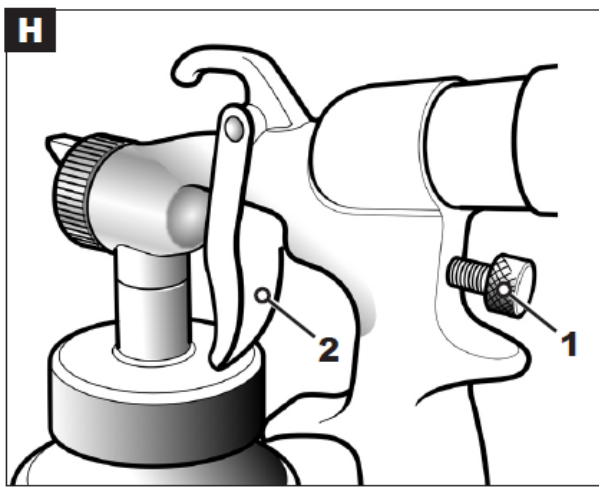
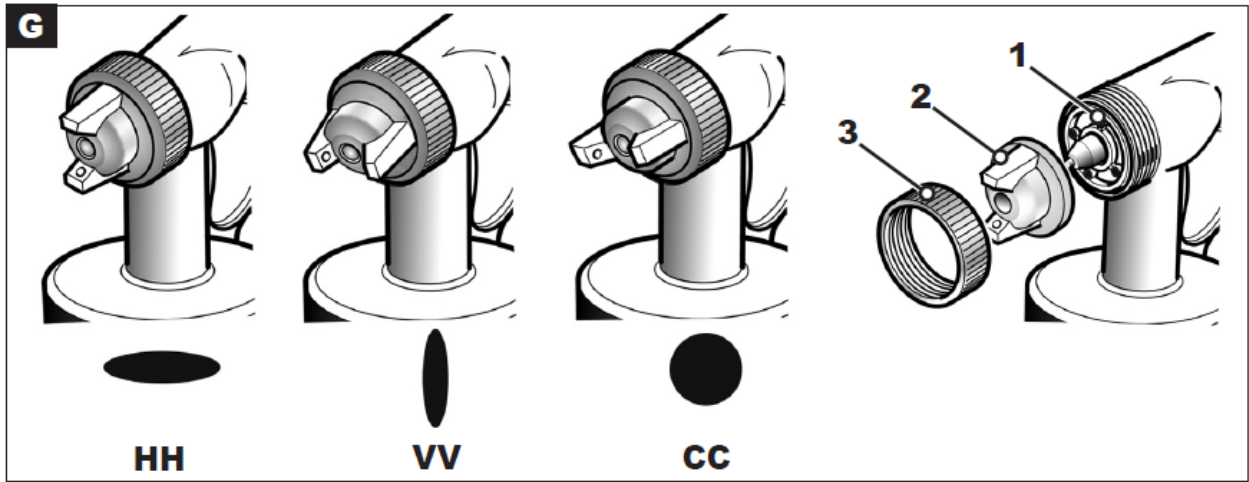


Przed rozpoczęciem pracy z urządzeniem należy zapoznać się z niniejszą instrukcją obsługi.



GRAFFITY – HVLP 600W





WPROWADZENIE

Dziękujemy za zakup naszego produktu, który przeszedł szczegółowy proces zapewnienia jakości. Dołożyliśmy wszelkich starań, aby mieć pewność, że produkt zostanie dostarczony do Państwa w idealnym stanie. W celu rozwiązania ewentualnego problemu lub chęci uzyskania pomocy lub porady prosimy o kontakt z naszym działem obsługi klienta.

Niniejszy produkt jest objęty 2-letnim okresem gwarancji od daty zakupu i dotyczy wyłącznie pierwszego nabywcy. Niniejsza gwarancja obejmuje tylko i wyłącznie wady wynikające z użycia wadliwych materiałów lub wadliwego wykonania i które pojawiły się w czasie okresu gwarancji. Gwarancja nie obejmuje materiałów eksploatacyjnych. Producent zobowiązuje się do naprawy lub wymiany produktu, według własnego uznania, pod warunkiem, że: produkt jest używany zgodnie z wytycznymi, opisanymi w instrukcji obsługi produktu oraz nie był wykorzystywany w niewłaściwy sposób, przeciążany lub wykorzystywany do celów innych niż przeznaczone. Produkt nie był demontowany lub naruszany w jakikolwiek sposób lub serwisowany przez osoby nieupoważnione lub był wykorzystywany w celach wypożyczania innym osobom. Za szkody wynikające z transportu odpowiada firma przewozowa – gwarancja nie obejmuje szkód transportowych. Roszczenia z tytułu niniejszej gwarancji muszą być zgłaszane w pierwszej kolejności bezpośrednio do sprzedawcy w okresie gwarancyjnym. Tylko w wyjątkowych okolicznościach produkt może być zwrócony do producenta. W przypadku zwrotu produktu do producenta klient odpowiedzialny jest za odpowiednie zabezpieczenie wysyłki oraz umieszczenie krótkiej informacji z opisem uszkodzenia. Wraz z przesyłką należy dołączyć kopię rachunku lub innego dowodu zakupu. Producent nie ponosi odpowiedzialności za jakiegokolwiek specjalne, wyjątkowe, bezpośrednie, pośrednie, przypadkowe lub następcze straty lub szkody z tytułu niniejszej gwarancji.

OPIS PRODUKTU / FARBY

Wielostopniowe urządzenie do malowania wraz z pistoletem natryskowym to idealne rozwiązanie dla precyzyjnego malowania. Urządzenie jest łatwe w obsłudze i całkowicie bezpieczne ze względu na maksymalne ciśnienie robocze, które wynosi 0,15 bar. Zminimalizowany stopień rozpylania farby sprawia, że środowisko pracy z urządzeniem jest zdrowsze dla użytkownika, a zużycie farby mniejsze.

Wszystkie zalety produktu opierają się o użycie systemu z wysokim strumieniem objętości i niskim ciśnieniem "HVLP" do malowania przy stałym ciśnieniu powietrza i objętości.

USUWANIE PRODUKTU

W celu ochrony środowiska, należy postępować zgodnie z procedurami opisanymi w aktualnych normach dla obszaru, w którym urządzenie jest używane. Nie należy wyrzucać opakowania do pojemników na odpady. Opakowania przeznaczone są do ponownego użytku. Gdy urządzenie jest uszkodzone i nie ma możliwości jego naprawy należy dokonać montażu części i ich selekcji. Wszystkie części z tworzywa sztucznego posiadają kod identyfikacyjny informujący o stosowanym materiale – zostanie on wykorzystany w przyszłości do recyklingu.

Uwagi _____

Zachowaj niniejszy podręcznik.

BEZPIECZEŃSTWO

Ostrzeżenie! _____

Przed użyciem urządzenia należy zapoznać się z instrukcjami dotyczącymi bezpieczeństwa.

Przed rozpoczęciem pracy upewnij się, że masz odpowiednią wiedzę w zakresie awaryjnego wyłączenia urządzenia.

Zachowaj niniejszą instrukcję w bezpiecznym miejscu w celu odniesienia się do niej w przyszłości.

Zasady bezpieczeństwa w zakresie elektryczności

1. Upewnij się, że napięcie gniazda zasilającego jest takie samo jak wartość wskazana na urządzeniu.
2. Należy okresowo sprawdzać przewód zasilający pod kątem ewentualnych uszkodzeń lub zużycia. Jeśli przewód nie jest w dobrym stanie technicznym, urządzenie nie powinno być używane. W tej sytuacji przewód należy wymienić na nowy.
3. Przewód zasilający oraz przedłużacze nie powinny znajdować się w miejscach w których wykonywany jest transport urządzeń.
4. Urządzenie wyposażone jest w system podwójnej izolacji. Podwójna izolacja zwiększa bezpieczeństwo elektryczne – z tego względu urządzenie nie musi być uziemione.

Ogólne zasady bezpieczeństwa

1. Do przenoszenia urządzenia należy użyć uchwytu. Nie należy ciągnąć

- urządzenia za przewód zasilający lub wąż zasilający (doprowadzający).
2. Nie należy dopuścić do zamoczenia maszyny lub narażania urządzenia na wilgoć.
 3. Przed dokonaniem czyszczenia, konserwacji lub innych czynności, należy odłączyć urządzenie od gniazda zasilającego. Zabronione jest ciągnięcie za przewód zasilający.
 4. Urządzenie do malowania należy trzymać z dala od dzieci, innych osób i zwierząt.
 5. Nie należy kierować pistoletu natryskowego w stronę ludzi lub zwierząt.
 6. Zabronione jest używanie urządzenia przez osoby poniżej 16 roku życia.

Ostrzeżenie ! _____

Należy przestrzegać następujących zasad bezpieczeństwa.

Urządzenie zostało zaprojektowane do stosowania z farbami. Inne produkty (rozpuszczalnik, itp.) mogą zawierać materiały niebezpieczne, szkodliwe, wybuchowe lub żrące.

- ◆ Należy uważnie przeczytać etykietę produktu (farby).
- ◆ Zaleca się stosowanie maski ochronnej podczas malowania oraz noszenie rękawic podczas używania i czyszczenia urządzenia.
- ◆ Urządzenie należy używać w dobrze wentylowanych pomieszczeniach.
- ◆ Należy dokładnie przestrzegać wskazówek podanych na etykiecie używanego produktu. Należy korzystać tylko z produktów, których temperatura zapłonu wynosi powyżej 22°C.
- ◆ Nie wolno palić i używać przedmiotów, które mogą generować iskry, gdyż stosowane substancje mogą być łatwopalne.

TRANSPORT ORAZ ROZPAKOWANIE

Usuń urządzenie z opakowania. Upewnij się, że urządzenie oraz akcesoria nie są zniszczone.

Zawartość opakowania:

1. Urządzenie do malowania
2. Wąż powietrza do pistoletu
3. Złączka
4. Lepkościomierz
5. Pistolet HVLP
6. Instrukcja obsługi

MONTAŻ

1. Upewnij się, że napięcie gniazda zasilającego jest takie samo jak wartość wskazana na urządzeniu.
2. Upewnij się, że przełącznik ustawiony jest w pozycji "0" (A).
3. Podłącz wtyczkę do przedłużacza (minimum 1200W).
4. Podłącz wąż do urządzenia (B).
5. Zamontuj pas wspierający.

FARBY ORAZ MATERIAŁY

Producenci farb zwykle podają wartość procentową dla gęstości swoich produktów: generalnie wartość ta odnosi się do zastosowań szczotkowych i rolkowych. Dla pistoletu wartość ta musi być wyższa.

Poinformuj sprzedawcę farby, iż farba będzie stosowana do rozpylania przy pomocy pistoletu HVLP.

Generalnie w takim przypadku produkt powinien być rozrzedzony (przed rozrzedzeniem całego produktu można spróbować rozrzedzić małą ilość farby).

LEPKOŚĆ

„Lepkość” jest pojęcie techniczne służące do określenia, czy produkt jest rzadki, czy gęsty: w pierwszym przypadku mówi się, że lepkość jest niska, natomiast w drugim przypadku wysoka. Pomiar lepkości jest wyrażony w sekundach. W celu dokonania pomiaru lepkości należy wlać farbę do dostarczonego miernika lepkości i sprawdzić jak długo farba przechodzi przez otwór w dolnej części lepkościomierza (C). Zmierzony czas to wartość lepkości, która jest wyrażona w jednostce DIN.

INFORMACJE OGÓLNE

W urządzeniu można stosować produkty o lepkości w zakresie od 10 do maksimum 35 (35 DIN).

Farby o znacznie wyższej lepkości mogą być stosowane tylko w produktach rozpuszczalnych w wodzie do użytku zewnętrznego i wewnętrznego na ściany. Ilość i rodzaj farby to bardzo ważne elementy.

Główne wartości lepkości dla najczęściej stosowanych produktów to:

Wypełniacz	10 - 20 DIN	bez rozcieńczania
Barwnik do drewna	15 - 25 DIN	bez rozcieńczania

Farba olejna	20 - 35 DIN	Sprawdź w informacjach producenta
--------------	-------------	-----------------------------------

PRZYGOTOWANIE POWIERZCHNI DO MALOWANIA

Aby uzyskać dobre wyniki, powierzchnia przeznaczona do malowania musi być czysta.

- ◆ Należy usunąć wszelkie ślady rdzy lub pozostałości po starej farbie
- ◆ Jeżeli to konieczne, należy przetrzeć obrabiany przedmiot ściernym, aby uzyskać idealnie gładką powierzchnię
- ◆ Należy uważnie zapoznać się z instrukcjami znajdującymi się na puszcze z farbą.

Producenci zazwyczaj proponują zastosować utrwalacz przed malowaniem, aby uzyskać lepsze wyniki, a przede wszystkim, aby zaoszczędzić zużycie farby.

PRZYGOTOWANIE PRODUKTU DO MALOWANIA

Dobrze wstrząsnąć. Wlać farbę do wnętrza zbiornika pistoletu natryskowego, bez wypełniania go do samej góry (maksymalnie $\frac{3}{4}$ objętości).

Używając kija wymieszaj produkt (D).

Rozcieńcz produkt zgodnie z instrukcjami producenta.

W razie potrzeby stopniowo dodawać rozcieńczalnika PO WYKONANIU testowego malowania na kawałku tektury lub drewna.

Po upewnieniu się, że produkt został prawidłowo rozcieńczony, można rozcieńczyć całą farbę. Aby uzyskać więcej szczegółowych informacji na temat lepkości przejdź do odpowiedniego punktu niniejszej instrukcji.

PISTOLET HVPL

Zamontuj pojemnik pistoletu i dokręć.

Podłącz wąż do uchwytu pistoletu (E).

Aby dostosować strumień należy poluzować pierścień regulacyjny (F-1), ustawić odpowiednią pozycję, ustawić dyszę (F-2) w celu uzyskania (G):

HH natrysku poziomego

VV natrysku pionowego

CC natrysku okrężnego

Uszczelka (G-1) pozwala na ustawienie pozycji dyszy (G-2) w czterech pozycjach. Pozycja ta jest ustawiana przy użyciu klapki, która wystaje z dolnej części.

Po wybraniu rodzaju natrysku, należy dokręcić pierścień regulacyjny (G-3). Zastosowanie poziomego lub pionowego natrysku (HH-VV) jest zalecane do dużych powierzchni. Natrysk okrężny (CC) znajduje zastosowanie w przypadku małych przedmiotów lub w obszarach do których ciężko dotrzeć (rogi, kąty itp.).

OBSŁUGA

Rozpylacz dostarcza sprężone powietrze, potrzebne do działania urządzenia. Powietrze płynie z dyszy. Farba jest natryskiwana tylko po wciśnięciu spustu.

Uruchomienie

Przekręć przełącznik do pozycji ON/OFF, aby uruchomić urządzenie.

Obsługa pistoletu

Natrysk może być wyregulowany w bardzo prosty sposób:

- Dokręć do końca śrubę regulacyjną (H-1) kręcąc w prawo.
- Trzymając wciśnięty spust (H-2) powoli odkręcaj śrubę uwalniania farby (H-1) do momentu uzyskania odpowiedniej ilości farby.
- Pistolet natryskowy powinien być przesuwany w równym tempie i zawsze w tej samej odległości (od 10 do 30 cm) w zależności od ustawienia i rodzaju stosowanych farb. Należy pamiętać, aby przede wszystkim trzymać pistolet w pozycji równoległej do powierzchni obrabianego elementu (I-1).

Ostrzeżenie!

Podczas malowania nie wolno wykonywać ruchu okrężnego, gdyż może to spowodować pogorszenie jakości wykończenia (I-2). Zwolnij spust pistoletu zawsze na końcu każdego ruchu do przodu.

Takie postępowanie pozwoli na uniknięcie pozostawienia plam, zwłaszcza na dużych powierzchniach (L).

Jeżeli pistolet ustawiony jest w pozycji poziomej to kierunek przesuwania powinien odbywać się również w pozycji poziomej. Natomiast jeżeli pistolet ustawiony jest w pozycji pionowej to kierunek przesuwania powinien odbywać się w pozycji pionowej.

W przypadku natrysku okrężnego (CC) wymagane jest zachowanie większej odległości od malowanego przedmiotu. W każdym przypadku należy przetestować działanie urządzenia kawałku tektury lub drewna przed właściwym malowaniem.

INNE ZASTOSOWANIA URZĄDZENIA

Podłączając odpowiedni łącznik urządzenie może być używane do pompowania materacy oraz innych przedmiotów przeznaczonych do pompowania.

KONSERWACJA I CZYSZCZENIE URZĄDZENIA

Urządzenie do malowania wymaga minimalnej konserwacji.
W pierwszej kolejności należy odłączyć urządzenie od gniazda zasilającego.
Wyczyść obudowę urządzenia za pomocą czystej szmatki (jeżeli to konieczne należy szmatkę zamoczyć w wodzie lub alkoholu).

KONSERWACJA I CZYSZCZENIE PISTOLETU

Pistolet do malowania należy dokładnie oczyścić zaraz po użyciu. Jeśli dojdzie do wyschnięcia farby wewnątrz pistoletu, czyszczenie będzie trudniejsze, a czasami nawet niemożliwe. Do czyszczenia pistoletu należy użyć rozcieńczalnika (lub rozpuszczalnika) zalecanego przez producenta farby. Pistolet należy czyścić w dobrze wentylowanym pomieszczeniu. Postępuj zgodnie z instrukcjami dotyczącymi bezpieczeństwa.

Pistolet

- ◆ Usuń pojemnik podłączony do pistoletu.
- ◆ Zlej pozostałą farbę do pojemnika na farbę i zabezpiecz go, abyś miał możliwość ponownego jej użycia.
- ◆ Wlej rozcieńczalnik (w małych ilościach) do pojemnika, lekko potrząśnij pistoletem, a następnie rozpyl rozcieńczalnik, aby dokładnie oczyścić elementy urządzenia.
- ◆ Usuń jakiegokolwiek ślady farby, zarówno wewnątrz, jak i na zewnątrz pojemnika.
- ◆ Przeczyść uszczelkę znajdującą się pod osłoną pojemnika.

Dysza i igła

- ◆ Odkręć śrubę (M-1).
- ◆ Usuń dyszę (M-2)
- ◆ Poluźnij całkowicie śrubę regulacyjną (M-3)
- ◆ Usuń uszczelkę (M-4)
- ◆ Poluźnij całkowicie śrubę regulacyjną (M-5)
- ◆ Usuń sprężynę (M-6)
- ◆ Wyciągnij igłę (M-7): nie zaleca się stosowania narzędzi do wykonania tej czynności.
- ◆ Wyciągnij wszystkie części znajdujące się w pojemniku i oczyść je przy użyciu szczotki.
- ◆ Należy również oczyścić pistolet oraz wąż od wewnątrz.

- ◆ Przed wymianą części należy dokładnie wysuszyć pojemnik oraz urządzenie.

Uwaga! _____

Złóż urządzenie ponownie zachowując wyżej opisaną kolejność. Zaleca się dokonanie montażu wewnętrznej dyszy (M-3) PRZED montażem igły (M07).

ROZWIĄZYWANIE PROBLEMÓW – PRZYCZYNY I ROZWIĄZANIA

PROBLEM	PRZYCZYNA	ROZWIĄZANIE
Farba kapie na malowany przedmiot.	Zbyt rozcieńczona farba	Dodaj nierozcieńczonej farby
	Regulacja natrysku	Zmniejsz przepływ farby przykręcając śrubę (H-1)
	Zbyt wolne przesuwanie pistoletu	Przesuwaj pistolet znacznie szybciej
	Wciśnięty spust pistoletu	Podczas zmiany kierunku malowania zwolnij spust
	Odległość od malowanego przedmiotu	Zwiększ odległość
Słaby lub nierówny natrysk farby	Zbyt rozcieńczona farba	Dodaj nierozcieńczonej farby
	Regulacja natrysku	Zmniejsz przepływ farby przykręcając śrubę (H-1)
	Zbyt szybkie przesuwanie pistoletu	Przesuwaj pistolet znacznie wolniej
	Zablokowany pistolet	Wyczyść pistolet oraz wewnętrzną dyszę (M-3)
	Odległość od malowanego przedmiotu	Zmniejsz odległość
Farba nie pokrywa malowanej powierzchni lub przedmiotu	Niewystarczająco rozcieńczona farba	Dodaj rozcieńczacza
	Farba zbyt gęsta, lepkość zbyt duża	Sprawdź lepkość stosowanej farby
	Zablokowany pistolet	Wyczyść pistolet oraz wewnętrzną dyszę (M-3)
	Dziurawy lub zniszczony wąż	Wymień wąż
	Zablokowany filtr	Wymień filtr

	powietrza	
	Ziarnista farba	Przefiltruj farbę
	Niedomknięty pojemnik pistoletu	Przeczyść uszczelkę i zamknij pojemnik

W celu zapewnienia bezpieczeństwa i prawidłowej obsługi, pojemnik na farbę nie jest zamknięty hermetycznie. Nawet po całkowitym jego zamknięciu, w pojemniku nadal może być obecna pewna ilość powietrza.

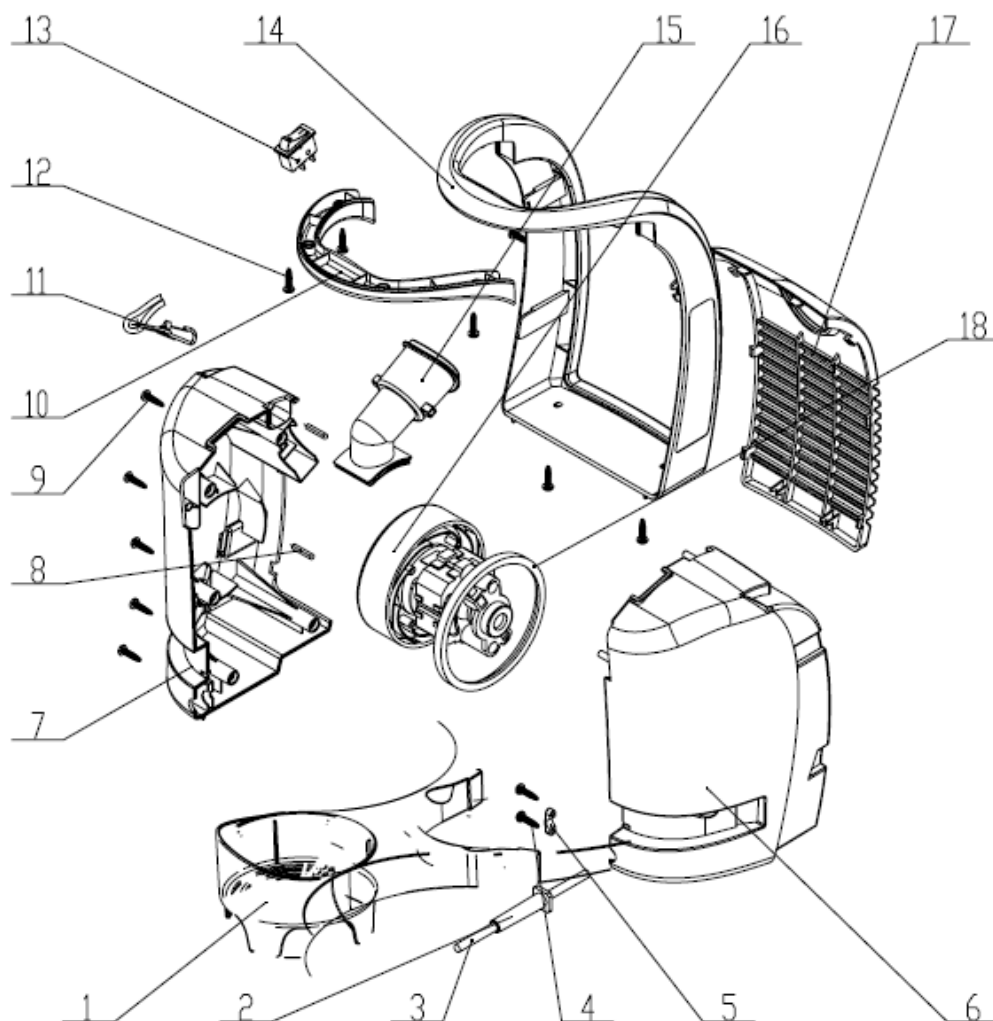
Zasilanie	Moc znamionowa	Ciśnienie robocze	Dopływ powietrza	Długość węża	Pojemność zbiornika na farbę	Waga
230V 50HZ	600W	0,15-0,35 bar	1650/min	190cm	~1L	3,2Kg

Ochrona środowiska



Produkty elektryczne nie mogą być wyrzucone wraz z odpadami domowymi. Należy je składować w przeznaczonych do tego punktach recyklingowych. Prosimy o kontakt z lokalnymi władzami w celu uzyskania informacji na temat składowania urządzeń elektrycznych.

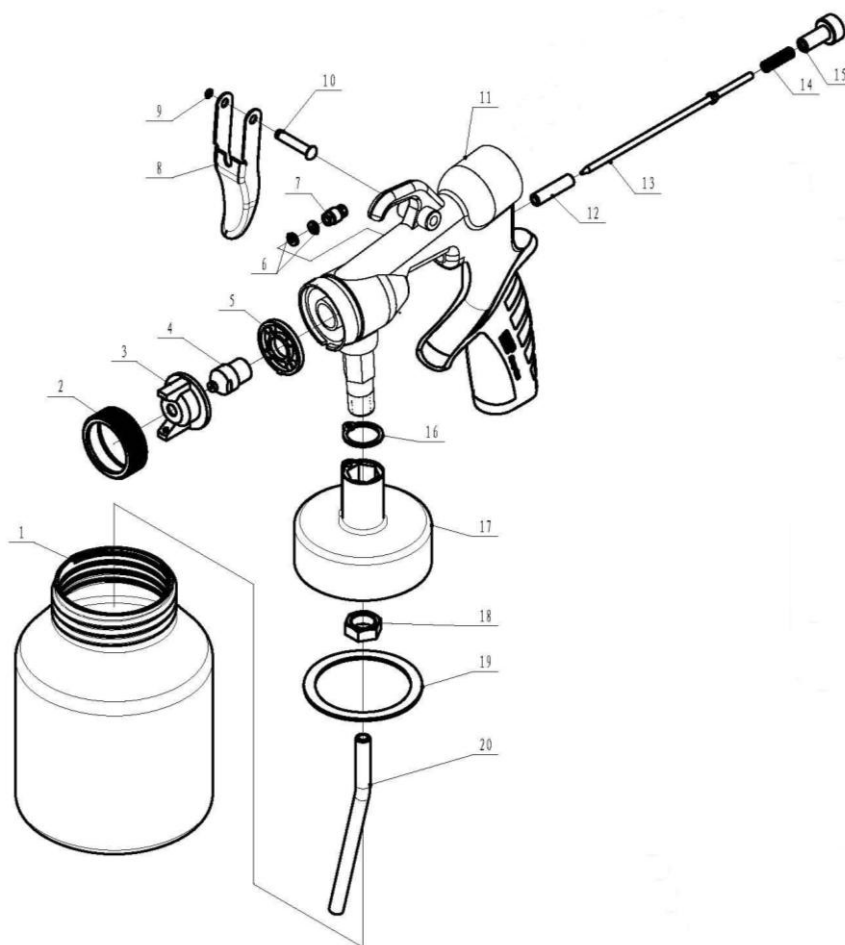
BUDOWA URZĄDZENIA
(KD1506 LL-07)



LISTA CZĘŚCI ZAMIENNYCH
(KD1506 LL-07)

Nr	Opis	Ilość	Nr	Opis	Ilość
1	Uchwyt	1	10	Rączka	1
2	Element przewodu	1	11	Pas naramienny	1
3	Wtyczka	1	12	Śruba ST4X14	5
4	Śruba ST3X16	2	13	Przełącznik	1
5	Płytką	1	14	Uchwyt	1
6	Obudowa	1	15	Łącznik	1
7	Obudowa	1	16	Silnik	1
8	Sworzeń	2	17	Element urządzenia	1
9	Śruba M4X16	5	18	Pierścień	1

BUDOWA URZĄDZENIA
(KD1506 LL-07)



LISTA CZĘŚCI ZAMIENNYCH
(KD1506 LL-07)

Nr	Opis	Ilość	Nr	Opis	Ilość
1	Pojemnik	1	11	Korpus pistoletu	1
2	Pierścień	1	12	Zestaw igły	1
3	Dysza powietrza	1	13	Element igły	1
4	Dysza płynu	1	14	Sprężyna	1
5	Pierścień	1	15	Element urządzenia	1
6	Uszczelka	2	16	Uszczelka	1
7	Gwint	1	17	Oslona	1
8	Spust	1	18	Nakrętka zabezpieczająca	1
9	Pierścień	1	19	Pierścień zabezpieczający	1
10	Kołek spustu	1	20	Wąż	1

