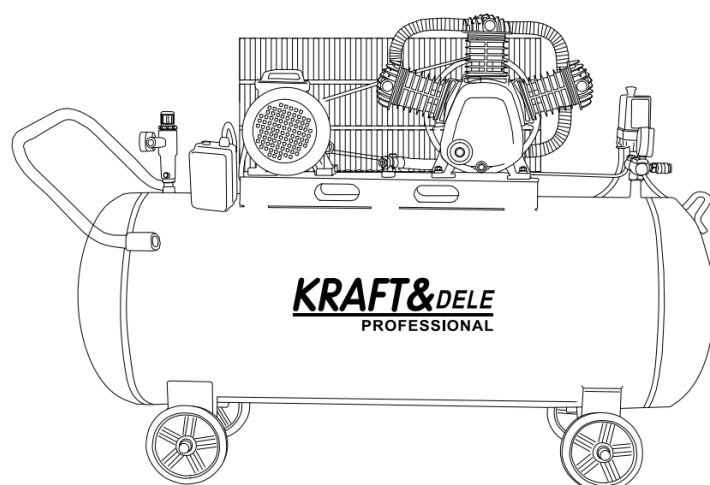


KRAFT&DELE
PROFESSIONAL

INSTRUKCJA OBSŁUGI

Instrukcja oryginalna

Kompresor olejowy W-0.9/8



Przed rozpoczęciem pracy z urządzeniem należy dokładnie zapoznać się z instrukcją obsługi.

KD4062



NALEŻY NOSIĆ SŁUCHAWKI OCHRONNE



UWAŻNIE PRZECZYTAJ INSTRUKCJĘ OBSŁUGI



OSTRZEŻENIE PRZED PORAŻENIEM ELEKTRYCZNYM



OSTRZEŻENIE PRZED GORĄCĄ POWIERZCHNIĄ



WSKAZÓWKA OSTRZEGAJĄCA, ŻE URZĄDZENIE MOŻE ZOSTAĆ URUCHOMIONE BEZ OSTRZEŻENIA

WPROWADZENIE

W trakcie przygotowywania niniejszej instrukcji zostały wzięte pod uwagę wszystkie operacje odnoszące się do normalnego i regularnego korzystania z kompresora elektrycznego. W celu prawidłowego i optymalnego wykorzystania kompresora konieczne jest przeczytanie i ścisłe podążanie za instrukcjami tu zapisanymi. Zaleca się przechowywać instrukcję obsługi w dobrym stanie w łatwo dostępnym miejscu w pobliżu kompresora. Korzystać z kompresora mogą wyłącznie dozwolone, wykwalifikowane i doświadczone osoby. Zaleca się nie dokonywać napraw lub interwencji jeśli nie są one uwzględnione w instrukcji. Wszelkie naprawy wymagające demontażu niektórych części kompresora muszą być przekazane do autoryzowanego serwisu. W celu zapewnienia efektywności jak również czasu pracy kompresora elektrycznego zaleca się używanie oryginalnych części zamiennych.

1. GWARANCJA

Gwarancja na kompresor udzielana jest na okres 12 miesięcy począwszy od daty wystawienia faktury zakupu lub paragonu sprzedaży.

Niniejsza gwarancja obejmuje tylko bezpłatną wymianę części wadliwych za wyjątkiem obudowy i części elektrycznych.

Nieprawidłowe użytkowanie jak również modyfikacje powodują automatyczną utratę gwarancji.

Wszystkie koszty transportu i siły roboczej nie są objęte niniejszą gwarancją.

Jeśli kompresor ma być zwrócony nawet w okresie gwarancji to koszty transportu pokrywa klient.

Bez daty zakupu i pieczętki sprzedawcy na ostatniej stronie niniejszej instrukcji, gwarancja jest nie ważna.

2. OBSŁUGA URZĄDZENIA

Kompresor musi być używany w dobrze wentylowanych pomieszczeniach w temperaturze +5 / +35°C, nigdy w obecności pyłów, kwasów, pary, wybuchowych i łatwopalnych gazów.

Personel obsługujący kompresor, po wystarczająco długim okresie szkolenia i konserwacji urządzenia musi spełniać również minimalne wymagania wiekowe zgodnie z przewidywanym prawem danego kraju. Należy używać środków ochrony indywidualnej i podjąć wszelkie środki wymienione w tej instrukcji. Również stosować inne środki, które mogą stać się konieczne w związku z warunkami i miejscem pracy.

3. PRZECIWSKAZANIA I BEZPIECZEŃSTWO

Korzystając z urządzeń elektromechanicznych należy stosować się do poniższych zasad:

- nie dotykać urządzenia na bosą, mokrymi rękami lub stopami
- nie ciągnąć za kabel w celu rozłączenia z gniazdka lub przesunięcia sprężarki (urządzenie pod napięciem)
- nie pozwolić aby urządzenie było narażone na działanie czynników atmosferycznych (deszcz, słońce, mgła)
- nie wyrażać zgody na używanie kompresora przez osoby niedoświadczone bez odpowiedniego nadzoru
- nie wykonywać żadnych spawów lub operacji mechanicznych na zbiorniku w przypadku uszkodzenia lub korozji, wymienić zbiornik zgodnie z właściwościami technicznymi i w zgodzie z lokalnymi przepisami
- używać sprężarki do różnych zastosowań (pompowania, narzędzi pneumatycznych, lakierowania, mycia detergentami lub środkami na bazie wody itd.) zgodnie z wiedzą i zasadami. Aby uniknąć uszkodzeń sprężarki innymi narzędziami należy zachować odległość co najmniej 6 metrów od miejsca pracy
- sprężone powietrze wyprodukowane przez kompresor bez żadnych dodatkowych zabiegów nie nadaje się do celów farmaceutycznych, spożywczych czy sanitarnych. Nie nadaje się do napełniania pojemników pod wodą. Pomieszczenia pracy należy przewietrzać aby rozcieńczyć nim powietrze pompowane
- należy unikać poluzowania się jakichkolwiek połączeń ze zbiornikiem ciśnieniowym, po pracy zbiornik należy opróżnić
- nie wykonywać żadnych zabiegów które mogą mieć wpływ na działanie kompresora bez wcześniejszego odłączenia od gniazdka elektrycznego
- temperatura pracy powinna mieścić się między +5°C a +35°C
- nie kierować strumienia powietrza lub płynów łatwopalnych na kompresor
- nie stawiać łatwopalnych substancji w pobliżu kompresora

- w czasie przerw w pracy ustawiać przełącznik kompresora w położeniu „0” (wyłączony)
- nie kierować strumienia powietrza na ludzi lub zwierzęta
- nie przewozić kompresora ze zbiornikiem pod ciśnieniem
- dzieci i zwierzęta powinny znajdować się z dala od pracującego kompresora
- kompresor służy tylko do sprężania powietrza i nie może być używany do pracy z innymi gazami
- urządzenie nie może być używane w środowisku zagrożonym wybuchem

Szczególne uwagi należy zwrócić gdy sprężarka pracuje ponieważ silnik, rurka odprowadzająca powietrze i zawór jednokierunkowy nagrzewają się i mogą być przyczyną poważnych oparzeń przy dotknięciu. Podobnie wszystkie ruchome części (rolka napędzająca i koło zamachowe) mogą być przyczyną poważnych wypadków.

4. INDYWIDUALNE ŚRODKI OCHRONY

Pracując ze sprężonym powietrzem należy używać okularów ochronnych, aby chronić oczy przed ciałami obcymi i zderzeniem ze strumieniem powietrza. W przypadku używania kompresora do lakierowania należy zabezpieczyć nos i usta specjalną maską. W tym przypadku nie należy pracować w pomieszczeniach zamkniętych lub w pobliżu otwartego ognia. Upewnić się, że pomieszczenie ma zapewnioną odpowiednią wymianę powietrza.

5. UTYLIZACJA URZĄDZENIA

W przypadku zakończenia działalności kompresora należy się go pozbyć tak jak innych urządzeń przemysłowych. Nie należy wyrzucać zużytych urządzeń, narzędzi i części do pojemników z odpadami komunalnymi.

6. ROZMIESZCZENIE

Kompresor musi być umieszczony na stabilnym podłożu, na tym samym poziomie co operator, w każdym przypadku należy sprawdzić czy sprężarka leży idealnie na powierzchni poziomej. Jeżeli sprężarka jest wyposażona w stopki instalacyjne należy między nimi a podłogą umieścić podkładki aby wytłumić wibracje. Jeśli kompresor musi być zainstalowany powyżej poziomu podłogi (półka lub uchwyt) nie należy zapomnieć o wzięciu pod uwagę jego wagi jak również wagę kondensatu która wchodzi w masę zbiornika.

7. DANE TECHNICZNE

Model KD4062 CW500/10

Pojemność zbiornika 500L

Max ciśnienie 8 bar

Moc 10.8kW / 14,6hp

Prędkość obrotowa 900rpm

Wydajność 1930L/min

Natężenie 15A

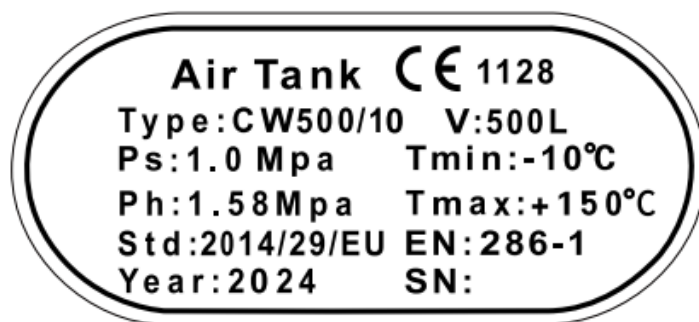
Napięcie / częstotliwość 400V / 50Hz

Moc akustyczna L_{WA} 93dB

Poziom ciśnienia akustycznego L_{PA4} 73dB (w odległości 4M)

Waga 235kg

PROSTY ZBIORNIK CIŚNIENIOWY – informacje o oznaczeniu



V – 500L – pojemność zbiornika

PS – 1.0Mpa – ciśnienie robocze

Ph – 1.58Mpa – maksymalne ciśnienie

Tmax – +150C – temperatura maksymalna pracy

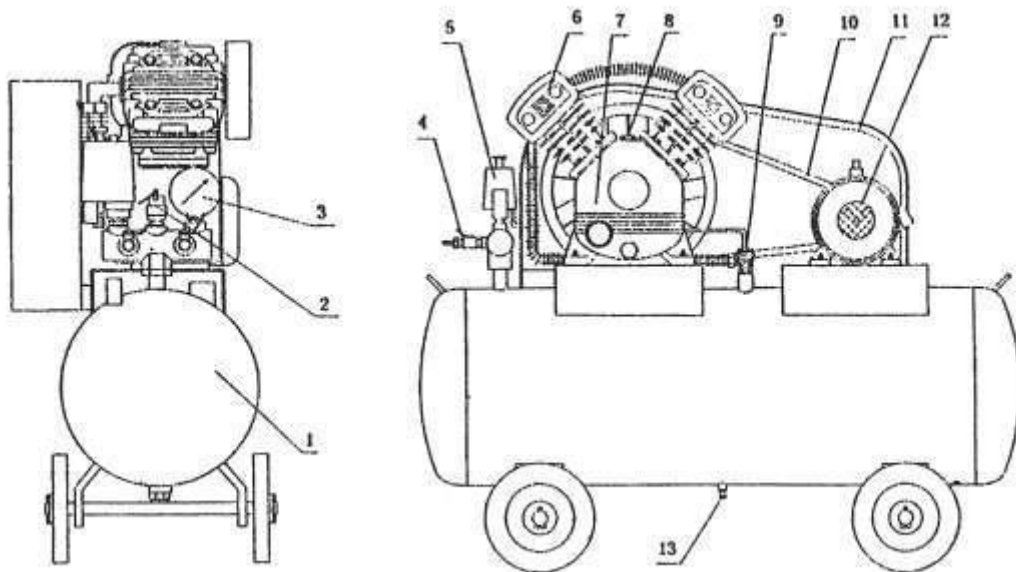
Tmin - -10C – temperatura minimalna pracy

Type – CW500/10 – typ zbiornika

S/N – numer seryjny

Year – 2024 – data budowy zbiornika

8. BUDOWA KOMPRESORA



1. Zbiornik powietrza
2. Zawór bezpieczeństwa
3. Ciśnieniomierz
4. Zawór wylotowy
5. Przełącznik ciśnienia
6. Filtr powietrza
7. Główna sprężarka
8. Wlew oleju
9. Zawór zwrotny
10. Pas
11. Osłona koła pasowego
12. Silnik
13. Korek spustowy

Sprężarka powietrza to urządzenie znane na całym świecie.

Sprężarki produkowane seryjnie to produkt pracy doświadczonych inżynierów, zajmujących się całym procesem produkcji, od projektu do montażu po konserwację urządzenia. Urządzenie wykorzystuje nowoczesne rozwiązania termodynamiczne oraz system analizy płynu, pozwalając na efektywną pracę. Sprężarki produkowane seryjnie zostały poddane czasochłonnym testom, dzięki czemu mamy pewność, iż są to urządzenia o wysokiej jakości.

Cechy sprężarki powietrza:

1. Dzięki zastosowaniu specjalnego systemu wylotowego wraz ze szwedzkiej produkcji aluminiowych zaworów, osiągnięto szybkość przepływu powietrza wyższą o 10-30%. Powiększono elementy do przepływu powietrza. Usprawniona została praca urządzenia oraz zmniejszył się również poziom hałasu.
2. Wał korbowy sprężarki oraz wszystkie elementy obrotowe urządzenia zostały wykonane ze specjalnie przygotowanej stali. Dzięki zastosowaniu tego typu stali, zmniejszona została ilość drgań wytwarzanych podczas pracy urządzenia, a wszystkie jego elementy są mocniejsze i stabilniejsze.
3. Głowica cylindra oraz inne elementy zostały wykonane z pierwszej klasy stopu żelaza (FC-25) poddanemu odpowiedniej obróbce. Głowica została przykręcona przy użyciu czterech śrub. Praktycznie wyeliminowano możliwość wycieku powietrza lub oleju. Uzyskano najwyższy stopień kompresji powietrza.
4. Wszelkiego rodzaju mocowania urządzenia zostały wyprodukowane w taki sposób, aby były wytrzymałe i nie były przyczyną wycieków.
5. Zbiornik powietrza został zaprojektowany w taki sposób, aby był bezpieczny i niezawodny.
6. Tłok urządzenia został poddany obróbce termicznej. W sworzniach tłokowych zastosowano obróbkę z wykorzystaniem karbonu.
7. Zastosowano specjalny system tłumiący, który jest efektywny i cichy.
8. Urządzenie spełnia nawet najbardziej wyszukane oczekiwania klientów. Przy odpowiedniej obsłudze, urządzenie gwarantuje wysokiej jakości wydajność oraz długoletnią pracę.

Wybór naszej sprężarki powietrza to decyzja, która z pewnością wpłynie pozytywnie na jakość Twojej pracy.

Instrukcja obsługi urządzenia

1. Wprowadzenie

Dziękujemy za zakup naszego produktu. W przypadku, gdy użytkownik po raz pierwszy ma do czynienia z tego rodzajem urządzeniem, należy dokładnie przeczytać niniejszą instrukcję obsługi przed uruchomieniem sprężarki.

2. Sprawdzenie urządzenia

Po zakupie urządzenia należy sprawdzić, czy zgadza się typ oraz model zakupionego urządzenia.

Sprawdź wraz z listą części, czy urządzenie zawiera wszelkie elementy.

W przypadku zauważenia jakichkolwiek zniszczeń, prosimy o kontakt ze sprzedawcą.

3. Instalacja i przygotowanie urządzenia

Urządzenie należy umieścić w miejscu suchym, o niskim poziomie wilgotności i zapylenia i odpowiedniej wentylacji. Te warunki pozwolą na zapewnienie długiej i efektywnej pracy sprężarki.

Upewnij się, że miejsce pracy z urządzeniem jest odpowiednio oświetlone.

Urządzenie powinno znajdować się na równej, wypoziomowanej powierzchni.

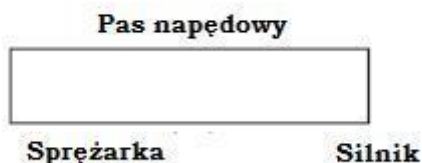
Należy zapewnić odpowiednią ilość miejsca do pracy z urządzeniem.

Pas napędzający powinien znajdować się z boku urządzenia, ale nie zbyt blisko, aby nie wpływał na pracę wentylatora.

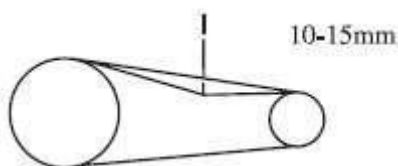
Instalacja silnika:

1. W przypadku osobnego zakupu silnika do sprężarki, należy się upewnić, że jego moc jest zgodna z mocą wymaganą przez sprężarkę.

2. Zamocuj pas napędowy.



3. Wyreguluj napięcie pasa. W tym celu naciśnij pas na środku pomiędzy dwoma kołami do ok. 10-15mm, jak pokazano na rysunku poniżej



W przypadku, gdy pas będzie zbyt napięty, obciążenie spowoduje szybsze zużycie sworzni oraz większe zużycie prądu. Może również dojść do szybszego zużycia i pęknięcia pasa.

Jeżeli, natomiast, pas jest zbyt luźny, może się zsunąć z kół lub ulec pęknięciu.

Smarowanie

Generalnie, należy używać bardzo oleistych smarów.

Stosowane oleje:

Kuo Juang R68, R44, R47

Teresso 52 i 65 lub Esstic 55 i 56

D.T.E. 103 lub 105 (Mobil)

Można również stosować olej SAE 30 lub jego zamienniki.

Poziom oleju powinien zawsze znajdować się na poziomie czerwonej kreski. Jeżeli stan oleju będzie za niski, może dojść do zatarcia się silnika. Nie można także przekraczać stanu oleju, ponieważ może dojść do zalania lub zbyt dużego smarowania.

Gdy olej silnikowy jest ciemny lub zanieczyszczony, należy go wymienić.

W celu wymiany oleju, należy odkręcić zaślepkę skrzyni olejowej i poczekać aż olej spłynie. Następnie, należy wymienić zaślepkę, wcisnąć nową i wlać nowy, świeży olej przez pokrywę olejową.

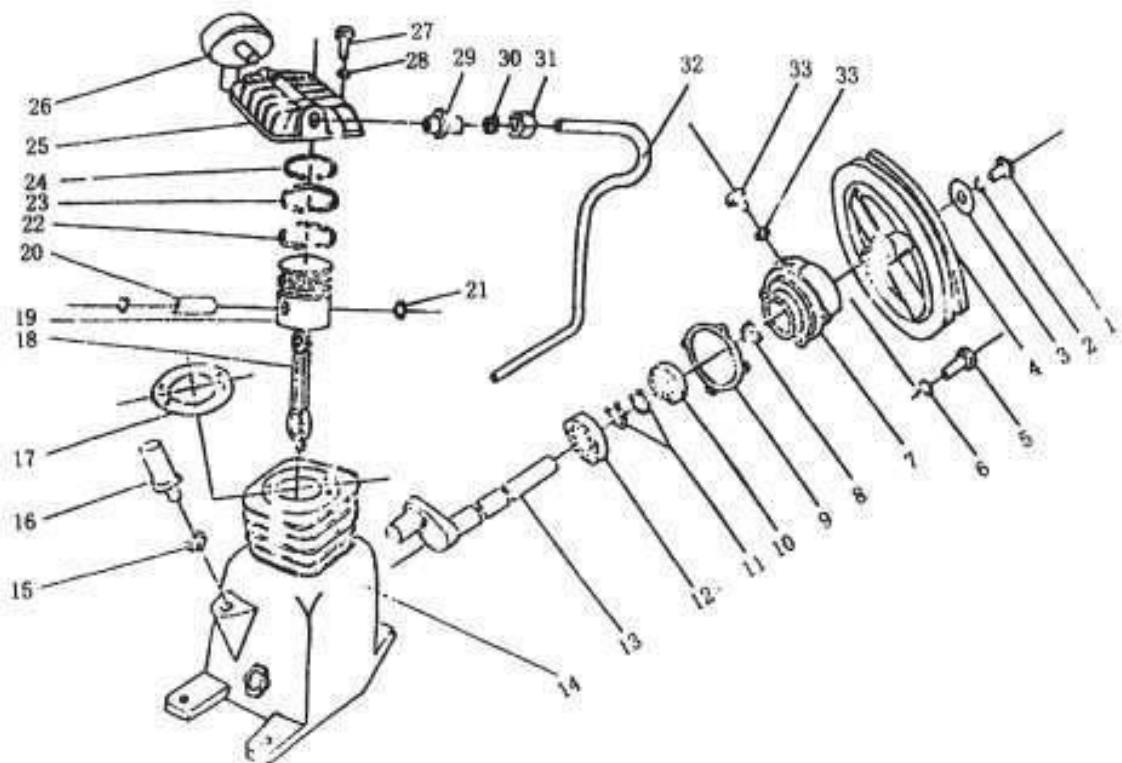
Nie należy wymieniać oleju lub dolewać oleju, gdy sprężarka pracuje.

Nie należy używać zużytych olei.

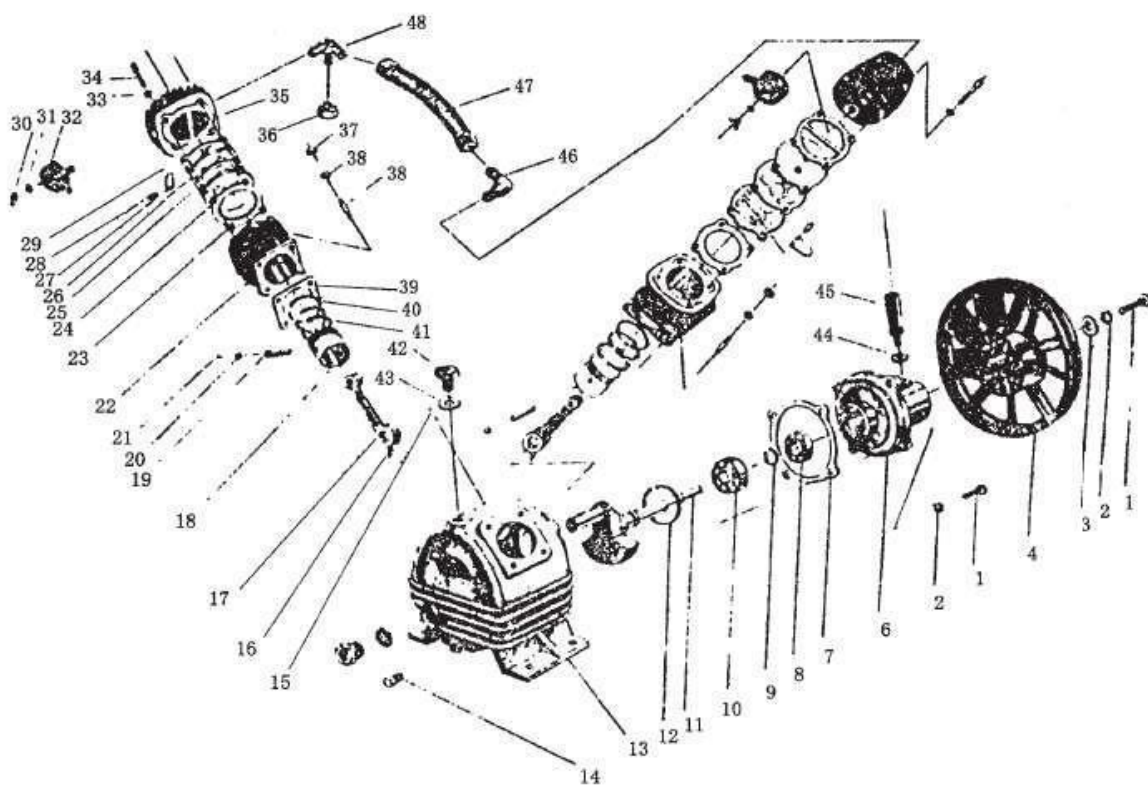
Przed uruchomieniem urządzenia należy sprawdzić, czy wszystkie jej elementy są dokręcone. Należy również sprawdzić stan rur, przewodów elektrycznych i przełączników.

LISTA CZĘŚCI

1. Pasek
2. Podkładka sprężysta
3. Podkładka łącznika wałka
4. Koło pasowe
5. Śruba
6. Pokrywa łożyska
7. Osłona pokrywy łożyska
8. Łożysko
9. Pierścień wała
10. Łożysko
11. Wał korbowy
12. Pierścień
13. Osłona wału
14. Korekt spustu oleju
15. Wskaźnik poziomu oleju
16. Podkładka wskaźnika poziomu oleju
17. Korbowód
18. Tłok
19. Sworzeń tłokowy
20. Pierścień sworznia tłokowego
21. Osłona cylindra
22. Cylinder
23. Uszczelka zaworu
24. Dolny zawór płytkowy
25. Dolna uszczelka zaworu
26. Górna uszczelka zaworu
27. Zawór
28. Zawór
29. Osłona głowicy cylindra
30. Nakrętka skrzydełkowa
31. Podkładka sprężysta
32. Filtr powietrza
33. Podkładka sprężysta
34. Śruba gniazda
35. Głowica cylindra
36. Nakrętka
37. Nakrętka
38. Śruba
39. Pierścień kompresora
40. Pierścień kompresora
41. Pierścień olejowy
42. Pierścień olejowy
43. Osłona wlotu
44. Osłona wylotu
45. Zespół chłodzenia
46. Rura wylotowa (trójnik)



- | | |
|----------------------------|----------------------------------|
| 1. Śruba | 16. Osłona wlotu |
| 2. Podkładka sprężysta | 17. Osłona głowicy cylindra |
| 3. Podkładka | 18. Korbowód |
| 4. Koło pasowe | 19. Tłok |
| 5. Śruba | 20. Sworzeń tłokowy |
| 6. Podkładka sprężysta | 21. Pierścień sworznia tłokowego |
| 7. Osłona łożyska | 22. Pierścień kompresora |
| 8. Uszczelka olejowa | 23. Pierścień kompresora |
| 9. Uszczelka łożyska | 24. Pierścień olejowy |
| 10. Łożysko | 25. Głowica cylindra |
| 11. Pierścień wału | 26. Filtr powietrza |
| 12. Łożysko | 27. Śruba gniazda |
| 13. Wał korbowy | 28. Podkładka sprężysta |
| 14. Osłona wału | 29. Łącznik wylotowy |
| 15. Uszczelka osłony wlotu | 30. Podkładka oporowa wylotu |



Produkty elektryczne nie mogą być wyrzucane wraz z odpadami domowymi. Należy je składować w przeznaczonych do tego punktach recyklingowych. Prosimy o kontakt z lokalnymi władzami w celu uzyskania informacji na temat składowania urządzeń elektrycznych.

ROZWIĄZYWANIE PROBLEMÓW

Problemy i ich rozwiązania		
PROBLEM	PRZYCZYNA	ROZWIĄZANIE
Kompresor nie uruchamia się	<ol style="list-style-type: none"> 1. Brak prądu 2. Spalony bezpiecznik 3. Przegrzany kompresor 4. Zepsuty włącznik ciśnieniowy 	<ol style="list-style-type: none"> 1. Podłącz do prądu 2. Wymień bezpiecznik 3. Poczekaj 15 min aż schłodzi się kompresor 4. Skontaktuj się z serwisem
Silnik buczy ale nie działa lub działa na bardzo wolnych obrotach	<ol style="list-style-type: none"> 1. Za niskie napięcie 2. Uszkodzony silnik 3. Uszkodzony włącznik ciśnienia lub zawór zwrotny 4. Powietrze w cylindrze 	<ol style="list-style-type: none"> 1. Sprawdź napięcie woltomierzem 2. Skontaktuj się z serwisem 3. Skontaktuj się z serwisem 4. Ustaw wyłącznik na pozycję off na 15 sekund a następnie włącz ponownie
Przepalony bezpiecznik, nagły brak prądu w obwodzie	<ol style="list-style-type: none"> 1. Nieprawidłowy bezpiecznik powoduje przeciążenie obwodu 2. Uszkodzony zawór zwrotny lub włącznik ciśnienia 	<ol style="list-style-type: none"> 1. Sprawdź czy bezpiecznik jest prawidłowy, odłącz inne urządzenia z sieci lub podłącz kompresor do własnego obwodu 2. Skontaktuj się z serwisem
Zabezpieczenie przed przegrzaniem odłącza kompresor	<ol style="list-style-type: none"> 1. Za małe napięcie 2. Zapchany filtr powietrza 3. Kiepska wentylacja pomieszczenia, za wysoka temperatura 	<ol style="list-style-type: none"> 1. Sprawdź napięcie woltomierzem 2. Wyczyść filtr powietrza 3. Przenieś kompresor do dobrze wentylowanego pomieszczenia
Ciśnienie spada gdy kompresor się włącza	<ol style="list-style-type: none"> 1. Źle podłączone narzędzia lub węże, dziurawe przewody 2. Otwarty zawór spustowy 3. Niedomknięty zawór kontrolny 	<ol style="list-style-type: none"> 1. Sprawdź gdzie powietrze ucieka i zabezpiecz te miejsca taśmą izolacyjną 2. Dokręć zawór 3. Sprawdź i wyczyść zawór a następnie go dokręć. Jeśli to konieczne to wymień zawór
Duża wilgoć w wydychanym powietrzu	<ol style="list-style-type: none"> 1. Za dużo wody w zbiorniku 2. Wysoka wilgotność otoczenia 3. Zatkany wlot filtra 	<ol style="list-style-type: none"> 1. Osusz zbiornik 2. Przenieś kompresor w miejsce o mniejszej wilgotności 3. Wyczyść lub wymień filtr
Kompresor działa bezustannie	<ol style="list-style-type: none"> 1. Uszkodzony włącznik ciśnienia 2. Za duże zużycie powietrza 	<ol style="list-style-type: none"> 1. Wymień włącznik ciśnienia 2. Kompresor jest niekompatybilny z narzędziem, pompuje za mało powietrza
Kompresor wibruje	<ol style="list-style-type: none"> 1. Poluzowane śruby mocujące 2. Uszkodzona gumowa osłona nóżki zbiornika 	<ol style="list-style-type: none"> 1. Dokręć śruby 2. Wymień osłonę
Wydajność powietrza gorsza niż wymagana	<ol style="list-style-type: none"> 1. Otwarty zawór spustowy 2. Brudny wlot filtra 3. Przecieki powietrza 	<ol style="list-style-type: none"> 1. Dokręć zawór 2. Wyczyść lub zastąp filtr 3. Dokręć węże i narzędzia

KARTA GWARANCYJNA

KRAFT&DELE

Szanowny Kliencie!

Serdecznie dziękujemy za zakup towaru marki Kraft&Dele. Informujemy, że na zakupiony przez Państwa produkt udzielana jest 1 roczna gwarancja, liczona od dnia zakupu. Niniejsza Karta Gwarancyjna jest ważna tylko z dowodem sprzedaży lub podpisem i pieczętką sprzedawcy. W ramach obowiązywania gwarancji będą usuwane nieodpłatnie wszystkie usterki pod warunkiem, że spowodowane zostały wadami produkcyjnymi bądź technicznymi produktu oraz gdy urządzenie było użytkowane zgodnie z przeznaczeniem i z wymogami zawartymi w instrukcji obsługi. Prosimy o zapoznanie się ze szczegółowymi warunkami gwarancji.

WYPEŁNIA SPRZEDAWCA

Data sprzedaży produktu:
Nazwa i symbol produktu:
Klient*) Adres Klienta
Pieczęć i podpis sprzedawcy (w razie braku wpisu należy dołączyć dowód sprzedaży):
Podpis Klienta:

Uwaga!: bez wypełnienia wszystkich powyższych punktów karta gwarancyjna jest nieważna!

NAPRAWY SERWISOWE		
LP	Opis naprawy	Data, podpis i pieczęć

*) Właściciel sprzętu zgłaszający roszczenia z tytułu gwarancji jest zobowiązany do podania danych

WARUNKI GWARANCJI:

1. Sprzedawca zwany dalej Gwarantem udziela gwarancji na sprawne działanie w/w sprzętu w okresie 12 miesięcy od daty zakupu.
2. W przypadku wystąpienia uszkodzenia sprzętu w okresie objętym gwarancją Gwarant po sprawdzeniu słuszności reklamacji zapewni bezpłatną naprawę lub w przypadku niemożności naprawy – wymianę uszkodzonych części. Czas naprawy nie przekroczy 14 dni od daty pisemnego zgłoszenia wystąpienia awarii. Naprawy specjalistyczne, które wymagają sprowadzenia podzespołów z zagranicy mogą wydłużyć naprawę o następne 30 dni. Sposób naprawy ustala Gwarant.
3. Wszelkie uszkodzenia powstałe w wyniku obsługi i konserwacji urządzenia niezgodnie z instrukcją, niewłaściwego transportu, eksploatacji urządzenia w warunkach klimatycznych niezgodnych z podanymi w instrukcji lub w innych przyczyn spowodowanych przez Użytkownika mogą być naprawione na jego koszt.
4. Gwarancji nie podlegają czynności obsługowo serwisowe typu: ustawienie urządzenia, poprawa połączeń, kalibracja, uzupełnienie oleju.
5. Gwarant nie odpowiada za niepożądane skutki słabego podłoża do którego zostało przytwierdzone urządzenie.
6. Sprzedawca zastrzega sobie prawo do odmowy świadczenia bezpłatnego serwisu w przypadku braku karty gwarancyjnej.
7. Karta gwarancyjna jest ważna na terenie kraju i tylko dla produktów zakupionych na terenie Rzeczypospolitej Polskiej.
8. Gwarancją nie są objęte:
 - uszkodzenia mechaniczne, to jest pęknięcia elementów wykonanych ze szkła i plastiku oraz wszystkie inne elementy które ulegają naturalnemu zużyciu (np. filtry, uszczelki, diody, baterie, itp.); elementy rozruchowe (w szczególności sprężyny rozrusznika)
 - zbyt niska lub zbyt wysoka temperatura oraz uszkodzenia spowodowane siłą wyższą (pożar, powódź, wyładowania atmosferyczne)
 - uszkodzenia spowodowane używaniem nieoryginalnych części i akcesoriów
 - uszkodzenia spowodowane skokami napięcia
 - uszkodzenia spowodowane samowolnymi naprawami
 - użytkowanie urządzenia od momentu gdy uszkodzenie zostało stwierdzone
 - nieprzestrzeżenie wszystkich innych uwag wynikających z treści instrukcji obsługi

Adres upoważnionego przedstawiciela producenta:

FOREINTRADE S.A ,JANOWEK, UL. MODRZEWIOWA 5405-555 TARCZYN

DEKLARACJA ZGODNOŚCI

Według ISO/IEC Guide 22 i EN 45014

Adres upoważnionego przedstawiciela producenta:

FOREINTRADE S.A ,JANÓWEK, UL. MODRZEWIOWA 5405-555 TARCZYN

DEKLARUJEMY, ŻE PRODUKT JEST ZGODNY Z NORMAMI EUROPEJSKIMI

Nazwa Produktu: Kompresor powietrza (oznaczony znakiem towarowym Kraft&Dele)

Model (oznaczenia handlowe): CW500/10 KD4062

Dane produktu: Moc znamionowa: 10,8kW/14,6hp

Wydajność: 1930L/min

Butla: 500L, CW500/10

Deklaracja:

Wyrób do którego odnosi się niniejsza deklaracja spełnia wymagania Dyrektyw WE:

1. 2006/42/EC Machinery Directive
2. 2014/35/EC Low Voltage Directive
3. 2011/65/UE ROHS 2 Directive
4. 2014/29/EU SPVD Directive
5. 2014/30/EU EMC Directive
6. 2000/14/WE Noise Emission Directive

Według /norm:

EN 13849-1:2003; EN 1012-1:2010; EN 60204-1:2006; EN 50581:2012; EN 286-1:1998/AC:2002; EN 55014-1:2006/A2:2011; EN 61000-3-3:2013; EN 61000-6-3:2007/A1:2011; EN ISO 3746:2010

NINIEJSZA DEKLARACJA ZGODNOŚCI WYDANA ZOSTAJE NA WYŁĄCZNĄ ODPOWIEDZIALNOŚĆ PRODUCENTA.

Certyfikat o numerze 2T160411.TBMU026 wystawiony przez Ente Certificazione Macchine Srl (Via Ca'Bella 243-Loc. Castello Di SerraValle, 40053 Valsamoggia - Italy) z 11.04.2016.

Osoba odpowiedzialna za prowadzenie dokumentacji technicznej: Ma Dong Hui, Janówek, ul. Modrzewiowa 54 05-555 Tarczyn

Ma Dong Hui, Janówek, 8.8.2023

DEKLARACJA ZGODNOŚCI WE

Prostego zbiornika ciśnieniowego

Adres upoważnionego przedstawiciela producenta:

FOREINTRADE S.A ,JANÓWEK, UL. MODRZEWIOWA 5405-555 TARCZYN

Wyrób: prosty zbiornik ciśnieniowy wg specyfikacji poniżej



V – 500L – pojemność zbiornika
PS – 1.0Mpa – ciśnienie robocze
Ph – 1.58Mpa – maksymalne ciśnienie
Tmax – +150C – temperatura maksymalna pracy
Tmin - -10C – temperatura minimalna pracy
Type – CW500/10 – typ zbiornika
S/N – numer seryjny
Year – 2024 – data budowy zbiornika

OCENA ZGODNOŚCI WYROBU WG DYREKTYWY 2014/29/EU – Moduł B

Zbiornik został wykonany zgodnie z wymaganiami Rozporządzenia Ministra Gospodarki z dnia 2 czerwca 2016r. w sprawie prostych zbiorników ciśnieniowych /Dz. U. z 2016 r., poz.812/, implementującego Dyrektywę Parlamentu Europejskiego i Rady 2014/29/UE

Dokument odniesienia:

Certyfikat zgodności z typem UE nr SVBMB.0001 z dnia 25.02.2021 wystawionym przez jednostkę notyfikowaną nr 1128; European Inspection and Certification Company S.A.; 89 Chlois Str. & Likovriseos, 144 52 Metamorfofi, Athens, Greece

NINIEJSZA DEKLARACJA ZGODNOŚCI WYDANA ZOSTAJE NA WYŁĄCZNĄ ODPOWIEDZIALNOŚĆ PRODUCENTA.

Osoba odpowiedzialna za prowadzenie dokumentacji technicznej: Ma Dong Hui, Janówek, ul. Modrzewiowa 54 05-555 Tarczyn

Ma Dong Hui, Janówek, 8.8. 2023