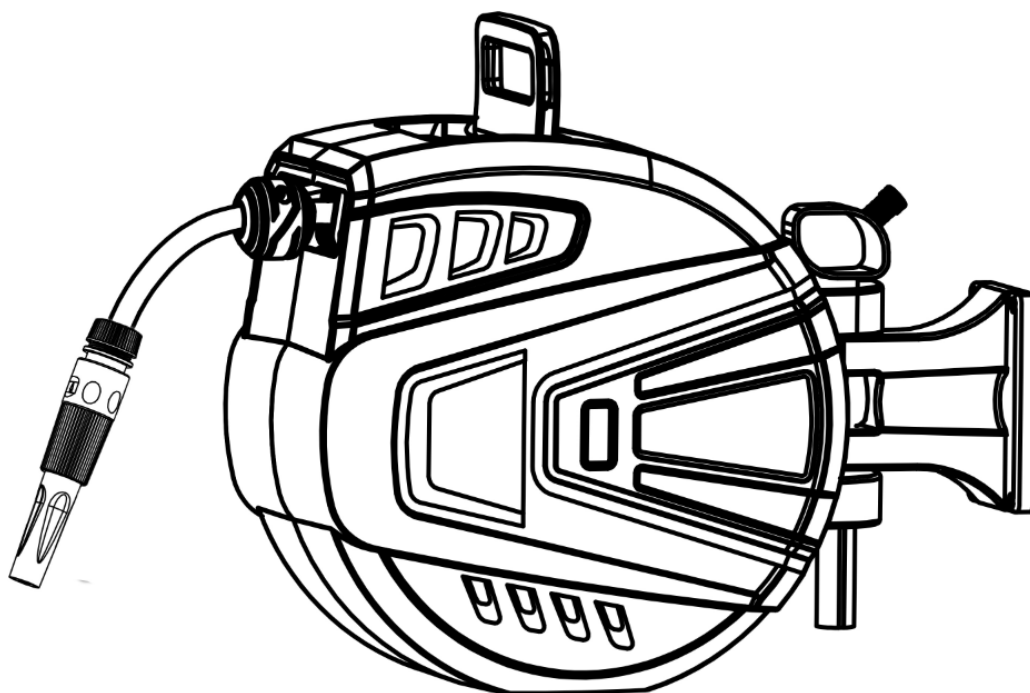
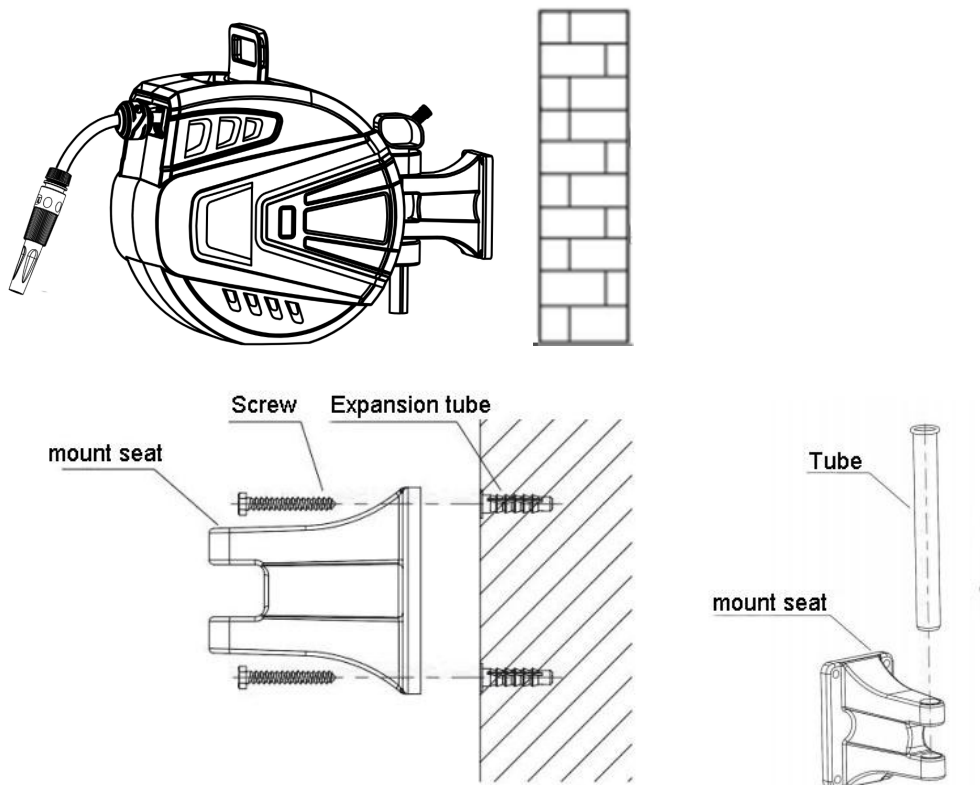

Bęben na wąż ogrodowy z automatycznym zwijaniem

INSTRUKCJA OBSŁUGI



UWAGA! Przed użyciem narzędzia należy uważnie przeczytać instrukcję obsługi i postępować zgodnie ze wszystkimi podanymi wskazówkami. Zachowaj instrukcję, aby móc z niej skorzystać w przyszłości.

Rozpocznij instalację



Krok 1. Przytrzymaj uchwyt montażowy, aby zaznaczyć położenie 4 otworów.

Krok 2. Zaleca się użycie wiertła 1/2", a następnie wywiercenie otworów o głębokości co najmniej 2,37 cala, aby dopasować je do otworów w gnieździe uchwyty.

Krok 3. Wbij kotwy ścienne w 4 otwory.

Krok 4. Podnieś bęben na wąż, wyrównaj otwory w uchwycie montażowym z otworami w ścianie, a następnie wkręć śruby.

Krok 5. Podłącz złącze węża doprowadzającego do kranu.

Krok 6. Podłącz dyszę do węża.

Krok 7. Dokręć dyszę i złącze węża doprowadzającego.

Wskazówki: Zaleca się montaż wspornika w odległości 0,8 metra od wspornika do podłogi.

INSTRUKCJA OBSŁUGI

1. Naciągnij wąż na żadaną długość i zatrzymaj go. Wąż zostanie zablokowany.
2. Aby odblokować wąż, lekko pociągnij i zwolnij, a wąż zacznie się zwijać. Przytrzymaj dyszę podczas zwijania węża, aż do zakończenia.
3. Aby skrócić wąż, pozwól mu zwinąć się do nowej żądanej długości, wyciągnij go nieco bardziej, a następnie zatrzymaj.

Wskazówki: Zwijaj wąż równomiernie, upewniając się, że zwija się płynnie, bez splątania ani załamania. Unikaj nadmiernej siły i dużej prędkości, aby zapobiec uszkodzeniu zarówno węża, jak i dyszy.

Rozwiązywanie problemów:

Najczęstszą usterką jest to, że wąż nie może zostać automatycznie zwinięty po całkowitym rozciągnięciu..

Powodem może być to, że:

Koniec węża jest zablokowany w punkcie blokady i nie ma potrzeby wyciągania dodatkowego węża w celu zwolnienia blokady. Istnieją dwa sposoby rozwiązania tego problemu:

(1)Przytrzymaj wąż za żółtym znacznikiem ostrzegawczym i ciągnij szarpnięciem, aż wąż się schowa.

(2)Połóż przedmiot prawą stroną do dołu i ciągnij za wąż, aż się schowa..

Bęben na wąż

Model	Rozmiar Węża	Materiał	Ciśnienie Robocze Maksymalne	Temperatura	Materiał	Rozmiar
KD2150	10M+1M	PVC	8Bar/24 Bar	-5°C-45°C	PP	3/4"
KD2151	15M+1.5M	PVC	8Bar/24 Bar	-5°C-45°C	PP	3/4"
KD2152	20M+2M	PVC	8Bar/24 Bar	-5°C-45°C	PP	3/4"
KD2153	30M+2M	PVC	8Bar/24 Bar	-5°C-45°C	PP	3/4"
KD2154	25M+2M	PVC	8Bar/24 Bar	-5°C-45°C	PP	3/4"
KD2155	40M+2M	PVC	8Bar/24 Bar	-5°C-45°C	PP	3/4"