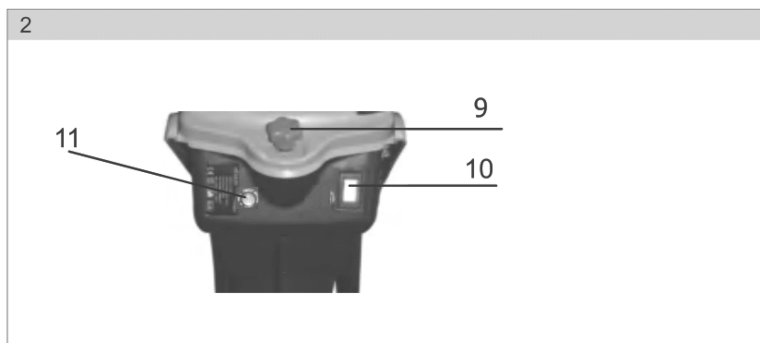
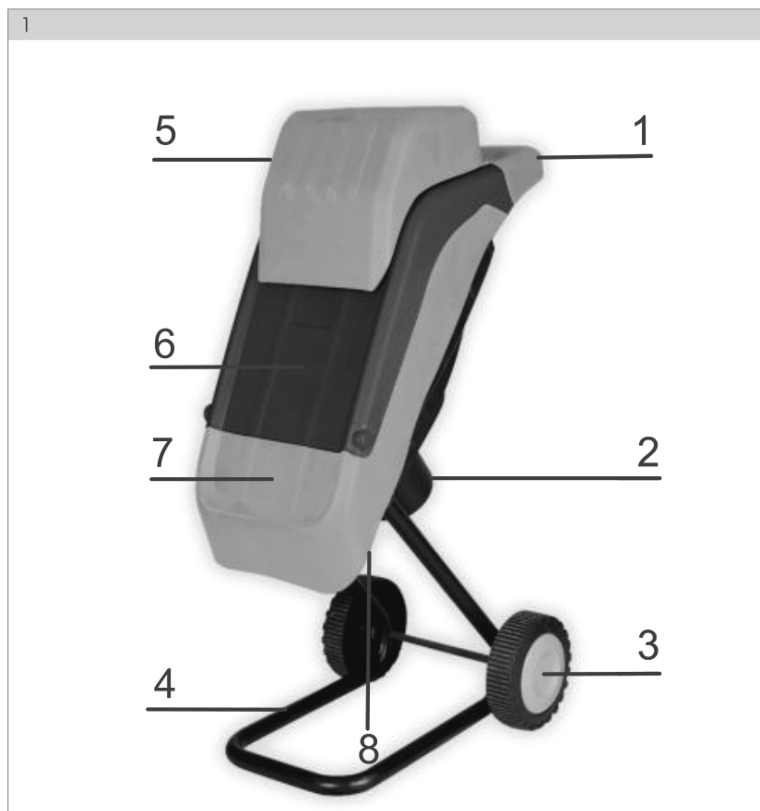


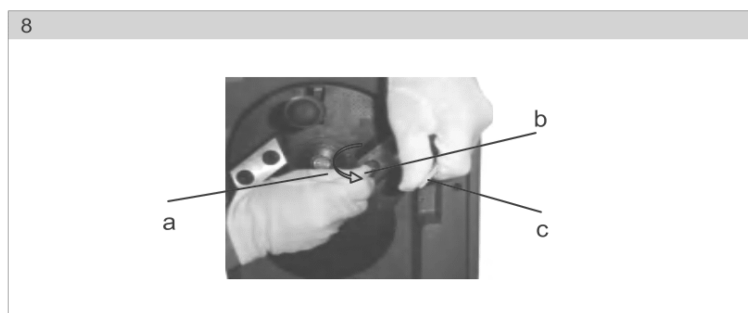
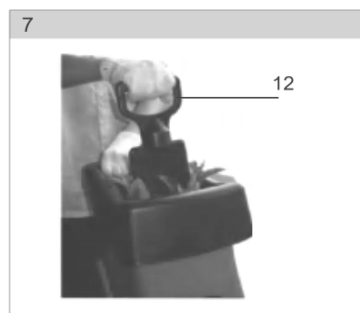
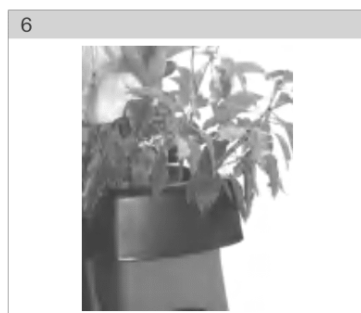
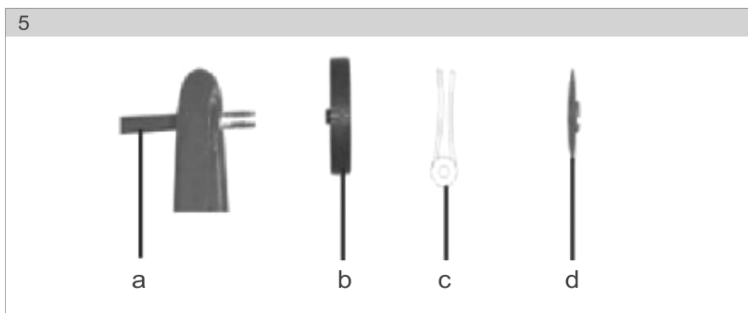
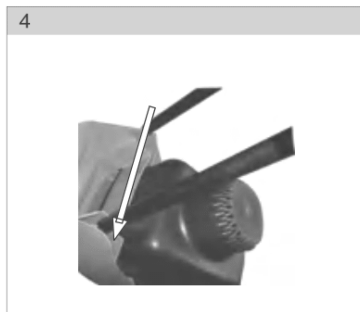
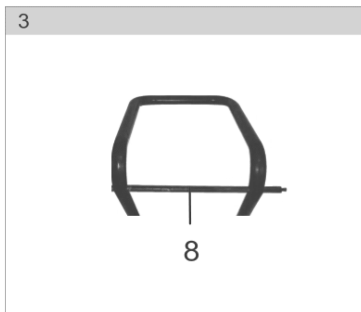
KRAFT&DELE

PROFESSIONAL

ELEKTRYCZNY ROZDRABNIACZ OGRODOWY KD5200
INSTRUKCJA OBSŁUGI







1. OGÓLNE PRZEPISY BEZPIECZEŃSTWA

Ważne uwagi dotyczące bezpieczeństwa


- ✿ Produkt należy starannie rozpakować, należy zwrócić uwagę na wyjęcie z opakowania wszystkich części produktu.
- ✿ Produkt należy przechowywać w miejscu suchym, zabezpieczyć przed dostępem dzieci.
- ✿ Przeczytać wszelkie uwagi i instrukcje. Zaniedbania w stosunku do uwag i instrukcji mogą być powodem urazu, pożaru i/lub ciężkiego zranienia.

Opakowanie

Produkt jest zapakowany do opakowania chroniącego go przed uszkodzeniem w czasie transportu. Opakowanie jest surowcem wtórnym i należy poddać je recyklingowi.

Instrukcja obsługi

Przed rozpoczęciem korzystania z urządzenia należy zapoznać się z poniższymi przepisami bezpieczeństwa i instrukcją obsługi. Należy zapoznać się z elementami obsługi i właściwym korzystaniem z urządzenia. Instrukcje należy przechowywać w celu późniejszego z niej korzystania. Przez okres trwania gwarancji zaleca się przechowanie oryginalnego opakowania wraz z materiałami opakunkowymi, dokument zakupu i kartę gwarancyjną. Przechowanie opakowania ułatwi w przyszłości ewentualny transport urządzenia (przeprowadzka, odesłanie do naprawy).

 **Uwaga:** Jeżeli nastąpi przekazanie urządzenia innym użytkownikom, należy przekazać również instrukcję obsługi. Stosowanie się do zaleceń zawartych w instrukcji zapewni właściwe użytkowanie urządzenia. Instrukcja obsługi zawiera również instrukcje konserwacji urządzenia i napraw.

Producent nie ponosi odpowiedzialności za wypadki lub szkody powstałe w wyniku nie stosowania się do niniejszej instrukcji obsługi.

2. OBJAŚNIENIA DO TABLICZEK I SYMBOLI NA MASZYNIE



UWAGA: Prosimy uważnie przeczytać instrukcję i zapoznać się z elementami sterującymi oraz zasadami obsługi narzędzi.



UWAGA: Ręce, nogi, włosy i odzież należy utrzymywać w bezpiecznej odległości od poruszających się części rozdrabniacza.



Ze względu na potencjalne ryzyko wyrzucenia rozdrabnianego materiału z rozdrabniacza, należy zapewnić, aby postronne osoby nie zbliżały się do urządzenia.



Nie zbliżajcie się do wysypu, ani do wysypu! Ostrza obracają się jeszcze do 5 sekund po wyłączeniu maszyny.



UWAGA : Jeżeli dojdzie do uszkodzenia przewodu, to nie wolno go dotykać. Natychmiast wyłączamy wtyczkę z sieci zasilającej, również wtedy, gdy urządzenie nie pracuje, albo są przy nim wykonywane jakieś prace (wymiana części, naprawy, regulacja, czyszczenie).



UWAGA : Zawsze korzystamy z ochronników słuchu, okularów ochronnych i rękawic.



UWAGA: Z rozdrabniacza nie korzysta się w miejscu wilgotnym i przy deszczowej pogodzie, należy go chronić przed działaniem wody.




Poziom hałasu
To urządzenie było sprawdzane i odpowiada wymaganiom normy EN 13683:2003, patrz: Załącznik F.

3. OPIS MASZYNY I ZAKRES DOSTAWY

Opis maszyny (Rys. 1, 2, 6)

- | | |
|--------------------------|--|
| 1 - Osłona z rączką | 8 - Oś |
| 2 - Osłona silnika | 9 - Śruba mocująca osłonę płyty z nożami |
| 3 - Koło z osłoną | 10 - Wyłącznik główny |
| 4 - Podstawa | 11 - Element zabezpieczający (bezpiecznik) |
| 5 - Wysp | |
| 6 - Korpus rozdrabniacza | |
| 7 - Wysyp | |

 **Uwaga:** Powyższa specyfikacja charakteryzuje MAKSYMALNE MOŻLIWOŚCI maszyny. Maksymalna grubość gałęzi, które może przyjąć ten rozdrabniacz nie jest tu określona, ponieważ zależy od twardości drewna.

4. ZASADY BEZPIECZEŃSTWA PRACY

Pouczenie

Przed rozpoczęciem pracy z tym urządzeniem, prosimy o dokładne zapoznanie się z instrukcją obsługi.

Przygotowanie do pracy

- ✿ Nie pozwalamy, aby urządzenie obsługiwały dzieci.
- ✿ Maszyny nie używamy w pobliżu osób postronnych.
- ✿ Nie korzystamy z przewodu zasilającego, jeżeli jest uszkodzony. Jeżeli dojdzie do uszkodzenia przewodu zasilającego podczas pracy z maszyną, to przewodu nie wolno dotykać do czasu wyłączenia doprowadzenia prądu elektrycznego. Uszkodzony przewód pod napięciem może spowodować poważny wypadek.
- ✿ Przy obsłudze maszyny trzeba zawsze korzystać z okularów ochronnych.
- ✿ Nie korzystamy z luźnej odzieży, która ma swobodnie wiszące tasiemki albo paski.
- ✿ Urządzenie wykorzystujemy tylko na otwartej przestrzeni (tj. na przykład w bezpiecznej odległości od ścian, itp. obiektów). Pracujemy na twardym i równym podłożu.
- ✿ Urządzenie nie może być użytkowane na nawierzchni utwardzonej albo na warstwie żwiru, ponieważ grozi to wypadkiem przy wysunięciu się rozdrabnianego materiału.
- ✿ Przed uruchomieniem maszyny sprawdzamy, czy wszystkie śruby, zaciski, nakrętki i inne elementy mocujące są dobrze umocowane, i czy elementy bezpieczeństwa takie, jak osłony i obudowy znajdują się na swoim miejscu. Uszkodzone i nieczytelne tabliczki usuwamy z maszyny

Praca

- ✿ Przed uruchomieniem maszyny sprawdzamy, czy komora wejściowa jest pusta.
- ✿ Twarz i ciało utrzymujemy w bezpiecznej odległości od otworu wlotowego.
- ✿ Ręk albo inne części ciała, ewentualnie odzieży nie zbliżamy do komory do napełniania (dalej tylko wysyp), koryta wylotowego (dalej tylko wysyp), ani do żadnej innej poruszającej się części maszyny.
- ✿ Nie pochylamy się. Przy napełnianiu wysypu nigdy nie stoimy powyżej poziomu podstawy maszyny.
- ✿ Przy korzystaniu z tego urządzenia zawsze utrzymujemy bezpieczny odstęp od strefy wysypu, ewentualnie wysypu.
- ✿ Przy pracy uważamy, aby do rozdrabniacza nie dostały się żadne przedmioty obce takie, jak kamienie, szkło, metale, itp.
- ✿ Jeżeli element rozdrabniający uderzy w obcy przedmiot albo, jeżeli maszyna zacznie emitować niezwykły hałas albo wibracje; należy wyłączyć zasilanie i zatrzymać maszynę. Wykonujemy następujące czynności:
 - sprawdzamy i przymocowujemy odkręcone elementy.
 - naprawiamy uszkodzone części albo wymieniamy je na nowe o odpowiednich parametrach.
- ✿ Nie dopuszczamy do gromadzenia się rozdrobnionego materiału w strefie wysypu; może dojść do awarii, która grozi odrzuceniem materiału wstecz w strefie wysypu.
- ✿ Jeżeli dojdzie do zapchania maszyny, to przed rozpoczęciem usuwania zanieczyszczeń należy wyłączyć napęd. Nie dopuszczamy, aby kawałki rozdrabnianego materiału przedostały się do napędu i spowodowały trwałe uszkodzenie, ewentualnie zapalenie się tego zespołu.
- ✿ Wszystkie osłony i elementy obudowy utrzymujemy w dobrym stanie i w miejscu dla nich wyznaczonym.
- ✿ Urządzenia nie wolno przemieszczać z uruchomionym napędem.
- ✿ Wyłączamy napęd, a urządzenie odłączamy od sieci, zawsze gdy odchodzimy od niego.
- ✿ Nie przechylamy rozdrabniacza, jeżeli jest włączony.
- ✿ Przedłużacz utrzymujemy poza zasięgiem mechanizmu rozdrabniającego. Może dojść do jego uszkodzenia i porażenia prądem elektrycznym.

5. KONSERWACJA I PRZECHOWYWANIE

- ✿ Jeżeli zamierzamy wykonać w urządzeniu przegląd serwisowy, przechować je, albo wymienić jakąś część, należy wyłączyć napęd, odłączyć urządzenie z sieci i sprawdzić, czy wszystkie ruchome części zatrzymały się. Przed rozpoczęciem zaplanowanej czynności należy poczekać, aż urządzenie wystygnie.
- ✿ Przed zmagazynowaniem urządzenie musi ostygnąć.
- ✿ Przy wykonywaniu czynności serwisowych w mechanizmie rozdrabniającym maszyny,

należy pamiętać, że pomimo zderzaka współpracującego z w wyłącznikiem bezpieczeństwa, mechanizm można ręcznie uruchomić.

- ✿ Otwory wentylacyjne silnika należy utrzymywać w czystości – oprócz rozdrabnianego materiału chodzi tu i o inne gromadzące się zanieczyszczenia – eliminujemy w ten sposób zagrożenie pożarowe.
- ✿ Jeżeli do podłączenia urządzenia do sieci jest stosowany przedłużacz, to nie może on być cieńszy od przewodu, który zasilają samo urządzenie.
- ✿ Okresowo sprawdzamy stan przewodu zasilającego i przedłużacza (jeżeli z niego korzystamy), czy nie pojawiają się objawy uszkodzenia albo zużycia. Jeżeli tak jest, to nie możemy dalej korzystać z urządzenia.
- ✿ Nigdy nie blokujemy wyłącznika bezpieczeństwa.

6. ŚRODKI BEZPIECZEŃSTWA I ZALECENIA

⚠ UWAGA! Przy korzystaniu z elektrycznych narzędzi ogrodowych należy zachować odpowiednie środki bezpieczeństwa, aby wyeliminować ryzyko spowodowania pożaru, porażenia prądem elektrycznym i spowodowania obrażeń ciała.

WAŻNE - Bezpieczeństwo, zdrowie i środowisko naturalne

- ✿ Rzeczą konieczną do zapewnienia bezpieczeństwa przy korzystaniu z tego narzędzia elektrycznego jest zapoznanie się z zasadami jego bezpiecznego użytkowania i przestrzegania ich w praktyce.
- ✿ Przed użyciem wyrobu należy uważnie przeczytać tę instrukcję i zachować ją do użycia w przyszłości.
- ✿ Przed pierwszym uruchomieniem wyrobu należy przeczytać poniższe zalecenia i sprawdzić, czy:
 - Osłona przewodu zasilającego jest odpowiednio przymocowana za pomocą zacisku.
 - Izolacja przedłużacza nie jest uszkodzona.
 - Przewody są prowadzone tak, aby wyeliminować niebezpieczeństwo uszkodzenia albo niespodziewanego wyłączenia urządzenia.
 - Przewód zasilający jest całkowicie odwinęty ze szpuli, aby nie doszło do jego przegrzania.

⚠ UWAGA! Nie zapominajmy!

- ✿ Przy włączeniu urządzenia zasilanego zmiennym prądem elektrycznym może nastąpić krótkotrwały spadek napięcia. Ten spadek może mieć wpływ na pracę innych urządzeń (na przykład miganie światła). Jeżeli jednak impedancja elektrycznego obwodu zasilającego (Zmaks.) nie przekracza 0,40 Ω przy 50Hz, to zjawisko to nie wystąpi. Bliższych informacji udziela dostawca energii elektrycznej.

Korzystamy wyłącznie z przedłużacza do użytku na zewnątrz

- ✿ Jeżeli z rozdrabniacza do odpadów korzystamy na zewnątrz, to do podłączenia do sieci elektrycznej korzystamy wyłącznie z przedłużacza przystosowanego do użytku na zewnątrz.

Miejsce pracy utrzymujemy w czystości!

- ✿ Nieporządek i brud mogą stać się przyczyną wypadku.

Uwaga na właściwe warunki pracy

- ✿ Narzędzi elektrycznych nie naraża się na działanie deszczu.
- ✿ Narzędzi elektrycznych nie użytuje się podczas deszczu, ani w wilgotnych miejscach.
- ✿ Przestrzeń robocza musi być dobrze oświetlona.
- ✿ Narzędzi elektrycznych nie użytuje się w środowisku zagrożonym pożarem albo wybuchem.

Oczy należy chronić przed działaniem łuku elektrycznego!

- ✿ Unikamy kontaktu z przedmiotami uziemionymi, na przykład rurami, przewodami, itp.

⚠ UWAGA! Zagrożenie dla dzieci i zwierząt!

- ✿ Nie pozwalamy na kontakt z maszyną, ani z przedłużaczem. Wszystkie osoby postronne, a przede wszystkim dzieci i zwierzęta nie mogą przebywać w miejscu pracy rozdrabniacza.

Jeżeli nie korzystacie z maszyny, złóżcie ją do przechowania!

- ✿ Jeżeli urządzenia nie użykujecie, złóżcie je w suchym miejscu niedostępnym dla dzieci.

Korzystajcie z właściwych narzędzi!

- ✿ Narzędziami elektrycznymi nie wolno wykonywać czynności, do których nie są przeznaczone albo zaprojektowane.

Założcie odpowiednie ubranie!

- ✿ Do pracy z rozdrabniaczem nie przystępujemy w luźnej odzieży i założonej biżuterii. Maszyna może ją uchwycić! Do pracy z urządzeniem wykonywanej na zewnątrz, należy korzystać z rękawic i obuwia na podeszwie przeciwpoślizgowej. Długie włosy należy upiąć i przykryć tak, aby maszyna nie mogła ich uchwycić.

Stosujemy środki ochrony osobistej!

- ✿ Korzystamy z okularów ochronnych, maski do ochrony twarzy albo ze specjalnej maski chroniącej przed pyłem, jeżeli wymaga tego zaplanowana praca. Przy dłuższej pracy, albo

przy szczególnie hałaśliwych czynnościach stosujemy ochronę słuchu.

Zastosujcie właściwe...

- ✿ Do optymalizacji pracy należy korzystać z właściwych narzędzi. Nie jest dobrze zastosować do jakiejś czynności niewłaściwe narzędzie. Trzeba dobrze zaplanować, które narzędzie będzie najlepsze do danej pracy.

Dobrze zamocujcie!

- ✿ Do zamocowania narzędzi stosujemy zaciski albo uchwyty.

Uwaga na instalację elektryczną!

- ✿ Sprawdzamy, czy przewód jest dobrze i bezpiecznie umocowany tak, aby nie doszło do jego odłączenia, przzerwania lub do innego uszkodzenia, na przykład w wyniku nadmiernego obciążenia.

Nie ciągniemy za przewód zasilający!

- ✿ Z urządzeniem nie wolno manipulować przez pociąganie za przewód. W ten sposób nie wolno go wyłączać z gniazdka. Przewód trzeba chronić przed ogniem, olejem i ostrymi krawędziami.

Utrzymujemy wyprostowaną pozycję!

- ✿ Podczas pracy zawsze zachowujemy wyprostowaną pozycję.

Dbamy o swoje narzędzia pracy!

- ✿ Ostrza mechanizmu rozdrabniającego muszą być czyste i ostre, bo to zwiększa ich wydajność. Pamiętajmy o smarowaniu i wymianie zużytych części. Okresowo sprawdzamy przewód zasilający i w razie potrzeby wymieniamy go w serwisie autoryzowanym. Zwracamy uwagę na stan przedłużacza. Rękojeści urządzenia muszą być suche, czyste i pozbawione resztek smarów i oleju.

Bądźcie zawsze gotowi!

- ✿ Przed kolejnym użyciem trzeba sprawdzić i ewentualnie naprawić zderzak bezpieczeństwa lub inny element, który uległ uszkodzeniu tak, aby nadal mógł sprawnie działać. Sprawdzamy działanie i regulujemy wszystkie ruchome części maszyny. Jeżeli dojdzie do uszkodzenia osłon ochronnych i innych elementów o podobnym działaniu, to należy to naprawić w serwisie autoryzowanym, jeżeli w tej instrukcji nie zalecono inaczej. Podobnie zepsute elementy sterujące (wytłaczniki/zabezpieczenia) wymienia się w serwisie autoryzowanym. Jeżeli nie są sprawne, to z urządzenia nie można korzystać.

Niebezpieczeństwo porażenia prądem elektrycznym!

- ✿ Jeżeli z urządzenia nie korzystamy, albo chcemy je naprawić lub wymienić wadliwe elementy (na przykład noże), to należy je najpierw wyłączyć i wyjąć wtyczkę z gniazdka zasilającego.

Bezpieczeństwo jest najważniejsze!

- ✿ Przed włączeniem maszyny po wykonaniu czynności serwisowych, trzeba najpierw sprawdzić, czy zostały z niej usunięte wszystkie używane narzędzia (klucze, kleszcze, itp.).

Zachowajcie bezpieczeństwo!

- ✿ Nie poruszajcie urządzeniem, które jest włączone z palcem na wyłączniku. Przed włączeniem trzeba sprawdzić, czy wyłącznik jest wyłączony.

Kierujcie się rozumem!

- ✿ Myślcie logicznie, i jeżeli na przykład odczuwacie zmęczenie, nie korzystajcie z tego urządzenia!

⚠ UWAGA! Korzystanie z elementu albo części, która nie jest podana/ zalecana w tej instrukcji zwiększa ryzyko wypadku.

Zwracajcie się do specjalisty!

- ✿ To urządzenie elektryczne spełnia obowiązujące wymagania bezpieczeństwa. Naprawy należy powierzyć kompetentnemu specjalście, który zastępuje oryginalne części zamiennie. W przeciwnym razie, jako użytkownicy ryzykujecie swoim zdrowiem. Nie próbujcie otwierać obudowy maszyny. Wymianę przewodu zasilającego może wykonać tylko kompetentny specjalista.

Dodatkowe instrukcje bezpieczeństwa

- ✿ Napięcie w sieci zasilającej musi odpowiadać parametrom podanym na tabliczce znamionowej (z nazwą) urządzenia.
- ✿ Korzystnie jest, aby rozdrabniacz był zasilany z obwodu chronionego wyłącznikiem różnicowo - prądowym o czułości do 30mA.
- ✿ Stosujemy wyłącznie przewody w izolacji gumowej (typ HO7RN-F). Jeżeli to możliwe, to przy wyborze przedłużacza preferujemy jasne kolory (łatwe do lokalizacji) ułatwiające orientację.
- ✿ Korzystajcie z logicznego myślenia! Najpierw pomyślcie, a potem róbcie.
- ✿ Jeżeli w urządzeniu zostały włączone noże, to należy zachować szczególną ostrożność.
- ✿ Przewodu nie używamy do innych celów. Nigdy nie stosujemy go, jako urządzenia pociągowego do manipulacji, ani jako „zdalnego sterowania” do gniazdka przy wyłączaniu na odległość. Chronimy przewód przed źródłem ciepła, olejem i ostrymi przedmiotami (uwaga na krawędziel!). Przewód umieszczamy i zabezpieczamy tak, aby nie przeszkadzał,

nie zagrażał, i aby nie doszło do jego uszkodzenia. Nie próbujemy demontować osłon urządzenia. Nie próbujemy przerabiać urządzenia.

- ✿ Przewód zasilający może naprawić tylko pracownik serwisu autoryzowanego.
- ✿ Jeżeli przewody są uszkodzone albo zużyte, z rozdrabniacza nie wolno korzystać!
- ✿ Uszkodzony przewód nie może być włączany do sieci. Uszkodzonego przewodu nie wolno dotykać, jeżeli jest podłączony do sieci elektrycznej. Uszkodzony przewód jest pod napięciem i jest niebezpieczny.
- ✿ Nie dotykamy elementów mechanizmu rozdrabniającego, jeżeli urządzenie jest podłączone do sieci i noże rozdrabniające nie zatrzymały się całkowicie.
- ✿ Przedłużacz utrzymujemy w bezpiecznej odległości od mechanizmu rozdrabniającego. Ostrza mechanizmu mogą uszkodzić przewody i spowodować, że maszyna dostanie się pod napięcie sieci.
- ✿ Wtyczkę przewodu zasilającego wyjmujemy z gniazdka, jeżeli:
 - zostawiamy urządzenie bez dozoru.
 - przed przeglądem, czyszczeniem i czynnościami serwisowymi w urządzeniu.
 - doszło do zderzenia z obcym przedmiotem, sprawdzamy; czy nie doszło do takiego uszkodzenia urządzenia, które wymaga naprawy.
 - urządzenie zacznie nienormalnie wibrować.

Jak wymienić gniazdko elektryczne?

- ✿ Jeżeli dojdzie do uszkodzenia gniazdka, to konieczna staje się jego wymiana, którą może wykonać tylko specjalista - elektryk.
- ✿ Nigdy nie korzystamy z gniazdka, jeżeli jest uszkodzone albo jest niekompletne.

7. JAK ZMONTOWAĆ TEN WYRÓB?

- ✿ Obracamy maszynę do góry nogami.
- ✿ ✿ Włożyć podstawę (4) do korpusu (6) (rys. 4) i umocować załączonymi śrubami
- ✿ Oś (8) przewlec przez otwory w podstawie (4) (rys. 3)
- ✿ Przymocować koła, zgodnie z oznaczeniem na rys 5.
 - oś kół
 - koło
 - zawleczka
 - osłona koła
- ✿ Dokręcamy płytę mocującą osłonę tarczy z nożami (9) (Rys 2.), która jest wyposażona w wyłącznik bezpieczeństwa

 **Uwaga:** Korzystanie z miksera bez osłony (1) jest bardzo niebezpieczne.

8. JAK SIĘ WYKORZYSTUJE TEN WYRÓB?

- ✿ Przed użyciem trzeba się dobrze zapoznać z instrukcją i samą maszyną.
 - ✿ Przed jakąkolwiek ingerencją do maszyny, maszynę należy wyłączyć, wyjąć wtyczkę z gniazdka zasilającego i sprawdzić, czy wszystkie ruchome części całkowicie się zatrzymały.
 - ✿ Materiał, który chcemy rozdrobnić trzeba najpierw dobrze przejrzeć. Trzeba usunąć wszystkie obce przedmioty, które mogłyby być odrzucone przy rozdrabnianiu przez maszynę albo, które mogłyby się w niej zaklinować. Z korzeni usuwamy glinę. Do wyspu nie wkładamy przedmiotów obcych takich, jak: kamienie, szkło, metale, tkaniny, czy tworzywa sztuczne! To może uszkodzić noże rozdrabniające.
 - ✿ Maszynę zawsze ustawiamy na równym i stabilnym podłożu. Podczas jej obsługi nie schylamy się, ani nie wykonujemy zbędnych ruchów.
 - ✿ Pozwalamy, aby wirujące noże mechanizmu rozdrabniającego osiągnęły maksymalne obroty i dopiero potem wkładamy do wyspu materiał przeznaczony do rozdrobnienia.
 - ✿ Maszyny używać wyłącznie do rozdrabniania następującego materiału:
 - gałązki i gałęzie (o średnicy do 40 mm)
 - pozostałości po przecince krzewów
 - pozostałości po formowaniu żywopłotów
 - pozostałości roślin i pozostałe odpadki ogrodowe
 - liście i korzenie roślin (przed rozdrobnieniem korzenie oczyścić z ziemi)
 - ✿ Nie wkładamy do maszyny miękkich bioodpadów kuchennych, ale przeznaczamy je na kompost.
 - ✿ Jeżeli materiał przeznaczony do rozdrobnienia nie ma dużych wymiarów, to wkładamy go w róg wyspu. Noże same wciągną go do środka.
 - ✿ Wsyp napełniamy ostrożnie, aby się nie zapchał i nie zablokował.
- ⚠ UWAGA!** Dłuższe, podłużne kawałki materiału mogą Was uderzyć podczas wciągania do mechanizmu rozdrabniającego. Dlatego konieczne jest zachowanie odstępu od wyspu!
- ✿ Zapewniamy, aby rozdrobiony materiał mógł swobodnie wypadać z wyspu.
 - ✿ W celu lepszego przygotowania do kompostowania, można materiał dwukrotnie rozdrobić w rozdrabniaczu.
 - ✿ Nie należy dopuszczać do sytuacji, kiedy materiał gromadzi się pod wyspem tak wysoko, że zaczyna sięgać do mechanizmu rozdrabniającego. To może spowodować zablokowanie noży, a później i wyspu.
 - ✿ Materiały organiczne zawierają duże ilości wody i soków, które mogą się oklejać na urządzeniu i zanieczyszczać je. Dlatego materiał powinien schnąć kilka dni przed rozdrabnianiem. To oczywiście nie dotyczy grubszych gałęzi, które najlepiej przetwarza się, kiedy są surowe.
 - ✿ Jeżeli w czasie rozdrabniania dojdzie do zatrzymania noży, to rozdrabniacz należy natychmiast wyłączyć. Potem odłączamy go od sieci i dopiero wtedy zaczynamy lokalizować przyczynę problemu.

- ✿ Z noży usuwamy wszystkie pozostałości rozdrabnianego materiału; noże dobrze przeglądamy, aby sprawdzić, czy nie zostały uszkodzone. Potem kontynuujemy rozdrabnianie.
- ✿ Jeżeli noże zatrzymają się na dłużej, niż 5 sekund, to zabezpieczenie automatycznie wyłączy maszynę. Zanim włączymy ponownie maszynę, trzeba poczekać przynajmniej 1 minutę, żeby maszyna mogła ostygnąć. Następnie wciskamy przycisk zabezpieczenia, a następnie włączamy wyłącznik główny (On/Off), co powoduje uruchomienie maszyny.
- ✿ Jeżeli dojdzie do kolizji noży mechanizmu rozdrabniającego z obcym przedmiotem, to albo usłyszycie, że maszyna zaczyna wydawać niezwykły hałas albo ma nienormalne wibracje; natychmiast ją wyłączamy, czekamy aż ostrza się zatrzymają. Wyjmujemy wtyczkę z gniazdka zasilającego i kolejno:
 - Sprawdzamy, czy nie doszło do uszkodzeń.
 - Wymieniamy, albo naprawiamy uszkodzone części
 - Sprawdzamy i dokręcamy wszystkie części poluzowane w wyniku tego zdarzenia.
- ✿ Jeżeli dojdzie do zapchania urządzenia, to maszynę wyłączamy i czekamy, aż ostrza się zatrzymają. Przed czyszczeniem urządzenie wyłączamy i wyjmujemy wtyczkę przewodu zasilającego/przedłużacza z gniazdka zasilającego.
- ✿ Czyścimy otwory chłodzące silnika z resztek materiału i innych osadów; chronimy silnik przed uszkodzeniem i zapobiegamy możliwości pożaru.
- ✿ Przed każdym wyłączeniem maszyny i opuszczeniem stanowiska należy wyłączyć zasilanie, poczekać, aż noże mechanizmu rozdrabniającego zatrzymają się i wtyczkę przewodu zasilającego odłączyć od sieci.
- ✿ Nie pozwalamy, aby przetwarzany materiał gromadził się w strefie wysypu. Eliminujemy w ten sposób ryzyko tzw. „odbicia”, do którego w tej sytuacji może dojść w strefie wysypu.

9. JAK POSTĘPOWAĆ Z WYROBEM?

Włączenie i zatrzymanie rozdrabniacza

- ✿ Do włączenia albo do wyłączenia miksera korzystamy z wyłącznika głównego (10) (rys. 2) – Włączenie urządzenia pozycja „I”, wyłączenie urządzenia pozycja „0”.
- ✿ Jeżeli maszyna nie reaguje, naciskamy „wyłącznik bezpieczeństwa” (11) (rys. 2), przy czym sprawdzamy, czy maszyna jest podłączona (wtyczka przewodu zasilającego) do sieci.
- ✿ Pozwalamy, aby silnik maszyny pracował kilka sekund na luzie, a potem rozpoczynamy rozdrabnianie.
- ✿ Wyłącznik bezpieczeństwa działa w następujących okolicznościach:
 - Nagromadzenie rozdrabnianego materiału koło tarczy rozdrabniającej.
 - Przy przeciążeniu silnika.
 - W przypadku oporu, który stawia rozdrabniany materiał ostrzom na tarczy rozdrabniacza.
- ✿ Jeżeli doszło do zadziałania wyłącznika bezpieczeństwa, należy wyłączyć rozdrabniacz i odłączyć go od sieci

- Odkręcamy element regulujący rozdrabnianie w dolnej części głowicy i otwieramy górną część maszyny.
- Usuwamy resztki albo przeszkody ze strefy rozdrabniania.
- Zakładamy z powrotem górny element i dokręcamy element do regulowania rozdrabniacza.
- Czekamy kilka minut, żeby silnik wystygł.
- Podłączamy maszynę do sieci i wciskamy wyłącznik bezpieczeństwa.
- W celu ponownego uruchomienia miksera naciskamy wyłącznik główny (10) (rys. 2) - pozycja „I”.

⚠ UWAGA! NIGDY nie demontujemy śruby, która mocuje osłonę płyty z nożami przed wyłączeniem wyłącznika głównego (przycisk „On/Off”) i wyjęciem wtyczki przewodu zasilającego z sieci.

⚠ UWAGA! Rozdrabniacz przestanie pracować w czasie do 5 sekund po wyłączeniu za pomocą wyłącznika głównego.

Zastosowanie popychacza

- ☼ Popychacz służy jako pomoc przy napełnianiu wosypu drobniejszym materiałem (jakim są na przykład drobne gałzki, liście i inne fragmenty roślin i upraw ogrodowych).
- ☼ Napełniamy wosyp (Rys. 6).
- ☼ Popychaczem (12) (Rys. 7) dociskamy produkty do tarczy z nożami (Rys. 13).
- ☼ Czekamy, aż materiał zostanie rozdrobniony, a potem wkładamy kolejną porcję .

⚠ UWAGA! Do koryta wosypu nigdy nie wkładamy palców!

⚠ UWAGA! Urządzenia nigdy nie użytkujemy bez wosypu!

⚠ UWAGA! Nie pochylamy się nad wosypem!

Jak gromadzić rozdrobniony materiał?

- ☼ Przed podłączaniem albo odstawianiem worka należy zawsze wyłączyć napęd.
- ☼ Do gromadzenia materiału można wykorzystać worek zbiorczy (jeżeli jest częścią dostawy) albo ustawić rozdrabniacz na płachcie tak, żeby rozdrobniony materiał tu się gromadził.
- ☼ Jeżeli korzystamy z worka zbiorczego, to trzeba uważać, aby oba zaczepy worka dobrze przymocować do koryta wosypu.

⚠ UWAGA! Nie zaskaniamy otworów wentylacyjnych umieszczonych na korpusie maszyny workiem albo rozdrobnionym materiałem.

Jak postępować przy wymianie noży? (Rys. 18)

- ✿ Rozdrabniacz wyłączamy i odłączamy od sieci.
- ✿ Wymujemy górny element zespołu wsypu odkręcając śrubę mocującą osłonę płyty z nożami.
- ✿ Noże są dwustronne. Po zużyciu ostrzy można je odwrócić i korzystać z drugiej strony.
- ✿ Przy manipulacji z nożami w celu ich wymiany należy korzystać z rękawic ochronnych.
- ✿ Tarczę rozdrabniającą z nożami blokuje się za pomocą sześciokątne klucza (c). Odkręcamy obie wewnętrzne nakrętki sześciokątne (b), przy czym zwracamy uwagę na kąt tnący noży.
- ✿ Wymujemy nóż i obracamy go o 180 stopni (a); ostrze osadzamy na tarczy tak, aby dolna krawędź ostrza była skierowana w dół.
- ✿ W ten sam sposób postępujemy w przypadku drugiego noża.
- ✿ Jeżeli dojdzie do zużycia obu ostrzy noża, to oba noże należy wymienić jednocześnie. Można je ponownie oszlifować. (Szlifowanie powinien wykonać specjalista.) To rozwiązanie nie jest przez nas polecane, ponieważ dla poprawnego funkcjonowania maszyny niezwykle ważne jest, aby noże na tarczy były absolutnie wyważone. Najmniejsze niewyważenie może doprowadzić do uszkodzenia maszyny a nawet pokaleczenia osoby, która ją obsługuje.

Jak konserwować wyrób?

⚠ UWAGA! Podczas konserwacji i czyszczenia maszyny zapewniamy, aby maszyna była odłączona od sieci.

- ✿ Jeżeli zamierzamy wykonać na urządzeniu przegląd serwisowy, przechować je, albo wymienić jakiś podzespół, to wyłączamy napęd i odłączamy urządzenie od sieci.
- ✿ Jeżeli korzystamy z przedłużacza, to nie powinien on być cieńszy od właściwego przewodu zasilającego urządzenie.
- ✿ Okresowo sprawdzamy, czy przewód zasilający i ewentualnie zastosowany przedłużacz nie przejawiają oznak zużycia. W przypadku uszkodzenia przewodów urządzenia nie wolno używać.
- ✿ Przy wykonywaniu czynności serwisowych w mechanizmie rozdrabniającym pamiętajmy, że nawet, jeżeli silnik jest wyłączony przez wyłącznik bezpieczeństwa, to sam mechanizm można uruchomić ręcznie
- ✿ Nigdy nie eliminujemy z pracy wyłącznika bezpieczeństwa.
- ✿ Zanieczyszczenia osadzone na urządzeniu usuwa się szczotką.
- ✿ Po pracy maszynę należy oczyścić. Do czyszczenia części plastikowych stosuje się mydło i wilgotną ściereczkę. Nie korzystamy z agresywnych substancji i rozpuszczalników.
- ✿ Rozdrabniacza nigdy nie czyszcimy strumieniem wody. Zabezpieczamy go tak, aby do urządzenia nie dostała się woda.
- ✿ Rozdrabniacz wykorzystuje się tylko z zalecanym wyposażeniem.

10. WYKRYWANIE I USUWANIE USTEREK

Urządzenie nie pracuje	<ul style="list-style-type: none"> a) Brak zasilania b) Urządzenie jest wyłączone c)Zadziałał wyłącznik antyprzeciążeniowy d) Lej wyrzutowy jest zapchany e) Lej wrzutowy jest zamontowany niestabilnie na obudowie silnika 	<ul style="list-style-type: none"> a) Sprawdzić przewody zasilające i bezpieczniki b) Włączyć urządzenie c) Nacisnąć przycisk wyłącznika antyprzeciążeniowego d) Oczyszczyć lej wyrzutowy e) Oczyszczyć wnętrze leja wrzutowego i dokręcić śrubę zabezpieczającą
Zbyt niska moc rozdrabniarki	<ul style="list-style-type: none"> a) Noże zużyte 	<ul style="list-style-type: none"> a) Odwrócić, naostrzyć lub wymienić noże
Spada moc rozdrabniarki	<ul style="list-style-type: none"> a) Noże zużyte 	<ul style="list-style-type: none"> a) Naostrzyć lub wymienić noże

11. DANE TECHNICZNE

Numer modelu	KD5211
Napięcie znamionowe (V)	230~ 50Hz
Moc znamionowa (W)	3000
Obroty bez obciążenia (min-1)	4500
Maks. Grubość cięcia (mm)	45
Ciśnienie akustyczne dB(A)	96,7
Moc akustyczna dB(A)	106
Wibracje (m/s ²)	<2.5
Ciężar netto (kg)	10,5
Stopień ochrony	IP24

Podręcznik użytkownika w odpowiedniej mutacji językowej.

12. LIKWIDACJA

Rozdrabniacz i jego wyposażenie są wykonane z różnych materiałów, na przykład z metali i tworzyw sztucznych. Uszkodzone elementy należy likwidować, jako odpady sortowane. Informacji udzielają właściwe urzędy.

ZALECENIA I INFORMACJE O POSTĘPOWANIU Z ZUŻYTYM OPAKOWANIEM.

Zużyty materiał z opakowania przekazuje się na gminne wysypisko odpadów.

LIKWIDACJA ZUŻYTYCH URZĄDZEŃ ELEKTRYCZNYCH I ELEKTRONICZNYCH



Ten symbol na produktach albo w dokumentach przewodnich oznacza, że zużyte wyroby elektryczne i elektroniczne nie mogą być dodawane do zwykłych odpadów komunalnych. W celu właściwej likwidacji, odzysku i recyklingu trzeba je przekazywać w ustalone zbiorcze miejsca. Alternatywnie w niektórych krajach Unii Europejskiej albo w innych krajach europejskich można zwrócić takie wyroby lokalnemu sprzedawcy przy zakupie nowego, ekwiwalentnego produktu. Właściwa likwidacja tego produktu pomoże zachować cenne źródła naturalne i pomaga w zapobieganiu negatywnym wpływom na środowisko naturalne i zdrowie ludzi, które mogłaby spowodować niewłaściwa likwidacja odpadów. Szczegółowych informacji udziela Urząd gminy albo najbliższe wysypisko odpadów. Przy niewłaściwej likwidacji tego rodzaju odpadu, zgodnie z przepisami krajowymi, może dojść do nałożenia mandatu karnego.

Dotyczy podmiotów gospodarczych w Unii Europejskiej

Jeżeli trzeba zlikwidować urządzenia elektryczne i elektroniczne, to niezbędne informacje należy uzyskać od swojego sprzedawcy albo dostawcy.

Likwidacja w innych krajach poza Unią Europejską

Ten symbol obowiązuje w Unii Europejskiej. Jeżeli chcemy ten wyrób zlikwidować, to niezbędne informacje o właściwym sposobie likwidacji otrzymujemy od urzędów lokalnych albo od swojego sprzedawcy.



Ten wyrób spełnia wszystkie podstawowe wymagania dyrektyw UE, które go dotyczą.

Zmiany w tekście, designie i specyfikacji technicznej mogą nastąpić bez wcześniejszego uprzedzenia i zastrzegamy sobie prawo do ich wprowadzania.

DEKLARACJA ZGODNOŚCI

Według ISO/IEC Guide 22 i EN 45014

Producent: FOREINTRADE S.A

Adres producenta: Jan ó wek, ul.modrzewiowa 54 05-555 Tarczyn

DEKLARUJEMY, ŹE PRODUKT JEST ZGODNY Z NORMAMI EUROPEJSKIMI

Nazwa Produktu: Rozdrabniacz elektryczny (oznaczona znakiem towarowym Kraft&Dele)

Model (oznaczenia handlowe): KD5211

Dane produktu:

3000W

Deklaracja:

Wyr ó b do kt ó rego odnosi się niniejsza deklaracja spełnia wymagania

Dyrektyw WE:

2006/42/WE

2011/65/UE

2014/30/UE

Według norm:

EN 55014-1:2006/A2:2011; EN 55014-1:2017; EN 55014-2:1997/A2:2008; EN 55014-2:2015; EN 61000-3-2:2014; EN 61000-3-3:2013

Osoba odpowiedzialna za prowadzenie dokumentacji technicznej: Ma Dong Hui,
Jan ó wek, ul. Modrzewiowa 54 05-555 Tarczyn

Tarczyn, 18.07.2024 Ma Dong Hui