

KRAFT&DELE

PROFESSIONAL

**SPRĘŻARKI POWIETRZA
Z SILNIKIEM ELEKTRYCZNYM
INSTRUKCJA OBSŁUGI**
Tłumaczenie instrukcji oryginalnej



KD1296

Przed rozpoczęciem pracy z urządzeniem prosimy o zapoznanie się z niniejszą instrukcją obsługi.



OSTRZEŻENIE! PRZED ROZPOCZĘCIEM PRACY Z URZĄDZENIEM NALEŻY ZAPOZNAĆ SIĘ DOKŁADNIE Z NINIEJSZĄ INSTRUKCJĄ OBSŁUGI.

Ogólne informacje dotyczące bezpieczeństwa

Niestosowanie się do wszystkich instrukcji podanych poniżej może doprowadzić do porażenia prądem, pożaru i/lub poważnych obrażeń ciała. Prosimy o dokładne zapoznanie się z instrukcjami oraz zachowanie niniejszej instrukcji.

1. Miejsce pracy należy zawsze utrzymywać w czystości. Brak porządku może doprowadzić do zagrożeń.
2. Zwróć szczególną uwagę na miejsce pracy z urządzeniem. Nie wystawiaj elektronarzędzi na deszcz. Nie używaj elektronarzędzi w miejscach o dużej wilgotności lub w miejscach mokrych. Miejsce pracy powinno być dobrze oświetlone. Nie używaj elektronarzędzi w obecności palnych cieczy lub gazów.
3. Zabezpiecz urządzenie, aby nie doszło do porażenia prądem elektrycznym. Użytkownik nie może mieć kontaktu z uziemionymi elementami (np. rury, grzejniki, lodówki).
4. Trzymaj dzieci z dala od urządzenia. Nie pozwól, aby inne osoby miały kontakt z urządzeniem lub przedłużaczem. Wszystkie inne osoby powinny przebywać z dala od miejsca pracy z urządzeniem.
5. Gdy urządzenia nie są używane, należy je przechowywać wysoko w suchym i zamkniętym miejscu niedostępnym dla dzieci.
6. Nie należy przeciążać urządzenia. Praca z urządzeniem będzie bardziej efektywna i bezpieczniejsza, jeżeli urządzenie będzie wykorzystywane zgodnie z zaleceniami.
7. Należy używać odpowiedniego urządzenia. Nie należy wykorzystywać małych urządzeń do prac o dużym obciążeniu.
8. Należy stosować odpowiednią odzież. Nie wolno nosić luźnej odzieży ani biżuterii. Mogą one zostać wciągnięte przez ruchome części urządzenia. Podczas pracy na zewnątrz zalecane jest stosowanie gumowych rękawic oraz obuwia antypoślizgowego. W przypadku, gdy osoba obsługująca urządzenie ma długie włosy musi je spiąć lub założyć na głowę element ochronny zabezpieczający włosy.
9. Należy stosować okulary ochronne. Należy również używać maskę przeciwpyłową, nauszniki i rękawice.
10. Podczas pracy z urządzeniem nie wolno się pochylać. Należy utrzymać równowagę oraz stabilną pozycję.
11. Odłącz urządzenie od zasilania, jeżeli urządzenie nie jest używane. Urządzenie należy zawsze wyłączać przed dokonaniem konserwacji i przed wymianą akcesoriów, takich jak np. ostrza, wiertła i przecinaki.
12. Przed rozpoczęciem pracy z urządzeniem należy za każdym razem sprawdzać, czy w urządzeniu nie pozostały klucze nastawne.
13. Unikaj przypadkowego uruchomienia. Jeżeli urządzenie jest podłączone do źródła zasilania to nie należy przenosić urządzenia trzymając palec na przełączniku. Przed podłączeniem gniazda zasilającego należy zawsze upewnić się, że przełącznik jest wyłączony.
14. Jeżeli urządzenie jest używane na zewnątrz, należy używać tylko przedłużaczy przeznaczonych do pracy na zewnątrz oraz odpowiednio oznaczonych.
15. Zachowaj czujność. Z urządzeniem należy obchodzić się ostrożnie oraz kierować się zdrowym rozsądkiem. Nie wolno używać urządzenia, gdy osoba obsługująca urządzenie jest zmęczona.
16. Sprawdź urządzenie pod kątem ewentualnych uszkodzeń części. Przed dalszym korzystaniem z urządzenia, należy sprawdzić, czy osłona lub inne części nie są uszkodzone oraz, czy działają sprawnie. Należy również sprawdzić ustawienie ruchomych części oraz sprawdzić, czy są one odpowiednio zabezpieczone, zamontowane i sprawne. Osłona lub inne uszkodzone części powinny być naprawione lub wymienione przez autoryzowany serwis, chyba że wskazano inaczej w niniejszej instrukcji obsługi.
17. Nie należy wkładać rąk w miejsca w pobliżu obracającego się koła.
18. Gdy urządzenie nie jest używane lub operator chce dokonać konserwacji należy zawsze odłączyć urządzenie od źródła zasilania.

Ochrona środowiska



Zużyte urządzenia elektryczne nie mogą być wyrzucane wraz z odpadami domowymi. Urządzenia elektryczne powinny być oddane do punktu recyklingowego. Więcej informacji uzyskają Państwo u władz lokalnych.



Bezpieczna praca z urządzeniem możliwa jest jedynie po zapoznaniu się z całością informacji na temat obsługi i zachowania bezpieczeństwa oraz pod warunkiem ścisłego przestrzegania zaleceń zawartych w niniejszej instrukcji.

Dodatkowo, należy zapoznać się z sekcją instrukcji dotyczącą zasad bezpieczeństwa. Przed użyciem urządzenia po raz pierwszy, poproś o praktyczną demonstrację.

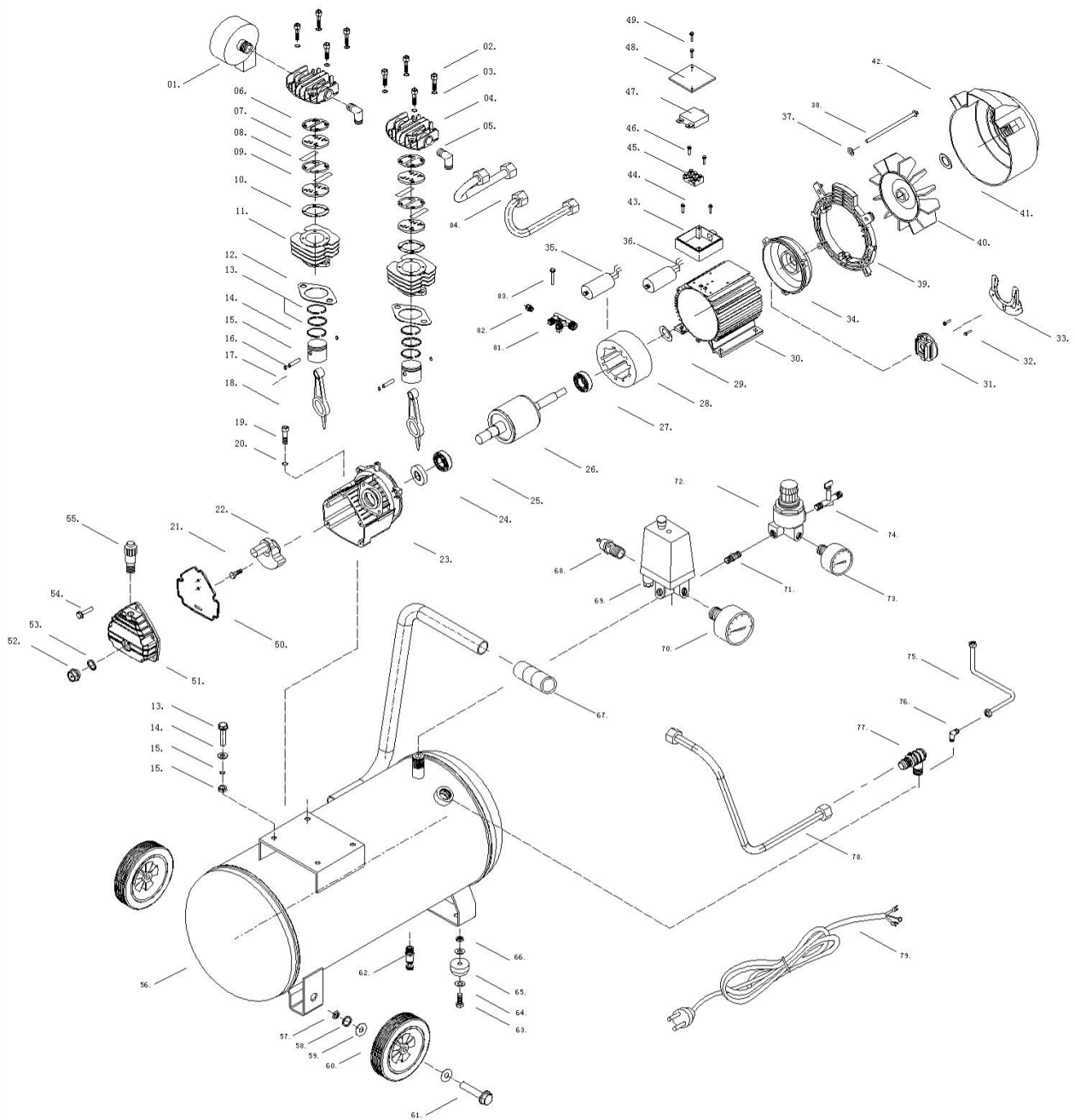


Aby zapobiec uszkodzeniu narządu słuchu, należy stosować odpowiednie środki ochrony narządu słuchu.

Stosuj okulary ochronne.

- **Ciśnienie:** do 10 bar
- **Moc silnika:** 3000W
- **Prędkość obrotowa:** 2850 obr/min
- **Pojemność zbiornika:** od 50L do 150L
- **Wydajność na zasysaniu:** 530l/min
- **Wydajność robocza:** 310l/min

KD1296



SPARE PARTS LIST

01. AIR FILTER	16. PISTON PIN	31. CENTRIFUGAL SWITCH	46. SCREW	61. WHEEL SCREW	76. RELEASE ELBOW
02. SCREW	17. CIRCLIP	32. SCREW	47. OVERLOAD PROTECT	62. DRAIN VALVE	77. NON-RETURN VALVE
03. SCREW SPRING	18. CONNECTING ROD	33. CENTRIFUGAL SLIC	48. LINE BOX COVER	63. BOLT	78. DOISCHARGE PIPE
04. CYLINDER COVER	19. CYLINDER SCREW	34. MOTOR BASE	49. SCREW	64. FLAT GASKET	79. POWER LINE
05. CYLINDER COVER ELBOW	20. SCREW SPRING	35. WORKING CONDENSER	50. OIL BAFFLE	65. RUBBER	
06. CYLINDER COVER PAD	21. CRANK SCREW	36. START CONDENSER	51. CRANK CASE COVER	66. SCREW CAP	
07. VALVE PLATE	22. CRANK	37. MOTOR SCREW SPRING	52. RUBBER SEAL	67. HANDLE RUBBER COVER	
08. VALVE STRIP	23. CRANK CASE	38. MOTOR SCREW	53. OIL GLASS	68. SAFETY VALVE	
09. ALUMINIUM GASKET	24. OIL SEAL	39. FAN BASE	54. CRANK CASE SCREW	69. PRESSURE SWITCH	
10. VALVE PLATE PAD	25. FRONT BEARING	40. MOTOR FAN	55. BREATH PIPE	70. PRESSURE GAUGE	
11. CYLINDER	26. ROTOR	41. CIRCLIP	56. AIR TANL	71. 180 CONNECCT	
12. CYLINDER PAD	27. BACK BEARING	42. MOTOR COVER	57. SCREW CAP	72. PRESSURE ADJUST	
13. PISTON RING (AIR)	28. STATOR	43. LINE BOX	58. SPRING	73. PRESSURE GAUGE	
14. PISTON RING (OIL)	29. WAVE SPRING	44. SCREW	59. FLAT GASKET	74. OUTLET VALVE	
15. PISTON	30. MOTOR CASE	45. LINE BASE	60. TANK WHEEL	75. RELEASE PILE	



DEKLARACJA ZGODNOŚCI

Według ISO/IEC Guide 22 i EN 45014

Upoważniony przedstawiciel producenta: FOREINTRADE S.A

Adres upoważnionego przedstawiciela: JANOWEK, UL. MODRZEWIOWA 5405-555 TARCZYN

DEKLARUJEMY, ŻE PRODUKT JEST ZGODNY Z NORMAMI EUROPEJSKIMI

Nazwa Produktu: Sprężarka powietrza z silnikiem elektrycznym (oznaczone znakiem towarowym Kraft&Dele)

Model (oznaczenia handlowe): KD1296

Dane produktu: wg tabeli powyżej

Deklaracja:

Wyrób do którego odnosi się niniejsza deklaracja spełnia wymagania Dyrektyw WE:

1. 2014/35/EU Low Voltage Directive
2. 2014/30/EU EMC Directive
3. 2006/42/EC Machinery Directive

Według norm:

EN ISO 12100:2010; EN 1012-1:2010; EN 60204-1:2018; EN IEC 61000-6-2:2019; EN IEC 61000-6-4:2019

Certyfikat o numerze **CE-1640-01-021123** wydany przez **CGS TEST HIZMETLERI TEKNİK KONTROL VE BELGELENDİRME ANONİM SIRKETİ** (Ferhatpasa Mahallesi 23. Sk. No:17/1 Atasehir Instanbul/Turkey)) z dnia 2.11.2023.

Osoba odpowiedzialna za prowadzenie dokumentacji technicznej: Ma Dong Hui, Janówek, ul. Modrzewiowa 54 05-555 Tarczyn

Ma Dong Hui, Janówek, 08.12.2023