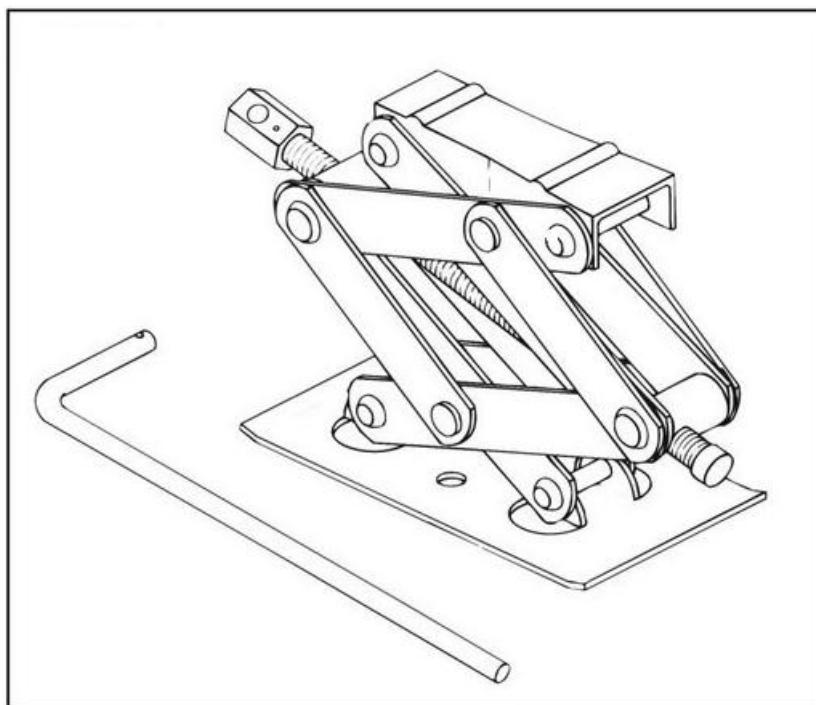


***KRAFT&DELE***  
PROFESSIONAL

# INSTRUKCJA OBSŁUGI

Instrukcja oryginalna

PODNOŚNIK NOŻYCOWY



Przed rozpoczęciem pracy z urządzeniem należy dokładnie zapoznać się z instrukcją obsługi.

KD354



## **OSTRZEŻENIE**

1. Przed użyciem należy zapoznać się, zrozumieć oraz postępować zgodnie z niniejszymi instrukcjami.
2. Nie należy przekraczać wydajności znamionowej urządzenia określonej w krzywej wysokości/wydajności.
3. Urządzenie należy używać tylko na twardej powierzchni.
4. Urządzenie może być wykorzystywane tylko do wymiany kół samochodowych w sytuacjach awaryjnych.
5. Nigdy nie należy znajdować się pod pojazdem znajdującym się na podnośniku.
6. Należy uruchomić światła awaryjne, wyłączyć zapłon, zaciągnąć hamulec ręczny, przesunąć gałkę automatycznej zmiany biegów w pozycję parkowania. W przypadku przekładni manualnej należy przesunąć dźwignię zmiany biegów do pozycji wstecznej. Dodatkowo, pod koła pojazdu należy podłożyć klin.
7. Pojazd można podnosić tylko w miejscach pojazdu określonych przez producenta.
8. Należy przestrzegać procedur dotyczących zmiany kół zgodnie z instrukcją obsługi producenta.
9. Nie należy dokonywać żadnych zmian w produkcie.
10. Niezastosowanie się do tych instrukcji może spowodować obrażenia i/lub uszkodzenie mienia.

### **Przed użyciem**

1. Przed każdym użyciem urządzenia należy sprawdzić urządzenie pod kątem jakichkolwiek pęknięć, nieszczelności, uszkodzeń, poluzowania lub braków części.
2. Należy niezwłocznie przejrzeć podnośnik, jeżeli został on narażony na zbyt duży ładunek lub gdy doszło do jego upadku.
3. Jeżeli podnośnik jest uszkodzony, należy go wycofać z użytku oraz dokonać odpowiedniej naprawy.

## **INSTRUKCJA OBSŁUGI**

1. Umieścić uchwyt podnośnika w otworze gniazda na uchwyt.
2. Upewnić się, że siodło jest poprawnie ustawione. Aby nie doszło do uszkodzenia podnośnika, nie należy przemieszczać podnośnika, gdy uchwyt znajduje się w gnieździe.
3. Aby unieść ładunek, należy jedną ręką trzymać przednią część uchwytu, a drugą obracać w kierunku zgodnych z ruchem wskazówek zegara.
4. Aby obniżyć ładunek, należy jedną ręką trzymać przednią część uchwytu, a drugą powoli obracać w kierunku przeciwnym do ruchu wskazówek zegara.

## **OBSŁUGA I KONSERWACJA**

1. Gdy podnośnik nie jest używany, ramię podnoszące powinno znajdować się w pozycji maksymalnie opuszczonej.
2. Należy zawsze utrzymywać podnośnik w czystości, a wszelkie śruby i łożyska muszą być zawsze dobrze nasmarowane.
3. Z urządzeniem należy się obchodzić ostrożnie.

**DEKLARACJA ZGODNOŚCI**

Według ISO/IEC Guide 22 i EN 45014

**Upoważniony przedstawiciel producenta:** Foreintrade S.A

**Adres upoważnionego przedstawiciela:** Janówek, ul. Modrzewiowa 54, 05-555 Tarczym

**DEKLARUJEMY, ŻE PRODUKT JEST ZGODNY Z NORMAMI EUROPEJSKIMI**

**Nazwa Produktu:** Podnośnik nożycowy

**Model (oznaczenia handlowe):** KD354

**Dane produktu:** Udźwig znamionowy 2T

**Deklaracja:**

Wyrób do którego odnosi się niniejsza deklaracja spełnia wymagania Dyrektyw WE:

1. 2006/42/EC Machinery Directive
2. 2011/65/UE ROHS 2 Directive
3. 2000/14/WE Noise Emission Directive

**Według norm:**

BS ENISO 12100:2010; BS EN 1494:2000+A1:2008

Certyfikat o numerze QA-AC-2268/21 wydany przez Alberk QA International Technical Control and certification Corp (Barbaros Mah. Ak Zambak Sok. A Blok Kat.19 No:2 Atasehir, Istanbul, Turkiye) z 7.05.2021

Osoba odpowiedzialna za prowadzenie dokumentacji technicznej: Ma Dong Hui, Janówek, ul. Modrzewiowa 54, 05-555 Tarczyn

Ma Dong Hui, Janówek, 2.12.2021