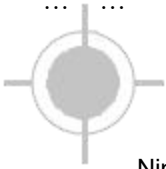


Instrukcje i konserwacja Instrukcja obsługi

KD5816





Niniejsza instrukcja obsługi została przygotowana specjalnie dla Ciebie. Twój nowy podnośnik jest efektem ponad 15-letniego doświadczenia ciągle badania, testy i rozwój; jest to najbardziej zaawansowany technicznie podnośnik na rynku.

PRZECZYTAJ CAŁĄ INSTRUKCJĘ PRZED ROZPOCZĘCIEM INSTALACJI I OBSŁUGI

GWARANCJA NA PRODUKT

Czego nie obejmuje niniejsza gwarancja:

- A. Wszelkie awarie wynikające z nadużycia, zaniedbania lub braku obsługi, konserwacji lub serwisowania produktu przez Kupującego zgodnie z instrukcjami zawartymi w dostarczonych instrukcjach obsługi.
- B. Wszelkie uszkodzenia spowodowane przeciążeniem podnośnika powyżej udźwigu znamionowego.
- C. Przedmioty lub usługi zwykle wymagane do konserwacji produktu, tj. smary, oleje itp.
- D. Elementy uważane są za części zużywalne, takie jak podkładki gumowe, liny do podnoszenia itp., chyba że zużycie lub awaria jest bezpośrednim skutkiem wady producenta spowodowanej materiałem i/lub wykonaniem.
- E. Jakikolwiek element uszkodzony w transporcie lub jakakolwiek awaria spowodowana instalacją lub obsługą windy w warunkach niezgodnych z wytycznymi dotyczącymi instalacji i obsługi lub uszkodzona w wyniku kontaktu z narzędziami lub otoczeniem.
- F. Awaria silnika lub pompy spowodowana deszczem, nadmierną wilgocią, środowiskiem korozyjnym lub innymi zanieczyszczeniami.
- G. Zardzewiałe elementy spowodowane niewłaściwą konserwacją lub środowiskiem korozyjnym.
- H. Wady kosmetyczne nie wpływające na funkcjonalność produktu.
- I. Uszkodzenia spowodowane nieprawidłowym napięciem lub nieprawidłowym okablowaniem.
- J. Wszelkie przypadkowe, pośrednie lub wtórne straty, uszkodzenia lub wydatki, które mogą wynikać z jakiegokolwiek wady, awarii lub nieprawidłowego działania produktu Inc.
- K. Wszystkie komponenty elektryczne (z wyjątkiem zespołu napędowego) objęte są roczną gwarancją na wady wykonania i/lub materiałów, jeśli winda jest zainstalowana i używana zgodnie ze specyfikacjami.

NOTATKA:

Dołożono wszelkich starań, aby niniejsza instrukcja zawierała kompletne i dokładne instrukcje, jednakże od czasu jej wydrukowania mogły nastąpić aktualizacje, poprawki i/lub zmiany produktu. Zastrzegamy sobie prawo do zmiany specyfikacji bez ponoszenia jakichkolwiek zobowiązań za sprzęt sprzedany wcześniej lub później. Nie ponosimy odpowiedzialności za błędy typograficzne





WAŻNA UWAGA

Nie próbuj instalować tego podnośnika, jeśli nigdy nie zostałeś przeszkolony w zakresie podstawowych procedur montażu podnośnika samochodowego. Nigdy nie próbuj podnosić komponentów bez odpowiednich narzędzi do podnoszenia, takich jak wózek widłowy lub dźwig. Trzymaj się z daleka od ruchomych części, które mogą spaść i spowodować obrażenia. Aby zapewnić prawidłową instalację i działanie podnośnika, należy przestrzegać niniejszych instrukcji. Niezastosowanie się do tych instrukcji może skutkować poważnymi obrażeniami ciała i utratą gwarancji na produkt. Producent nie ponosi odpowiedzialności za jakiegokolwiek straty lub szkody, wyraźne lub dorozumiane, wynikające z nieprawidłowej instalacji lub użytkowania tego produktu.



**PROSZĘ PRZECZYTAĆ
CAŁOŚĆ INSTRUKCJA
PRZED INSTALACJA**

DEFINICJE POZIOMÓW ZAGROŻENIA

Zidentyfikuj poziomy zagrożenia użyte w tej instrukcji za pomocą następujących definicji i słów ostrzegawczych:



Zwróć uwagę na ten symbol: Oznacza: bezpośrednie zagrożenie, które może skutkować poważnymi obrażeniami ciała lub śmiercią.



Zwróć uwagę na ten symbol: Oznacza: Zagrożenie lub zagrożenie praktyk, które mogą skutkować poważnymi obrażeniami ciała lub śmiercią.



Uważaj na ten symbol. Oznacza: Zagrożenia lub niebezpieczne praktyki, które mogą skutkować drobnymi obrażeniami ciała, uszkodzeniem produktu lub mienia.

ODPOWIEDZIALNOŚĆ WŁAŚCICIELA

- ◆ Postępuj zgodnie ze wszystkimi instrukcjami instalacji i obsługi.
- ◆ Upewnij się, że instalacja jest zgodna ze wszystkimi obowiązującymi lokalnymi, stanowymi i federalnymi kodeksami, zasadami i przepisami; takie jak stanowe i federalne przepisy OSHA oraz przepisy elektryczne.
- ◆ Dokładnie sprawdź, czy podnośnik działa prawidłowo.
- ◆ Przeczytaj i postępuj zgodnie z instrukcjami bezpieczeństwa. Należy przechowywać je w łatwo dostępnym miejscu dla operatorów maszyn.
- ◆ Upewnij się, że wszyscy operatorzy są odpowiednio przeszkoleni, wiedzą, jak bezpiecznie i prawidłowo obsługiwać urządzenie oraz są odpowiednio nadzorowani.
- ◆ Zezwól na pracę urządzenia tylko wtedy, gdy wszystkie części są na swoim miejscu i działają bezpiecznie.
- ◆ Regularnie dokładnie sprawdzaj urządzenie i w razie potrzeby wykonuj wszelkie czynności konserwacyjne.
- ◆ Serwisuj i konserwuj urządzenie wyłącznie przy użyciu autoryzowanych lub zatwierdzonych części zamiennych.
- ◆ Wszystkie instrukcje należy przechowywać trwale przy urządzeniu, a wszystkie naklejki na urządzeniu powinny być czyste i widoczne.

ZANIM ZACZNIESZ

Otrzymujący: Przesyłkę należy dokładnie sprawdzić zaraz po jej otrzymaniu. Podpisany list przewozowy stanowi potwierdzenie przez przewoźnika odbioru w dobrym stanie przesyłki objętej Twoją fakturą. Jeżeli którykolwiek z towarów wskazanych w niniejszym liście przewozowym jest zwarty lub uszkodzony, nie należy go przyjmować, dopóki przewoźnik nie dokona adnotacji na liście przewozowym stwierdzającej zwarcie lub uszkodzenie towaru. Zrób to dla własnego bezpieczeństwa.

NATYCHMIAST POWIADOM PRZEWOŹNIKA jeżeli po odbiorze zostaną odkryte ukryte straty lub uszkodzenia i zwróć się do przewoźnika o dokonanie kontroli. Jeżeli przewoźnik tego nie zrobi, przygotuj podpisane oświadczenie, że powiadomiłeś przewoźnika (w określonym terminie) i że przewoźnik nie spełnił Twojego żądania.

TRUDNO JEST ODBIERAĆ ZA UTRATĘ LUB SZKODĘ PO DAROWANIU PRZEWOŹNIK WYRAŹNY ODBIÓR.

Niezwłocznie złóż reklamację u przewoźnika. Potwierdź swoje roszczenie kopiami listu przewozowego, listu przewozowego, faktury i zdjęć, jeśli są dostępne. Nasza chęć pomocy w rozpatrzeniu roszczenia nie zwalnia z odpowiedzialności za zbieranie roszczeń lub wymianę utraconych lub uszkodzonych materiałów.





ZAWARTOŚĆ

| | |
|---|-------|
| ważne powiadomienie | 2 |
| ważne wskazówki..... | 4—6 |
| sprawdź części..... | 7—8 |
| parametry maszyny..... | 9—10 |
| wymagane narzędzia | 11 |
| specyfikacje betonu | 12 |
| wyberz lokalizację i układ instalacji..... | 13 |
| instalacja..... | 14-22 |
| ważne uwagi dotyczące montażu zespołu napędowego..... | 23 |
| uruchomienie próbne | 24-25 |
| akcesoria opcjonalne i standardowe | 26 |
| instrukcje obsługi | 27 |
| bezpieczeństwo obsługi windy (c.d.) | 28-32 |
| kontrola i konserwacja lin stalowych..... | 33 |
| bezpieczna obsługa windy | 34-35 |
| przewodnik rozwiązania problemów | 36-38 |
| szczegóły rysunku | 39-46 |





**PROSZĘ O INSTALATORA/
OPERATORA PRZECZYTAJ I
DOKŁADNIE ZROZUMIEĆ.
POSTĘPUJĄC ZGADZASZ SIĘ NA
NASTĘPUJĄCE WARUNKI:**

◆ Sprawdziłem wizualnie miejsce, w którym ma zostać zamontowany podnośnik, i sprawdziłem, czy beton jest w dobrym stanie i czy nie ma pęknięć ani innych wad. Rozumiem, że zainstalowanie dźwigu na popękany lub uszkodzony beton może spowodować awarię dźwigu, a w rezultacie obrażenia ciała lub śmierć.

◆ Rozumiem, że do prawidłowego montażu i poziomego podnoszenia wymagana jest równa podłoga.

◆ Rozumiem, że ponoszę odpowiedzialność, jeśli moja podłoga ma wątpliwe nachylenie i że będę odpowiedzialny za wszelkie opłaty związane z wylaniem nowej poziomu płyty betonowej, jeśli będzie to wymagane, oraz za wszelkie opłaty.

◆ Rozumiem, że windy są dostarczane z łącznikami do betonu spełniającymi kryteria amerykańskiej normy krajowej „Dźwigi samochodowe – wymagania bezpieczeństwa dotyczące konstrukcji, testowania i walidacji” ANSI/ALI ALCTV-2011 i że będę odpowiedzialny za wszelkie opłaty z tym związane do wszelkich specjalnych regionalnych wymagań dotyczących kotwienia konstrukcyjnego i/lub sejsmicznego, określonych przez inne agencje i/lub przepisy, takie jak Jednolity Kodeks Budowlany (UBC) i/lub Międzynarodowy Kodeks Budowlany (IBC).

◆ Biorę na siebie pełną odpowiedzialność za posadzkę betonową i jej stan, teraz lub później, w miejscu montażu powyższych modeli sprzętu. Niezastosowanie się do instrukcji dotyczących niebezpieczeństw, ostrzeżeń i ostrzeżeń może prowadzić do poważnych obrażeń ciała, śmierci operatora lub osoby postronnej lub uszkodzenia mienia.

◆ Rozumiem, że windy są przeznaczone do instalowania wyłącznie w pomieszczeniach zamkniętych. Niezastosowanie się do instrukcji montażu może prowadzić do poważnych obrażeń ciała, śmierci operatora lub osoby postronnej albo uszkodzenia mienia lub windy.



Niezastosowanie się do instrukcji dotyczących niebezpieczeństw, ostrzeżeń i ostrzeżeń może prowadzić do poważnych obrażeń ciała, śmierci operatora lub osoby postronnej lub uszkodzenia mienia.



Przed instalacją przeczytaj całą instrukcję. Nie używaj tego urządzenia, dopóki nie przeczytasz i nie zrozumiesz wszystkich zagrożeń, ostrzeżeń i ostrzeżeń zawartych w tej instrukcji.

WYPOSAŻENIE OCHRONNE INSTALATORA / OPERATORA

Środki ochrony indywidualnej zwiększają bezpieczeństwo instalacji i obsługi, nie zastępują jednak zasad bezpiecznej obsługi. Podczas wszelkich czynności instalacyjnych i/lub serwisowych należy zawsze nosić trwałą odzież roboczą. Można również nosić fartuchy lub płaszcze sklepowe, należy jednak unikać luźnej odzieży. Zalecane są obcisłe, skórzane rękawice, które chronią ręce technika podczas obsługi części. Cały personel serwisowy powinien nosić solidne skórzane buty robocze ze stalowymi noskami i olejoodpornymi podeszwami, aby zapobiec obrażeniom podczas typowych czynności instalacyjnych i operacyjnych.



Ochrona oczu jest niezbędna podczas czynności instalacyjnych i eksploatacyjnych. Dopuszczalne są okulary ochronne z osłonami bocznymi, gogle lub osłony twarzy. Pasy na plecy zapewniają wsparcie podczas podnoszenia, a także są pomocne w zapewnieniu ochrony pracownika. Należy również rozważyć stosowanie środków ochrony słuchu, jeśli działalność usługowa jest wykonywana w zamkniętym pomieszczeniu lub jeśli poziom hałasu jest wysoki



CAUTION

The safe operating temperature
range for this product is
41° F - 104° F



NINIEJSZY SYMBOL WSKAZUJE WAŻNE INSTRUKCJE BEZPIECZEŃSTWA, KTÓRE NIE PRZESTRZEGANIE MOŻE ZAGROŻAĆ BEZPIECZEŃSTWO OSOBISTE I/LUB MIENIE LUB SIEBIE I INNYCH ORAZ MOŻE SPOWODOWAĆ OBRAŻENIA CIAŁA LUB ŚMIERĆ.





WSTĘP

1. Ostrożnie usuń skrzynię i materiały opakowaniowe. **OSTROŻNOŚĆ!** Podczas cięcia opasek stalowych należy zachować ostrożność, ponieważ elementy mogą się poluzować i spaść, powodując obrażenia ciała lub obrażenia ciała.

2. Sprawdź napięcie, fazę i odpowiednie natężenie prądu dla silnika pokazane na tabliczce silnika. Okablowanie może wykonać wyłącznie wykwalifikowany elektryk.

WAŻNE INSTRUKCJE BEZPIECZEŃSTWA *Przeczytaj w całości niniejsze instrukcje bezpieczeństwa* **WAŻNA UWAGA**

Nie próbuj instalować tego podnośnika, jeśli nigdy nie zostałeś przeszkolony w zakresie podstawowej instalacji podnośnika samochodowego procedury. Nigdy nie próbuj podnosić komponentów bez odpowiednich narzędzi do podnoszenia, takich jak wózek widłowy lub dźwig. Zostawaj z dala od ruchomych części, które mogą spaść i spowodować obrażenia.

1. Przed przystąpieniem do obsługi podnośnika należy przeczytać i zrozumieć wszystkie instrukcje i wszystkie ostrzeżenia dotyczące bezpieczeństwa.

2. Należy zachować ostrożność, ponieważ dotknięcie gorących części może spowodować oparzenia.

3. Nie używaj sprzętu z uszkodzonym przewodem lub jeśli sprzęt został upuszczony lub uszkodzony, dopóki nie zostanie sprawdzony przez wykwalifikowanego pracownika serwisu.

4. Nie pozwól, aby przewód zwisał z krawędzi stołu, ławy lub blatu ani nie stykał się z gorącymi kolektorami lub ruchomymi łopatkami wentylatora.

5. Jeżeli konieczny jest przedłużacz, należy zastosować przewód o prądzie znamionowym równym lub większym niż prąd urządzenia. Przewody przystosowane do mniejszego prądu niż może to być sprzęt

przegrzać. Należy zachować ostrożność, aby ułożyć przewód tak, aby nie potknął się o niego ani nie ciągnął.

6. Zawsze odłączaj sprzęt od gniazdka elektrycznego, gdy nie jest używany. Nigdy nie używaj przewodu do wyciągania wtyczki z gniazdka. Chwyć wtyczkę i pociągnij, aby odłączyć.

7. Przed odłożeniem urządzenia poczekaj, aż całkowicie ostygnie. Podczas przechowywania luźno owiń przewód wokół urządzenia.

8. Aby zmniejszyć ryzyko pożaru, nie należy uruchamiać sprzętu w pobliżu otwartych pojemników z cieczami łatwopalnymi (benzyna).

9. Podczas prac przy pracujących silnikach spalinowych należy zapewnić odpowiednią wentylację.

10. Trzymaj włosy, luźne ubrania, palce i inne części ciała z dala od ruchomych części. Podczas opuszczania trzymaj stopy z dala od podnośnika. Unikaj punktów uszczyplenięcia.

11. **NIEBEZPIECZEŃSTWO!** Aby zmniejszyć ryzyko porażenia prądem, nie należy używać na mokrych powierzchniach ani wystawiać na działanie deszczu.

Jednostka napędowa zastosowana w tym podnośniku zawiera wysokie napięcie. Przed przystąpieniem do jakichkolwiek napraw elektrycznych należy odłączyć zasilanie w gniazdku



lub wyłączniku automatycznym. Zabezpiecz wtyczkę tak, aby nie mogła zostać przypadkowo podłączona podczas serwisowania lub oznacz wyłącznik automatyczny aby nie można było go przypadkowo włączyć podczas serwisowania.

12. Używaj wyłącznie w sposób opisany w tej instrukcji. Używaj wyłącznie akcesoriów zalecanych przez producenta.

13. **ZAWSZE NOŚ OKULARY OCHRONNE.** Okulary przeznaczone do użytku codziennego mają wyłącznie soczewki odporne na uderzenia i nie są to okulary ochronne.

14. Weź pod uwagę środowisko pracy. Utrzymuj miejsce pracy w czystości. Zagrożone miejsca pracy sprzyjają urazom. Utrzymuj dobrze oświetlone obszary.

15. Chronić przed porażeniem prądem. Podnośnik musi być uziemiony podczas użytkowania, aby chronić operatora przed porażeniem prądem. Nigdy podłącz zielony przewód przewodu zasilającego do zacisku pod napięciem. Dotyczy to wyłącznie uziemienia.

16. Tylko przeszkoleni operatorzy powinni obsługiwać ten podnośnik. Cały nieprzeszkolony personel powinien znajdować się z dala od obszaru roboczego. Nigdy nie pozwalaj, aby nieprzeszkolony personel miał kontakt z windą lub ją obsługiwał.

17. **NIE** pomijaj samozamykających elementów sterujących podnośnikiem.

18. Oczyść teren, jeśli pojazdowi grozi upadek.

19. **ZAWSZE** upewnij się, że zabezpieczenia są włączone, zanim podejmiesz próbę pracy na pojeździe lub w jego pobliżu.

21. **OSTRZEŻENIE!** RYZYKO WYBUCHU.

Urządzenie to posiada wewnętrzne części tworzące łuk lub iskry, których nie należy wystawiać na działanie łatwopalnych oparów. Maszyny nie należy umieszczać we wnętrzu ani poniżej poziomu podłogi.

22. **UTRZYMAJ OSTROŻNIE.** Utrzymuj podnośnik w czystości, aby zapewnić lepszą i bezpieczniejszą pracę. Postępuj zgodnie z instrukcją, aby uzyskać instrukcje dotyczące prawidłowego smarowania i konserwacji. Utrzymuj uchwyty sterujące i/lub przyciski w stanie suchym, czystym i wolnym od smaru i oleju.

23. Sprawdź, czy nie ma uszkodzonych części. Sprawdź, czy ruchome części nie są wyrównane, czy nie są uszkodzone lub czy

nie występują inne stany, które mogą mieć wpływ na działanie podnośnika. Nie używaj podnośnika, jeśli którykolwiek element jest uszkodzony lub uszkodzony.

24. NIGDY nie usuwaj z podnośnika elementów związanych z bezpieczeństwem. Nie używaj podnośnika, jeśli brakuje

elementów związanych z bezpieczeństwem lub są one uszkodzone.

23. ZACHOWAJ CZUWOŚĆ. Kieruj się zdrowym rozsądkiem i uważaj na to, co robisz. Pamiętaj, BEZPIECZEŃSTWO.



ZACHOWAJ TĘ INSTRUKCJĘ

WAŻNA UWAGA

NALEŻY PRZESTRZEGAĆ TYCH INSTRUKCJI, ABY ZAPEWNIĆ PRAWIDŁOWĄ INSTALACJĘ
OBSŁUGA WINDY. NIEPRZESTRZEGANIE TYCH INSTRUKCJI MOŻE SKUTKOWAĆ
W PRZYPADKU POWAŻNYCH OBRAŻEŃ CIAŁA I UTRATY GWARANCJI NA PRODUKT.
PRODUCENT WOLNO

NIE PONOSIMY ODPOWIEDZIALNOŚCI ZA STRATY LUB SZKODY JAKIEGOKOLWIEK
RODZAJU, WYRAŻONE LUB DOROZUMIANE,
WYNIKAJĄCE Z NIEWŁAŚCIWEJ INSTALACJI LUB UŻYTKOWANIA TEGO PRODUKTU.
PROSZĘ PRZECZYTAĆ

CAŁĄ INSTRUKCJĘ PRZED MONTAŻEM

Wybieranie witryny

Przed zainstalowaniem nowego podnośnika sprawdź poniższe elementy.

1. LOKALIZACJA WINDY: Zawsze korzystaj z planów architekta, jeśli są dostępne. Sprawdź wymiary układu z wymaganiami planu piętra, upewniając się, że dostępna jest wystarczająca ilość miejsca.

2. PRZESZKODY NAD GÓRĄ: Obszar, w którym będzie zlokalizowana winda, powinien być wolny od przeszkód napowietrznych, takich jak grzejniki, podpory budynków, linie elektryczne itp.

3. WADLIWA PODŁOGA: Sprawdź wzrokowo miejsce, w którym ma zostać zamontowana winda, i sprawdź, czy beton nie jest popękany lub uszkodzony.



4. Winda jest przeznaczona WYŁĄCZNIE do INSTALACJI WEWNĘTRZNEJ. Używanie na zewnątrz dozwolone tylko pod przykryciem i suchością. Zawsze postępuj zgodnie z ostrzeżeniami przedstawionymi na etykietach sprzętu.

Wymagania dotyczące podłogi



Windę należy zainstalować na solidnej, poziomej podłodze betonowej o nachyleniu nie większym niż 3°. Niezastosowanie się do tego może spowodować obrażenia ciała lub śmierć. W celu prawidłowego użytkowania, montażu i poziomego podnoszenia zaleca się równą podłogę. Jeżeli podłoga ma wątpliwe nachylenie, należy rozważyć a

ogłędziny terenu i/lub możliwość wylania nowej poziomej płyty betonowej.



◆ NIE instaluj ani nie używaj tego podnośnika na jakiegokolwiek powierzchni asfaltowej lub innej niż beton.

◆ NIE instaluj ani nie używaj tego podnośnika na szwach dylatacyjnych lub na popękany lub uszkodzonym betonie.



◆ NIE instaluj ani nie używaj tej windy na drugim/podwyższonym piętrze bez uprzedniej konsultacji z architektem budynku.



**WSZYSTKIE MODELE MUSZĄ BYĆ INSTALOWANE
PRZY CIŚNIENIU 3000 PSI BETON TYLKO ZGODNY Z**

WYMAGANIA MINIMALNE PODANE POWYŻEJ.

**NOWY BETON MUSI BYĆ ODPOWIEDNIO UTWARDZONY
NA MINIMUM 28 DNI.**

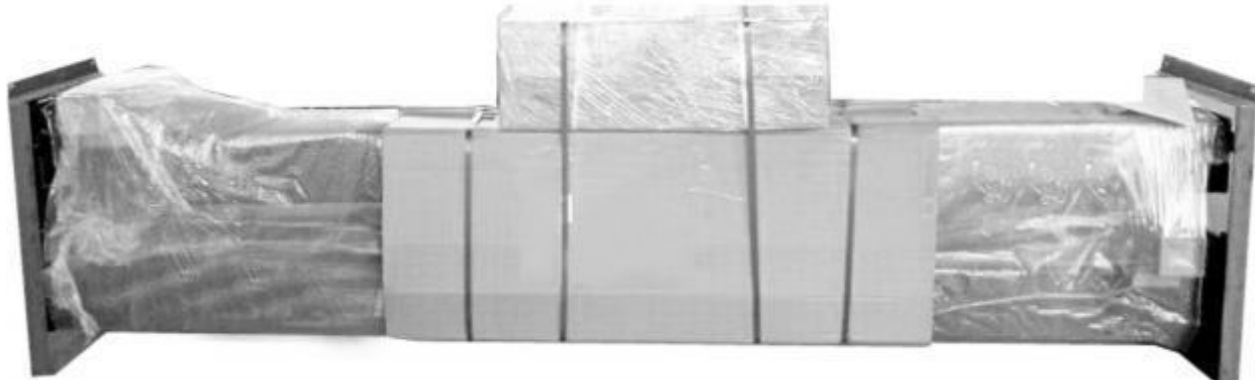
W przypadku demontażu podnośnika z narożników transportowych należy zapłacić należy zachować szczególną ostrożność, ponieważ słupki mogą się przesuwac i spowodować obrażenia. Przed wykręceniem śrub należy upewnić się, że słupki są bezpiecznie utrzymywane za pomocą wózka widłowego lub innego ciężkiego urządzenia podnoszącego.



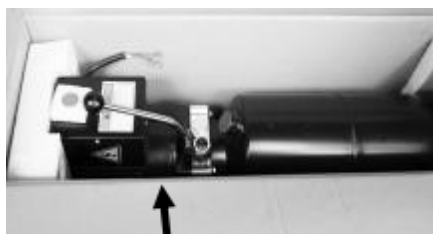


Sprawdź części przed montażem

1. Kompletny podnośnik i agregat hydrauliczny



2. Odsuń podnośnik na bok za pomocą wózka widłowego lub wciągnika i ostrożnie otwórz opakowanie zewnętrzne, zdejmij części z górnej części i wnętrza kolumny, wyjmij skrzynkę z częściami, sprawdź części zgodnie z listą części wysyłkowych.



Silnik

Ostona podłogi

Zespół słupka bocznego

Pudełko z częściami

3. Poluzuj śruby górnego stojaka na opakowania, zdejmij górną kolumnę i wyjmij stojak na opakowania.

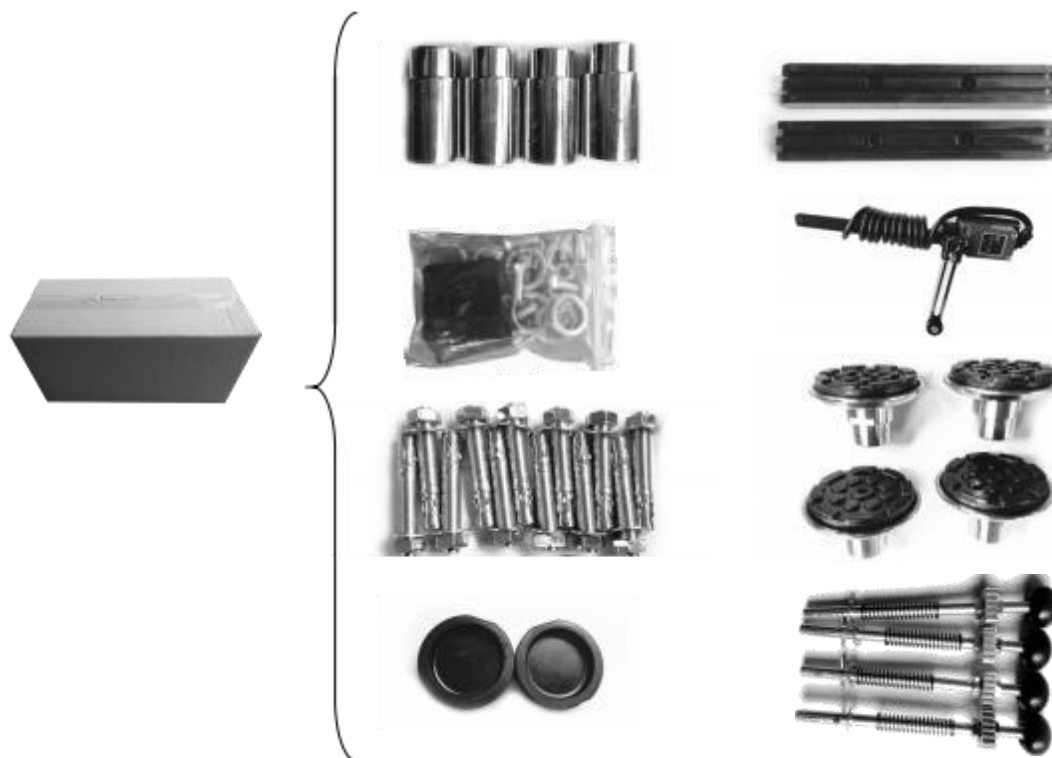
4. Odsuń części i sprawdź je zgodnie z listą części wysyłkowych.





5. Części w skrzynce z częściami — ramię zewnętrzne maszyny

UWAGA: przeglądaj według rodzaju zamówienia



6. Części w skrzynce z częściami — ramię wewnętrzne maszyny

UWAGA: przeglądaj według rodzaju zamówienia



**UWAGA: Dokładny widok według rzeczywistego zamówienia
(zdjęcie powyżej wyłącznie w celach informacyjnych)**

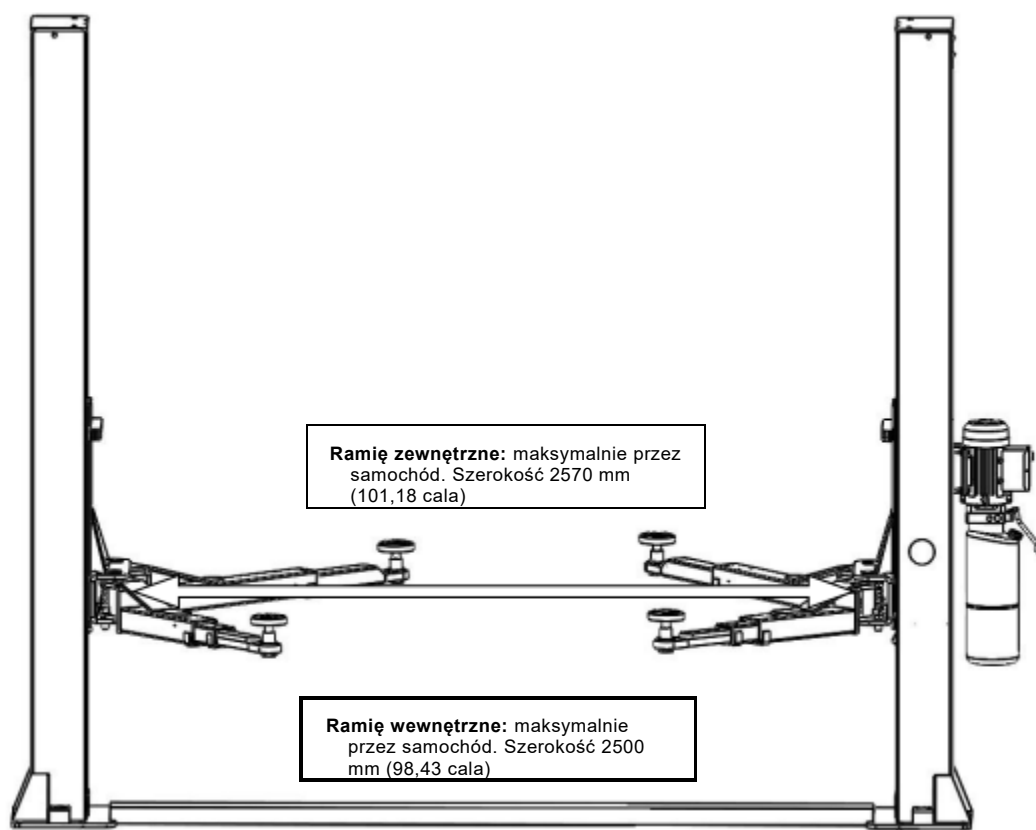




Parametry maszyny

Cechy modelu z napędem łańcuchowym na płycie podłogowej

- Kompaktowa konstrukcja minimalizuje zużycie części podnośnika i stopień awarii.
- Podwójne cylindry hydrauliczne, zaprojektowane i wykonane zgodnie ze standardami ANSI.
- Samosmarujące ślizgi z polietylenu UHMW i tuleje z brązu
- Zwalnianie dwupunktowe z podwójną konstrukcją zabezpieczającą
- Standardowe supersymetryczne ramiona mogą być używane jako symetryczne lub asymetryczne



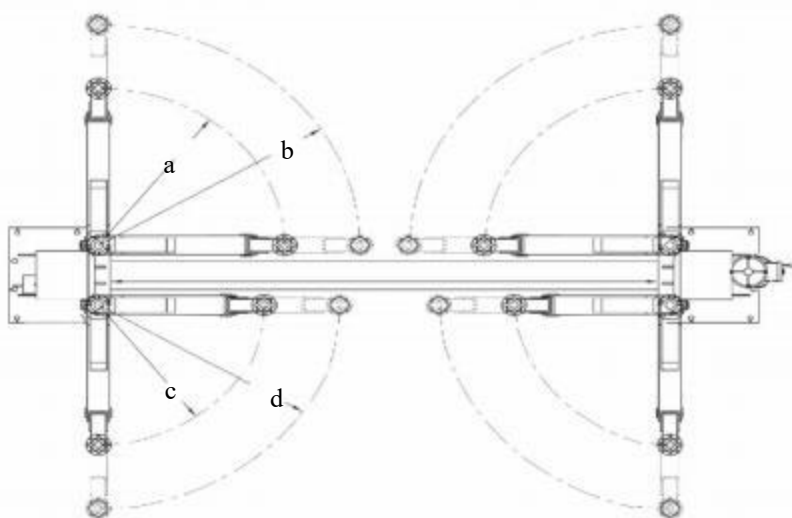
SPECYFILACJA

| Styl | Udźwi g | Czas podnoszenia | Wysokość podnoszenia | Całkowita szerokość | Szerokość między kolumnami | Minimalna wysokość podkładki | Waga brutto | Silnik |
|--------------------------------------|-------------------|------------------|----------------------|---------------------|----------------------------|------------------------------|-------------|--------|
| Płyta podłogowa, napędzana łańcuchem | 4000kg 9000lbs | 45S | 74.80" 1900mm | 3470mm | 110.24" 2800mm | 110mm | 570kg | 2.2kW |



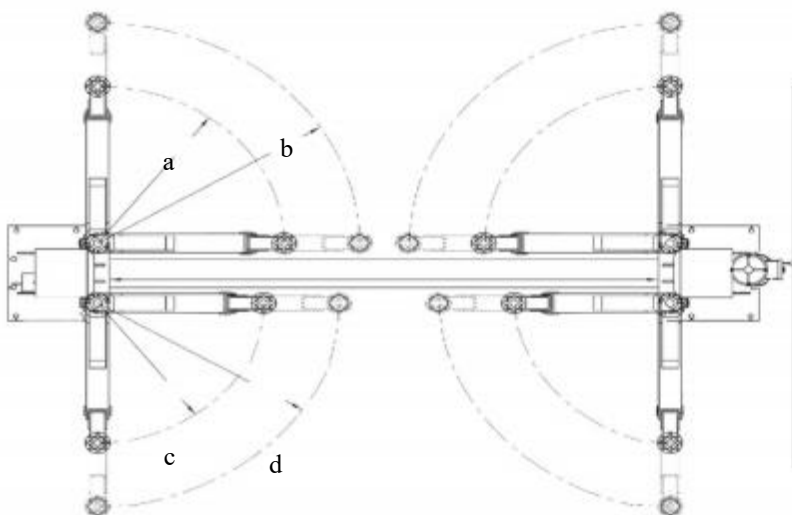


Widok obrotu ramienia (dokładny widok według rzeczywistego zamówienia)



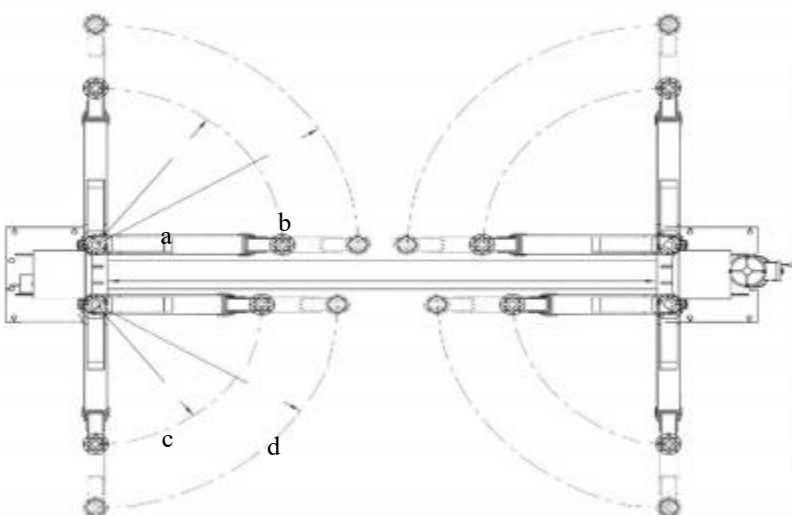
1. Ramię zewnętrzne

2 długie i 2 krótkie
Ramię podnoszące
a-b : 29.92"—47.24"
(760-1200mm)
c-d : 27.95"—41.34"
(710-1050mm)



2. Ramię wewnętrzne

2 długie i 2 krótkie
Ramię podnoszące
a-b : 35.43"—55.12"
(900-1400mm)
c-d : 29.53"—45.28"
(750-1150mm)



3. Ramię wewnętrzne

2 długie i 3 krótkie ramię
podnoszące
a-b : 35.43"—57.09" (900-
1450mm)
c-d : 26.38"—44.88"
(670-1140mm)





Wymagania instalacyjne



Wymagane narzędzia

Wiertarka udarowa (3/4 cala / 19 mm)



Kreda stolarska



Młotek



Śrubokręty



Poziomica



Miara (25ft)



Klucz półksiężycy (12")



Szczypce



Klucz grzechotkowy z nasadką (28#)



Klucz imbusowy (6#)



Zestaw kluczy
(10#, 13#, 14#, 15#, 17#, 19#, 24#, 27#)



Uchwyty imadła





Specyfikacje betonu

Beton musi spełniać poniższe specyfikacje.



Niezastosowanie się do tego może skutkować obrażeniami ciała lub uszkodzeniem mienia.

1. Beton musi mieć grubość co najmniej 6,3 cala i nie więcej wzmacniających prętów stalowych i musi zostać całkowicie utwardzony przed montażem windy.
2. Beton musi być w dobrym stanie i mieć wytrzymałość próbną co najmniej 3000 psi (210 kg/cm²).
3. **Podłogi muszą być równe i pozbawione pęknięć**

Zasilanie

Moc musi wynosić minimum 3 HP. Przewód elektryczny musi mieć średnicę co najmniej 10 mm.





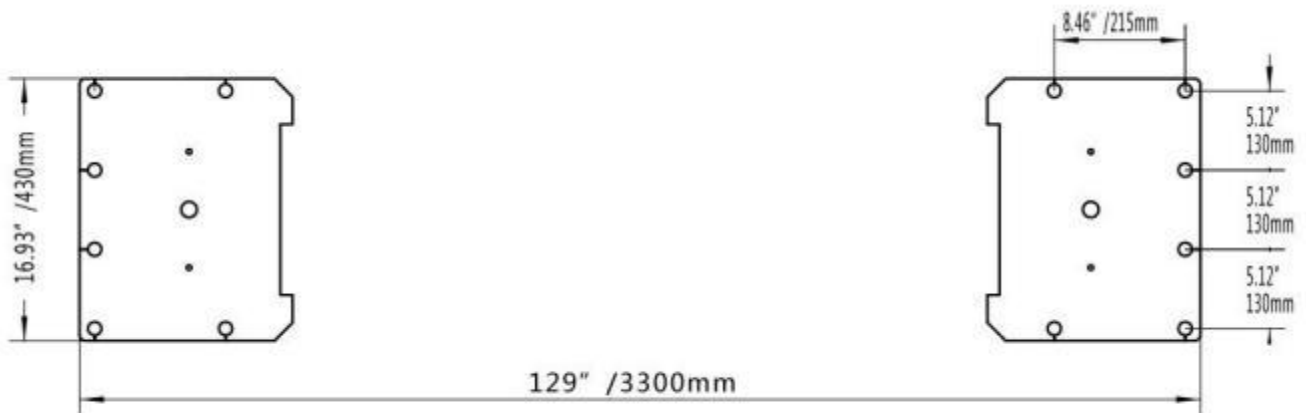
Wybierz lokalizację i układ instalacji

1. Miejsce instalacji

Sprawdź miejsce instalacji (beton, układ, wielkość przestrzeni itp.), aby było odpowiednie do montażu windy.

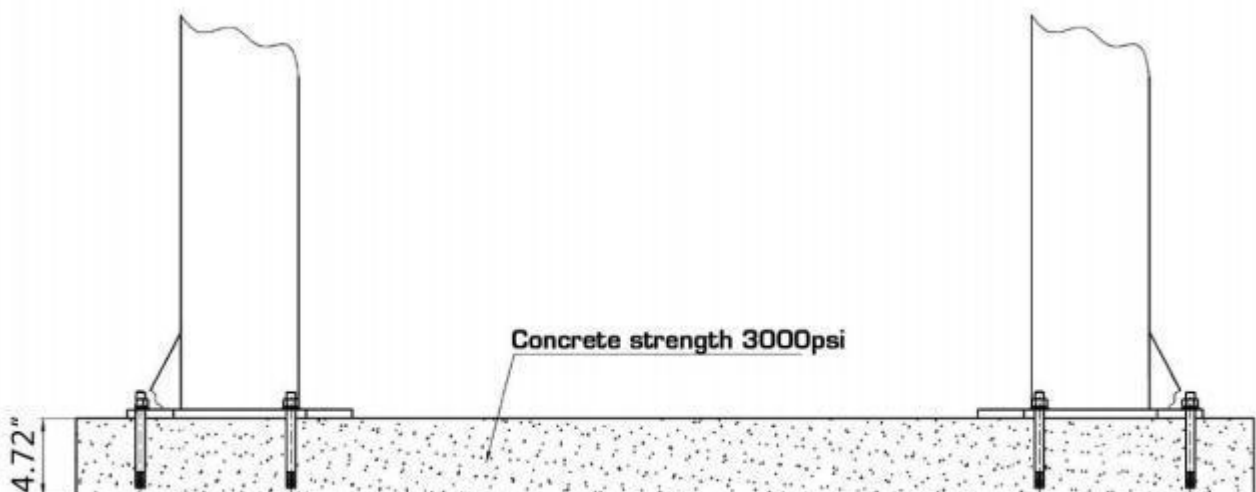
PRZEŚWIT WYSOKOŚCI PODNOŚNIKA UWAGA: Odległość od szczytu podnośnika do najbliższej przeszkody musi wynosić 70 cali plus wysokość typowego pojazdu MIN

2. Użyj kredy stolarskiej, aby ustalić układ montażowy płyty podstawowej



3. Używając płyty podstawy słupka POWER SIDE jako prowadnicy, wywierć w betonie każdy otwór pod kotwę na głębokość około 4,72 cala, używając wiertarki udarowej i betonu o średnicy 0,79 cala wiertła. Aby zapewnić pełną siłę trzymania, nie rozwiercaj otworu i nie pozwalaj, aby wiertło się chwiało.

4. Po wierceniu dokładnie usuń kurz z każdego otworu, upewniając się, że słupki pozostają wyrównane z linią kredy

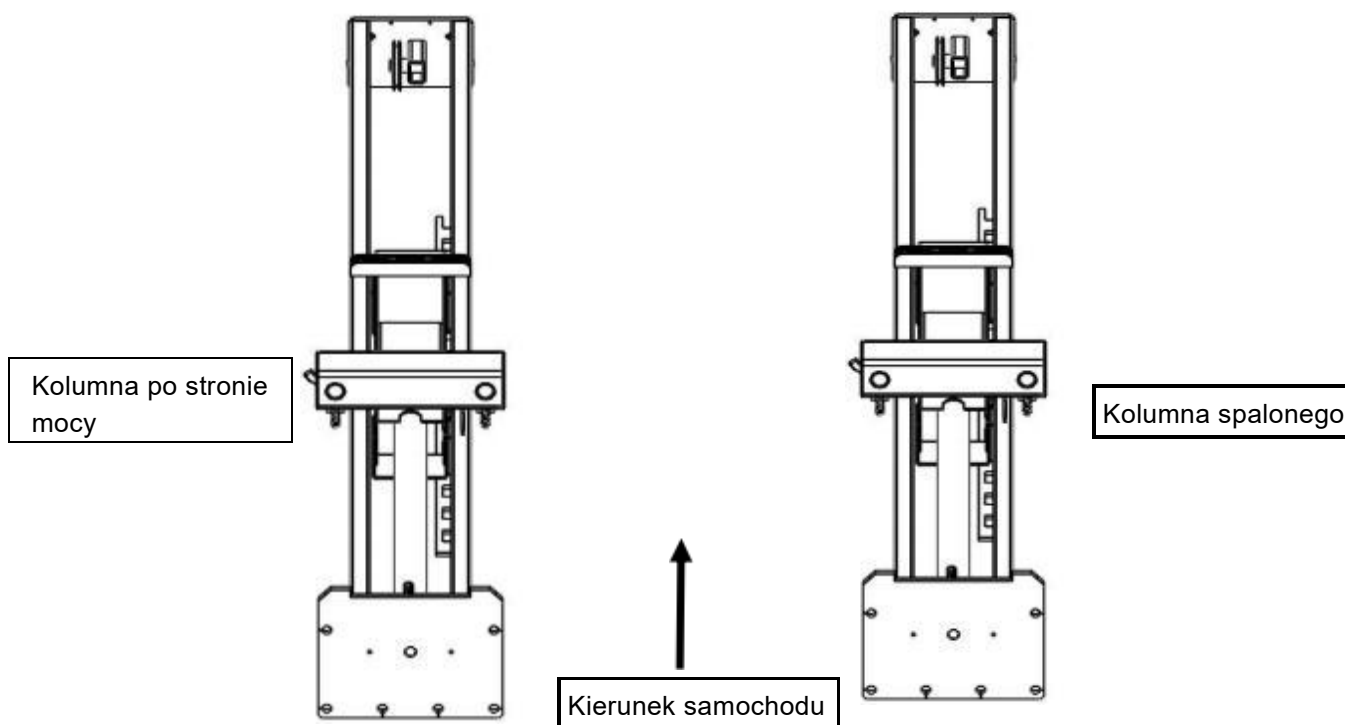






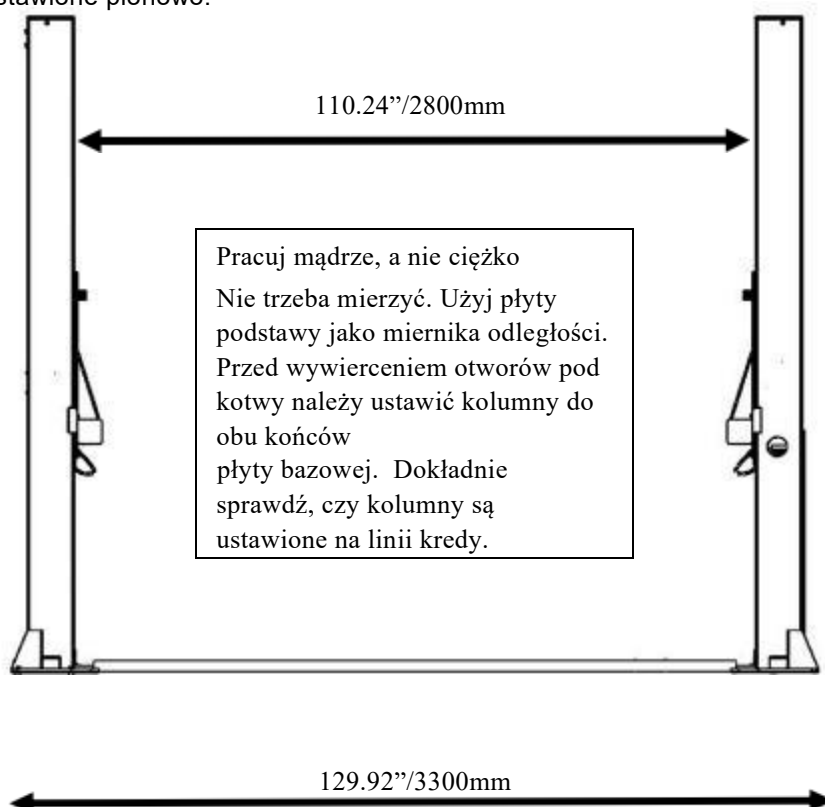
Umieścić kolumny po stronie zasilania

Położ równoległe dwa słupki w miejscu instalacji, a słupek zasilający ustaw zgodnie z rzeczywistym środowiskiem instalacji.



Pozycjonowanie kolumn

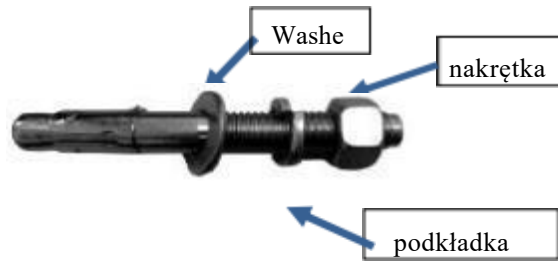
Sprawdź, czy kolumny są ustawione pionowo za pomocą belki poziomującej i wyreguluj za pomocą podkładek, jeśli kolumny nie są ustawione pionowo.





Napraw śruby

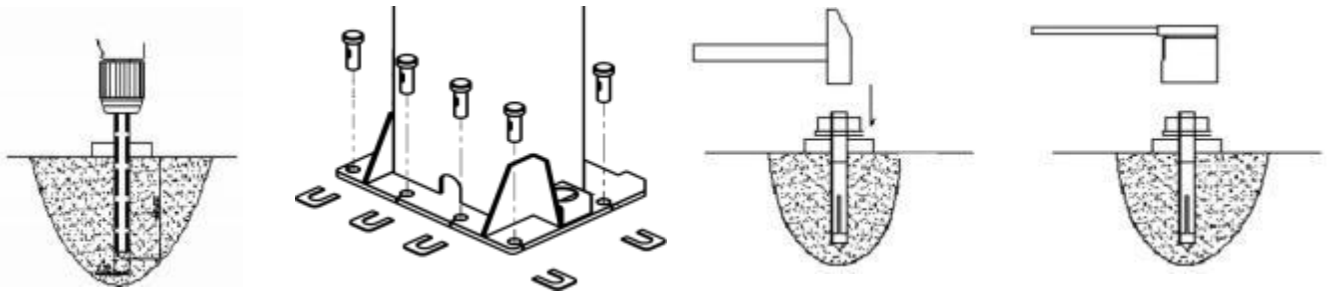
1. Przygotuj śruby kotwowe



2. Jeżeli wymagane jest zastosowanie podkładek, włóż podkładki pod płytę podstawy, tak aby po dokręceniu śrub kotwiących słupki były ustawione pionowo

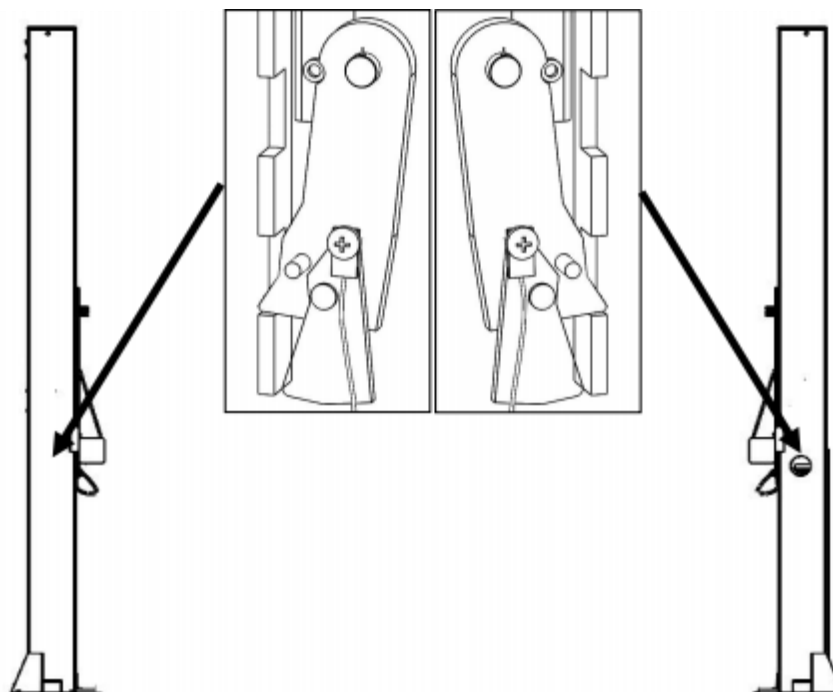
3. Zamontuj podkładki i nakrętki na kotwach, a następnie wbij młotkiem w każdy otwór, aż podkładka oprze się o płytę podstawy. Jeśli wymagane jest zastosowanie podkładek, należy upewnić się, że pozostawiono wystarczającą liczbę odsłoniętych gwintów

4. Po założeniu osłon stóp, podkładek regulacyjnych i śrub kotwowych dokręć, mocując nakrętkę do podstawy, a następnie obracając o 3-5 pełnych obrotów w prawo. NIE WOLNO używać do tej procedury klucza udarowego

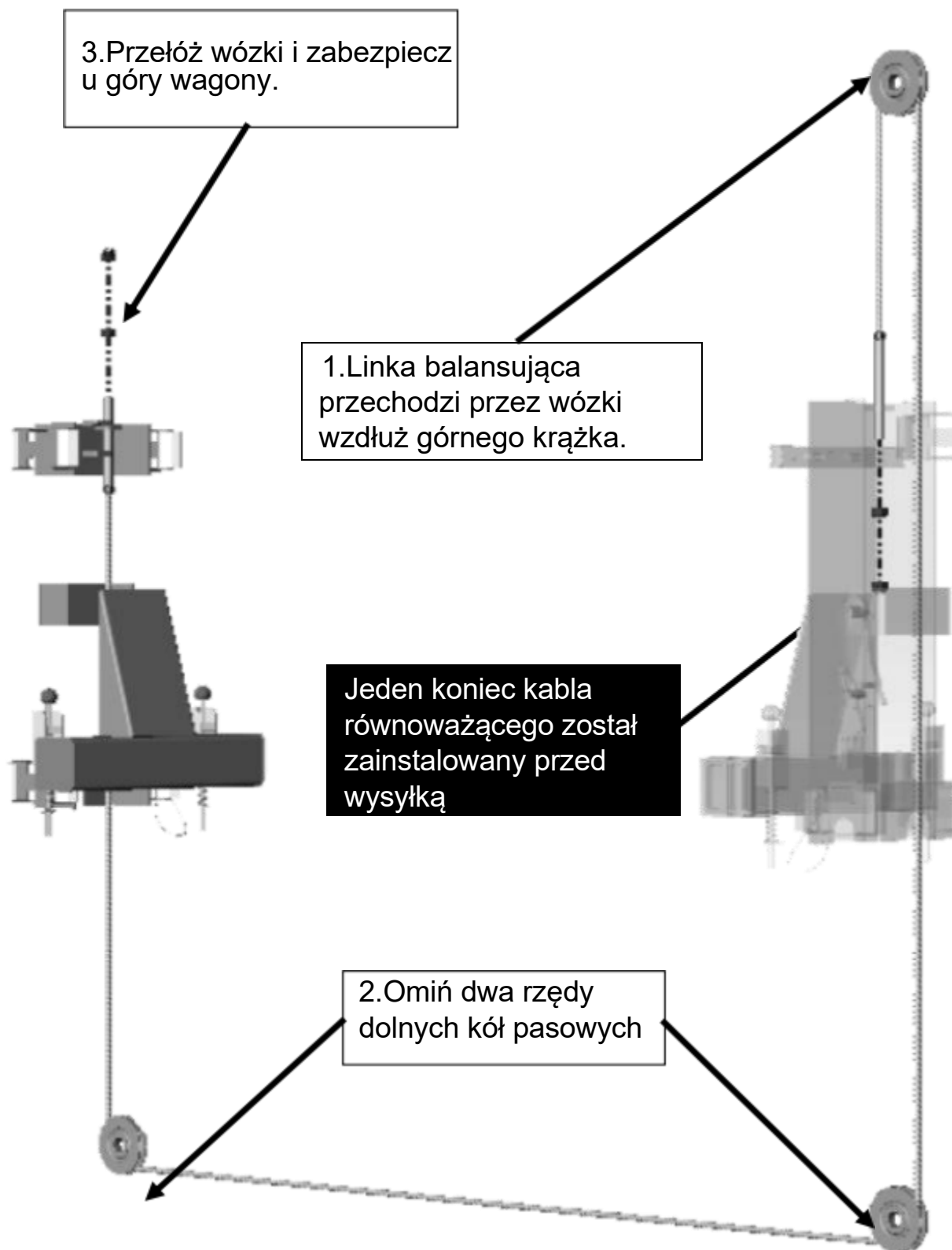


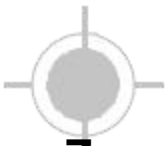
Zainstaluj kabel

1. Podnieś wózki ręcznie i zablokuj je na tym samym poziomie, można to rozpoznać po dźwięku „kliknięcia” blokowania

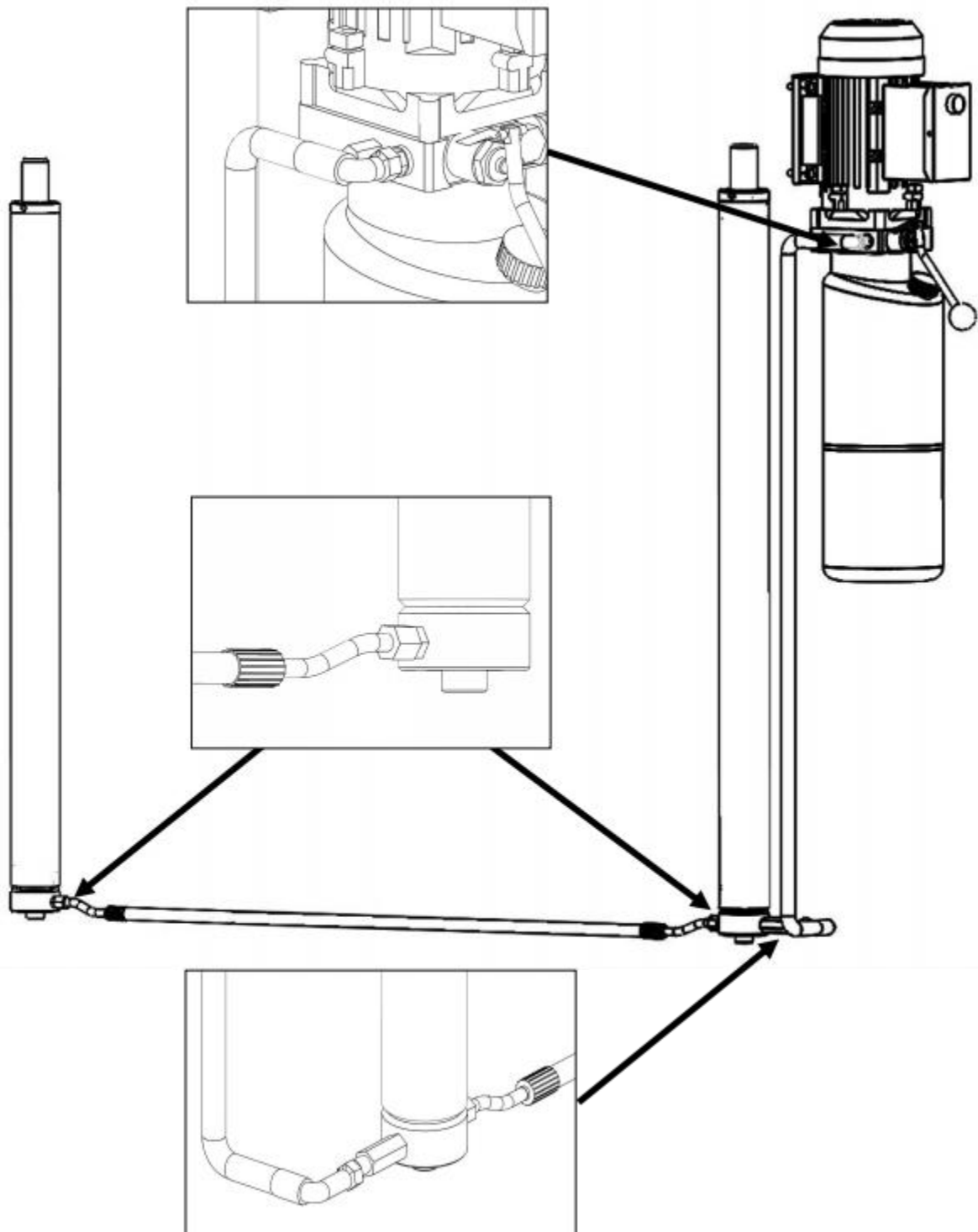


2. Zainstaluj kabel równoważący





Zamontuj zespół zasilania hydraulicznego i węży olejowych



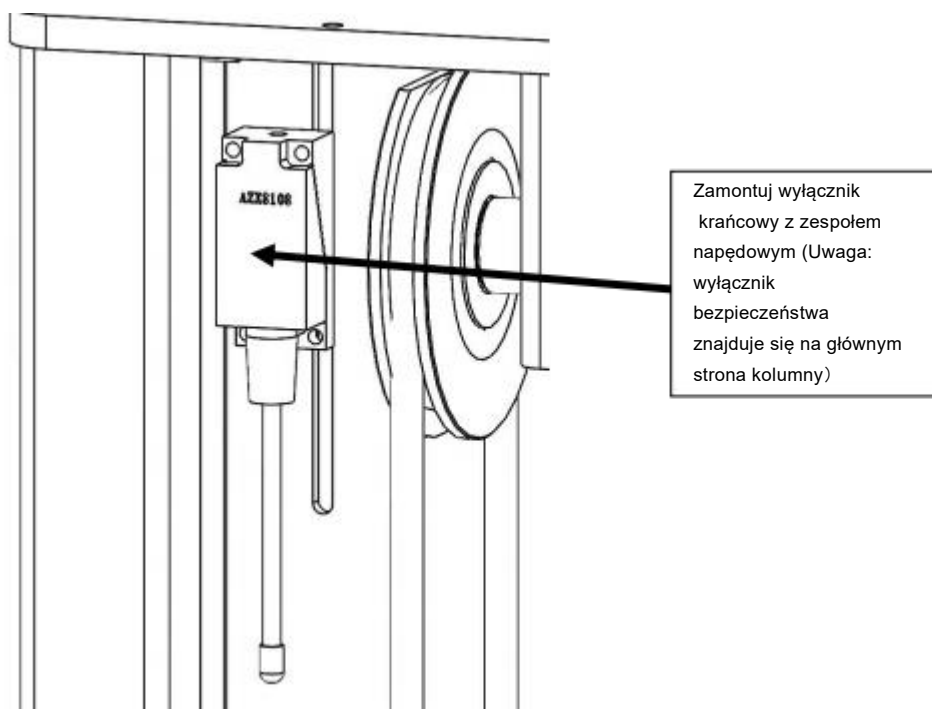
Użyj taśmy teflowej na wszystkich złączkach stożkowych (NPT). Nie używaj taśmy teflonowej na gwintach węży hydraulicznego (JIC). Dokręć wszystkie złącza hydrauliczne i napełnij zbiornik około 2,6 galona oleju hydraulicznego

Uwaga: Biorąc pod uwagę trwałość agregatu hydraulicznego i utrzymanie sprzętu w dobrym stanie, należy stosować olej hydrauliczny 46#

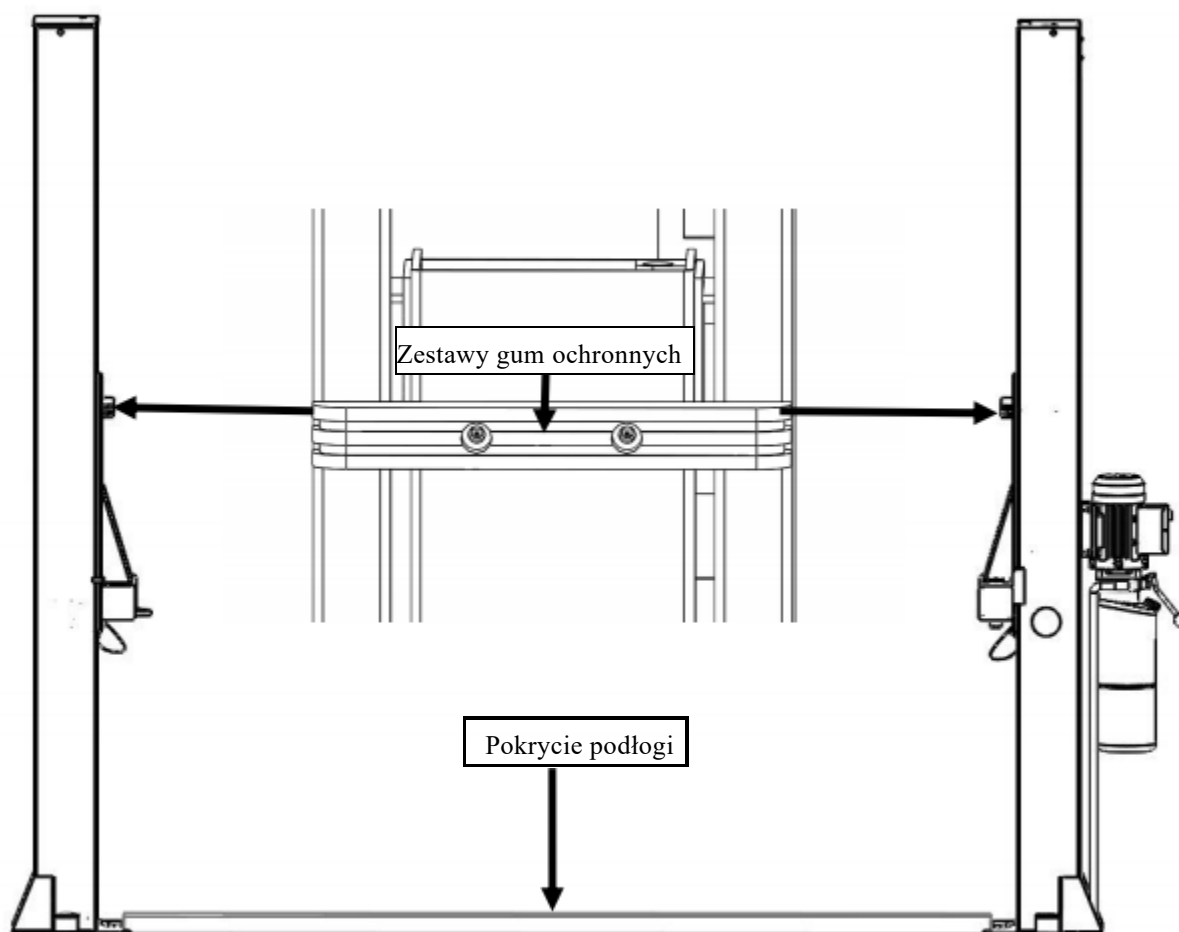


.....

Zainstaluj wyłącznik krańcowy



Zamontuj osłonę podłogową i zestawy gum

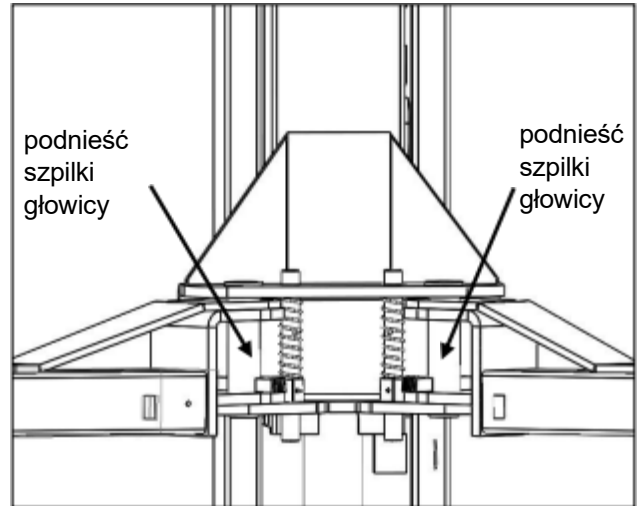
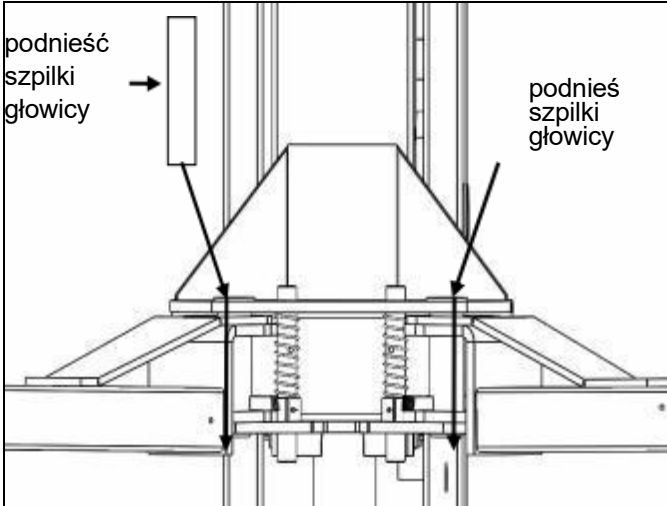




Zamontuj ramiona podnoszące (widok według rodzaju zamówienia)

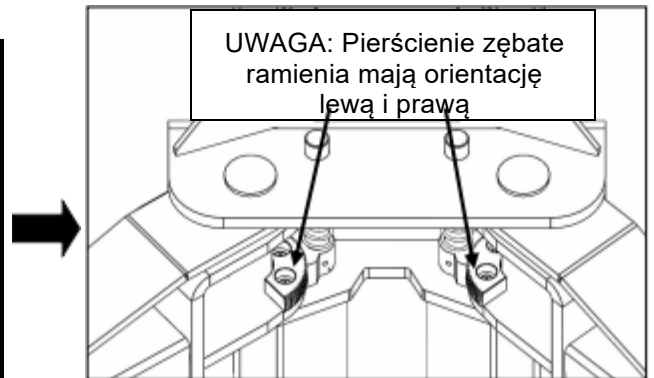
Zamontuj ramię wewnętrzne

1. Umieść odpowiedni zespół ramienia podnoszącego w głowicach podnoszących.
2. Zamontuj sworznie głowicy podnośnika w głowicy podnośnika i przez otwory w zespole ramienia.
3. Każde urządzenie przytrzymujące podłokietniki można ustawić w konfiguracji lewej lub prawej na ramionach. Każde ramię i mechanizm przytrzymujący ramię muszą być umieszczone w odpowiednim miejscu w głowicy podnośnika



⚠ DANGER

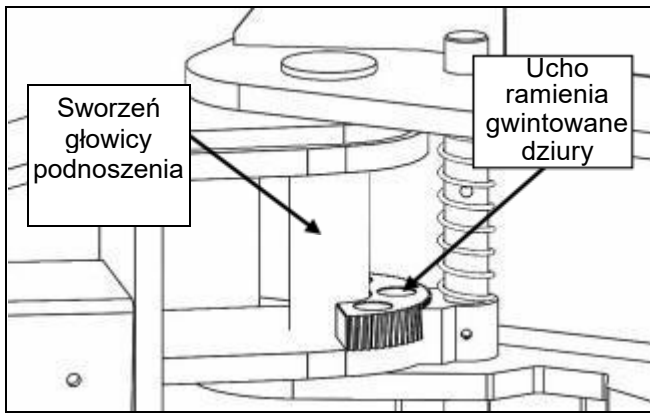
PRZEKŁADNIE ZABEZPIECZAJĄCE MUSZĄ BYĆ PRAWIDŁOWO USTAWIONE. POTWIERDZENIE MUSI BYĆ PRAWIDŁOWO WŁĄCZONY PRZEKŁADNIA PRZED URUCHOMIENIEM WINDY. WYMAGANY JEST OKRESOWY KONTROLA. AWARIA ABY SPRAWDZIĆ PODŁOKIETNIKI WSZYSTKICH PRAWIDŁOWE CZTERY RAMIONA MOGĄ SPOWODOWAĆ USZKODZENIA DO POJAZDU LUB OBRAŻEŃ I/LUB ŚMIERCI.



4. Umieść każdy pierścień zębaty na sworzniu głowicy podnośnika i dopasuj otwory w pierścieniu zębatym do gwintowanych otworów w uszach ramion. Upewnij się, że zęby pierścienia zębatego gładko zazębiają się z zębami kół zębatych głowicy podnoszącej
5. Sprawdź działanie podłokietników, pociągając za sworznie podłokietników. Poruszaj ramionami w przód i w tył i przetestuj działanie sworzni zabezpieczenia ramion w różnych pozycjach
6. Upewnij się, że ramiona nie poruszają się, gdy na całkowicie wyprostowane ramiona zostanie przyłożona siła o wartości około 100 funtów lub mniej.

⚠ DANGER

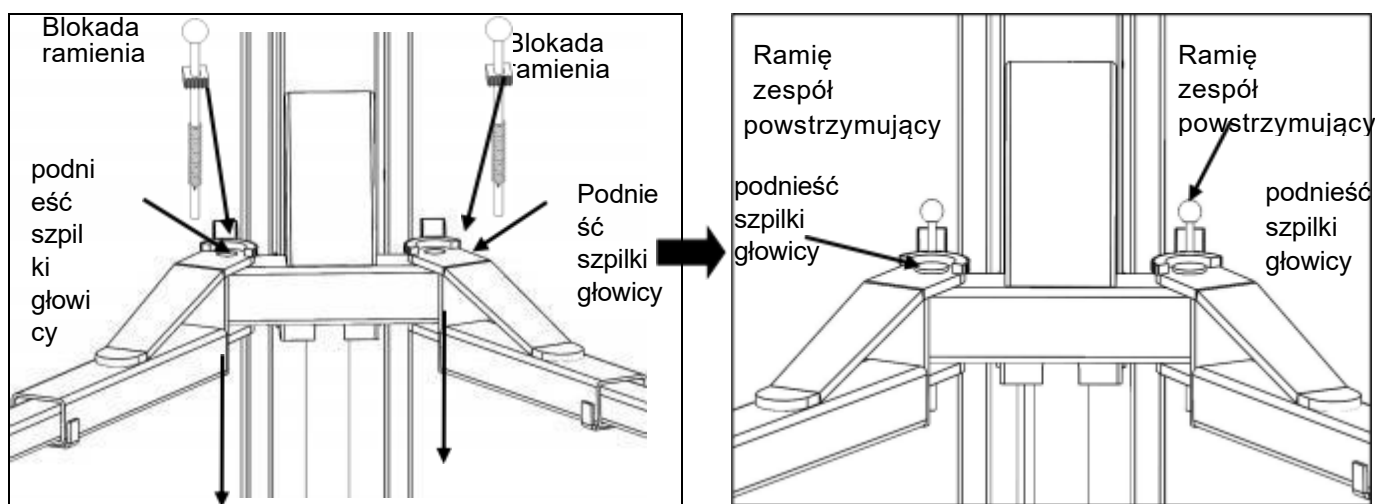
UWAGA: KAŻDY ZESPÓŁ ZABEZPIECZAJĄCY MUSI BĄDŹ KONTROLNY PRZED KAŻDYM CZAS PRACY WINDY. NIE OBSŁUGUJ PODNOŚNIKA, JEŚLI JAKIEKOLWIEK Z SYSTEMY ZABEZPIECZAJĄCE CZTERY RAMIONA NIE SĄ DZIAŁA PRAWIDŁOWO.



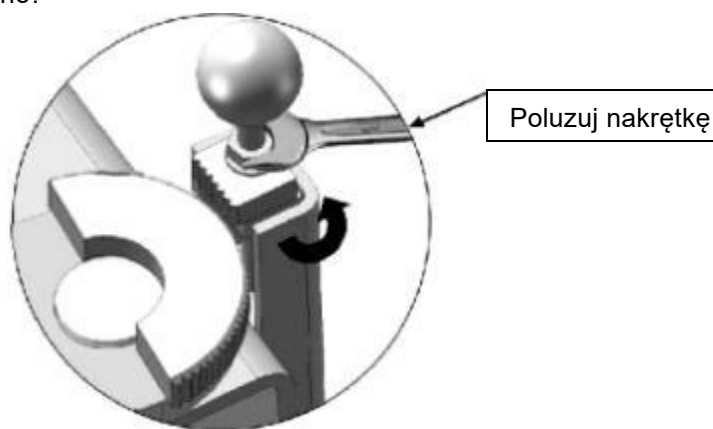


Zamontuj ramię zewnętrzne

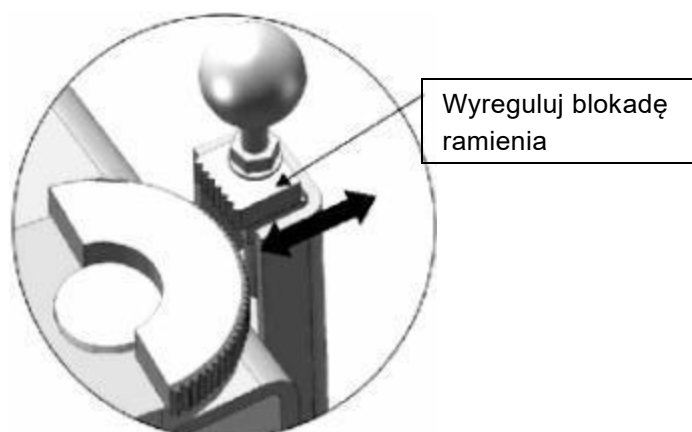
1. Umieść odpowiedni zespół ramienia podnoszącego w głowicach podnoszących.
2. Zamontuj sworznie głowicy podnośnika w głowicy podnośnika i przez otwory w zespole ramienia.
3. Każde urządzenie przytrzymujące podłokietniki można ustawić w konfiguracji lewej lub prawej na ramionach. Każde ramię i mechanizm przytrzymujący ramię muszą być umieszczone w odpowiednim miejscu w głowicy podnośnika
4. Zamontuj zespół blokady ramienia w podnośniku
5. Zamontuj sworznie blokujące ramię w podnośniku



6. Podciągając drążek blokady ramienia, aby upewnić się, że jest całkowicie odblokowany, wyreguluj w tym stanie. Wyreguluj nakrętkę jak pokazano.

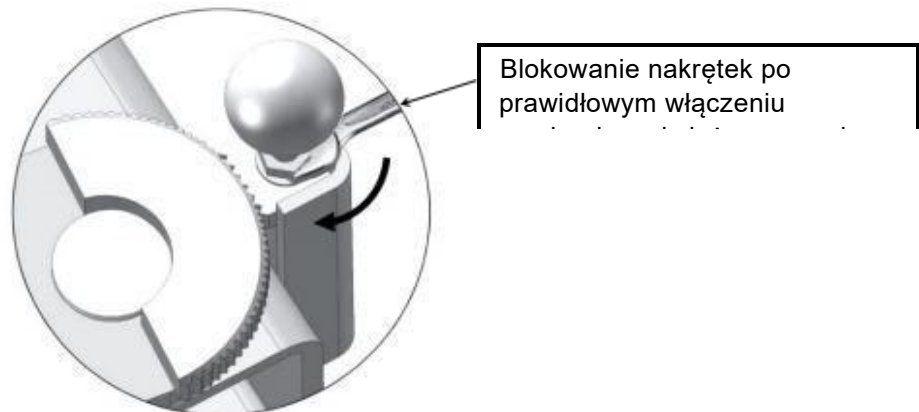


7. Wyreguluj blokadę ramienia. Postępuj zgodnie z kierunkiem strzałki.

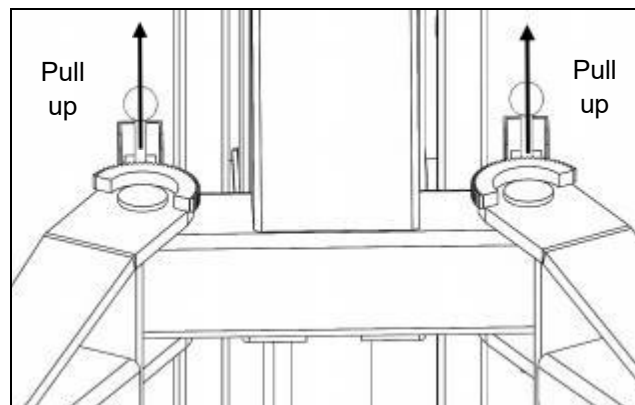




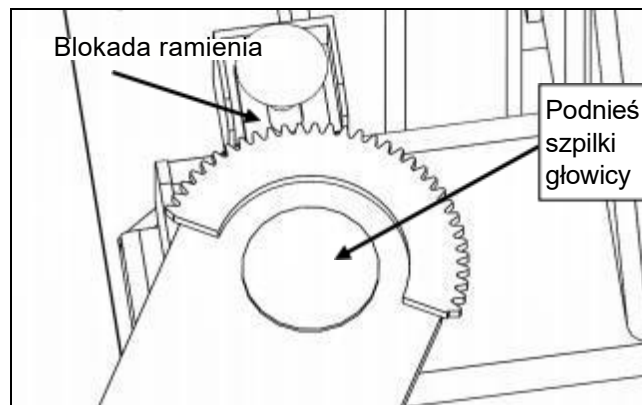
8. Wyreguluj zęby zespołu blokady ramienia. Zazębiaj się z kołem zębatym na ramieniu podnoszącym.
Dokręć śruby sześciokątne na zestawie blokady ramienia bl



9. Sprawdź działanie ograniczników podnoszenia, pociągając za zespół podłokietników. Obróć ramiona poruszając tam i z powrotem i sprawdź działanie sworznia podłokietnika w różnych pozycjach



10. Upewnij się, że ramiona nie poruszają się, gdy na całkowicie wyprostowane ramiona zostanie przyłożona siła o wartości około 100 funtów lub mniej.



UWAGA: KAŻDY ZESPÓŁ ZABEZPIELAJĄCY MUSI BYĆ SPRAWDZONY PRZED KAŻDYM RAZEM URUCHOMIENIA WINDY. NIE OBSŁUGIWAĆ PODNOŚNIKA, JEŚLI NIE DZIAŁA DOWOLNY Z CZTERECH RAMIĘKOWYCH SYSTEMÓW ZABEZPIELAJĄCYCH DZIAŁA PRAWIDŁOWO.



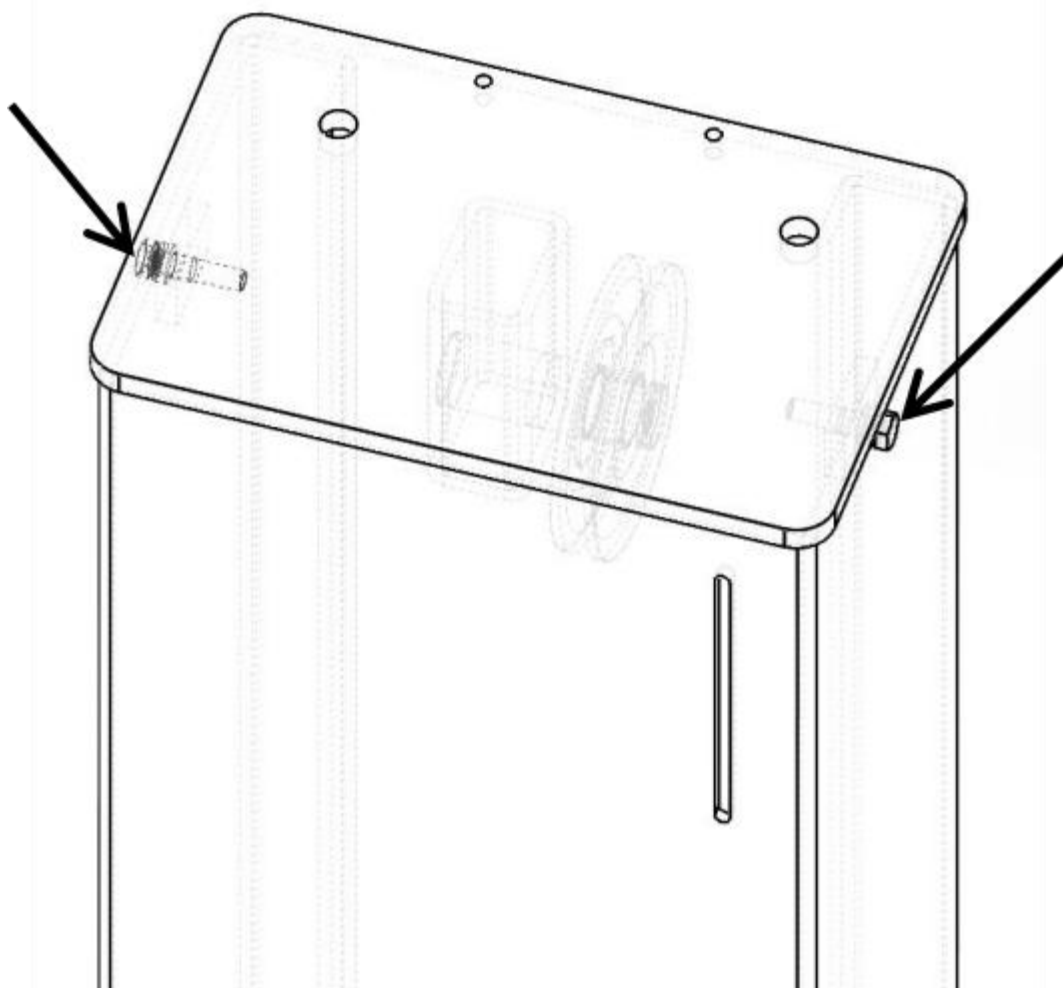


OSTRZEŻENIE MONTAŻU ŚRUBY ZATRZYMAJĄCEJ WÓZEK



NALEŻY PONOWNIE ZAMONTOWAĆ GÓRNĄ ŚRUBĘ ZABEZPIEZAJĄCĄ WÓZEK (POKAZANA PONIŻEJ). DOKRĘĆ ŚRUBĘ OGRANICZAJĄCĄ WÓZEK MOCEM 2-3 FT.-LBS. MOMENTU MOMENTU PO KONTROLI KOŃCOWEJ MONTAŻU. NALEŻY PRZESTRZEGAĆ NINIEJSZYCH INSTRUKCJI, ABY ZAPEWNIĆ PRAWIDŁOWĄ INSTALACJĘ I DZIAŁANIE

TWOJA WINDA. NIEPRZESTRZEGANIE TYCH INSTRUKCJI MOŻE SPOWODOWAĆ POWAŻNE OBRAŻENIA CIAŁA I/LUB ŚMIERĆ I/LUB UNIEWAŻNIENIE GWARANCJI NA PRODUKT. PRODUCENT NIE PONOSI ODPOWIEDZIALNOŚCI ZA STRATY LUB USZKODZENIA JAKIEGOKOLWIEK RODZAJU, WYRAŻONE LUB DOROZUMIANE, WYNIKAJĄCE Z NIEWŁAŚCIWEJ INSTALACJI LUB UŻYTKOWANIA TEGO PRODUKTU.





NIE WOLNO WYKONYWAĆ ŻADNEJ KONSERWACJI ANI INSTALACJI JAKICHKOLWIEK ELEMENTÓW BEZ WCZEŚNIEJSZEGO UPEWNIENIA SIĘ, ŻE ZASILANIE ELEKTRYCZNE ZOSTAŁO ODŁĄCZONE U ŹRÓDŁA LUB PANELU I NIE MOŻE BYĆ PONOWNIE ZASILANE DO czasu ZAKOŃCZENIA WSZYSTKICH PROCEDURY KONSERWACJI I/LUB INSTALACJI.

WAŻNE UWAGI DOTYCZĄCE INSTALACJI ZASILACZA



- NIE WOLNO uruchamiać jednostki napędowej bez oleju. Może nastąpić uszkodzenie pompy.
- Agregat napędowy należy przechowywać w suchym miejscu. Uszkodzenia zasilacza spowodowane przez wodę lub inne płyny, takie jak detergenty, kwasy itp., nie podlegają gwarancji.
- Nieprawidłowe podłączenie elektryczne może spowodować uszkodzenie silnika i nie będzie objęte gwarancją.
- Silnik nie może pracować na częstotliwości 50 Hz bez fizycznej zmiany w silniku.
- Należy zastosować oddzielny wyłącznik dla każdego modułu mocy.
- Zabezpiecz każdy obwód za pomocą bezpiecznika zwłocznego lub wyłącznika automatycznego.
- W przypadku napięcia jednofazowego 208–230 V należy zastosować bezpiecznik 25 A.
- W przypadku napięcia trójfazowego 208–230 V należy zastosować bezpiecznik 20 A.
- W przypadku napięcia trójfazowego 380–440 V należy zastosować bezpiecznik 15 A.

Instalacja i regulacja.

NIE próbuj podnosić pojazdu do czasu zakończenia dokładnej kontroli działania.

**WSZYSTKIE OKABLOWANIE MUSI BYĆ WYKONANE WYŁĄCZNIE PRZEZ
CERTYFIKOWANEGO ELEKTRYKA**

Podłączenie jednostki zasilającej

Należy zlecić doprowadzenie zasilania do silnika wykwalifikowanemu elektrykowi. Informacje na temat prawidłowego zasilania i rozmiaru przewodów można znaleźć na tabliczce znamionowej znajdującej się na silniku



RYZYKO WYBUCHU

To urządzenie charakteryzuje się wewnętrznym wyładowaniem łukowym lub częściami, które mogą iskrzyć, dlatego nie należy go wystawiać na działanie łatwopalnych oparów. Silnika nie należy umieszczać we wnęce ani poniżej poziomu podłogi. NIGDY nie wystawiaj silnika na działanie deszczu lub innego wilgotnego środowiska.

USZKODZENIA SILNIKA SPOWODOWANE PRZEZ WODĘ NIE OBJĘTE GWARANCJĄ.

NOTATKA:

UWAGA NIGDY NIE UŻYWAJ SILNIKA POD NAPIĘCIEM PONIŻSZYM NIŻ 208V. SILNIK MOŻE WYSTĄPIĆ USZKODZENIE, KTÓRE NIE JEST OBJĘTE GWARANCJĄ. POSIADAM CERTYFIKAT ELEKTRYK ZAŁĄCZ ODPOWIEDNIE ZASILANIE SILNIKA. ROZMIAR PRZEWODU DLA 25 AMP OKRĄŻENIE. PATRZ TABELA DANYCH PRACY SILNIKA. UŻYWAJ ODDZIELNEGO OBWODU DLA KAŻDEGO

JEDNOSTKA MOCY. CHROŃ KAŻDY OBWÓD BEZPIECZNIKIEM *zwłocznym* LUB WYŁĄCZNIKIEM. W PRZYPADKU JEDNOFAZOWEGO NAPIĘCIA 208–230 V NALEŻY UŻYWAĆ BEZPIECZNIKA 25 A. TRÓJFAZOWE 208-240 V, UŻYJ 25 A

BEZPIECZNIK. W PRZYPADKU TRÓJFAZOWYCH NAPIĘĆ 400 V I WIĘCEJ NALEŻY UŻYĆ BEZPIECZNIKA 15 A. WSZYSTKIE OKABLOWANIE MUSI BYĆ ZGODNE Z SZYJĄ I WSZYSTKIMI LOKALNYMI KODEKSAMI ELEKTRYCZNYMI.

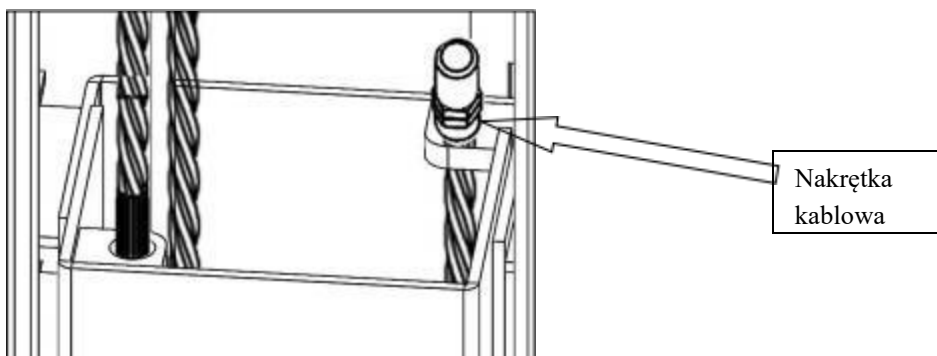




Uruchomienie testowe

1. Wyreguluj kable synchronizacyjne

Wózki muszą znajdować się na pierwszym zestawie śluz. Użyj uchwytów imadła, aby przytrzymać złączkę kabla, w międzyczasie użyj klucza, aby dokręcić nakrętkę linki. Upewnij się, że oba kable mają takie samo napięcie, aby wózki podnosiły się w tym samym czasie.



Jeśli wózki nie synchronizują się podczas podnoszenia, przeczytaj

A. Naciśnij przycisk GÓRA, aby podnieść wózki do pozycji, w której pierwsza blokada bezpieczeństwa jednego wózka znajduje się wyżej niż blokada bezpieczeństwa na kolumnie. Opuszczaj podnośnik, aż dolny z dwóch wózków zetknie się z blokadą zabezpieczającą na kolumnie.

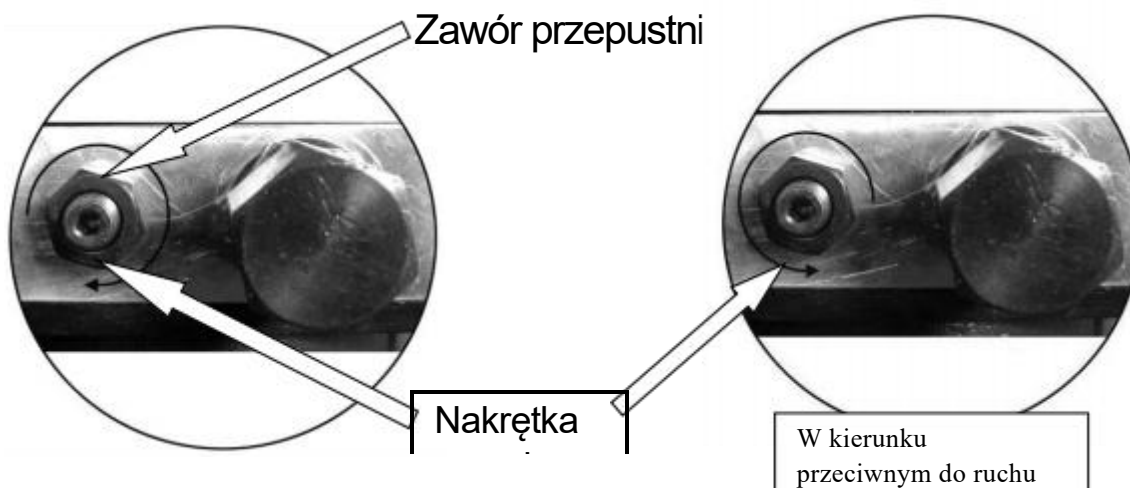
B. Poluzuj linkę blokady zabezpieczającej. Zwolnij blokadę bezpieczeństwa po stronie, gdzie wózek znajduje się w wyższej pozycji. W tym momencie powinna być załączona druga strona blokady zabezpieczającej. Następnie opuść podnośnik, a strona z wózkiem w dolnym położeniu pozostanie zablokowana w tym samym miejscu, a druga strona (wyższa) zostanie odblokowana. Kontynuuj opuszczanie podnośnika, aż wyższy wózek znajdzie się na tym samym poziomie co dolny wózek.

C. Poluzuj nakrętkę kontruującą na kablu synchronizacyjnym wyższego wózka i dokręć nakrętkę napinającą, aż linka synchronizacyjna będzie miała takie samo napięcie jak druga linka synchronizacyjna. Dokręć przeciwnakrętkę i linkę zabezpieczającą

2. Dostosuj niższą prędkość (tylko dla zasilacza ATLAS)

W razie potrzeby możesz dostosować prędkość opuszczania podnośnika. Poluzuj nakrętkę zabezpieczającą na zaworze przepustnicy i obróć zawór przepustnicy w prawo, aby zmniejszyć prędkość opuszczania, lub w lewo, aby zwiększyć prędkość opuszczania prędkość. Nie zapomnij dokręcić nakrętki zabezpieczającej po zakończeniu regulacji prędkości opuszczania.

Uwaga: Tę procedurę należy wykonać z ładunkiem na podnośniku.



Zgodnie z ruchem
wskazówek
zegara, aby
zmniejszyć
prędkość opadania



(Uruchomienie podnośnika/końcowe regulacje)



PODCZAS PROCEDURY URUCHOMIENIA NALEŻY OBSERWOWAĆ WSZYSTKIE ELEMENTY DZIAŁAJĄCE I SPRAWDZIĆ PRAWIDŁOWOŚĆ MONTAŻU I REGULACJI. NIE PRÓBUJ PODNOŚIĆ POJAZDU DOPÓKI NIE ZOSTANIE ZAKOŃCZONA DOKŁADNA KONTROLA DZIAŁANIA.

1. Upewnij się, że zbiornik jednostki napędowej jest pełny (2,6) galona oleju hydraulicznego 10-WT lub płynu do automatycznej skrzyni biegów Dexron.
2. Nałóż lekki smar do osi po wewnętrznej stronie słupków, po których ślizgają się bloki ślizgowe.
3. Przetestuj jednostkę napędową, naciskając przełącznik przyciskowy. Jeśli wydaje się, że silnik działa prawidłowo, podnieś podnośnik i sprawdź wszystkie połączenia węży pod kątem wycieków. Jeżeli silnik nagrzewa się lub wydaje dziwny dźwięk, zatrzymaj się i sprawdź wszystkie połączenia elektryczne.
4. Przed kontynuowaniem sprawdź dwukrotnie, czy wszystkie kable są prawidłowo umieszczone w rowkach WSZYSTKICH krążków linowych. Upewnij się, że wszystkie sworznie i/lub zaciski mocujące krążek kabla są dobrze zamocowane.
5. Kontynuuj naciskanie przycisku podnoszenia podnośnika, aż linki się naprężą i podnośnik zacznie się poruszać.
6. TRZYMAJ RĘCE I STOPY W ODSTĘPU. Zdejmij dłonie i stopy z ruchomych części. Podczas opuszczania trzymaj stopy z dala od podnośnika. Unikaj punktów uszczypnięcia.
7. Sprawdź wszystkie GŁÓWNE ZAMKI BEZPIECZEŃSTWA, aby upewnić się, że poruszają się swobodnie
8. Wykonaj kilka ruchów podnośnikiem w górę i w dół, aby upewnić się, że blokady zabezpieczające działają równomiernie i że mechanizmy zwalniające zabezpieczające działają. W razie potrzeby wyreguluj ponownie.

KONTROLA PO INSTALACJI



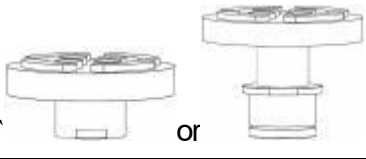
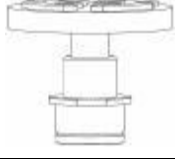
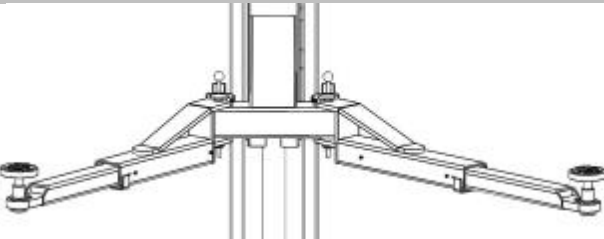
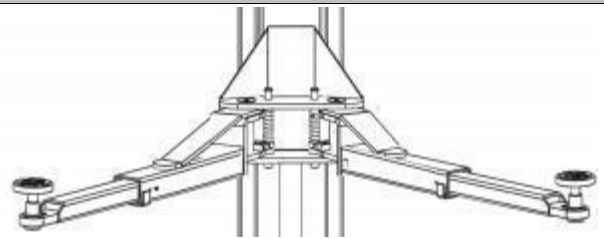
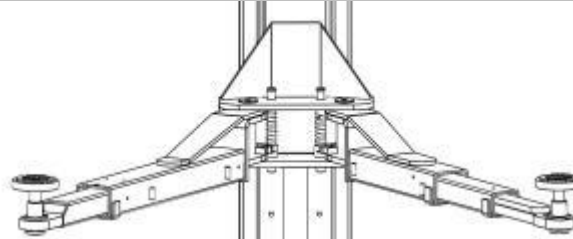
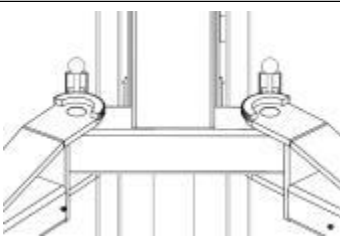
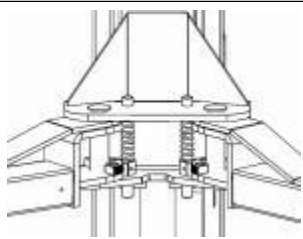




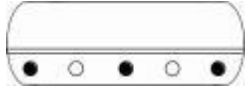
1. Kolumny odpowiednio podkładkowe i stabilne
2. Dokręcone śruby kotwowe
3. Prawidłowo zamocowane sworznie obrotowe/krażkowe
4. Potwierdzono zasilanie elektryczne
5. Kable odpowiednio wyregulowane
6. Zamki bezpieczeństwa działają prawidłowo
7. Sprawdź, czy nie ma wycieków hydraulicznych
8. Poziom oleju
9. Smarowanie kluczowych elementów
10. Sprawdź, czy nie ma przeszkód nad głową
11. Wszystkie śruby, sworznie i kołki są dobrze zamocowane
12. Okolica czysta
13. Instrukcja obsługi, konserwacji i bezpieczeństwa na miejscu.
14. Wykonaj test operacyjny na typowym pojeździe



AKCESORIA OPCJONALNE I STANDARDOWE

√ zawarte w standardzie

× nieuwzględnione/ opcjonalne

| | | | | |
|---|---|--|---|---|
|  |  |  |  | |
| 85mm Adapter wysokości | 40mm Adapter wysokości | Taca wkładana bezpośrednio lub pojedyncza taca spiralna | Podwójna taca spiralna | |
| √ | × | √ | × | |
|  | |  | | |
| 2 długie + 2 krótkie- Ramię podnoszące | | 2 długie + 2 krótkie- Ramię podnoszące | | |
| √ | | × | | |
|  | |  |  | |
| 2 długie + 3 krótkie- Ramię podnoszące | | Zewnętrzne ramie | wewnętrzne ramie | |
| × | | √ | × | |
|  |  |  |  |  |
| Silnik żelazny Plastikowy zbiornik na olej lub żelazny zbiornik na olej | Silnik aluminiowy Żelazny zbiornik na olej Lub plastikowy zbiornik oleju | Silnik aluminiowy Żelazny zbiornik na olej Lub plastikowy zbiornik oleju (tylko elektrolityczne zamki-opcjonalnie) | Taca na narzędzia | Kurtyna uniemożliwiająca pył (tylko mechaniczne Dwupunktowy Wydanie - opcjonalnie) |
| √ | × | × | × | × |





(Instrukcje obsługi)

OBOWIĄZKI WŁAŚCICIELA/PRACODAWCY

- Zapewnia, że operatorzy dźwigów są wykwalifikowani i przeszkoleni w zakresie bezpiecznego użytkowania i obsługi dźwigu, zgodnie z instrukcjami obsługi producenta; ALI/SM01-1, ALI Lifting it Właściwy podręcznik bezpieczeństwa; Karta porad dotyczących bezpieczeństwa ALI/ST-90 ALI; ANSI/ALI ALOIM-2000, amerykańska norma krajowa dotycząca wymagań bezpieczeństwa dla dźwigów samochodowych w zakresie obsługi, kontroli i konserwacji; Seria ALI/WL, jednolite naklejki/tabliczki ostrzegawcze ALI; oraz w przypadku podnośników z ramą, ALI/LP-GUIDE, Punkty podnoszenia pojazdów/Skrócony przewodnik informacyjny dotyczący podnośników z ramą.

- Ustanowi procedury okresowych kontroli dźwigu zgodnie z instrukcjami producenta dźwigu lub ANSI/ALI ALOIM-2000, amerykańską normą krajową dotyczącą dźwigów samochodowych – wymagania bezpieczeństwa dotyczące obsługi, kontroli i konserwacji; oraz Pracodawca zapewni, że inspektorzy dźwigów będą wykwalifikowani i odpowiednio przeszkoleni w zakresie przeglądów dźwigu.

- Ustanawia procedury okresowej konserwacji dźwigu zgodnie z instrukcjami producenta dźwigu lub ANSI/ALI ALOIM-2000, amerykańską normą krajową dotyczącą dźwigów samochodowych – wymagania bezpieczeństwa dotyczące obsługi, kontroli i konserwacji; oraz Pracodawca zapewni, że personel zajmujący się konserwacją dźwigu będzie wykwalifikowany i odpowiednio przeszkolony w zakresie konserwacji dźwigu.

BEZPIECZEŃSTWO OBŚLUGI PODNOŚNIKA

- **CODZIENNIE** sprawdzaj swoją windę. Nigdy nie używaj urządzenia, jeśli działa nieprawidłowo lub jeśli ma zepsute lub uszkodzone części. Do napraw należy używać wyłącznie wykwalifikowanego personelu serwisowego podnośnika i oryginalnych części.

- **DOKŁADNIE** przeszkolić wszystkich pracowników w zakresie obsługi i konserwacji podnośnika, postępując zgodnie z instrukcjami producenta oraz „Właściwym podnoszeniem” i „Wskazówkami dotyczącymi bezpieczeństwa” dostarczonymi wraz z podnośnikiem.

- **NIGDY** nie pozwalaj osobom nieupoważnionym lub nieprzeszkolonym na ustawianie pojazdu lub obsługę podnośnika.

- Powinien prowadzić dokumentację przeglądów okresowych i konserwacji zalecaną przez producenta lub ANSI/ALI ALOIM-2000, amerykańską normę krajową dotyczącą podnośników samochodowych – wymagania bezpieczeństwa dotyczące obsługi, kontroli i konserwacji.

- Wyświetla instrukcje obsługi producenta dźwigu; ALI/SM 93-1, instrukcja bezpieczeństwa ALI Lifting It Right; Karta porad dotyczących bezpieczeństwa ALI/ST-90 ALI; ANSI/ALI AL-OIM-2000, amerykańska norma krajowa dotycząca podnośników samochodowych – wymagania bezpieczeństwa dotyczące obsługi, Kontrola i konserwacja; oraz w przypadku podnośników z ramą – ALI/LP-GUIDE, Punkty podnoszenia pojazdów/Skrócony przewodnik informacyjny dotyczący podnośników z ramą; w widocznym miejscu windy, dogodnym dla operatora.



- Przed rozpoczęciem jakichkolwiek napraw dźwigu zapewni niezbędne środki blokujące/oznaczające źródła energii zgodnie z ANSI Z244.1-1982 (R1993), Wymagania bezpieczeństwa dotyczące blokowania/oznaczania źródeł energii.

- Nie wolno w żaden sposób modyfikować podnośnika bez uprzedniej pisemnej zgody producenta.

- **ZAWSZE** utrzymuj obszar wokół podnośnika wolny od narzędzi, gruzu, smaru i oleju.

- **NIGDY** nie przeciążaj podnośnika. Udźwig podnośnika jest podany na tabliczce znamionowej umieszczonej na podnośniku.

- **NIE** stój przed pojazdem podczas jego ustawiania w komorze windy.

- **NIE** uderzaj ani nie przejeżdżaj po ramionach podnośnika lub adapterach. Może to spowodować uszkodzenie windy lub pojazdu. Przed wjechaniem pojazdem do windy należy ustawić ramiona i adaptery tak, aby zapewnić niezakłócony dostęp do windy.

- ZABRONIĆ osobom nieupoważnionym przebywania na terenie sklepu podczas korzystania z windy.
- NIE WOLNO pozwalać nikomu przebywać na podnośniku ani wewnątrz pojazdu podczas jego podnoszenia lub opuszczania.



.....

BEZPIECZEŃSTWO OBSŁUGI PODNOŚNIKA (CIĄG DALSZY)



• ZAWSZE ostrożnie ładuj pojazd na podnośnik. Ustaw adaptory podnośnika tak, aby stykały się z zalecanymi przez producenta pojazdu punktami podnoszenia. Podnoś podnośnik, aż adaptory zetkną się z pojazdem. Sprawdź adaptory pod kątem bezpiecznego kontaktu z pojazdem.

Podnieś podnośnik do żądanej wysokości roboczej.

- NIE blokuj otwierania ani nie pomijaj samozamykających elementów sterujących windą; są zaprojektowane tak, aby po zwolnieniu powracały do pozycji „wyłączonej” lub neutralnej.
- NIE usuwaj ani nie wyłączaj podłokietników.
- ZAWSZE pozostawaj z dala od podnośnika podczas podnoszenia lub opuszczania pojazdów.
- ZAWSZE używaj stojaków ochronnych podczas demontażu lub montażu ciężkich podzespołów.
- NIE wchodź pod podniesiony pojazd, jeśli blokady zabezpieczające nie są włączone.



POTWIERDŹ WIZUALNIE, ŻE WSZYSTKO
JEST PODSTAWOWE

ZAMKI BEZPIECZEŃSTWA SĄ WŁĄCZONE
PRZED

WEJŚCIE NA OBSZAR
PRACY.ZAWIESZENIE

ELEMENTY UŻYWANE W TYM
PODNOŚNIKU SĄ

PRZEZNACZONY DO PODNOSZENIA I
OPUSZCZANIA

TYLKO I NIE SĄ PRZEZNACZONE DO
ŁADOWANIA

URZĄDZENIA TRZYMAJĄCE. TRZYMAJ SIĘ
Z DALA

PODWYŻSZONY PODNOŚNIK, CHYBA ŻE
WIZUALNY

POTWIERDZAMY, ŻE WSZYSTKO

PODSTAWOWE ZAMKI BEZPIECZEŃSTWA
SĄ W PEŁNI SPRAWNE

WŁĄCZONY I PODNOŚNIK ZOSTAJE
OBNIŻONY

NA ZAMKI BEZPIECZEŃSTWA PATRZ
PATRZ

INSTRUKCJA MONTAŻU/ OBSŁUGI DLA

PRAWIDŁOWA BLOKADA
BEZPIECZEŃSTWA

PROCEDURY I/LUB DALSZE

INSTRUKCJA.

- NIGDY NIE ZOSTAWIAJ WNETRZA W
PODWYŻSZONYM STANIE, jeśli
wszystkie blokady zabezpieczające
nie są włączone.
- UNIKAJ nadmiernego kołysania
pojazdu podczas podnoszenia.
- ZAWSZE OCZYŚĆ OBSZAR, jeśli
pojazdowi grozi upadek.





WARNING

OPUSZCZAJĄC PODNOŚNIK ZACHOWAJ OSTROŻNOŚĆ

UWAGA, ŻE CAŁY PERSONEL I OBIEKTÓW

SĄ CZYSTE. ZAWSZE ZACHOWAJ WIZJĘ LINIA MIEJSCA NA WINDIE PRZEZ CAŁY CZAS.

ZAWSZE

UPEWNIJ SIĘ, ŻE WSZYSTKIE ZAMKI SĄ WOLNY. JEŚLI JEDEN Z ZAMKÓW

NIEUMYŚLNIE BLOKUJE SIĘ PODCZAS ZJAZDU

WINDA I/LUB POJAZD MOGĄ ZAKŁÓCIĆ POWODUJĄC OBRAŻENIA CIAŁA LUB ŚMIERĆ.

- **ZAWSZE USUWAJ** tace na narzędzia, stojaki itp. Przed opuszczeniem podnośnika.
- **ZAWSZE ZWOLNIJ** blokady zabezpieczające przed próbą opuszczenia podnośnika.
- **ZAWSZE USTAWIAJ** ramiona podnośnika i adaptory tak, aby zapewnić niezakłócone wyjście przed usunięciem pojazdu z obszaru podnoszenia.

ABY PODNIEŚĆ WINDĘ



WARNING

ABY UNIKNĄĆ OBRAŻEŃ CIAŁA I/LUB USZKODZENIA MIENIA, ZEZWOLENIE TYLKO PRZESZKOLONE

PERSONEL OBSŁUGUJĄCY WINDĘ. PO PRZEGLĄDAJĄC NINIEJSZĄ INSTRUKCJĘ,

ĆWICZ KORZYSTANIE Z STEROWANIA PODNOŚNIKIEM PRZEZ

PRZEJAZD WINDĄ PRZEZ KILKA

CYKLE ROZŁADOWANE PRZED ZAŁADUNKIEM

POJAZD NA PODNOŚNIKU.

ZAWSZE PODNOSZ POJAZD ZA POMOCĄ WSZYSTKICH CZTERECH

ADAPTERY. NIGDY NIE PODNOSZ TYLKO JEDNEGO KOŃCA,

JEDEN NAROŻNIK LUB JEDNA STRONA POJAZDU

1. Przed załadunkiem: Podnośnik musi być całkowicie opuszczony, a wnęka serwisowa wolna od personelu, zanim pojazd zostanie podniesiony z wahaczami ustawionymi w pozycji pełnego przejazdu.

2. Załadunek: Obróć ramiona pod pojazdem i umieść adaptory w punktach podnoszenia zalecanych przez producenta pojazdu. W razie potrzeby należy zastosować elementy zwiększające wysokość lub opcjonalne adaptory rama-kołyska, aby zapewnić dobry kontakt.

3. W niektórych pojazdach lokalizacje punktów podnoszenia w garażu serwisowym producenta mogą być oznaczone trójkątnymi znakami na podwoziu (nr referencyjny ANSI/SAE J2184-1992). Ponadto w obszarze ościeżnicy prawych przednich drzwi może znajdować się etykieta wskazująca określone punkty podnoszenia pojazdu.



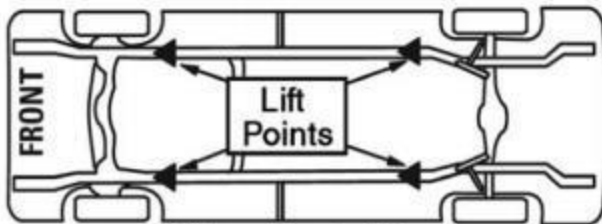
BEZPIECZEŃSTWO OBSŁUGI PODNOŚNIKA



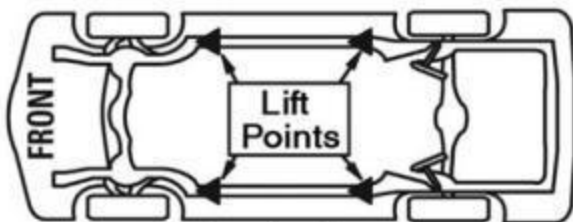
WIELE SPECJALISTYCZNYCH LUB
ZMODYFIKOWANYCH
POJAZDY MOGĄ-
NIE NALEŻY PODNOSIĆ NA RAMIE
DWUSŁUPKOWEJ
Wciągający podnośnik. SKONTAKTUJ SIĘ Z
POJAZDEM

- Umieścić pojazd tak, aby ramiona rozłożyły ciężar pod pojazdem tak, aby adaptory mogły stykać się z zalecanymi przez producenta punktami mocowania.

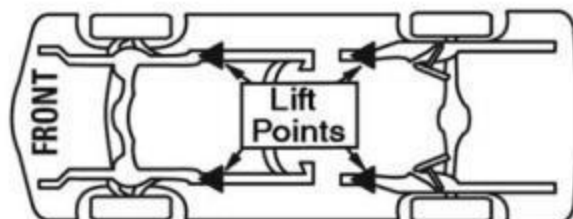
TYPICAL LIFTING POINTS



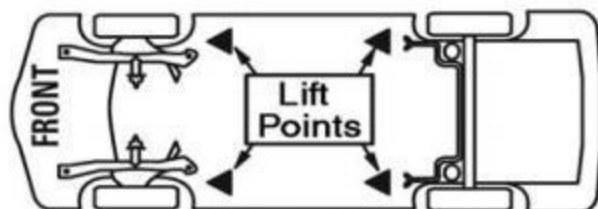
Pickup Truck / Van



Perimeter Frame



Stub Frame



Unitized Body

- Naciśnij przycisk PODNOSZENIA lub obróć przełącznik sterujący na jednostce napędowej

NOTATKA:

ODPOWIEDŹ (2) SEKUND POMIĘDZY
URUCHOMIENIAMI SILNIKA.

NIEPRZESTRZEGANIE MOŻE SPOWODOWAĆ
SPALENIE SILNIKA.

- Zatrzymaj się przed kontaktem z pojazdem. Sprawdź, czy sworznie podłokietników są zazębiane. W razie potrzeby lekko przesunij ramię, aby urządzenie przytrzymujące i zapadka zazębiły się. NIE wbijaj sworznia ramienia przytrzymującego, ponieważ może to spowodować uszkodzenie zębów mechanizmu przytrzymującego.
- Podnieś pojazd, aż opony odsuną się od podłogi.
- Zatrzymaj i sprawdź adaptory pod kątem bezpiecznego kontaktu w zalecanych przez producenta pojazdu punktach podnoszenia.
- Kontynuuj podnoszenie do żądanej wysokości tylko wtedy, gdy pojazd jest bezpiecznie umieszczony na podnośniku.
- NIE zbliżaj się do podniesionego pojazdu ani pod nim, jeśli wszystkie cztery adaptory nie mają bezpiecznego kontaktu z pojazdem w punktach podnoszenia zalecanych przez producenta pojazdu.
- W razie potrzeby powtórz całą procedurę ładowania i podnoszenia.
- Opuść podnośnik na blokady zabezpieczające.



BEZPIECZEŃSTWO OBSŁUGI PODNOŚNIKA



PODCZAS KORZYSTANIA Z WINDY

Unikaj nadmiernego kołysania pojazdu podczas podnoszenia. • W razie potrzeby zawsze używaj stojaków ochronnych lub podczas demontażu lub montażu ciężkich komponentów.

POTWIERDŹ WIZUALNIE, ŻE WSZYSTKO JEST
PODSTAWOWE

ZAMKI BEZPIECZEŃSTWA SĄ WŁĄCZONE PRZED
WEJŚCIE NA OBSZAR PRACY. ZAWIESZENIE
ELEMENTY UŻYWANE W TYM PODNOŚNIKU SĄ
PRZEZNACZONY WYŁĄCZNIE DO PODNOSZENIA
I OPUSZCZANIA

I NIE SĄ PRZEZNACZONE DO TRZYMANIA
ŁADUNKU

URZĄDZENIA. ZACHOWAJ DAŁA OD
PODWYŻSZONEGO PODNOŚNIKA

CHYBA, ŻE ZOSTANIE DOKONANE
POTWIERDZENIE WIZUALNE

TAKIE SĄ WSZYSTKIE PODSTAWOWE ZAMKI
BEZPIECZEŃSTWA

W PEŁNI ZAŁĄCZONY I PODNOŚNIK JEST
OBNIŻONY

NA ZAMKI BEZPIECZEŃSTWA PATRZ PATRZ

INSTRUKCJA MONTAŻU/OBSŁUGI DLA
ODPOWIEDNIE BEZPIECZEŃSTWO

- Jeśli jest to bezpieczne, NIE wchodź na obszar pracy ani nie wchodź pod pojazd zamki nie są załączone.
- OCZYŚĆ OBSZAR, jeśli pojazdowi grozi upadek.
- NIE ustawiaj się pomiędzy ścianą a windą. Jeśli pojazd spadnie w tym kierunku, możesz odnieść poważne obrażenia lub śmierć.
- Przed próbą podnoszenia pickupa lub innego pojazdu z ramą ciężarówki upewnij się, że:
 - ◀ Rama pojazdu jest wystarczająco mocna, aby go utrzymać wagę i nie została osłabiona modyfikacjami lub korozją.
 - ◀ Nacisk pojedynczej osi pojazdu nie przekracza połowy udźwigu.
 - ◀ Adaptery są w bezpiecznym kontakcie z ramą przy producenci pojazdów zalecają punkty podnoszenia.
 - ◀ Pojazd jest stabilny na podnośniku, a środek ciężkości NIE jest przestawiony w równowadze.
 - ◀ Pasek przełączników sufitowych zetknie się z najwyższym punktem pojazdu.

ABY OPUŚCIĆ PODNOŚNIK



**PRZY OBNIŻENIU WYNAGRODZENIA
UWAGA TO WSZYSTKO**

**PERSONEL I PRZEDMIOTY SĄ ZACHOWANE
JASNE. ZAWSZE ZACHOWAJ LINIĘ WZROKU
MIEJSCE NA WINDIE PRZEZ CAŁY CZAS.
ZAWSZE UPEWNIJ SIĘ, ŻE WSZYSTKIE
ZAMKNIĘCIA**

**SĄ ROZŁĄCZONE. JEŚLI JEDEN Z
ZAMKI NIEUKŁADNIE ZABLOKOWANE W DE-
ZAPACHUJ WINDE I/LUB POJAZD MOŻE
ZAKŁÓCENIE POWODUJĄCE OBRAŻENIA
CIAŁA LUB ŚMIERĆ.**

1. Usuń wszystkie narzędzia i inne przedmioty z obszaru windy.
2. Podnieś blokady zabezpieczające. Upewnij się, że podniósłeś podnośnik o co najmniej dwa cale, aby zapewnić odpowiedni prześwit dla odblokowania zamków.
3. Pociągnij pierścień odblokowujący
4. Naciśnij uchwyt zaworu OPUSZCZANIA, aby obniżyć. Uwaga: Zarówno dźwignie zwalniające BLOKADY BEZPIECZEŃSTWA, jak i OPUSZCZAJĄCE

należy przytrzymać jednocześnie w celu opuszczenia podnośnika. Nie należy zastępować samozamykających elementów sterujących windą.

5. Podczas opuszczania pojazdu pozostań z dala od podnośnika. Należy przestrzegać instrukcji na naklejce ostrzegającej o możliwości zmiążdżenia.

6. Przed ruszeniem pojazdu wyjmij adaptery spod pojazdu i odchyl wahacze do pozycji pełnego przejazdu.

7. Jeśli podnośnik nie działa prawidłowo, NIE UŻYWAJ go do czasu przeprowadzenia regulacji lub naprawy przez wykwalifikowany personel serwisowy podnośnika.

INSTRUKCJE KONSERWACJI



**JEŚLI NIE JESTEŚ CAŁKOWICIE ZNANY
Z KONSERWACJĄ DŹWIGÓW
SAMOCHODOWYCH**

**PROCEDURY; ZATRZYMAJ SIĘ I
SKONTAKTUJ SIĘ Z**

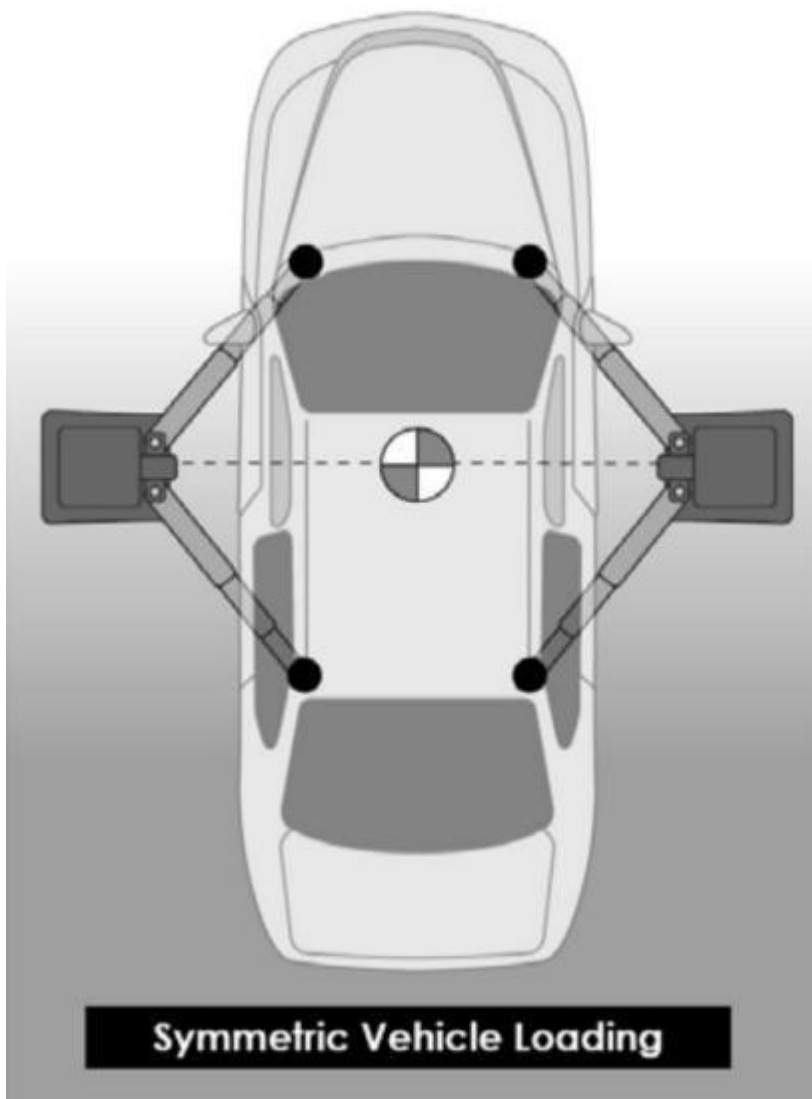
PRODUCENT INSTRUKCJI.

**ABY UNIKNĄĆ OBRAŻEŃ CIAŁA, ZEZWALAJ
TYLKO WYKWALIFIKOWANY PERSONEL
WYKONAJ KONSERWACJĘ TEGOSPRZĘT.**



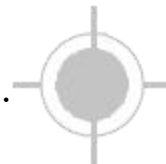
WARNING

Upewnij się, że pojazd nie jest ciężki ani z przodu, ani z tyłu i wybierz odpowiednią konfigurację pojazdu do podniesienia (symetryczna/asymetryczna), jak pokazano poniżej. Środek równowagi powinien znajdować się w połowie odległości pomiędzy adapterami.



- Zawsze wymieniaj **WSZYSTKIE WADLIWE CZĘŚCI** przed ponownym uruchomieniem podnośnika.
- Codziennie: Dokonaj kontroli wzrokowej **WSZYSTKICH CZĘŚCI RUCHOMEJ** i sprawdź, czy nie występują nadmierne oznaki zużycia.
- Codziennie: Sprawdzaj blokady zabezpieczające, aby upewnić się, że są w dobrym stanie.
- Codziennie: Sprawdzaj kable i krążki linowe pod kątem zużycia. W razie potrzeby wymień zużyte części na oryginalne części.
- Codziennie: Sprawdzaj adaptory pod kątem uszkodzeń lub nadmiernego zużycia. W razie potrzeby wymień na oryginalne części.
- Co tydzień: Nasmaruj wszystkie koła pasowe i rolki olejem ogólnego przeznaczenia.
- Co tydzień: Sprawdź wszystkie połączenia kablowe, śruby i sworznie, aby zapewnić prawidłowy montaż.
- Co miesiąc: Sprawdź napięcie kabla korektora. Dostosuj zgodnie z instrukcją instalacji windy.
- Co miesiąc: Nasmarować wałki zatrzasków blokujących. Naciśnij kilkakrotnie uchwyt zatrzasku, aby olej przedostał się do punktów obrotowych.
- Co 3 miesiące: Sprawdź moment dokręcenia śrub kotwiących. Kotwy należy dokręcić momentem 90 stóp/funtów.

• Co pół roku: Sprawdź poziom płynu w zespole napędowym windy i uzupełnij, jeśli to konieczne, zgodnie z instrukcją montażu windy.



ABY PODNIEŚĆ PODNOŚNIK

- ◀ Przed użyciem podnośnika przeczytaj instrukcję obsługi i bezpieczeństwa.
- ◀ Zawsze podnoś pojazd zgodnie z punktami podnoszenia zalecanymi przez producenta.
- ◀ Umieścić pojazd pomiędzy słupkami.
- ◀ Wyreguluj wahacze tak, aby pojazd znajdował się ze środkiem ciężkości w połowie odległości między podkładkami.
- ◀ W razie potrzeby użyj adapterów do pojazdów ciężarowych. Nigdy nie przekraczaj wysokości podkładki 9 cali.
- ◀ NIGDY nie używaj podkładek podnoszących bez gumowych nakładek nałożonych na swoje miejsce.
- ◀ Podnieś pojazd, naciskając przycisk, aż pojazd uniesie się nad ziemię. Sprawdź ponownie, czy pojazd jest zabezpieczony i czy wszystkie sworznie blokujące są zablokowane na swoim miejscu.
- ◀ Podnieś pojazd na żądaną wysokość. Opuść pojazd na najbliższe zabezpieczenie.
- ◀ Przed podjęciem jakiegokolwiek próby pracy na pojeździe lub w jego pobliżu należy zawsze upewnić się, że zabezpieczenia są włączone.

ABY OPUŚCIĆ PODNOŚNIK

- ◀ Najpierw podnieś podnośnik w stronę zabezpieczeń.
- ◀ Zwolnić zabezpieczenia, pociągając za **pierścień odblokowujący zabezpieczenie**.
- ◀ Upewnij się, że półki na narzędzia, stojaki i personel są usunięte spod pojazdu.
- ◀ Opuść pojazd, uruchamiając uchwyt opuszczania na zespole napędowym.
- ◀ Przed zdjęciem pojazdu z podnośnika; Ustawić ramiona i podpory podnośnika tak, aby wyjście było niezakłócone.
- ◀ NIGDY nie przejeżdżaj po ramionach podnośnika.

WYMAGANA KONSERWACJA MIESIĘCZNA

- ◀ Sprawdź, czy wszystkie blokady regulacji ramion działają prawidłowo.
- ◀ Sprawdź wszystkie połączenia kabli, śruby i sworznie, aby zapewnić prawidłowy montaż i moment obrotowy.
- ◀ Wzrokowo sprawdź zabezpieczenia pod kątem prawidłowego działania.
- ◀ Nasmaruj słupki smarem.
- ◀ Sprawdź wszystkie śruby kotwowe i w razie potrzeby dokręć je.
- ◀ Sprawdź wszystkie słupki pod kątem prostopadłości i pionu.
- ◀ Sprawdź wszystkie sworznie ramion obrotowych, upewniając się, że są prawidłowo zamocowane.
- ◀ Sprawdź napięcie linki korektora i wyreguluj, jeśli to konieczne.
- ◀ Jeśli winda jest wyposażona w mikroprzelącznik podwieszany, sprawdź, czy działa prawidłowo.



1. OSTRZEŻENIE: Jeżeli śruby kotwiące do cementu są poluzowane lub okaże się, że jakikolwiek element podnośnika jest uszkodzony, **NIE UŻYWAJ PODNOŚNIKA**.
2. Nigdy nie używaj podnośnika, gdy pod pojazdem znajduje się jakakolwiek osoba lub sprzęt.
3. Nigdy nie przekraczaj znamionowego udźwigu.
4. Zawsze upewnij się, że zabezpieczenia są włączone, zanim podejmiesz jakąkolwiek próbę pracy na pojeździe lub w jego pobliżu.
5. Nigdy nie pozostawiaj podnośnika w pozycji podwyższonej, jeśli nie są włączone zabezpieczenia.
6. Nie dopuszczaj do zamoczenia silnika elektrycznego! Uszkodzenia silnika spowodowane wilgocią nie są objęte gwarancją



NIGDY NIE PODNOSZ ŻADNEGO POJAZDU W ŻADEN SPOSÓB
MNIEJ NIŻ WSZYSTKIE CZTERY (4) RAMIONA. POJEMNOŚĆ ZNAMIONOWA
KAŻDE RAMIĘ PODNOSZĄCE NIE JEST WIĘKSZE NIŻ JEDNA CZWARTA
(1/4) CAŁKOWITEJ UdźwigU.





KONTROLA I KONSERWACJA LINY

◀ Liny dźwigowe należy wymieniać co trzy do pięciu lat lub gdy widoczne są widoczne oznaki uszkodzenia.

NIE UŻYWAJ PODNOŚNIKA Z USZKODZONYMI/ZUŻYTYMI KABLAMI.

◀ Liny do podnoszenia należy zawsze utrzymywać w dobrym stanie nasmarowania. Lina stalowa jest w pełni chroniona tylko wtedy, gdy każde pasmo drutu jest nasmarowane zarówno od wewnątrz, jak i od zewnątrz. Nadmierne zużycie skraca żywotność liny stalowej. Sugerowany przez producenta smar do lin stalowych, który wnika do rdzenia liny i zapewnia długotrwałe smarowanie pomiędzy każdym pojedynczym splotem, to olej przekładniowy 90-WT Smar do lin stalowych. Aby mieć pewność, że wewnętrzne warstwy liny pozostaną dobrze nasmarowane, smarowanie należy przeprowadzać w czasie eksploatacji w odstępach nie przekraczających trzech miesięcy.

◀ Wszystkie krążki linowe i rolki prowadzące stykające się z poruszającą się liną należy regularnie sprawdzać wzrokowo pod kątem zużycia powierzchni i smarować, aby upewnić się, że poruszają się swobodnie. Czynność tę należy wykonywać w odpowiednich odstępach czasu, zazwyczaj nie przekraczających trzech miesięcy w trakcie eksploatacji. Do wszystkich osi kół pasowych fabryka zaleca standardowy smar do łożysk kół. W przypadku wszystkich kół pasowych i/lub rolek prowadzących fabryka zaleca olej przekładniowy 90-WT lub podobny ciężki smar nakładany dowolną metodą, w tym poprzez pompowanie/dozowanie natryskowe, pędzlem, ręcznie i/lub wacikiem.

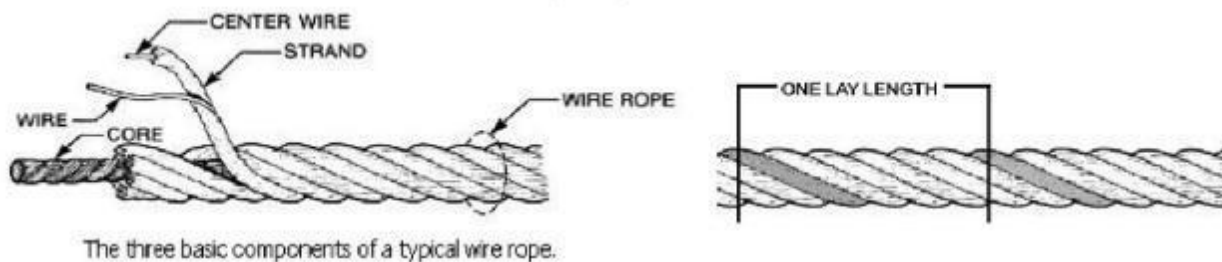
JAK CZĘSTO KONTROLA

◀ Liny do podnoszenia należy sprawdzać wzrokowo co najmniej raz dziennie podczas użytkowania, zgodnie z wytycznymi Amerykańskiego Instytutu Naftowego (API) RP54.

◀ Wszelkie liny podnoszące, które spełniają kryteria usunięcia, należy natychmiast wymienić.

KIEDY WYMIENIAĆ LINKI DO PODNOSZENIA Z POWODU PĘKNIĘTYCH PRZEWODÓW

◀ Kable dźwigowe należy wycofać z użytku, jeśli zauważysz sześć losowo rozmieszczonych uszkodzonych drutów na jednej długości skrętu lub trzy przerwane przewody w jednej splotce na jednej długości skrętu.



The three basic components of a typical wire rope.

INNE POWODY WARTO WYMIENIĆ LINKI DO PODNOSZENIA

- ◀ Korozja powodująca wżery w przewodach i/lub złączach.
- ◀ Ślady załamania, zgniecenia, przecięcia, uwięzienia ptaków lub pękniętego rdzenia.
- ◀ Zużycie przekraczające 10% pierwotnej średnicy drutu.
- ◀ Ślady uszkodzeń cieplnych.

JAK ZNALEŹĆ USZKODZONE PRZEWODY

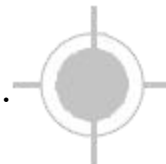
◀ Pierwszym krokiem jest rozluźnienie liny do pozycji stacjonarnej i przesunięcie punktów podnoszenia z krążków. Oczyść powierzchnię liny szmatką – w razie potrzeby szczotką drucianą – aby zobaczyć wszelkie pęknięcia.

◀ Naciągnij linę, aby odsonić wszelkie zerwane druty ukryte w zagłębieniach pomiędzy splotkami.

◀ Sprawdź wzrokowo, czy nie ma przerwanych przewodów. Jednym ze sposobów sprawdzenia pęknięć korony jest przeciągnięcie szmatki wzdłuż liny w celu sprawdzenia możliwe zaczepki.

◀ Za pomocą sztydła sonduj pomiędzy drutami i splotkami i podnieś wszystkie druty, które wydają się luźne. Ślady wewnętrznego przerywania przewodów mogą wymagać bardziej szczegółowego badania liny.





Bezpieczna obsługa podnośnika

Podnośniki samochodowe i ciężarowe mają kluczowe znaczenie dla działania i rentowności Twojej firmy. Bezpieczne korzystanie z tego i innych windy w Twoim sklepie ma kluczowe znaczenie w zapobieganiu obrażeniom pracowników i uszkodzeniom pojazdów klientów. Bezpieczna obsługa wind możesz mieć pewność, że Twój sklep będzie rentowny, produktywny i bezpieczny. Bezpieczna obsługa dźwigów samochodowych wymaga, aby z podnośnika mogli korzystać wyłącznie przeszkoleni pracownicy.

SZKOLENIE POWINNO OBEJMOWAĆ M.in:

- ◀ Prawidłowe ustawienie pojazdu na ramionach podnośnika. (Zobacz, jak producenci minimalizują wymagania dotyczące obciążenia rozstawu osi.)
- ◀ Korzystanie z elementów sterujących.
- ◀ Zrozumienie udźwigu.
- ◀ Prawidłowe korzystanie z podnośników lub innych urządzeń podtrzymujących ładunek.
- ◀ Właściwe użycie, zrozumienie i wizualna identyfikacja urządzeń blokujących bezpieczeństwo i ich działanie.
- ◀ Przegląd zasad bezpieczeństwa.
- ◀ Prawidłowe procedury utrzymania porządku (obszar windy powinien być wolny od smaru, oleju, narzędzi, sprzętu, śmieci i innych zanieczyszczeń).
- ◀ Przed użyciem podnośnika należy przeprowadzić codzienną kontrolę. Urządzenia zabezpieczające, elementy sterujące, ramiona podnośnika i inne krytyczne części należy sprawdzić przed użyciem podnośnika.
- ◀ Wszelkie prace konserwacyjne i naprawy podnośnika należy wykonywać zgodnie z wymaganiami producenta. Naprawa windy części powinny spełniać lub przewyższać specyfikacje OEM. Naprawy mogą być wykonywane wyłącznie przez wykwalifikowanego technika dźwigowego.
- ◀ Podczas sprawdzania i podnoszenia pojazdu należy stosować się do zaleceń producenta pojazdu

OBSŁUGA WINDY / BEZPIECZEŃSTWO

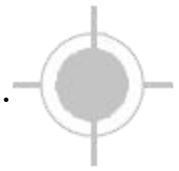
- ◀ Ważne jest, aby znać limit obciążenia. Uważaj, aby nie przeciążyć podnośnika. Jeżeli nie jesteś pewien, jakie jest dopuszczalne obciążenie, sprawdź tabliczkę znamionową znajdującą się na jednej z kolumn podnośnika lub skontaktuj się z producentem.
- ◀ Środek ciężkości powinien być ściśle zgodny z zaleceniami producenta.
- ◀ Zawsze upewnij się, że masz odpowiedni prześwit nad głową. Dodatkowo sprawdź, czy mocowania (znaki na pojazdach, samochody kempingowe, anteny itp.) nie przeszkadzają.
- ◀ Przed podniesieniem pojazdu należy upewnić się, że drzwi, bagażnik i maska są dokładnie zamknięte.
- ◀ Przed podniesieniem upewnij się, że nikt nie stoi bliżej niż sześć stóp od podnośnika.
- ◀ Po ustawieniu pojazdu na pasach startowych windy zaciągnij hamulec awaryjny, upewnij się, że zapłon jest wyłączony, drzwi są zamknięte, przeszkody znajdujące się nad głową są usunięte, a skrzynia biegów znajduje się w położeniu neutralnym.
- ◀ Dokładnie sprawdź, czy automatyczne kliny znajdują się na swoim miejscu, a następnie po podniesieniu podnośnika obserwuj kliny.
- ◀ Umieść podkładki lub adaptory we właściwej pozycji pod zalecanymi punktami styku.
- ◀ Podnośnik należy podnieść do momentu, aż koła pojazdu znajdą się około jednej stopy nad ziemią. Jeżeli kontakt z pojazdem jest nierówny lub wydaje się, że pojazd nie stoi bezpiecznie, ostrożnie opuść podnośnik i wyreguluj go ponownie.
- ◀ Zawsze należy wziąć pod uwagę potencjalne problemy, które mogą spowodować poślizg pojazdu, np. ciężki ładunek, podkład itp.
- ◀ Zachowaj ostrożność, przechodząc pod pojazdem znajdującym się na podnośniku hydraulicznym.





- NIE zostawiaj elementów sterujących, gdy podnośnik jest w ruchu.
- NIE stój bezpośrednio przed pojazdem lub w zatoce, gdy pojazd jest ładowany lub ustawiany na miejsce.
- NIE zbliżaj się do pojazdu ani nie próbuj na nim pracować podczas jego podnoszenia lub opuszczania.
- ZACHOWAJ DALA od podnośnika podczas podnoszenia lub opuszczania pojazdu.
- NIE kołysz pojazdem na podnośniku ani nie usuwaj z pojazdu żadnych ciężkich elementów, które mogą spowodować nadmierne przesunięcie ciężaru.
- NIE Opuszczaj pojazdu, dopóki ludzie, materiały i narzędzia nie będą wolne
- ZAWSZE UPEWNIJ SIĘ, że zabezpieczenia są włączone i opuszczone na zabezpieczenia przed podjęciem jakiegokolwiek próby pracy na pojeździe lub w jego pobliżu.
- Niektóre czynności związane z konserwacją i naprawą pojazdu mogą spowodować zmianę biegów pojazdu. Podczas wykonywania tych operacji postępuj zgodnie z wytycznymi producenta. Może być konieczne użycie podpórek lub alternatywnych punktów podnoszenia podczas wykonywania niektórych napraw.
- PRZECZYTAJ I ZROZUM wszystkie procedury ostrzegawcze przed uruchomieniem windy.
- TRZYMAJ RĘCE I STOPY W ODSTĘPU. Zdejmij dłonie i stopy z ruchomych części. Podczas opuszczania trzymaj stopy z dala od podnośnika. Unikaj punktów uszczypnięcia.
- Windę powinni obsługiwać WYŁĄCZNIE PRZESzkoleni operatorzy. Cały nieprzeszkolony personel powinien znajdować się z dala od miejsca pracy. Nigdy nie pozwalaj, aby nieprzeszkolony personel miał kontakt z windą lub ją obsługiwał.
- KORZYSTAJ Z PODNOŚNIKA PRAWIDŁOWO. Korzystaj z windy we właściwy sposób. Nigdy nie używaj adapterów do podnoszenia innych niż zatwierdzone przez producenta.
- NIE zastępuj samozamykających elementów sterujących windą.
- OCZYŚĆ OBSZAR, jeśli pojazdowi grozi upadek.
- ZACHOWAJ CZUJNOŚĆ. Obserwuj, co robisz. Kieruj się zdrowym rozsądkiem. Bądź świadomy.
- SPRAWDŹ, CZY NIE MA USZKODZONYCH CZĘŚCI. Sprawdź wyrównanie ruchomych części, pęknięcie części lub stan, który może mieć wpływ na jego działanie. Nie używaj podnośnika, jeśli którykolwiek element jest uszkodzony lub uszkodzony.
- NIGDY nie usuwaj z podnośnika elementów związanych z bezpieczeństwem. Nie używaj windy, jeśli elementy związane z bezpieczeństwem są uszkodzone lub ich brakuje.
- Podczas opuszczania podnośnika upewnij się, że wszyscy stoją w odległości co najmniej sześciu stóp.
- Przed opuszczeniem upewnij się, że pod podnośnikiem nie pozostały żadne podnośniki, narzędzia ani sprzęt.
- Zawsze opuszczaj pojazd powoli i płynnie





WINDA NIE PODNOSI SIĘ

MOŻLIWA PRZYCZYNA

1. Powietrze w oleju, (1,7, 12)
2. Wiązanie cylindra, (8)
3. Nieszczelność cylindra wewnątrz (8)
4. Silnik pracuje do tyłu pod ciśnieniem, (10)
5. Nieszczelność zaworu obniżającego (2,3,5,9,10)
6. Silnik pracuje wstecz, (6,7, 10)
7. Uszkodzona pompa, (9, 10)
8. Pompa nie zalewa (1,7, 12, 13,2, 11,9, 10)
9. Nieszczelny zawór nadmiarowy (9, 10)
10. Nieprawidłowe napięcie na silniku (6, 13, 10)

INSTRUKCJA ŚRODKOWANIA

1. Sprawdź, czy poziom oleju jest prawidłowy. Poziom oleju powinien sięgać do śruby odpowietrzającej w zbiorniku przy całkowicie opuszczonym podnośniku.
2. Przepłukać zawór spustowy, którego należy się pozbyć. Przytrzymaj uchwyt zwalniający w dół i uruchomić urządzenie, pozwalając na jego pracę przez 15 sekund, umożliwiając ewentualne zanieczyszczenie.
3. Brudny olej. Wymień olej na czysty Dexron ATF.
4. Dokręć wszystkie mocowania. Dokręć elementy złącze zalecanym momentem obrotowym.
5. Sprawdź swobodę ruchu wyzwalacza. **Jeśli pierścień do odblokowywania nie porusza się swobodnie, wymienić zespół zespołu blokady zabezpieczającej.**
6. Sprawdź, czy silnik jest prawidłowo podłączony. podłączone prawidłowo, wyjaśnij
7. Uszczelka olejowa uszkodzona lub napięta Wymień uszczelkę olejową wokół wału pompy.
8. Patrz Instrukcja instalacji Skontaktuj się z fabryką
9. Wymień na nową część Wymień na nową część.
10. Zwróć urządzenie do naprawy. Zwróć urządzenie do naprawy.
11. Sprawdź śruby mocujące pompę Śruby powinny mieć masę od 15 do 18 ft. funtów.
12. Zatkane sito wlotowe Wyczyść sito wlotowe lub wymień.
13. Sprawdź napięcie w gniazdku ściennym i okablowanie Upewnij się, że urządzenie i gniazdko ścienne są prawidłowo podłączone.





PODNOSENIE OPUSZCZA SIĘ WOLNO LUB W OGÓLE

MOŻLIWA PRZYCZYNA

1. Wiązanie cylindrów, (1)
2. Zatkany zawór spustowy, (5,4,2,3)
3. Złącze ciśnieniowe za długie (6)

INSTRUKCJA ŚRODKOWANIA

1. Skontaktuj się z obsługą klienta Skontaktuj się z obsługą klienta.
2. Wymień na nową część Wymień na nową część.
3. Wróć do naprawy Wróć do naprawy.
4. Sprawdź olej. Stosuj czysty olej hydrauliczny 10-WT lub Dexron wyłącznie płyn do automatycznych skrzyń biegów. Jeśli ATF jest zanieczyszczony, wymień go na czysty ATF i wyczyść cały układ.
5. Wyczyść zawór spustowy Umyj zawór spustowy w rozpuszczalniku i przedmuchać z powietrzem.
6. Wymień złączkę na krótki gwint Wymień złączkę na krótki gwint.

NIE PODNOSI OBCIĄŻONEJ WINDY

MOŻLIWA PRZYCZYNA

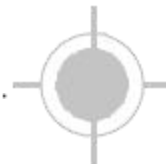
1. Powietrze w oleju, (1,2,3)
2. Wiązanie cylindra, (4)
3. Cylinder przecieka wewnątrz, (4)
4. Podnośnik przeciążony, (5,4)
5. Nieszczelność zaworu opuszczania (6,7, 1,4,8)
6. Silnik pracuje wstecz, (9, 11,8)
7. Uszkodzona pompa, (4,8)
8. Pompa nie zalewa, (1,2,3,4, 10,8)
9. Nieszczelność zaworu nadmiarowego (7,4,8)
10. Nieprawidłowe napięcie na silniku, (9, 11,4)

INSTRUKCJA ŚRODKOWANIA

1. Sprawdź poziom oleju Poziom oleju powinien sięgać poziomu śruby odpowietrzającej zbiornik z windą całkowicie opuszczoną.
2. Sprawdź/dokręć rury wlotowe Wymienić zespół węża wlotowego.
3. Uszczelka olejowa uszkodzona lub napięta Wymień uszczelkę olejową i zamontuj.
4. Patrz Instrukcja instalacji Skontaktuj się z obsługą klienta.
5. Sprawdź masę pojazdu Porównaj masę pojazdu z dopuszczalną masą pojazdu winda.
6. Zawór spustowy przepłukiwania Przytrzymaj uchwyt zwalnający wciśnięty i uruchom urządzenie, pozwalając mu pracować przez 15 sekund. Wymień na nową część.
7. Wymień na nową część Wymień na nową część.
8. Zwróć urządzenie do naprawy Zwróć urządzenie do naprawy.
9. Sprawdź, czy silnik jest prawidłowo podłączony Porównaj okablowanie silnika ze schematem elektrycznym na rysunku zespołu napędowego.
10. Zatkane sito wlotowe Wyczyść sito wlotowe lub wymień.
11. Sprawdź napięcie w gniazdku ściennym i okablowanie Upewnij się, że urządzenie i gniazdko ścienne są prawidłowo podłączone.



.....



WAŻNE

Jeśli po zaobserwowaniu, że wszystkie blokady mechaniczne zostały zwolnione, a podnośnik nadal nie działa, postępuj zgodnie ze wszystkimi standardami procedur obsługi, należy natychmiast zaprzestać korzystania z podnośnika i skontaktować się z producentem lub autoryzowanym centrum serwisowym w celu uzyskania dalszych instrukcji.

WINDA NIE PODNOSI SIĘ

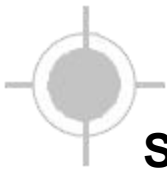
MOŻLIWA PRZYCZYNA

1. Powietrze w oleju, (1,2,3)
2. Sprawdź szczelność zaworu, (6)
3. Cylindry przeciekają wewnętrznie, (7)
4. Nieszczelność zaworu obniżającego (4,5, 1,7,6)
5. Nieszczelne złącza, (8)

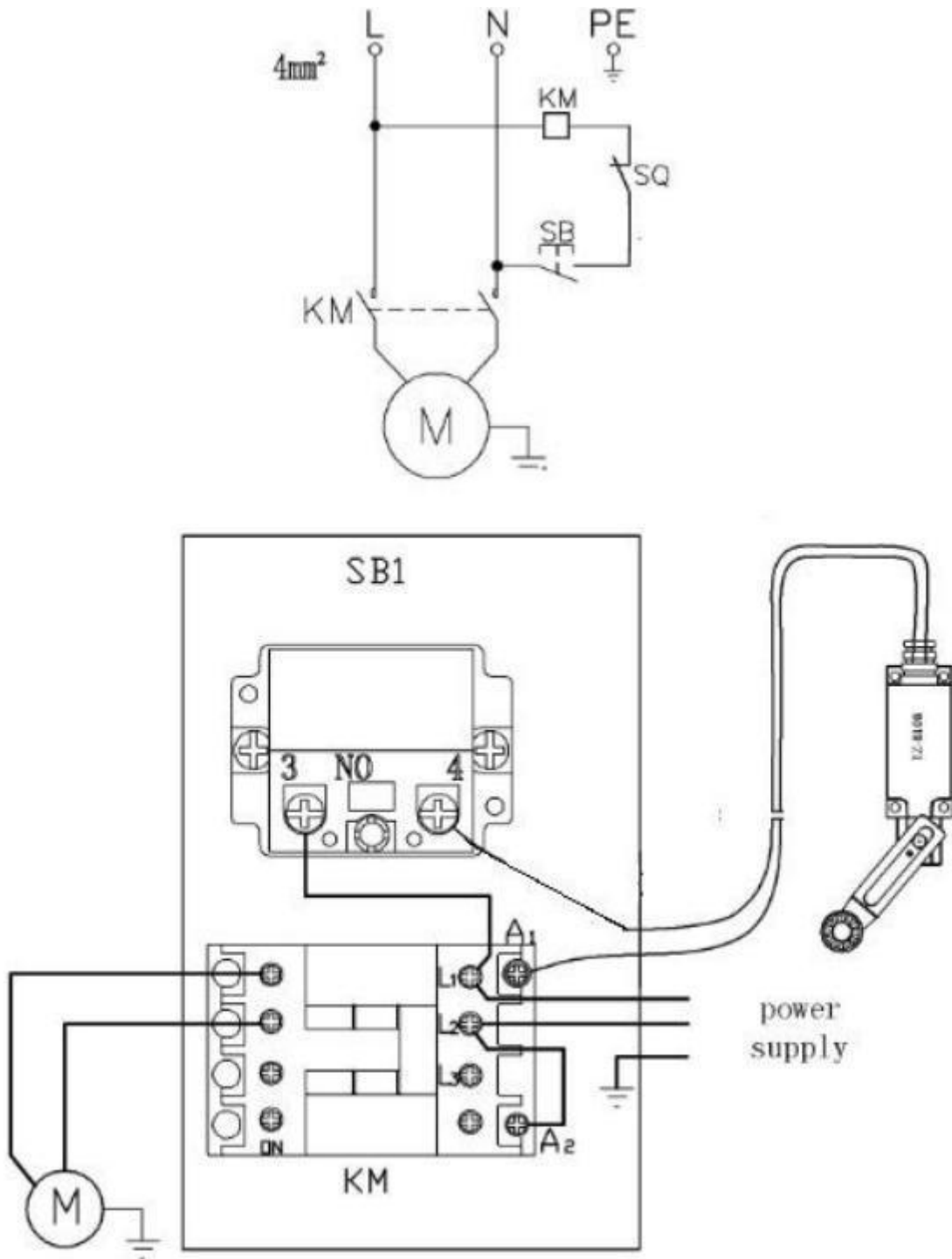
INSTRUKCJA ŚRODKOWANIA

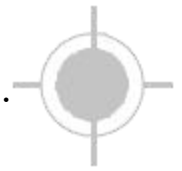
1. Sprawdź poziom oleju. Poziom oleju powinien sięgać do śruby odpowietrzającej w zbiorniku przy całkowicie opuszczonym podnośniku.
2. Uszczelka olejowa uszkodzona i zapchana Wymienić uszczelkę olejową wokół wału pompy.
3. Odpowietrzyć cylinder Patrz Instrukcja instalacji.
4. Zawór spustowy przepłukiwania Przytrzymaj uchwyt zwalnający wciśnięty i uruchom urządzenie, pozwalając mu pracować przez 15 sekund.
5. Wymienić na nowy zawór Wymienić na nowy zawór.
6. Zwróć urządzenie do naprawy Zwróć urządzenie do naprawy.
7. Patrz Instrukcja instalacji Skontaktuj się z obsługą klienta.
8. Sprawdź cały układ hydrauliczny pod kątem wycieków. Dokręć wszystkie złącza hydrauliczne i sprawdź wszystkie węże.



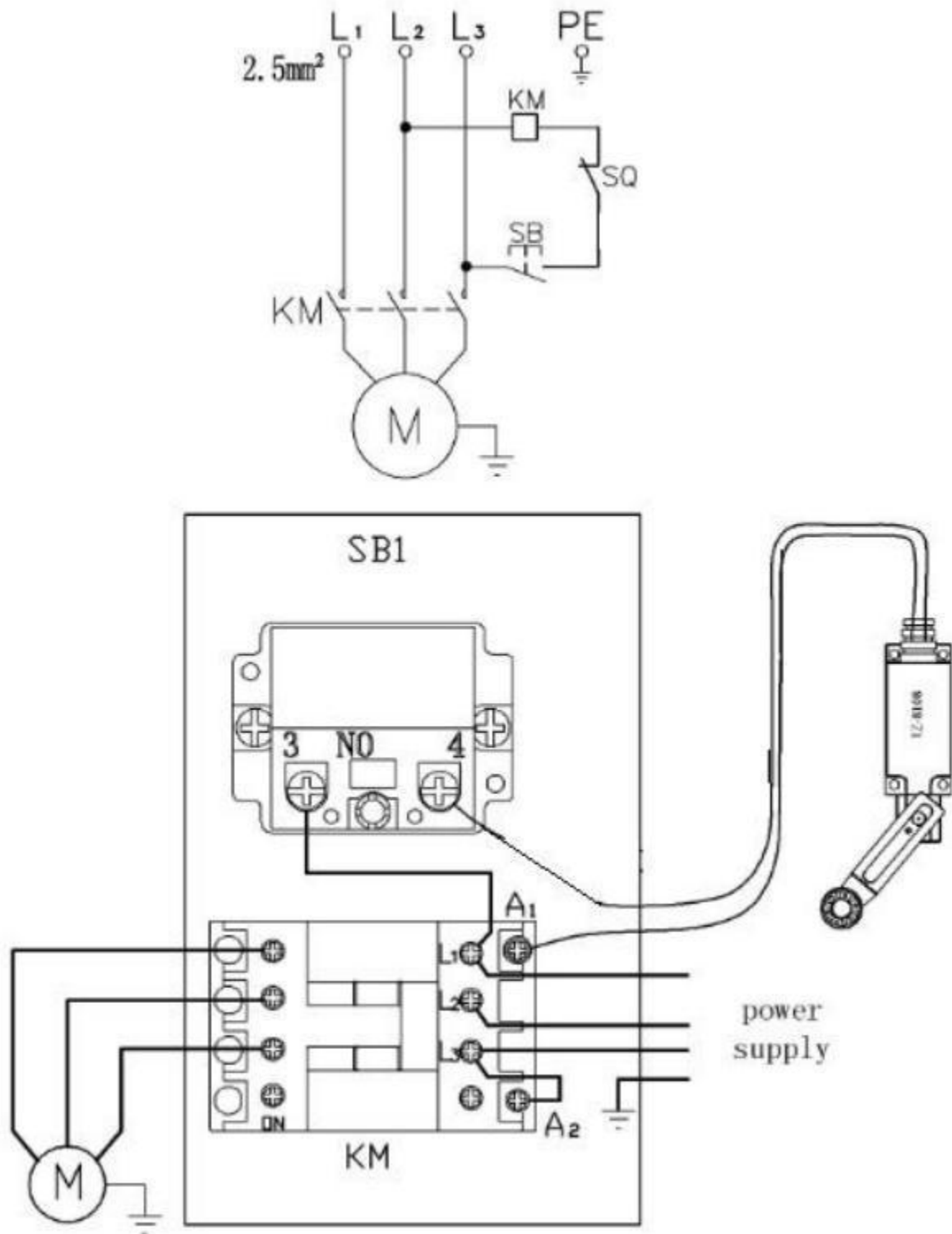


Schemat połączeń elektrycznych wyłącznika krancowego (silnik 220V)



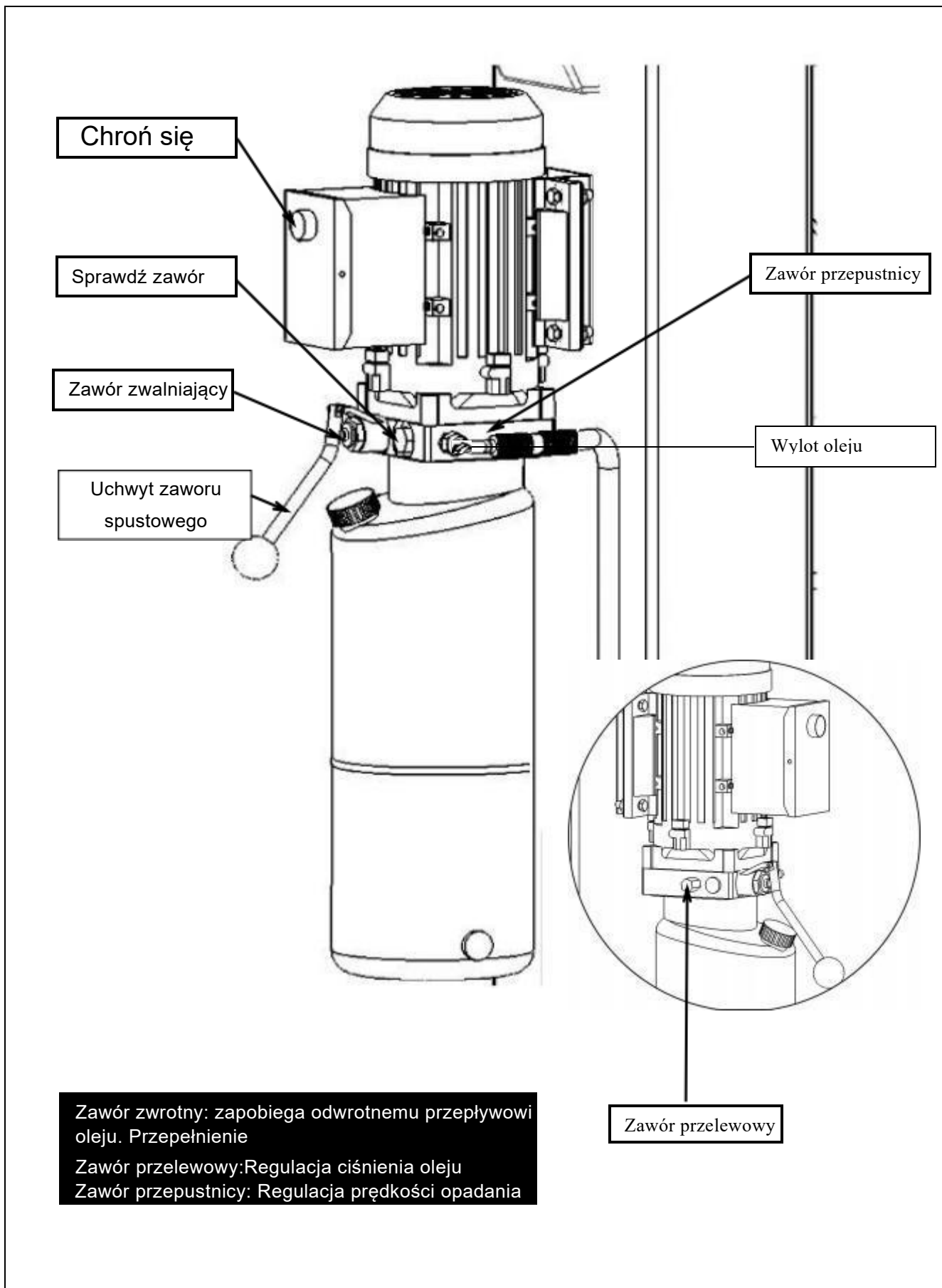


Schemat połączeń elektrycznych wyłącznika krańcowego (silnik 220V)

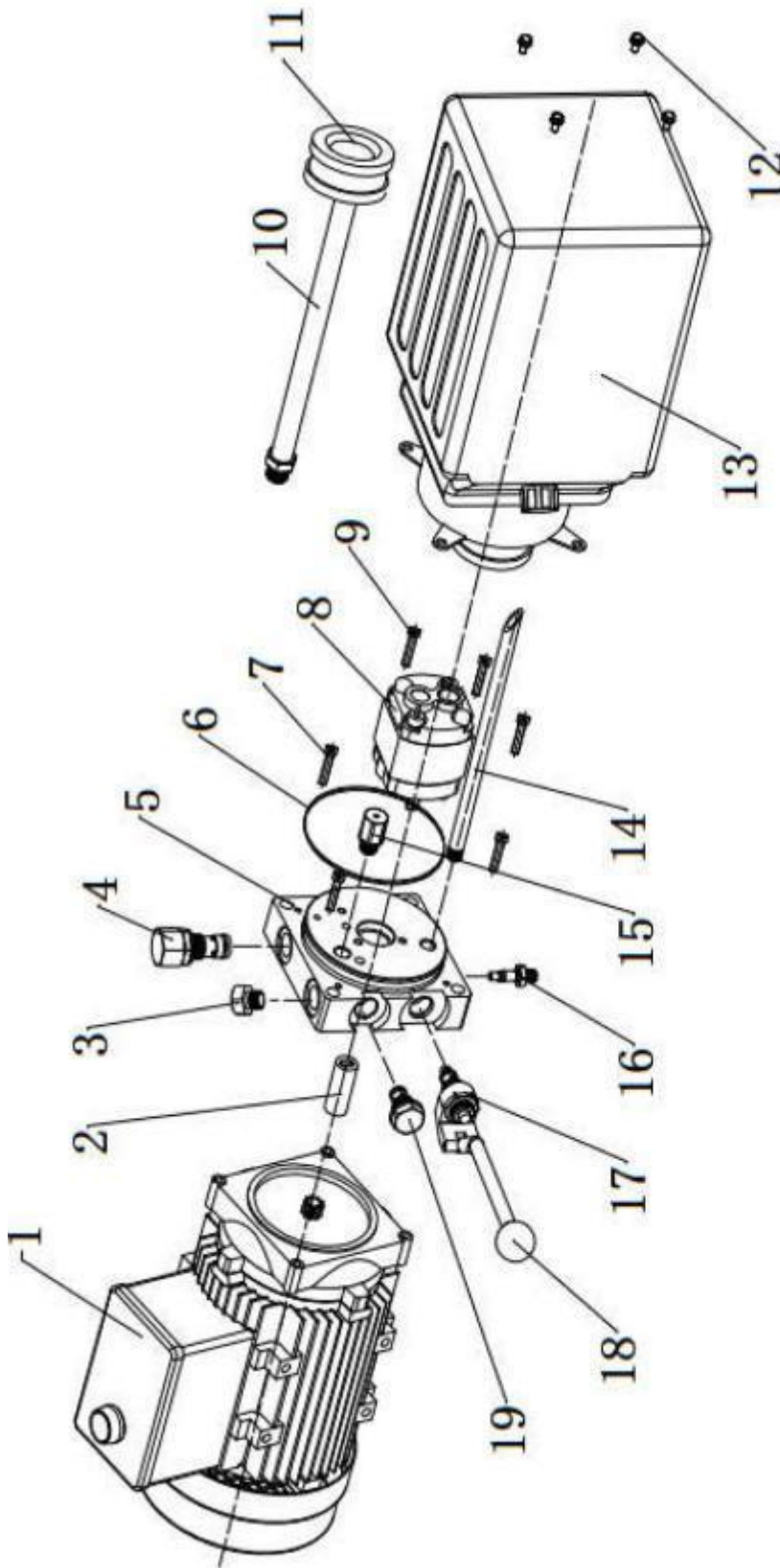




Analiza funkcji motorycznych



Rysunek silnika i lista części

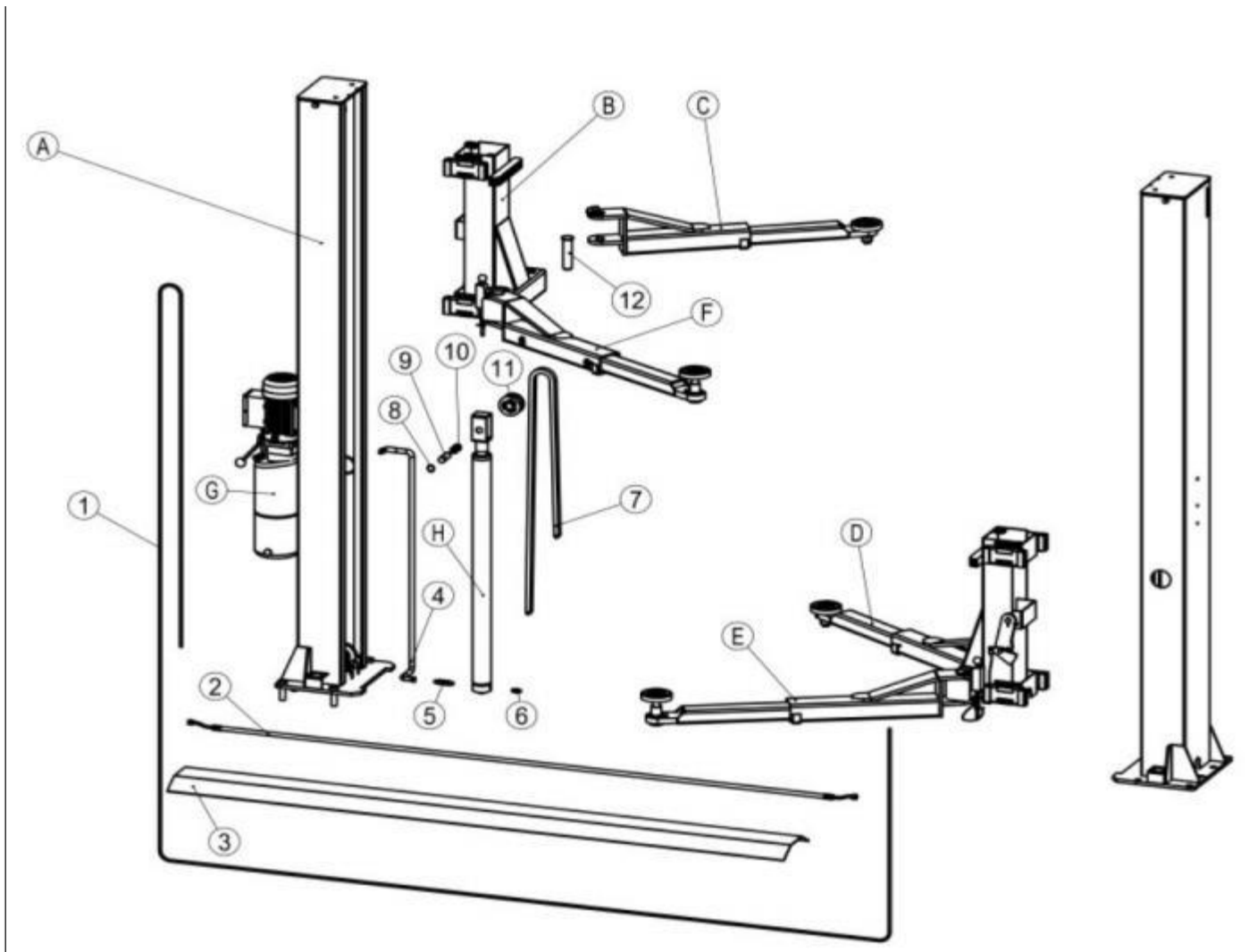


| Nos. | Name | Quantity |
|------|------------------------|----------|
| 1 | Iron motor | 1 |
| 2 | Motor connecting shaft | 1 |
| 3 | Valve block blockage | 1 |
| 4 | Overflow valve | 1 |
| 5 | Valve Body | 1 |
| 6 | O-Ring | 1 |
| 7 | Valve Body Bolt | 4 |
| 8 | Gear Pump | 1 |
| 9 | Gear Pump Bolt | 2 |
| 10 | Oil Inlet Pipe | 1 |

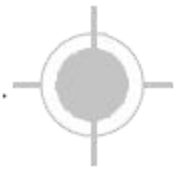
| Nos. | Name | Quantity |
|------|--------------------------|----------|
| 11 | Filter | 1 |
| 12 | Socket bolt | 4 |
| 13 | oil storage tank | 1 |
| 14 | Oil Return Pipe | 1 |
| 15 | Buffer Valve | 1 |
| 16 | Throttle valve | 1 |
| 17 | Release valve | 1 |
| 18 | Handle for release valve | 1 |
| 19 | Check valve | 1 |
| 20 | | |



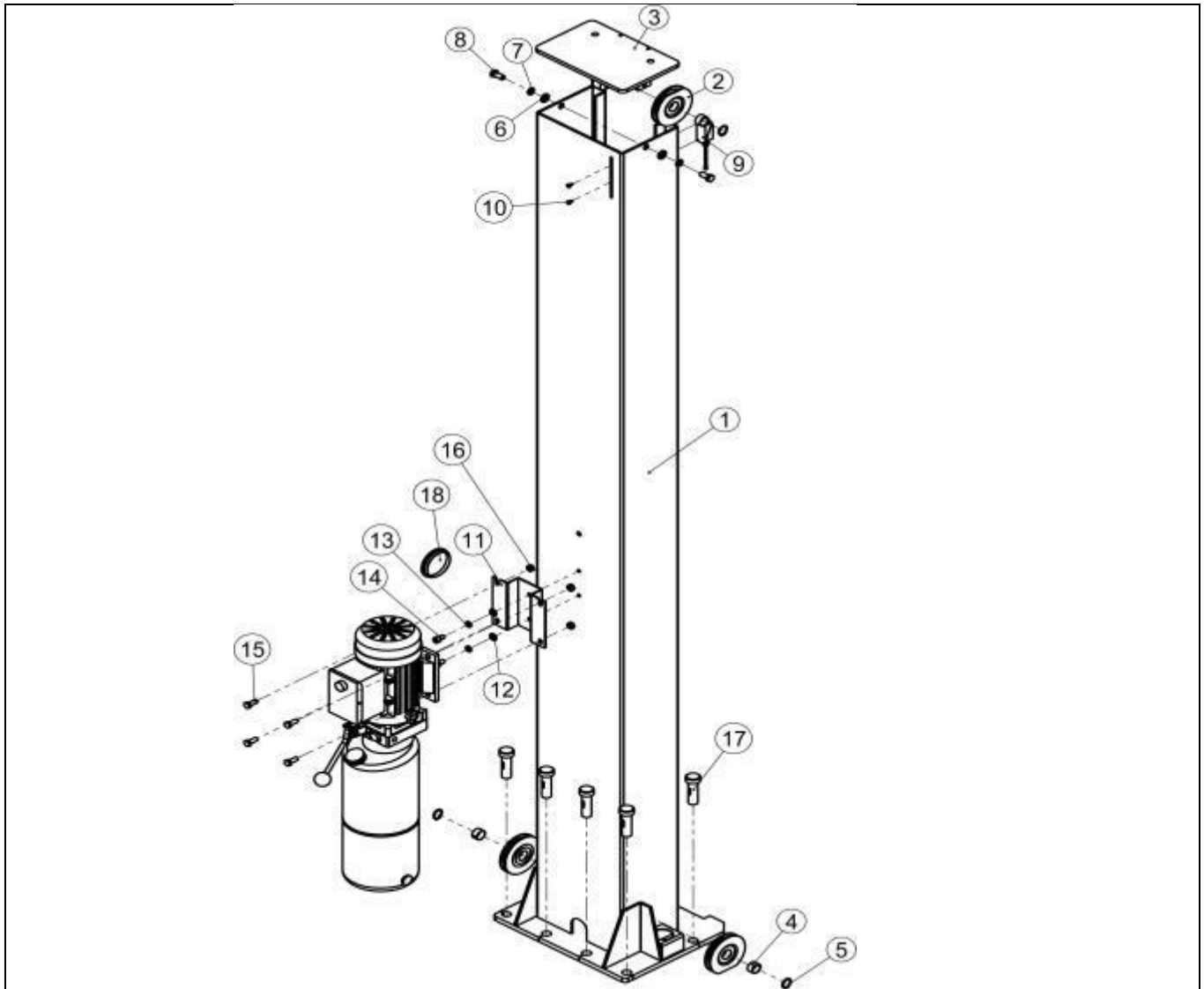
001 Rysunek i lista części



| Nr | Numer części | Nazwa | Ilość | Nr | Numer części | Nazwa | Ilość |
|----|---------------|--|-------|----|---------------|---|-------|
| A | 001-A | Zespół kolumny głównej | 2 | 3 | YL-SBSZ-00-25 | Deska przy przejściu | 3 |
| B | 001-B | Montaż wózka | 2 | 4 | YL-SBSZ-00-26 | Zespół rurki olejowej pompy $\Phi 8 \times 1040$, dopasowanie M16X15 | 1 |
| C | 001-C | Zespół ramion holowniczych | 1 | 5 | YL-SBSZ-00-27 | Długość M16X1,5 110 | 1 |
| D | 001-D | Zespół ramion holowniczych | 1 | 6 | YL-SBSZ-00-28 | Długość M16X1,5 50 | 2 |
| E | 001-E | Zespół ramion holowniczych | 1 | 7 | YL-SBSZ-00-29 | Łańcuch /LH1244/121 przeguby | 2 |
| F | 001-F | Zespół ramion holowniczych | 1 | 8 | RE002500 | Pierścień ustalający zewnętrzny $\Phi 25$ | 4 |
| G | 001-G | Pompa | 1 | 9 | SF25-40 | Tuleja z brązu do koła pasowego SF25-40 | 2 |
| H | 001-H | Zespół cylindra hydraulicznego | 2 | 10 | YL-SBSZ-00-20 | Wał do koła łańcuchowego 35X90 | 2 |
| 1 | YL-SBSZ-00-23 | Zespół kabla wyrównawczego $\Phi 8 \times 8640$, łeb gwintowany M16 | 2 | 11 | YL-SBSZ-00-21 | Koło łańcuchowe | 2 |
| 2 | YL-SBSZ-00-24 | Przewód OLEJOWY podłączony do głównego Cylinder $\Phi 8 \times 2800 / M16 \times 1,5$ i „Q” sh dopasowanie małpy | 1 | 12 | YL-SBSZ-00-22 | Walek ustalający ramienia | 4 |



001-All Kolumna po stronie zasilania



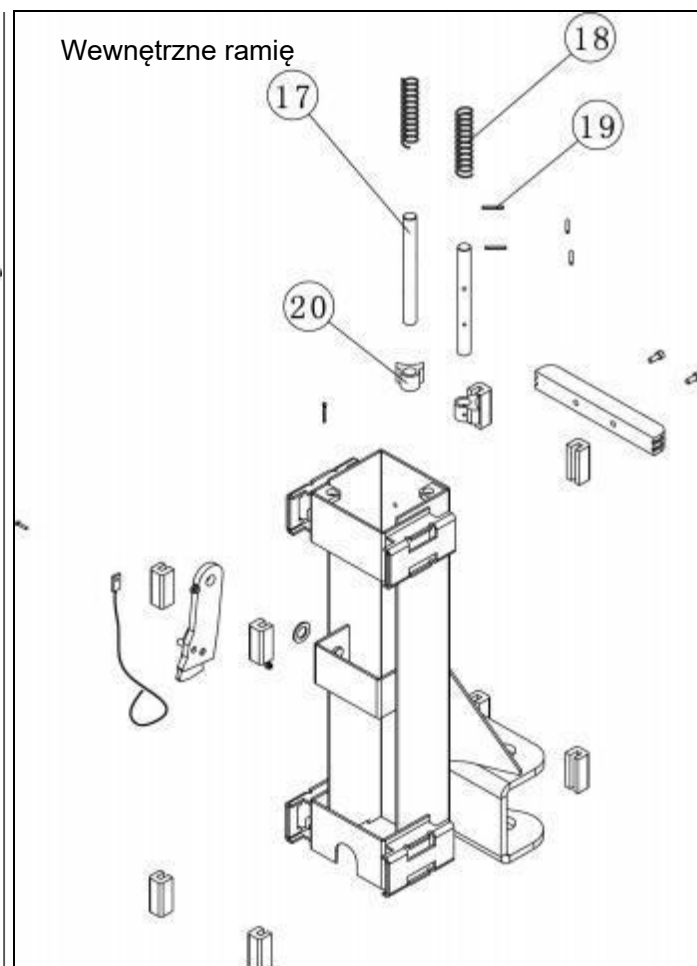
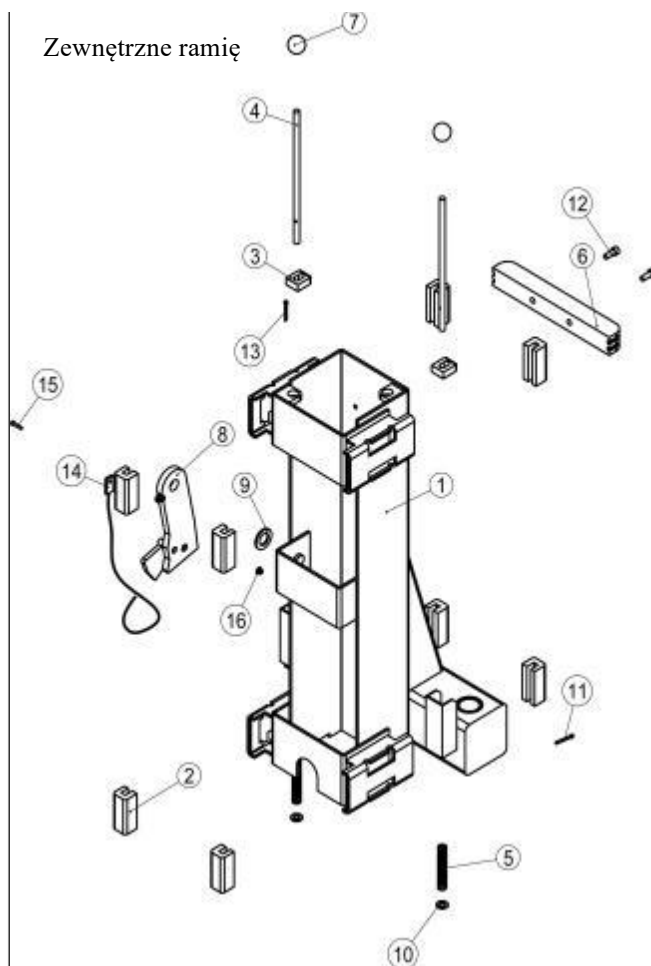
| Nr | Numer części | Nazwa | Ilość | Nr | Numer części | Nazwa | Ilość |
|----|------------------|---|-------|----|---------------|--|-------|
| 1 | YL-SBSZ-01-01-00 | Konstrukcja spawana kolumny głównej | 2 | 10 | RH000510 | Śruba z łbem okrągłym M5X10 | 2 |
| 2 | YL-SBSZ-00-01 | Koło linowe wyrównawcze | 6 | 11 | YL-SBSZ-00-02 | Wspornik pompy | 1 |
| 3 | YL-SBSZ-01-02-00 | Spawanie panelu osłonowego | 2 | 12 | W001000 | Podkładka Φ 10 | 2 |
| 4 | SF-2515 | Brązowy krzew dla koło pasowe SF 2515 | 6 | 13 | LW001000 | Podkładka zabezpieczająca Φ 10 | 2 |
| 5 | RE002500 | Zewnętrzny pierścień ustalający Φ 25 | 6 | 14 | IH001012 | Wewnętrzna końcówka sześciokątna /M10X12 | 2 |
| 6 | W001000 | Podkładka Φ 10 | 4 | 15 | H000820 | Śruba sześciokątna M8X20 | 4 |
| 7 | LW001000 | Podkładka zabezpieczająca Φ 10 | 4 | 16 | HN000800 | Nakrętka sześciokątna M8 | 4 |
| 8 | H001035 | Śruba sześciokątna M10X35 | 4 | 17 | YL-SBSZ-00-03 | Śruba kotwowa M20X160 | 12 |

| | | | | | | | |
|---|------|---------------------------|---|----|---------------|------------------------------------|---|
| 9 | 8108 | Wyłącznik krańcowy8108 | 1 | 18 | YL-SBSZ-00-04 | Napraw plastikową osłonę otworu | 2 |
|---|------|---------------------------|---|----|---------------|------------------------------------|---|





001-B Wózki ramion wewnętrznych i wózki ramion zewnętrznych



| Nr | Numery części | Nazwa | Ilość | Nr | Numery części | Nazwa | Ilość |
|----|------------------|----------------------------------|-------|----|---------------|--|-------|
| 1 | YL-SBSZ-02-01-00 | Spawanie wózka | 2 | 11 | SP000330 | Zawleczka lub kołek rozprężny $\Phi 3 \times 30$ | 4 |
| 2 | YL-SBSZ-00-04 | Blok suwakowy z polietylenu UHMW | 16 | 12 | SH000825 | Śruba z łbem wpuszczanym M8X25 | 4 |
| 3 | YL-SBSZ-00-05 | Zablokowany blok zębów | 4 | 13 | YL-SBSZ-00-11 | pierścień zabezpieczający (kształt B) | 2 |
| 4 | YL-SBSZ-00-06 | Odblokuj dźwignię | 4 | 14 | YL-SBSZ-00-12 | Odblokuj — lina | 2 |
| 5 | YL-SBSZ-00-07 | Sprężyna drążka zamka | 4 | 15 | IH000820 | Wewnętrzna końcówka sześciokątna /M8X20 | 2 |
| 6 | YL-SBSZ-00-08 | Guma ochronna | 2 | 16 | HN000800 | Nakrętka sześciokątna M8 | 2 |
| 7 | YL-SBSZ-00-09 | Uchwyt do piłki | 4 | 17 | YL-SBSZ-00-30 | Walek ustalający ramienia | 4 |
| 8 | YL-SBSZ-00-10 | Zamek | 2 | 18 | SS261402 | Sprężyna zamka $\Phi 26/140/\Phi 2$ | 4 |

| | | | | | | | |
|----|---------|---------------------|---|----|---------------|-----------------------------------|---|
| 9 | W002500 | Podkładka $\Phi 25$ | 2 | 19 | S000532 | Sworzeń prosty $\Phi 5 \times 32$ | 8 |
| 10 | W001000 | Podkładka $\Phi 10$ | 4 | 20 | YL-SBSZ-00-31 | Zablokowany blok zębów | 4 |



DEKLARACJA ZGODNOŚCI

Według ISO/IEC Guide 22 i EN 45014

Producent: Foreintrade S.A

Adres producenta: Janówek, ul. modrzewiowa 54 05-555 Tarczyn

DEKLARUJEMY, ŻE PRODUKT JEST ZGODNY Z NORMAMI EUROPEJSKIMI

Nazwa Produktu: Podnośnik dwukolumnowy (oznaczona znakiem towarowym Kraft&Dele)

Model (oznaczenia handlowe): KD5816

Deklaracja:

Wyrób do którego odnosi się niniejsza deklaracja spełnia wymagania Dyrektyw WE:

1. 2006/42/EC Machinery Directive

Według norm:

EN ISO 12100:2010; EN 60204-1:2018; EN 1493:2010

Osoba odpowiedzialna za prowadzenie dokumentacji technicznej: Ma Dong Hui,

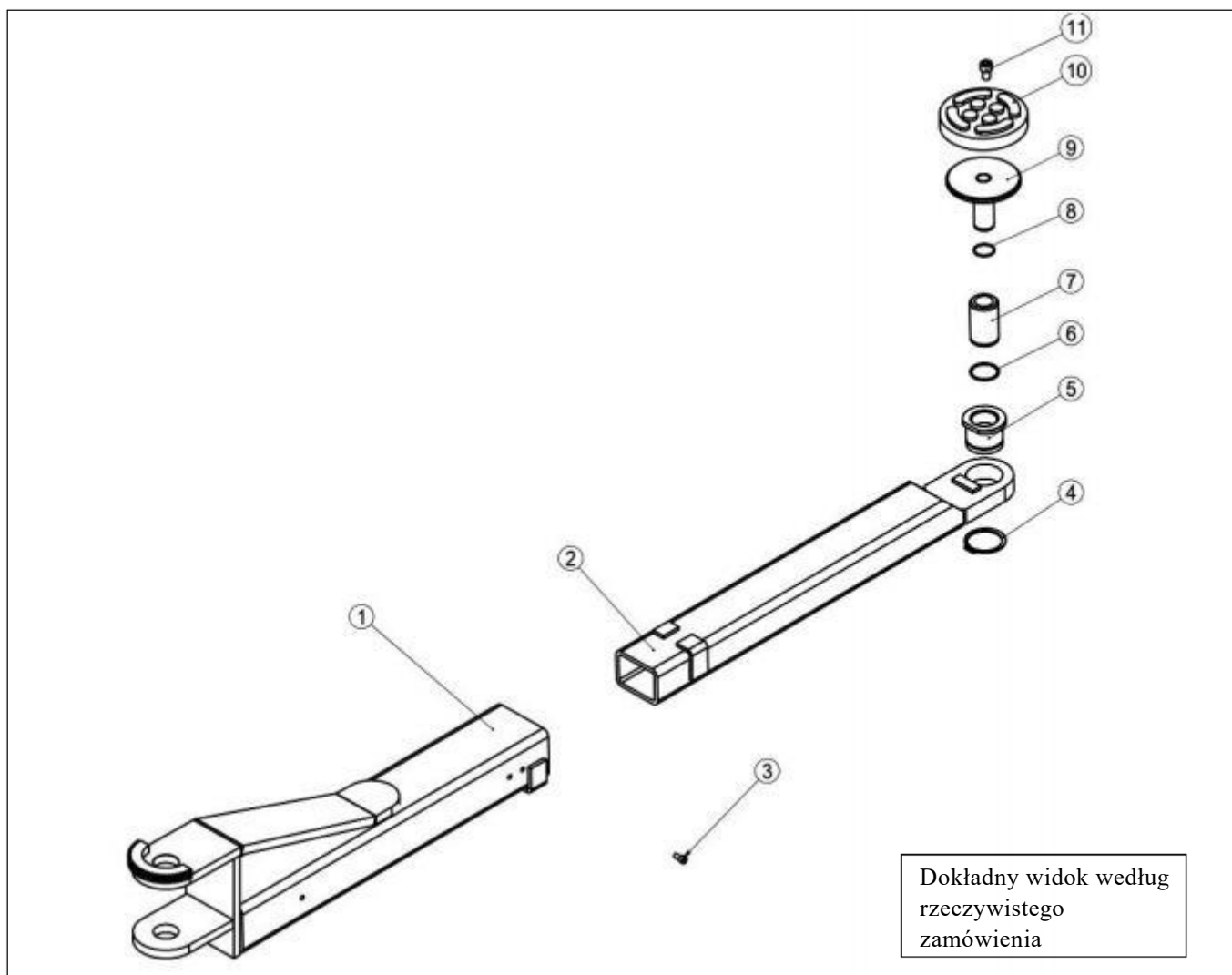
Janówek, ul. modrzewiowa 54 05-555 Tarczyn

Ma Dong Hui, Tarczyn, 01.01.2025

Foreintrade S.A
Janówek, ul. Modrzewiowa 54
05-555 Tarczyn
NIP: 521-36-70-752; Regon: 147383292



001-C Ramię 2-segmentowe (ramię zewnętrzne)



| Nr | Numery części | Nazwa | Ilość |
|----|------------------|--|-------|
| 1 | YL-SBSZ-03-01-00 | Wewnętrzne ramię dwóch ramion scenicznych | 4 |
| 2 | YL-SBSZ-03-02-00 | Zewnętrzne ramię dwóch ramion scenicznych | 4 |
| 3 | IH000810 | Wewnętrzna końcówka sześciokątna /M8X10 | 4 |
| 4 | RE005000 | Pierścień ustalający zewnętrzny $\Phi 50$ | 4 |
| 5 | YL-SBSZ-00-14 | Tuleja podkładki jednostopniowej przykręcana | 4 |
| 6 | YL-SBSZ-00-15 | Pierścień zabezpieczający z drutu stalowego | 4 |
| 7 | YL-SBSZ-00-16 | Rozszerzenie | 4 |
| 8 | YL-SBSZ-00-17 | Pierścień zabezpieczający z drutu stalowego | 4 |
| 9 | YL-SBSZ-00-18 | Zakręcana podkładka | 4 |
| 10 | YL-SBSZ-00-19 | Gumowa osłona | 4 |

