

KRAFT&DELE
PROFESSIONAL

INSTRUKCJA OBSŁUGI

TŁUMACZENIE INSTRUKCJI ORYGINALNEJ

CZAJNIK BEZPRZEWODOWY



KD4105

1. INSTRUKCJE DOTYCZĄCE BEZPIECZEŃSTWA

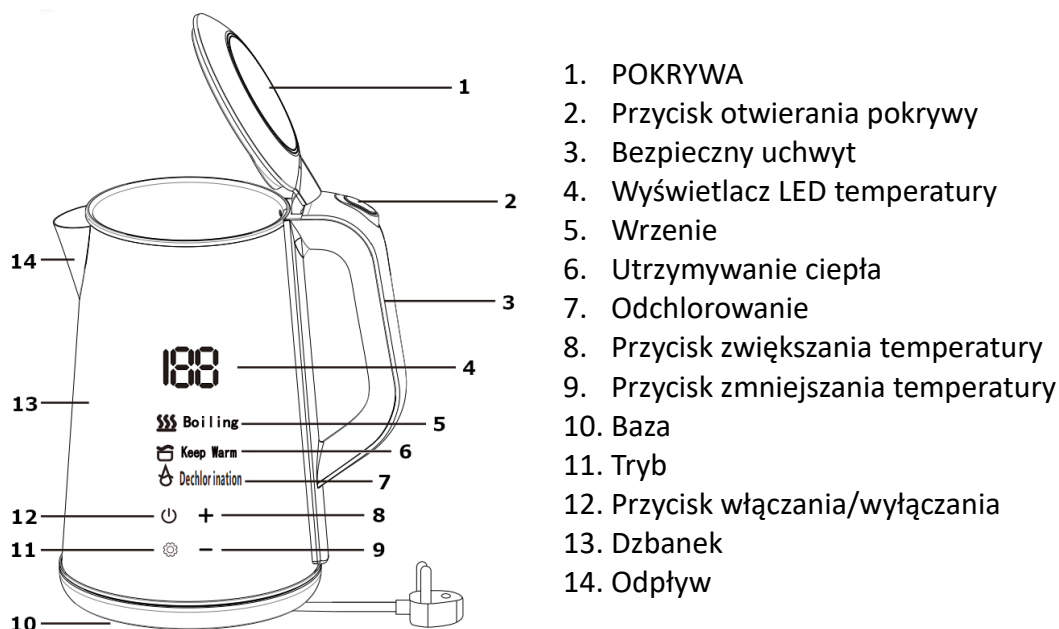
Przed pierwszym użyciem należy uważnie zapoznać się z całością treści niniejszej instrukcji. Zachowaj wszystkie ostrzeżenia i wskazówki dotyczące bezpieczeństwa, aby móc skorzystać z nich w przyszłości.

1. Przewód przyłączeniowy podstawki zasilającej należy podłączyć do gniazdka wyposażonego w kołek ochronny o parametrach zgodnych z podanymi w instrukcji
2. Urządzenie należy odłączać od sieci zawsze poprzez pociągnięcie za wtyczkę a nie za przewód zasilający.
3. Należy zwrócić uwagę na to, by do jednego obiegu prądu nie włączać za dużo odbiorników.
4. Nie używać na wolnym powietrzu.
5. Nie należy stawiać urządzenia w pobliżu źródeł ciepła.
6. Urządzenie ustawić na stabilnym i suchym podłożu.
7. Przed włączeniem trzeba upewnić się czy w dzbanku jest woda. Nie należy uruchamiać dzbanka bez wody.
8. Nie wolno nalewać powyżej poziomu max na wskaźniku dzbanka. Przepiętnienie dzbanka grozi niekontrolowanym wypływem gorącej wody na zewnątrz (grozi to zalaniem połączeń elektrycznych i zwarcie).
9. Wyłączyć urządzenie z sieci, jeśli nie jest już ono używane oraz przed jego czyszczeniem.
10. Nie przenosić ani nie przesuwac w trakcie użytkowania.
11. Nie napełniać dzbanka ustawionego na podstawie.
12. Niniejszy sprzęt może być użytkowany przez dzieci w wieku co najmniej 8 lat i przez osoby o obniżonych możliwościach fizycznych, umysłowych i osoby o braku doświadczenia i znajomości sprzętu, jeżeli zapewniony zostanie nadzór lub instruktaż odnośnie do użytkowania sprzętu w bezpieczny sposób, tak aby związane z tym zagrożenia były zrozumiałe. Dzieci nie powinny bawić się sprzętem. Dzieci bez nadzoru nie powinny wykonywać czyszczenia i konserwacji sprzętu.
13. Nie pozostawiać urządzenia bez nadzoru.
14. Czajnik włączony do sieci lub zawierający gorącą wodę pozostawiony bez nadzoru może być niebezpieczny dla dzieci.
15. Nie chwytać urządzenia mokrymi rękami.
16. Podczas mycia nie wolno zanurzać dzbanka w wodzie.
17. Czajnik może być używany tylko z dołączoną, oryginalną podstawą.
18. Należy uważać na wydobywającą się z dzbanka podczas gotowania gorącą parę.
19. Sprzęt tylko do użytku domowego, przy eksploatacji przemysłowej, niezgodnej z przeznaczeniem lub wbrew niniejszej instrukcji sprzedawca nie ponosi żadnej odpowiedzialności a uprawnienia z tytułu gwarancji wygasają.
20. Napraw sprzętu może dokonać jedynie autoryzowany punkt serwisowy. Wszelkie modernizacje lub stosowanie innych niż oryginalne części zamiennych lub elementów urządzenia jest zabronione i zagraża bezpieczeństwu użytkownika.

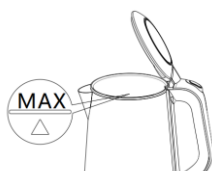
OSTRZEŻENIE:

Niewłaściwe użytkowanie urządzenia może spowodować obrażenia ciała.

2. Opis produktu



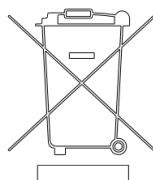
3. Oznaczenia



Maksymalny poziom wody jest oznaczony jako MAX wewnątrz korpusu czajnika.



Nie wrzucać do wody.



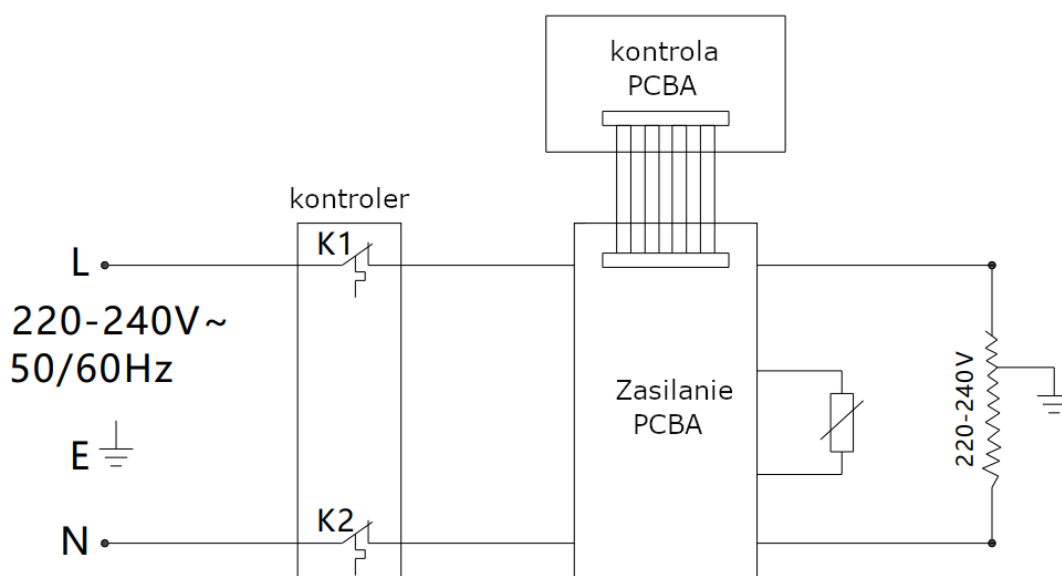
Nie wyrzucaj tego produktu razem ze zwykłymi śmieciami, użytkownik powinien się go pozbyć. Po użyciu ten produkt należy oddzielić od odpadów domowych. Oddzielić zbieranie i przetwarzanie pomoże chronić zasoby naturalne i ograniczyć zanieczyszczenie środowiska. Prosimy o przestrzeganie sposobu utylizacji odpadów produkty elektroniczne i elektryczne w Twojej okolicy.

4. Dane produktu

Model	KD4105
Pojemność	1.7L
Napięcie elektryczne	220V-240V~ 50/60Hz
Moc	1500W

Ten produkt jest produkowany zgodnie ze standardem GB46706.1-2005GB4706.19-2008

5. Schemat obwodu



6. Sprawdź przed użyciem

1. Najpierw sprawdź, czy napięcie zasilania jest zgodne z napięciem znamionowym urządzenia produktu i sprawdź, czy gniazdo zasilania wytrzyma normalne obciążenie produktu. Sprawdź, czy gniazdko elektryczne jest solidnie uziemione.
2. Umieść produkt na płaskiej i solidnej powierzchni.
3. Trzymaj czajnik z dala od ognia, urządzeń grzewczych i materiałów łatwopalnych.
4. Umieść go w miejscu, w którym dzieci nie mogą dotykać ani ciągnąć za przewód zasilający, aby uniknąć poparzeń lub porażenia prądem

7. Opis klawisza funkcyjnego

Gdy zasilanie zostanie podłączone po raz pierwszy, brzęczyk zabrzmie jeden raz, wejść w tryb gotowości, a wskaźnik zasilania zacznie migać.



Naciśnij przycisk, aby przejść do stanu wyboru funkcji; zaświeci się lampka kontrolna zasilania zawsze włączone, przycisk wyboru funkcji, przycisk plus/minus migają i cyfrowo tuba wyświetla aktualną temperaturę wody.



Naciśnij przycisk wyboru funkcji. Wybierz gotowanie, utrzymywanie ciepła i odchlorowanie funkcji, czajnik zaczyna działać po 5 sekundach od wybrania tej funkcji.

W stanie roboczym przycisk włączania/wyłączania, przycisk wyboru funkcji oraz przyciski plus i minus są zawsze włączone. Możesz naciskać przyciski plus i minus, aby ustawić temperaturę utrzymywania ciepła zakres regulacji temperatury wynosi 20°C-100°C, każda regulacja wynosi 5°C. Czajnik posiada funkcję pamięci: Po ponownym włączeniu czajnika po odłączeniu zasilania, czajnik przejdzie bezpośrednio w stan funkcji przed odcięciem zasilania. Przyjazne przypomnienie: Niezależnie od etapu wyboru funkcji lub etapu pracy, naciśnij klawisz włączania/wyłączania może anulować wybór.

8. Skorzystaj z instrukcji

1. Przed pierwszym użyciem lub po dłuższym czasie nieużywania należy dolać wody maksymalny poziom wody i zagotuj ją 1-2 razy, aby oczyścić wewnątrz korpusu czajnika. To wrząca woda nie nadaje się do picia.
2. Po odsunięciu czajnika od podstawy żadne przyciski nie reagują na użytkownika operacje. Gdy przyciski będą aktywne, rozlegnie się sygnał dźwiękowy.
3. Nie dodawaj wody do czajnika w trakcie gotowania i nie trzymaj go w ciepłe.
4. Należy pamiętać, że dziobek jest gorący podczas gotowania, nie dotykaj go rękami.

9. Przypomnienie o ostrzeżeniu dotyczącym bezpieczeństwa

Aby zapewnić bezpieczeństwo użytkowania oraz uniknąć obrażeń i szkód materialnych Tobie i innym, prosimy o przestrzeganie poniższych zasad bezpieczeństwa. Nieprzestrzeganie zasad bezpieczeństwa ostrzeżeń i nieprawidłowe użytkowanie może prowadzić do wypadków. Czajnik elektryczny będzie wrzał, jeśli zostanie podgrzany na wysokości ponad 2500 metrów. Gorąca woda może wylać się z dziobka czajnika. Zachowaj ostrożność i zabezpiecz się zranienia gorącą wodą.

Treści zabronione

- Bezwzględnie zabrania się zanurzania czajnika elektrycznego, przewodu zasilającego, wtyczki lub podstawy zasilającej w wodzie lub innych płynach, aby uniknąć niebezpieczeństwa.
- Obszar przycisku sterującego, zanurzenie w cieczy jest surowo zabronione.
- Gdy czajnik pracuje, należy używać uchwytu zabezpieczającego i nie dotykać gorącego czajnika ciała lub gorącej pary wydobywającej się z dziobka i korpusu czajnika. Trzymaj pokrywkę zamkniętą podczas gotowania wody i nie otwieraj pokrywki podczas gotowania, aby uniknąć poparzenia.
- Podczas naprawy nie używaj żadnego innego przedłużacza ani żadnych komponentów, które go zasilają nie są określone przez firmę;
- W przypadku jakichkolwiek uszkodzeń czajnika elektrycznego należy zwrócić produkt do serwisu naprawczego centrum do kontroli. Użytkownicy nie mogą go samodzielnie naprawić.

Uwaga: Proszę nie demontować dolnej pokrywy korpusu czajnika ani zasilacza bazy samodzielnie.

- Nie wieszaj przewodu zasilającego na boku biurka ani nie dotykaj przedmiotów o wysokiej temperaturze. Gdy czajnik elektryczny nie będzie używany przez dłuższy czas, prosimy o schowanie przewodu zasilającego w ukrytym przewodzie szczelina podstawy zasilania.
- Nie wkładać szpilek, drutów żelaznych ani innych przedmiotów w żadne szczeliny lub otwory w czajniku elektrycznym lub podstawy, aby uniknąć porażenia prądem.

Treść obowiązkowa

- Jeśli w garnku nie ma wody, należy dolać wody, nie używać, nie czyścić ani nie przenosić czajnika elektrycznego lub gdy wystąpi problem z czajnikiem elektrycznym, należy o to zadbać zasilanie jest odłączone.
- Jeżeli przewód zasilający jest uszkodzony, aby uniknąć niebezpieczeństwa, powinien zostać wymieniony przez specjalistę od producenta, jego działu konserwacji lub podobnych działów;
- Tego produktu można używać wyłącznie do wrzącej wody, nie można podgrzewać innych przedmiotów poza wodą (takich jak: wodorosty, jajka, mleko sojowe, herbata, mleko, makaron itp.), w przeciwnym razie produkt może nie działać funkcjonować. Jeśli woda w czajniku elektrycznym będzie zbyt pełna, wrząca woda może zostać rozpryskana czajnika. Gotowanie na sucho jest zabronione.
- Czajnik elektryczny powinien być używany z zestawem podstawy zasilającej, w przeciwnym razie do innych podstaw zasilających być używany jako kompletny zestaw.

- Przed dodaniem wody należy zdjąć czajnik elektryczny z podstawy. Wszelkie znaki wodne znajdujące się na dnie czajnika elektrycznego należy wytrzeć przed umieszczeniem go na podstawie zasilającej
- Trzymaj produkt z dala od kuchenki, aby uniknąć przypadkowego zapłonu i spowodować pożar.
- Nie używaj gniazdek elektrycznych złej jakości, aby uniknąć ryzyka pożaru.

10.Ochrona przed gotowaniem na sucho

1. Gdy czajnik będzie gotowany bez wody, zadziała funkcja zabezpieczająca przed wysuszeniem automatycznie zatrzyma ogrzewanie, aby zapobiec uszkodzeniu czajnika;
2. Gdy wystąpi powyższa sytuacja należy wyjąć wtyczkę z gniazdka i poczekać aby czajnik elektryczny ostygł przed ponownym użyciem. Nie używać bezpośrednio zimna woda do chłodzenia, aby uniknąć skrócenia żywotności systemu grzewczego

11.Czyszczenie i konserwacja

1. Przed czyszczeniem należy upewnić się, że wtyczka zasilania jest wyjęta z gniazdka i poczekać, aż korpus czajnika ostygnie.
2. W celu przedłużenia żywotności czajnika elektrycznego należy w czajniku usunąć osad regularnie czyszczone.
3. Jeżeli nie będziesz go używać przez dłuższy czas, wyjmij wtyczkę z gniazdka i zabezpiecz ją go przed wilgocią, kurzem i owadami.
4. Do czyszczenia czajnika nie używaj stalowej kulki czyszczącej ani żadnych chemicznych lub ściernych środków czyszczących;
5. Jeżeli kamień jest poważny, wlej do czajnika 0,5 litra octu i pozostaw go w dzbanku czajnik przez ponad 1 godzinę;
6. Wylej roztwór z czajnika i wytrzyj pozostały osad wilgotną szmatką;
7. Do czajnika wlać wodę i zagotować, przemyć 4-5 razy czystą wodą, następnie czajnik można użyć ponownie.
8. Oczyszczyć powierzchnię czajnika suchą szmatką

KRAFT&DELE

DEKLARACJA ZGODNOŚCI
Według ISO/IEC Guide 22 i EN 45014

Producent: FOREINTRADE S.A

Adres producenta: janówek, ul.modrzewiowa 54 05-555 tarczyn

DEKLARUJEMY, ŻE PRODUKT JEST ZGODNY Z NORMAMI EUROPEJSKIMI

Nazwa Produktu: Czajnik elektryczny

Model (oznaczenia handlowe): KD4105

Deklaracja:

Wyrób do którego odnosi się niniejsza deklaracja spełnia wymagania Dyrektyw WE:

1. 2014/30/EU EMC DIRECTIVE
2. 2011/65/UE ROHS 2 Directive
3. LFGB Directive

Według norm:

EN IEC 55014-1:2021; EN IEC 55014-2:2021; EN IEC 61000-3-2:2019+A1:2021; EN 61000-3-3:2013+A1:2019

Osoba odpowiedzialna za prowadzenie dokumentacji technicznej: Ma Dong Hui, janówek,
ul.modrzewiowa 54 05-555 tarczyn

Tarczyn, Ma Dong Hui, 20.02.2025