

KRAFT&DELE

PROFESSIONAL

Instrukcja obsługi

Tłumaczenie instrukcji obsługi

Endoskop z kamerą i ekranem



MODEL: KD5542

POWITANIE:

Zapraszamy do zakupu tego produktu. Przed użyciem należy uważnie przeczytać. Ten produkt jest sprzętem klasy użytkowej z funkcją oglądania wideo w czasie rzeczywistym, nagrywania wideo i robienia zdjęć itp., który jest odpowiedni do użytku w wąskich obszarach i obszarach, których nie można obserwować wzrokowo, takich jak: naprawa pojazdów , inspekcja/konserwacja ścieków itp.

APLIKACJA:

1. Czyszczenie rur/rur: Sprawdź rurociąg po czyszczeniu pod kątem obecności rdzy, korozji, kurzu i pęknięć.
2. Przemysł stoczniowy: używany do kontroli kotłów, turbin parowych, silników Diesla, rurociągów.
3. Maszyny przemysłowe: używane do sprawdzania blizn lub zużycia silnika, skrzyń biegów, układów hydraulicznych, co znacznie skraca przestoje.
4. Elektronika, przemysł elektroniczny: służy do potwierdzenia stanu okablowania produktu, sprawdzenia stanu pracy maszyny itp.

CECHY:

1. 4,3-calowy, kolorowy ekran LCD do oglądania filmów testowych w czasie rzeczywistym
2. Zarówno przedni aparat, jak i boczny aparat mają rozdzielczość do 1080P i służą do przechwytywania obrazu i nagrywania wideo.
3. Można zainstalować funkcję przechowywania kart TH.
4. Wodoodporna kamera o wysokiej czułości zapewniająca wyraźną jakość obrazu, odpowiednia do różnych środowisk pracy.
5. Wodoodporność IP68.



camera



Take photos



HD



TF Card storage



Can record videos



Waterproof



LED lights

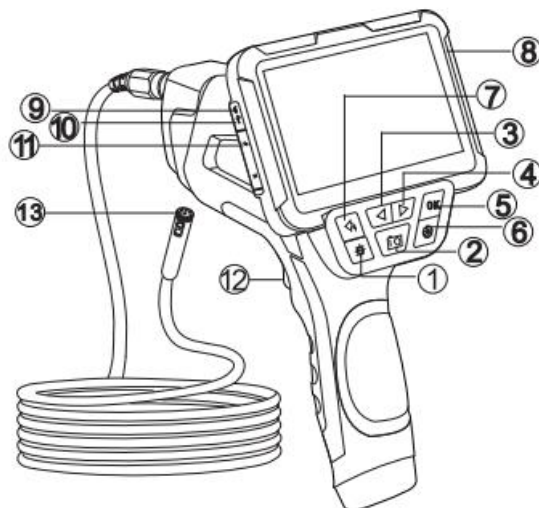


Auxiliary lights

Zawartość produktu:

1. Endoskop z pełnokolorowym ekranem LED
2. Podręcznik użytkownika
3. Kabel ładujący
4. Akcesoria

Struktura:



1. Światło wypełniające soczewkę
2. Zrób zdjęcia/nagraj wideo
3. Przycisk W GÓRĘ
4. Przycisk w dół
5. Potwierdź/przełącz obiektyw
6. Menu
7. Powrót
8. Włączanie/wyłączanie
9. Światło pomocnicze
10. Gniazdo karty TF
11. Interfejs ładowania
12. Pomocniczy włącznik światła
13. Kamera

Wprowadzenie do funkcji:

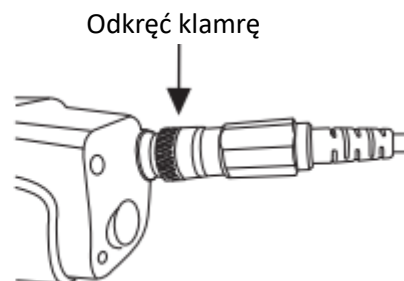
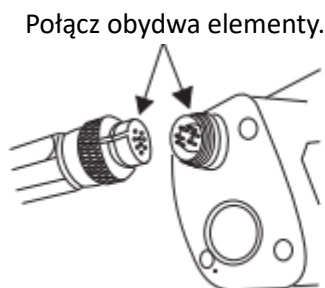
1. Gniazdo karty Micro TF: obsługuje karty Micro TF o pojemności do 128 GB, obsługuje tylko karty TF w formacie FAT32 lub nowszym (jeśli karta TF nie jest w formacie FAT32, zostanie automatycznie sformatowana w formacie FAT32 po włożeniu do urządzenia).
2. Mikrosiedzisko: zasilanie 5 V
3. Przycisk zasilania: WŁ./WYŁ.

4. Przycisk aparatu: naciśnij krótko, aby zrobić zdjęcia, naciśnij długo, aby rozpocząć nagrywanie wideo, a następnie naciśnij ponownie, aby zatrzymać nagrywanie.
5. Przycisk menu: Krótkie naciśnięcie powoduje przejście do strony menu, na której można sprawdzić tryb zdjęć, tryb wideo, rozdzielczość, język, jasność ekranu, odwracanie obrazu, znacznik czasu, ustawienie czasu, formatowanie, resetowanie systemu, miejsce na dysku i wersję oprogramowania.
6. Przycisk W GÓRĘ: Przycisk w górę w interfejsie menu
7. Przycisk w DÓŁ: Przycisk w dół w interfejsie menu.
8. Przycisk OK: przycisk przełączania trybu aparatu w interfejsie obrazu. Przycisk potwierdzenia w interfejsie menu.
9. Przycisk powrotu: krótkie naciśnięcie powoduje powrót do poprzedniego poziomu menu.
10. Przycisk regulacji jasności diody LED: Jasność kamery jest podzielona na trzy poziomy regulacji.
11. Lampka kontrolna: Podczas ładowania kontrolka ładowania świeci się zawsze na czerwono, a po całkowitym naładowaniu baterii gaśnie.
12. Migający przycisk zasilania: naciśnij krótko, aby włączyć miganie, a następnie naciśnij ponownie, aby je wyłączyć.

UWAGI INSTALACYJNE:

(1) Zainstaluj kamerę

Najpierw upewnij się, że rowek na interfejsie aparatu pokrywa się z występem na interfejsie ekranu, a następnie połącz oba elementy i przykręć klamrę.



Kroki użycia:

(1) Podstawowe operacje

1. Włóż kartę Micro TF do gniazda karty Micro TF; naciśnij delikatnie, aż karta zostanie zablokowana (uwaga: aby nagrywać i przechowywać zdjęcia i filmy, należy włożyć kartę Micro TF klasy 10)
2. Włącz urządzenie, ustawiając przełącznik w pozycji ON, zaświeci się lampka kontrolna kamery, a następnie naciśnij przycisk regulacji jasności diody LED, aby wyregulować jasność światła kamery.
3. Krótko naciśnij przycisk aparatu, aby zrobić zdjęcia, naciśnij krótko i przytrzymaj, aby rozpocząć nagrywanie wideo, a następnie naciśnij ponownie krótko, aby zatrzymać nagrywanie.
4. Otwórz włącznik latarki, aby zapewnić dodatkowe źródło światła do użytku w nocy.



ŁADOWANIE:

Wbudowana w produkt bateria litowa 2600 mAh. Gdy bateria jest słaba, włóż mniejszą końcówkę zasilacza do portu wejściowego DC 5 V na spodzie panelu, a następnie podłącz drugi koniec zasilacza do standardowego gniazdka sieciowego aby naładować akumulator. W tym momencie wskaźnik ładowania na panelu świeci się na czerwono. Gdy bateria będzie w pełni naładowana, dioda LED wskaźnika baterii zgaśnie. Odłącz przewód zasilający.

PARAMETRY TECHNICZNE

Model	KD5542
Ekran	Kolorowy 4,3 cala
Rozdzielczość aparatu	1920*1080
Poziomy kąt widzenia	70°
Język	11 języków
Product length	1m, 3 m, 5 m, opcjonalnie/ 2m/5m/10m opcjonalnie
Ogniskowa	4CM— 10CM
Poziom wodoodporności	IP 68 (tylko dla obiektywu)
Średnica aparatu	8mm/5.5mm/3.9mm/14mm/11mm

PARAMETRY TECHNICZNE

Problem	Rozwiązanie
Nie można włączyć urządzenia	1. Czy bateria ma prąd? 2. Czy zasilanie zostało pomyślnie podłączone?
Odczyt karty TF nie powiódł się	1. Czy format karty pamięci jest prawidłowy? (to urządzenie obsługuje tylko format plików FAT32) 2. Włóż ponownie kartę TF po jej wyjęciu.
Awaria urządzenia	1. Uruchom ponownie, aby zresetować.
Rozmazany lub rozmazany na ekranie	1. Ostrożnie wyczyść ekran miękką szmatką
Bateria nie jest ładowana	1. Podłącz port wejściowy prądu stałego urządzenia, aby upewnić się, że gniazdko jest zasilane i nie jest uszkodzone.

OSTRZEŻENIE DOTYCZĄCE BEZPIECZEŃSTWA:

OSTRZEŻENIE! Przeczytaj i zrozum wszystkie instrukcje. Niezastosowanie się do wszystkich instrukcji wymienionych poniżej może spowodować porażenie prądem i/lub poważne obrażenia ciała

CE FC RoHS

KRAFT&DELE

DEKLARACJA ZGODNOŚCI

Według ISO/IEC Guide 22 i EN 45014

Upoważniony przedstawiciel producenta: FOREINTRADE S.A

Adres upoważnionego przedstawiciela: Janówek, ul.modrzewiowa 54 05-555 tarczyn

DEKLARUJEMY, ŻE PRODUKT JEST ZGODNY Z NORMAMI EUROPEJSKIMI

Nazwa Produktu: Kamera inspekcyjna

Model (oznaczenia handlowe): KD5540

Deklaracja:

Wyrób do którego odnosi się niniejsza deklaracja spełnia wymagania Dyrektyw WE:

1. 2014/30/EU EMC Directive
2. 2011/65/UE ROHS 2 Directive

Według norm:

EN 55032:2015/AC:2016-07

EN 55035:2017

Osoba odpowiedzialna za prowadzenie dokumentacji technicznej: Ma Dong Hui, Janówek, ul.modrzewiowa 54 05-555 tarczyn

Ma Dong Hui, Tarczyn, 30.1.2025