

***KRAFT&DELE***  
**PROFESSIONAL**

## **INSTRUKCJA OBSŁUGI**

**Tłumaczenie instrukcji oryginalnej**

## **MŁYNEK DO MIELENIA**

## **ŚRUTOWNIK**



**KD5219**

## **Instrukcja obsługi**

Używanie wadliwego produktu jest surowo zabronione.

**BEZPIECZEŃSTWO PRZEDE WSZYSTKIM!**

**ZAWSZE UŻYWAJ ŚRODKÓW OCHRONY OSOBISTEJ!**

Producent produktu zastrzega sobie prawo do modyfikowania lub dodawania informacji do instrukcji obsługi, opisów technicznych i dobrej kompletności na zasadzie jednostronnej bez wcześniejszego powiadomienia.

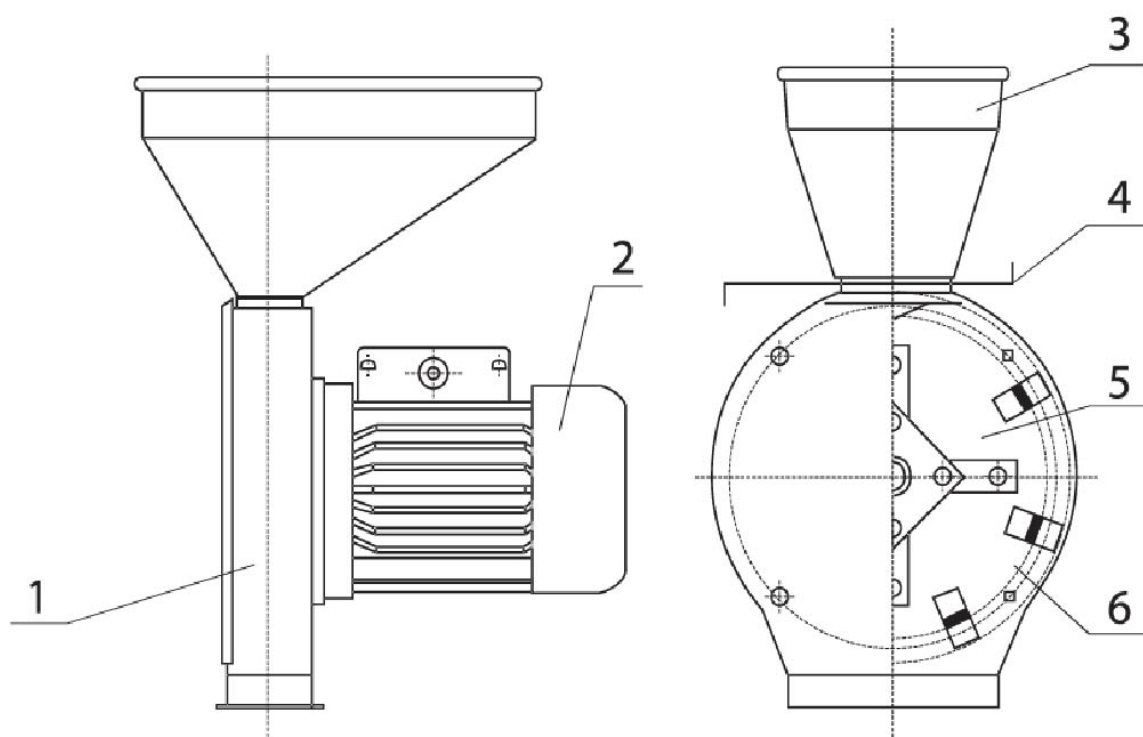
**Uważnie przeczytaj niniejszą instrukcję obsługi i konserwację techniczną.**

## **PRZEZNACZENIE**

Elektryczny młynek do kukurydzy przeznaczony jest do mielenia kukurydzy (pszenicy, żyta, jęczmienia itp.)

Przeznaczony do karmienia zwierząt domowych. Urządzenie może być używane wyłącznie w celach domowych. Nie jest przeznaczone do użytku przemysłowego. Nie używaj urządzenia w warunkach narażenia na opady atmosferyczne. Trzymaj urządzenie z dala od ciepła, bezpośredniego światła słonecznego i wilgoci.

## STRUKTURA MŁYNA KUKURYDZIANEGO



1. Korpus młyna kukurydzianego
2. Silnik
3. Lejek załadowniczy do kukurydzy
4. Suwak regulujący dopływ kukurydzy
5. Nóż
6. Sito

## INSTRUKCJE BEZPIECZEŃSTWA

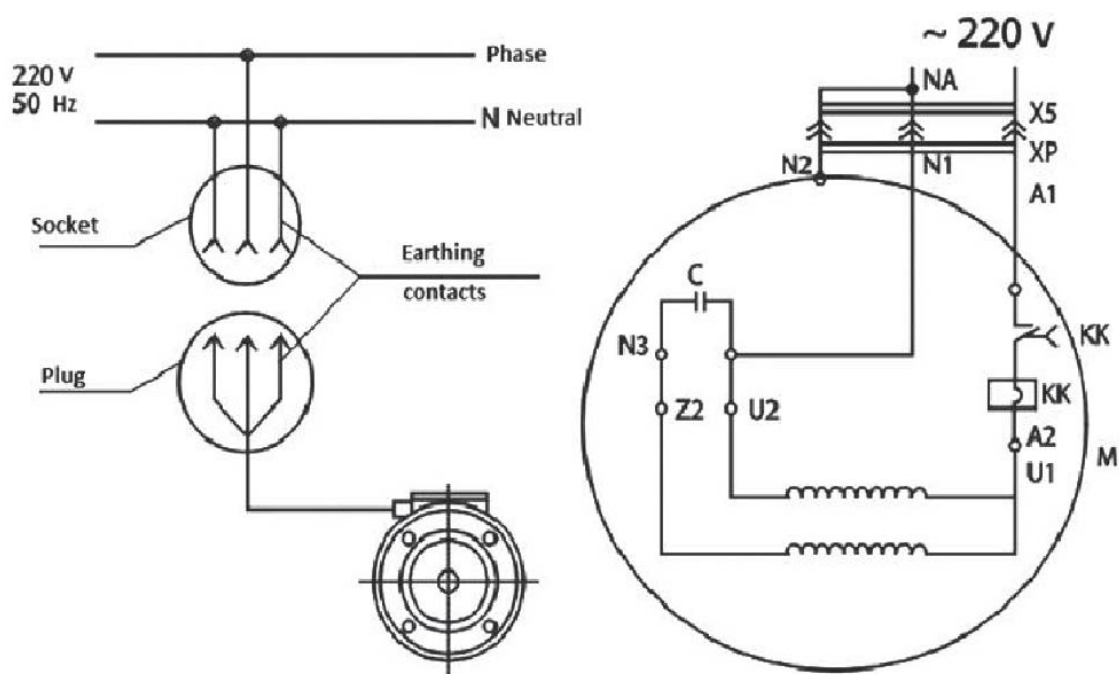
### UWAGA!

Podczas korzystania z urządzeń elektrycznych należy przestrzegać następujących głównych wymogów bezpieczeństwa, które zapewniają ochronę przed porażeniem prądem elektrycznym, ochronę przed możliwymi obrażeniami ciała i bezpieczeństwo przeciwpożarowe.

- Napięcie w sieci elektrycznej powinno odpowiadać napięciu znamionowemu. W przypadku niezgodności należy zastosować regulator napięcia. Przed rozpoczęciem korzystania z urządzenia należy uważnie przeczytać i przestrzegać niniejszej instrukcji i przepisów.
- Utrzymuj porządek w miejscu pracy.
- Nieczystości w miejscu pracy w przypadku wypadków.
- Weź pod uwagę wpływ czynników środowiskowych.
- Nie dopuść do przedostania się wody lub innych płynów do wnętrza urządzenia, a także opadów atmosferycznych.

## SCHEMAT OBWODU

Przełącznik ciepła Pony zainstalowany w uzwojeniu stojana silnika może być używany jako przełącznik zabezpieczający.



## **KONSERWACJA**

Regularnie czyść narzędzie z kurzu i ogólnego brudu. Upewnij się, że wewnętrzna powierzchnia komory roboczej została oczyszczona z pozostałości ziarna po każdym użyciu narzędzia. Konserwację instrumentu elektrycznego należy powierzyć wyłącznie wykwalifikowanemu personelowi autoryzowanych centrów serwisowych. Konserwacja wykonywana przez niewykwalifikowany personel może doprowadzić do uszkodzenia instrumentu i obrażeń ciała. Podczas konserwacji instrumentu używaj wyłącznie zalecanych wymiennych części zamiennych, ustników i akcesoriów. Stosowanie niezalecanych części zamiennych, ustników i akcesoriów może doprowadzić do uszkodzenia instrumentu elektrycznego lub obrażeń ciała.

Używanie niektórych środków czyszczących, takich jak benzyna, amoniak itp., doprowadzi do uszkodzenia części plastikowych.

## **ZASADY EKSPLOATACJI I OKRESU EKSPLOATACJI**

Przed rozpoczęciem użytkowania narzędzia, a także po dłuższej przerwie w użytkowaniu, konieczne jest przeprowadzenie rozruchu silnika na biegu jałowym przez okres 10 minut. Proces ten jest niezbędny do wysuszenia uzwojenia. Przed każdym użyciem należy sprawdzić stan i bezpieczeństwo połączeń śrubowych.

## **PRZECHOWYWANIE I KONSERWACJA TECHNICZNA**

Narzędzie należy przechowywać w suchym, zamkniętym pomieszczeniu w temperaturze od  $-2^{\circ}\text{C}$  do  $+40^{\circ}\text{C}$ . Aby zapobiec awarii silnika elektrycznego po przeniesieniu narzędzia z zimnego pomieszczenia do miejsca pracy, konieczne jest pozostawienie młyna kukurydzianego w pomieszczeniu przez 10 godzin bez włączania. W przypadku kondensacji nie należy włączać narzędzia do czasu całkowitego wyschnięcia wilgoci. Regularna konserwacja techniczna jest gwarancją długiej żywotności narzędzia. Wszelkie prace konserwacyjne należy wykonywać dopiero po odłączeniu narzędzia od zasilania. Po zakończeniu pracy należy wytrzeć narzędzie z kurzu. Należy upewnić się, że otwory wentylacyjne są czyste i drożne.

**UWAGA! W przypadku samodzielnego demontażu narzędzia w okresie gwarancyjnym gwarancja na naprawę samodzielną traci ważność.**

## **OBOWIĄZKI GWARANCYJNE**

Okres gwarancji na działanie narzędzia wynosi 12 miesięcy od daty sprzedaży. Awarie z winy producenta są usuwane bezpłatnie w centrum serwisowym lub u producenta w okresie gwarancji. Narzędzia, które nie działały więcej niż dwa razy w okresie gwarancji, zostaną odesłane do producenta. Części i podzespoły wymienione w centrum serwisowym podczas naprawy są objęte 3-miesięczną gwarancją. Gwarancja nie obejmuje narzędzi z uszkodzeniami powstałymi w wyniku użytkowania narzędzia z naruszeniem wymagań niniejszej instrukcji obsługi:

1. uszkodzenia mechaniczne spowodowane uderzeniem, upadkiem itp., uszkodzenia w wyniku oddziaływania ognia, agresywnego medium; płynów i innych ciał obcych wnikaających do wnętrza narzędzia;
2. praca z przeciążeniem silnika elektrycznego i w wyniku tego jednoczesne spalanie uzwojeń kotwicy i stojana, spalanie uzwojenia kotwicy i stopienie wewnętrznej powierzchni obudowy silnika elektrycznego;

3. niedbałe obchodzenie się z narzędziem podczas pracy i przechowywania, powodujące objawy w postaci nadtopień, pęknięć, wgnieceń na zewnętrznej powierzchni narzędzia, silnego zabrudzenia, uszkodzenia przewodu, korozji części. Gwarancja nie obejmuje części eksploatacyjnych.

**Gwarancja nie zostanie unieważniona w przypadku:**

1. użycia narzędzia niezgodnie z przeznaczeniem;
2. użycia akcesoriów nieprzewidzianych w niniejszej instrukcji obsługi;
3. demontażu narzędzia przez właściciela w celu usunięcia usterki;
4. nieautoryzowanej zmiany konstrukcji;
5. pojawienia się wad spowodowanych siłą wyższą (pożar, powódź, uderzenie pioruna itp.).
6. niezgodności numeru seryjnego narzędzia z numerem podanym na karcie gwarancyjnej. W przypadku braku daty zakupu i pieczętki warsztatowej na certyfikacie przyjęcia i sprzedaży, karta gwarancyjna nie przyjmuje roszczeń.

**SERWIS**

W przypadku awarii narzędzia po upływie okresu gwarancji prosimy o kontakt z autoryzowanym punktem serwisowym.

**OCHRONA ŚRODOWISKA**

Nie wyrzucaj urządzeń elektrycznych do odpadów domowych! Zgodnie z Dyrektywą Europejską dotyczącą odpadów elektronicznych i elektrycznych, urządzenia elektryczne powinny być zbierane w celu utylizacji i poddawane recyklingowi metodami nieszkodliwymi dla środowiska. Właściciel urządzenia elektrycznego, które zużyło swój okres użytkowania, może przekazać je do centrum serwisowego lub sprzedawcy w celu dalszego recyklingu i regeneracji.

Części plastikowe urządzenia elektrycznego mają oznaczenia, które umożliwiają ich sortowanie i recykling.

**EMISJA HAŁASU I WIBRACJE**

Wartości zmierzone są określone zgodnie z normą EM 60745-1. Poziom ciśnienia akustycznego podczas pracy narzędzia może przekraczać 95 dB (A), poziom mocy akustycznej 108 dB (A). Typowa wartość drgań (metoda ręka-ramię) nie przekracza 2,5 m/s.

- Nie pracuj w pomieszczeniach z medium wybuchowym lub chemicznie aktywnym. Zadbaj o odpowiednie oświetlenie.
- Uważaj na porażenie prądem elektrycznym.
- Unikaj jednoczesnego kontaktu z urządzeniem elektrycznym i uziemionymi przedmiotami, takimi jak rury, elementy grzewcze.
- Nie pozwalaj dzieciom i osobom postronnym przebywać w miejscu pracy.
- Zapewnij bezpieczne przechowywanie urządzenia, produkt powinien być przechowywany w suchym pomieszczeniu o temperaturze otoczenia powyżej 0°C i poza zasięgiem dzieci.
- Przechowuj kabel w stanie nieuszkodzonym
- Nie przenoś produktu trzymając za kabel, nie używaj kabla do odłączania od gniazdka.
- Nie dopuść do kontaktu kabla z gorącymi i tłustymi powierzchniami oraz ostrymi krawędziami.
- Używaj przedłużacza gdy narzędzie jest używane na zewnątrz, używaj wyłącznie przedłużaczy przeznaczonych do użytku na zewnątrz i odpowiednio oznaczonych.
- Mocno przymocuj część. Używaj urządzeń mocujących lub zacisków do mocnego zamocowania urządzenia. Podczas pracy z narzędziem zachowaj stabilną pozycję i nie próbuj sięgać do przedmiotów, które są poza zasięgiem.
- Prawidłowo konserwuj swoje narzędzie.
- Utrzymuj swoje narzędzie w czystości i porządku. Postępuj zgodnie z instrukcjami dotyczącymi konserwacji i wymiany części. Regularnie sprawdzaj stan wtyczki i kabla. W razie konieczności ich wymiany skontaktuj się ze specjalistą. Zawsze odłączaj narzędzie od zasilania.
- Po zakończeniu prac, przed serwisowaniem i podczas wymiany akcesoriów, takich jak brzeszczot piły, odłącz narzędzie od zasilania.
- Nie pozostawiaj kluczy regulacyjnych w instrumencie. Po serwisowaniu lub wymianie części roboczych zawsze sprawdź, czy klucze regulacyjne i klucze są wyjęte.
- Unikaj przypadkowego uruchomienia instrumentu.
- Nie przenoś instrumentów podłączonych do zasilania, trzymając palec na spuście.
- Przed podłączeniem upewnij się, że przełącznik jest w pozycji „OFF”.
- Sprawdź, czy przyrząd nie jest uszkodzony.
- Wszystkie części powinny być prawidłowo zmontowane i spełniać wszystkie warunki gwarantujące prawidłowe działanie przyrządu.
- Sprawdź, czy ruchome części są wyrównane, czy ruchome części są zablokowane.
- Nie używaj narzędzia z uszkodzonym przełącznikiem. Wadliwe przełączniki należy wymienić.

### **Ostrzeżenie!**

Użycie jakiegokolwiek akcesorium lub elementu mocującego innego niż zalecane w niniejszej instrukcji obsługi lub przez producenta może stwarzać ryzyko obrażeń ciała. Naprawy powinny być wykonywane wyłącznie przez osoby wykwalifikowane, w przeciwnym razie może to skutkować obrażeniami ciała.

### **ZALECENIA DOTYCZĄCE UŻYTKOWANIA MŁYNKA KUKURYDZIANEGO**

Przed pierwszym użyciem sprawdź zgodność zasilania urządzenia z zasilaniem lokalnej linii energetycznej. Używanie urządzenia bez prawidłowego uziemienia jest zabronione. Podłączając urządzenie do linii energetycznej, styk uziemiający wtyczki powinien być uziemiony lub uziemiony.

Uziemienie neutralne należy wykonać za pomocą elastycznego przewodu izolowanego o przekroju nie mniejszym niż 2,5 mm (lub nieizolowanego o przekroju nie mniejszym niż 4,0 mm) połączonego uziemiającego końca wtyczki z przewodem neutralnym linii zasilającej.

Przewód ochronny neutralny należy połączyć z przewodem neutralnym linii zasilającej za pomocą połączenia śrubowego lub lutowania z odpowiednio oczyszczonym punktem połączenia.

Gdy urządzenie nie jest używane, odłącz je od źródła zasilania. Prace konserwacyjne i naprawcze należy wykonywać wyłącznie po całkowitym odłączeniu urządzenia od zasilania.

Nigdy nie pozostawiaj włączonego urządzenia bez nadzoru,

Nie używaj urządzenia z uszkodzonym przewodem lub wtyczką.

Podczas mielenia korzeni zabrania się wpychania ich do lejka i obszaru cięcia rękami lub innymi obcymi przedmiotami.

Zabrania się przechowywania lub używania młynka do kukurydzy w warunkach wysokiej wilgotności.

Zabrania się pracy przy zmniejszonej prędkości silnika i podłączania zablokowanego silnika do zasilania (w celu uniknięcia możliwego pożaru silnika elektrycznego i okablowania elektrycznego). Zabrania się otwierania przedniej pokrywy do całkowitego zatrzymania obracającego się bębna.

Zabrania się stosowania innych typów wkładek bezpiecznikowych.

Aby uniknąć przeciążenia linii zasilającej, nie należy używać młyna zbożowego razem z innymi urządzeniami energochłonnymi

**OSTRZEŻENIE! Sprawdź zgodność linii zasilającej z podanymi na tabliczce znamionowej urządzenia (dopuszczalne jest odchylenie o + 10% od podanych wartości).**

#### **PRZYGOTOWANIE DO PRACY.**

Przymocuj narzędzie do krawędzi stołu lub innej twardej powierzchni za pomocą śrub, nakrętek i podkładek dostarczonych z narzędziem.

Jeśli musisz zmielić ziarno, zamontuj na narzędziu wirnik młotkowy, sito i tacę na ziarno. Zamknij otwór załadowniczy przy bramie. Zamocuj worek na dyszy wylotowej.

Podłącz narzędzie i pozwól mu pracować przez 1 minutę na biegu jałowym.

Wsyp ziarno do tacy, a następnie dodaj je po zakończeniu. Ziarno powinno być koniecznie oczyszczone z twardych ciał obcych.

W zależności od zmielonego ziarna i średnicy sita jego podawanie powinno być regulowane przez bramę. Wyłącz narzędzie dopiero po przetworzeniu całego ziarna wsypanego do tacy, zamknięciu bramy i zakończeniu obróbki ziarna w komorze roboczej.

Aby zmienić grubość mielenia, zmień sito w komorze roboczej.

Nie dopuszczaj do przepełnienia zbiornika na zmielone ziarno. Może to doprowadzić do uszkodzenia narzędzia.

# **KRAFT&DELE**

## DEKLARACJA ZGODNOŚCI

Według ISO/IEC Guide 22 i EN 45014

**Producent:** FOREINTRADE S.A

**Adres producenta:** Janówek, ul. Modrzewiowa 54 05-555 Tarczyn

DEKLARUJEMY, ŻE PRODUKT JEST ZGODNY Z NORMAMI EUROPEJSKIMI

**Nazwa Produktu:** Młynek do rozdrabniania / śrutownik

**Model** (oznaczenia handlowe): KD5219

### **Deklaracja:**

Wyrób do którego odnosi się niniejsza deklaracja spełnia wymagania Dyrektyw WE:

1. 2014/35/EU LV Directive
2. 2014/30/EU EMC Directive
3. 2006/42/EC Machinery Directive
- 4.

### **Według norm:**

EN ISO 12100:2010

EN 60204-1:2018

EN IEC 61000-6-1:2019

EN IEC 61000-6-3:2021

EN IEC 61000-3-2:2019+A1:2021

EN 61000-3-3:2013+A1:2019+A2:2021

**Osoba odpowiedzialna za prowadzenie dokumentacji technicznej:** Ma Dong Hui, Janówek,  
ul.Modrzewiowa 54 05-555 Tarczyn

Tarczyn, Ma Dong Hui, 20.02.2025