

***KRAFT&DELE***  
**PROFESSIONAL**

**INSTRUKCJA OBSŁUGI**

**Tłumaczenie instrukcji oryginalnej**

**LOKÓWKO-PROSTOWNICA  
DO WŁOSÓW**

**KD4397**



## Wskazówki bezpieczeństwa

Przed użyciem tego wycięcia do włosów zapoznaj się z instrukcją bezpieczeństwa. Informacje zawarte w tej instrukcji mają na celu pomóc ci używać urządzenia bezpiecznie i poprawnie, a także zapobiec obrażeniom siebie lub innych osób.

**UWAGA: Brak stosowania poniższych instrukcji może doprowadzić do pożaru, oparzeń, eksplozji, przepięcia lub porażenia prądem.**

### •Warunki elektryczne



**UWAGA: Symbol na stylizerze oznacza: „Nie używaj tego stylizera w pobliżu wody”. Nie używaj go w pobliżu wann, pryszniców, basenek ani innych pojemników z wodą.**

1. Zawsze wyłącz stylizator włosów w pozycji „OFF” po użyciu i przed odłączeniem z oprawki. Odpowiązuj go od oprawki, gdy nie jest w użyciu. Gdy odłączasz, trzymaj oprawkę w ręce. Brak takiego zachowania może doprowadzić do pożaru i/lub wypadku.
2. Przed podłączeniem wycięcia do włosów sprawdź, czy napięcie odpowiada napięciu lokalnemu.
3. Nie cięć, nie uszkodzaj ani nie modyfikuj przewodu. Nie wciągaj, nie zgięwaj ani nie wykręć go siłą. Nie umieszczaj ciężkich przedmiotów na przewodzie ani nie dopuszczaj, by został zacisnięty między nim. Nie zgięwaj przewodu wokół wyrządza, ponieważ może to spowodować pożar lub porażenie prądem. Jeśli przewód ulegnie uszkodzeniu lub nagrzew się, natychmiast przestań go używać.
4. Gdy używasz fryzjera w łazience, odłącz go od zasilania po użyciu, ponieważ woda może stanowić zagrożenie nawet w trybie bez wody.
5. Aby zwiększyć ochronę, zaleca się zainstalowanie urządzenia przeciwprądowego (RCD) o mocy przepływu przewodzącego nie przekraczającej 30 mA w obwodzie elektrycznym zasilającym łazienkę. Skontaktuj się z instalatorem, aby uzyskać poradę.

### Używanie fryzjera

1. Natychmiast przestań używać urządzenia, jeśli wyróżnik nie wydaje powietrza bez przerwy, a przewód lub złącznik jest uszkodzony, nagrzewa się lub nie wchodzi dobrze do oprawki.
2. Nigdy nie wstawaj obiektów obcych ani do wejścia, ani do wyjścia powietrza.
3. Nie używaj wycięcia włosów w pobliżu łatwopalnych substancji, takich jak benzen, rozrzedzacz farby, sprayy itp.
4. Nie używaj stylera do włosów, gdy twoje ręce są mokre.
5. Nie używaj ani nie umieszczaj wycięcia włosów w miejscach o wysokiej

- wilgotności. Nie zanurzaj wycięcia włosów w wodę.
6. Ten sprzęt nie jest przeznaczony dla osób (w tym dzieci) o ograniczonych możliwościach fizycznych, sensorycznych lub umysłowych, a także dla tych, które nie posiadają doświadczenia i wiedzy, chyba że zostały podopieczne lub instruowane w jego używaniu przez osobę odpowiedzialną za ich bezpieczeństwo.  
Dzieci powinny być pod nadzorem, aby nie grały z urządzeniem.
  7. To urządzenie może być używane przez osoby w wieku 8 lat i starsze oraz osoby z ograniczonymi możliwościami fizycznymi, sensorycznymi lub umysłowymi lub brakiem doświadczenia i wiedzy, pod warunkiem że zostały one podopieczne lub otrzymały instrukcje dotyczące bezpiecznego użytkowania urządzenia i rozumieją związane z nim zagrożenia. Dzieci nie mają prawa grać się z urządzeniem. Dzieci nie mogą samodzielnie wykonywać czyszczenia ani konserwacji urządzenia bez nadzoru.
  - 8.

### **naprawa fryzjera**

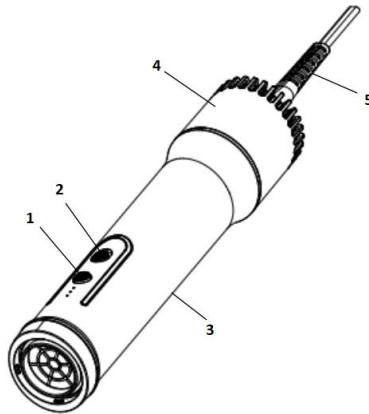
1. Nie próbuj samodzielnie naprawiać, rozbierać ani modyfikować wyrównacza włosów.
2. Jeśli kabel zasilania jest uszkodzony, musi zostać wymieniony przez producenta, jego agenta serwisowego lub innych osób posiadających odpowiednie uprawnienia, aby uniknąć zagrożenia.
3. Jeśli przewód lub zacisk są uszkodzone, natychmiast przestań używać urządzenia i skontaktuj się z upoważnionym punktem serwisowym.

### **UWAGA**

1. Nie trzymaj rąk na otworach wentylacyjnych ani nie używaj ich, jeśli są uszkodzone. Możesz się opalić.
2. Pierścienie do włosów należy używać wyłącznie do suszenia i kształtowania włosów ludzkich. Nie wolno go używać na dzieciach.
3. Nie używaj stylera, jeśli jest uszkodzony.
4. Nie dotykaj przyłącznika, ponieważ może się nagrzewać podczas i po użyciu.
5. Upewnij się, że włosy nie trafiają do wejść powietrza.
6. Nie używajcie lekkiej farby, benzenu ani innych rozpuszczalników do czyszczenia fryzury.
7. Ten wyciągacz włosów wyposażony jest w automatyczny zabezpieczający mechanizm przeciwprzewarzeniu. Jeśli urządzenie przegrza się, wydaje zimne powietrze. Odłącz go od zasilania i pozwól mu ochłodzić przez kilka minut, zanim go ponownie użyjesz. Przed ponownym włączeniem sprawdź, czy nie ma wewnątrz wyciągacza żadnych włók, włosów czy innych materiałów.
8. Ryzyko oparzenia. Trzymaj urządzenie poza zasięgiem dzieci, szczególnie podczas użytkowania i w okresie ochłodzenia.
9. Gdy urządzenie jest podłączone do zasilania, nie pozostawiaj go bez nadzoru.

10. Zawsze umieszczaj urządzenie wraz z stojakiem, jeśli jest, na płaskiej, stabilnej i odporniej na ciepło powierzchni.

### Identyfikacja części



1. Klawisz ustawiania temperatury i prędkości
2. Przewodnik włączenia/wyłączenia
3. ZAŁOŻENIA
4. Zakładka tylna
5. kabla zawijająca



### Konserwacja fryzjera

Oczyszcz wstupy i wyjścia powietrza, aby uniknąć zablokowania, które może doprowadzić do przegrzania.

Sztukę do fryzury należy myć co najmniej raz w miesiącu.

Aby oczyścić stylizer włosów, połącz go z zasilaniem i odłącz go od oprawki.

Lista symboli oznaczania:

V	Volty	Hez	Hertz
W	Waty	~	Prąd zmienny
	Symbol urządzenia klasy II	<b>CE</b>	Oznaczenie CE
	<p>To oznaczenie oznacza, że produkt nie może być wyrzucony razem z innymi odpadami domowymi na terenie całej Unii Europejskiej. Aby uniknąć szkód dla środowiska lub zdrowia ludzi spowodowanych niewłaściwym utylizowaniem odpadów, należy go recyklować odpowiedzialnie, wspierając trwałe ponowne wykorzystanie surowców. Aby zwrócić używany sprzęt, skontaktuj się z sprzedawcą, od którego go zakupiłeś, lub skorzystaj z systemów zwrotu i zbierania. Sprzedawca może przekazać produkt do bezpiecznego recyklingu.</p>		

# **KRAFT&DELE**

DEKLARACJA ZGODNOŚCI  
Według ISO/IEC Guide 22 i EN 45014

**Producent:** FOREINTRADE S.A

**Adres producenta:** Janówek, ul. Modrzewiowa 54 05-555 Tarczyn

DEKLARUJEMY, ŻE PRODUKT JEST ZGODNY Z NORMAMI EUROPEJSKIMI

**Nazwa Produktu:** Lokówko-suszarka

**Model (oznaczenia handlowe):** KD4397

**Deklaracja:**

Wyrób do którego odnosi się niniejsza deklaracja spełnia wymagania Dyrektyw WE:

1. **2014/35/EU** LV Directive
2. **2014/30/EU** EMC Directive
3. **2011/65/UE** ROHS 2 Directive

**Według norm:**

EN IEC 55014-1:2021

EN IEC 55014-2:2021

EN 61000-3-3:2013+A1+A2

EN IEC 61000-3-2:2019+A1

**Osoba odpowiedzialna za prowadzenie dokumentacji technicznej:** Ma Dong Hui, Janówek, ul.Modrzewiowa 54  
05-555 Tarczyn

Tarczyn, Ma Dong Hui, 20.02.2025

Foreintrade S.A  
Janówek, ul. Modrzewiowa 54  
05-555 Tarczyn  
NIP: 521-36-70752; Regon: 147383292

