

KRAFT&DELE

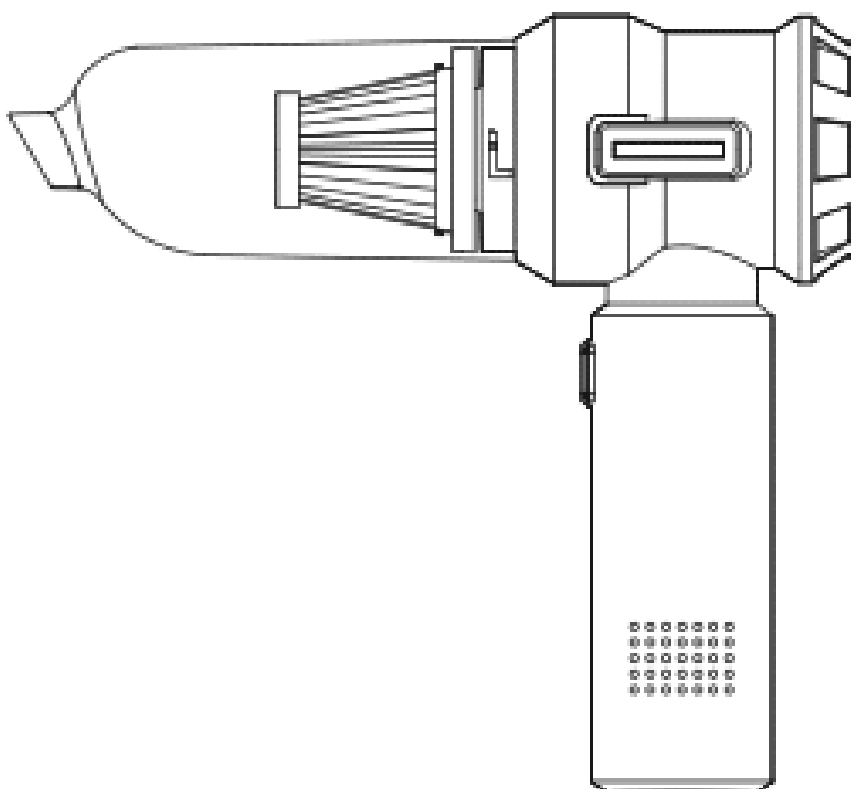
Professional

**DMUCHAWA / ODKURZACZ
AKUMULATOROWY**

Instrukcja obsługi

Tłumaczenie instrukcji oryginalnej

KD3445



Instrukcja bezpiecznej obsługi

Przed użyciem produktu należy uważnie przeczytać całą treść niniejszej instrukcji.

Przechowuj instrukcję w należyty sposób. W przypadku przekazania produktu osobie trzeciej, dołącz ją do urządzenia.

Każda czynność niezgodna z instrukcjami zawartymi w instrukcji może spowodować poważne obrażenia ciała, straty materialne lub uszkodzenie samego produktu.

Nasza firma nie ponosi odpowiedzialności prawnej za straty spowodowane użytkowaniem produktu niezgodnie z instrukcją obsługi.

Uważnie przeczytaj instrukcję, która jest bardzo ważna dla Twojego bezpieczeństwa osobistego, aby uniknąć wypadków i możliwych uszkodzeń produktu.

Zachowaj szczególną ostrożność podczas pracy z produktem, aby uniknąć niebezpieczeństwa.

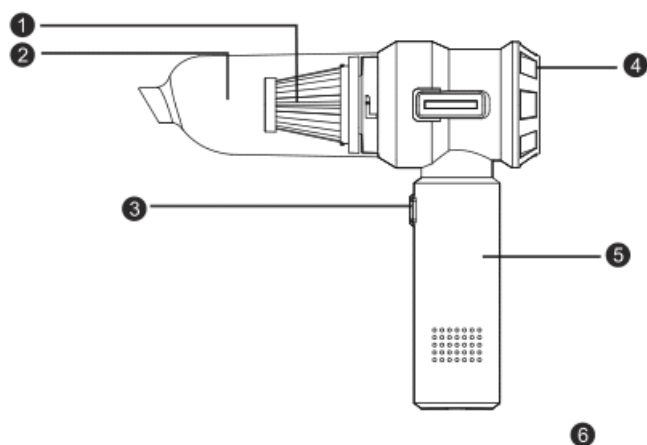
Przechowuj produkt w należyty sposób i trzymaj go poza zasięgiem dzieci i osób, które nie są w stanie ocenić ryzyka dla środowiska.

Nie umieszczaj produktu wysoko, aby uniknąć ryzyka przypadkowej awarii.

Parametry produktu

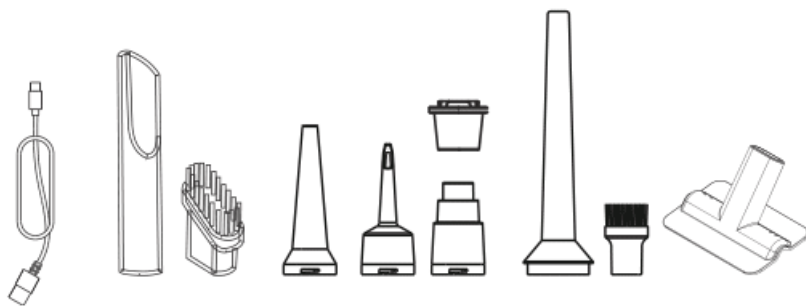
Model	KD3445
Napięcie znamionowe	11.1V
Wejście znamionowe	5V=2a
Pojemność pojemnika na kurz	0.2L
Typ interfejsu	TYPE-C
Materiał	ABS
Typ silnika	Bezszcotkowy silnik prądu stałego

Produkt



- 1) Filtr HEPA
- 2) Pojemnik na kurz
- 3) Włącznik zasilania
- 4) Otwór wentylacyjny
- 5) Uchwyt
- 6) Ładowarka USB

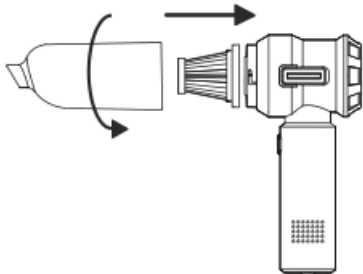
Lista akcesorii



Instrukcja instalacji

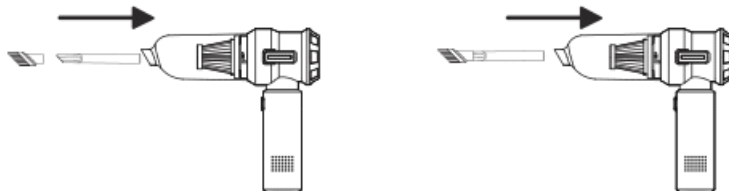
Montaż głównego zespołu pojemnika na kurz.

1. Zamontuj pokrywę filtra HEPA w pojemniku na kurz, jak pokazano na rysunku.
2. Obróć zespół pojemnika na kurz w kierunku przeciwnym do ruchu wskazówek zegara, jak pokazano na rysunku. Dźwięk „kliknięcia” oznacza, że montaż zakończył się powodzeniem.



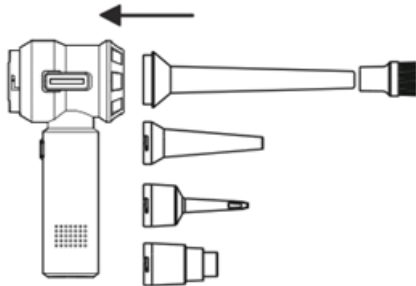
Tryb zbierania kurzu

1. **Włóż oba elementy do jednego płaskiego otworu ssącego w port ssący hosta**



Tryb dmuchania

Zgodnie z kierunkiem strzałki pokazanym na rysunku, zamontuj dyszę powietrza na urządzeniu.



Tryb ekstrakcji

Zgodnie z kierunkiem strzałki pokazanym na rysunku, zamontuj dyszę wyciągu powietrza na urządzeniu hosta.



Sposób użycia

Przygotowanie przed użyciem

1. Naładuj za pomocą ładowarki do telefonu komórkowego o natężeniu 1–2 A. Upewnij się, że wszystkie części odkurzacza bezprzewodowego zostały prawidłowo zamontowane. Sprawdź, czy zasilanie jest wystarczające do prawidłowego działania produktu.
2. Nie uruchamiaj urządzenia podczas ładowania. Czerwona kontrolka przewodu ładowania świeci się, gdy urządzenie jest w pełni naładowane, a zielona kontrolka świeci się zawsze, gdy urządzenie jest w pełni naładowane.
3. Podłącz kabel ładujący do portu USB, a drugi koniec do innego portu ładowania.

Instrukcje ładowania

1. Podłącz kabel ładujący do portu USB, a drugi koniec do portu ładowania.
2. Nie uruchamiaj urządzenia podczas ładowania. Czerwona kontrolka kabla ładującego świeci się w trybie normalnego ładowania, a zielona kontrolka świeci się zawsze po pełnym naładowaniu.

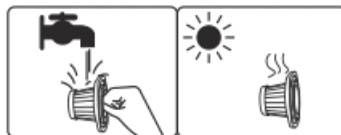
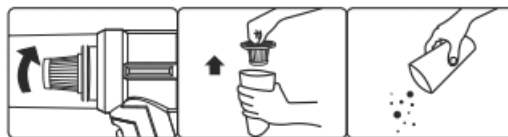
Demontaż i czyszczenie produktu

Czyszczenie i konserwacja

Wyczyść pojemnik na kurz.

jest zawsze włączony po pełnym naładowaniu.

1. Najpierw obróć pojemnik na kurz w kierunku pokazanym na rysunku i wyjmij go z odkurzacza.
2. Wyjmij filtr HEPA z pojemnika na kurz i wysyp śmieci do innego kosza.
3. Oddziel kolejno pokrywę filtra HEPA od pojemnika na kurz i wyczyść pokrywę filtra HEPA szczotką. Pojemnik na kurz można umyć i osuszyć przed użyciem.
4. Aby ponownie zamontować pojemnik na kurz, włóż filtr HEPA do pojemnika i obróć go, dokręcając w przeciwnym kierunku, zgodnie z krokiem 1 powyżej.;





DEKLARACJA ZGODNOŚCI

Według ISO/IEC Guide 22 i EN 45014

Producent: FOREINTRADE S.A

Adres producenta: JANOWEK, UL. MODRZEWIOWA 5405-555 TARCZYN

DEKLARUJEMY, ŻE PRODUKT JEST ZGODNY Z NORMAMI EUROPEJSKIMI

Nazwa Produktu: Odkurzacz / dmuchawa akumulatorowa (oznaczony znakiem towarowym Kraft&Dele)

Model (oznaczenia handlowe): KD3445

Deklaracja:

Wyrób do którego odnosi się niniejsza deklaracja spełnia wymagania Dyrektyw WE:

1. 2014/30/EU EMC Directive
2. 2011/65/UE ROHS 2 Directive

Według /norm:

EN IEC 55014-1:2021

EN IEC 55014-2:2021

Osoba odpowiedzialna za prowadzenie dokumentacji technicznej: Ma Dong Hui, Janówek, ul. Modrzewiowa 54 05-555 Tarczyn

Ma Dong Hui, Janówek, 1.11.2025