

# **KRAFT&DELE**

## **Elektryczny wciągnik liniowy**

**Instrukcja obsługi**  
Tłumaczenie instrukcji oryginalnej



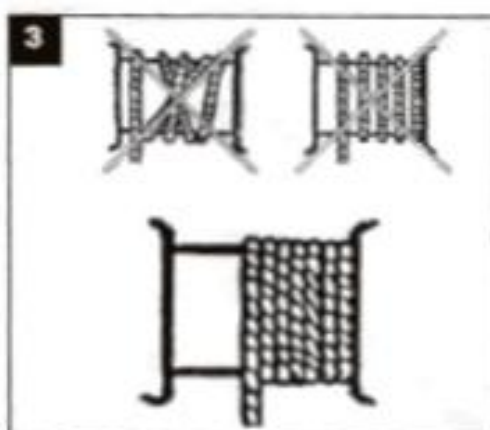
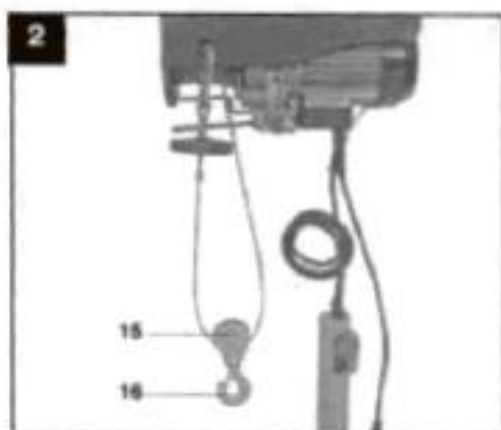
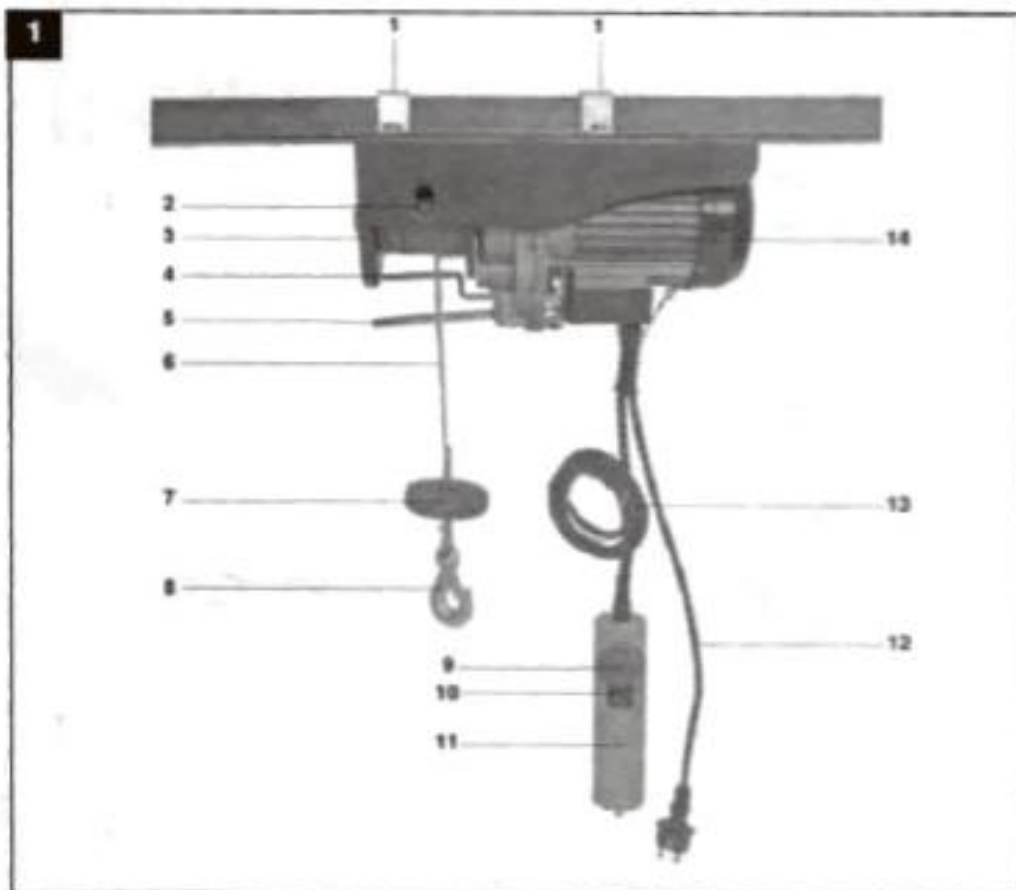
Gratulujemy wyboru naszego nowego urządzenia elektrycznego,  
wyprodukowanego zgodnie z najlepszymi standardami oraz  
zapewniającego efektywną i bezpieczną pracę przez lata.

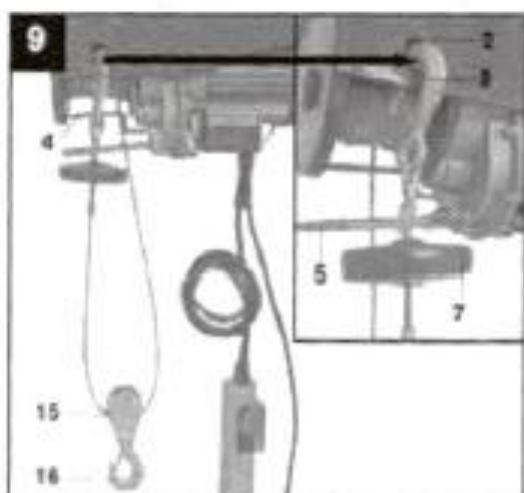
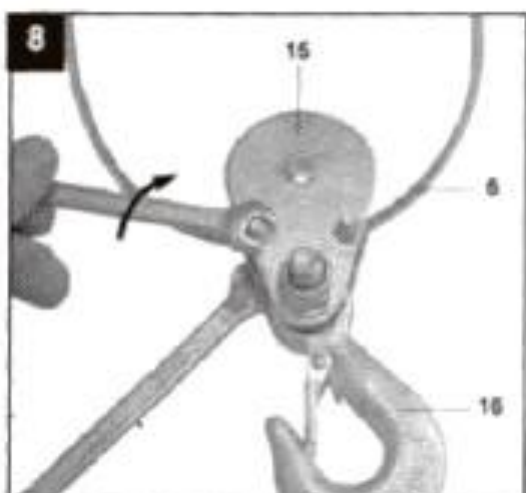
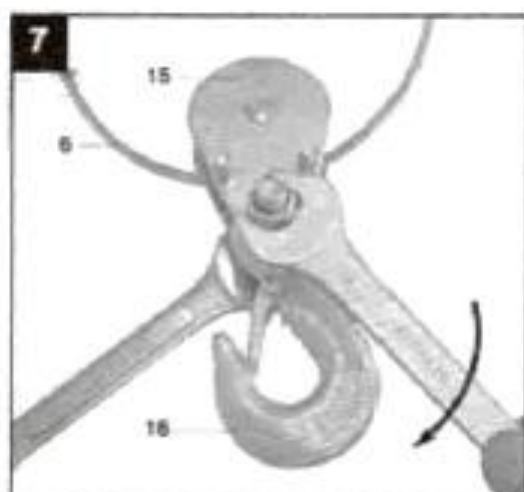
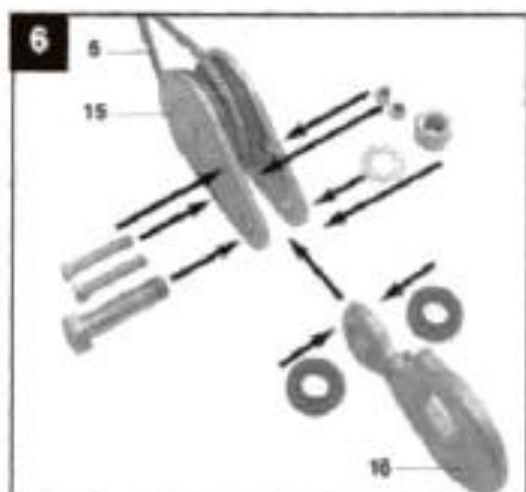
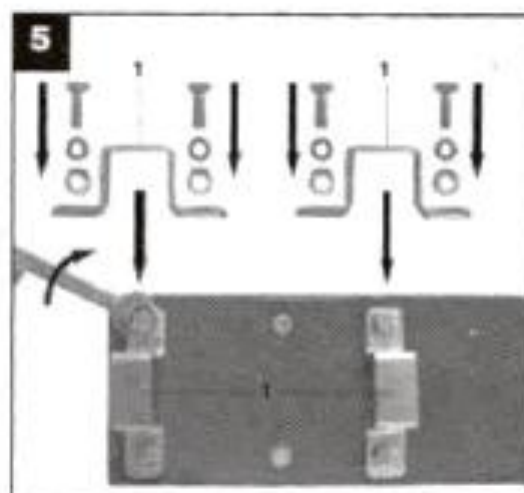
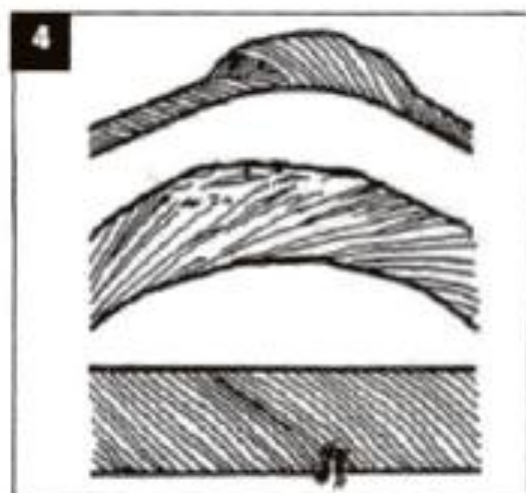
**KD2190 KD2191 KD2192**



Specyfikacja	Metoda udźwigu	Napięcie (V)	Moc (W)	Udźwig (kg)	Wysokość udźwigu (m)
KD2190	Pojedynczy hak	230V 50Hz	650W	150kg	12m
	Podwójny hak			300kg	
KD2191	Pojedynczy hak	230V 50Hz	1250W	300kg	12m
	Podwójny hak			600kg	
KD2192	Pojedynczy hak	230V 50Hz	1350W	500kg	12m
	Podwójny hak			1000kg	

## Montaż







## KONSERWACJA

Należy regularnie sprawdzać, czy wszystkie przewody nie zostały uszkodzone lub nie są zużyte.

1. Sprawdź dokręcenie wszystkich śrub oraz zacisków.
2. Sprawdź stan techniczny oraz dokręcenie nakrętek zabezpieczających stalowej liny.
3. Należy regularnie sprawdzać wyłącznik silnika oraz przycisk uruchamiania pod kątem sprawności działania oraz ewentualnych uszkodzeń.

## OGÓLNE INFORMACJE DOTYCZĄCE BEZPIECZEŃSTWA

Ostrzeżenie! Przed skorzystaniem z urządzenia elektrycznego należy zapoznać się ze wszystkimi poniższymi informacjami dotyczącymi bezpieczeństwa.

1. Gniazda zasilającego do których podłączane jest urządzenie musi odpowiadać wszelkim zasad bezpieczeństwa. W przypadku, gdy gniazda zasilające nie są odpowiednie do stosowania z urządzeniem elektrycznym należy skonsultować się z wykwalifikowanym elektrykiem w celu uzyskania dalszych informacji.
  2. Gniazda zasilające musi być uziemione.
- Należy trzymać dzieci z dala od urządzenia

- Nie wolno ciągnąć za kabel zasilający w celu odłączenia wtyczki zasilającej
  - Urządzenie należy chronić przed mrozami oraz niskimi temperaturami.
3. W przypadku, gdy urządzenie nie może unieść ładunku nie wolno przeciążać urządzenia poprzez przytrzymywanie przycisku udźwigu. W takim przypadku masa ładunku przekracza zdolność udźwigową urządzenia, dlatego też urządzenie nie jest w stanie podnieść ładunku.
- Nie wolno dokonywać demontażu urządzenia podczas jego pracy lub przy podłączonej wtyczce do gniazda zasilającego.
  - Nie wolno przebywać pod uniesionym ładunkiem.
4. Przed rozpoczęciem pracy należy upewnić się, że stalowa lina została w prawidłowy sposób owinięta na rolce. Należy również sprawdzić średnicę liny.
5. Należy pamiętać o tym, aby nie przeciążać urządzenia oraz nie unosić ładunków powyżej dozwolonej wartości udźwigu.
6. Aby uniknąć zagrożeń nie należy nawijać więcej niż 15m liny na rolkę
7. W przypadku zużycia liny należy ją wymienić na nową, zalecaną przez producenta. Lina taka dostępna jest u wszystkich autoryzowanych przedstawicieli producenta.
8. W przypadku, gdy nastąpi zatrzymanie urządzenia podczas opuszczania ładunku, ładunek może opuścić się jeszcze o kilka centymetrów – jest to normalne zjawisko.
9. Uwaga! Silnik elektryczny wciągarka nie jest wyposażony w żadne urządzenia przeciwprzeciążeniowe. Nie wolno zatem przeciążać urządzenia. W przypadku, gdyby doszło do przeciążenia, należy wyłączyć urządzenie i odczekać kilka minut w celu ochłodzenia silnika.

Wciągarka elektryczna linowa służy do pionowego podnoszenia i opuszczania ładunków o wadze

zadeklarowanej w danych technicznych i odpowiedniej danemu modelowi wciągarki. Zabronione jest

Podnoszenie przy jej pomocy ludzi lub zwierząt.

Należy dokładnie przeczytać instrukcję obsługi i przestrzegać zawartych w niej wskazówek dotyczących bezpieczeństwa. Nie ponosimy żadnej odpowiedzialności za obrażenia oraz szkody spowodowane nieprzestrzeganiem wskazówek bezpieczeństwa i informacji zawartych w niniejszej instrukcji obsługi.

Dodatkowo w takich przypadkach wygasa rękojmia/gwarancja.

Produkt nie jest zabawką. Należy trzymać go poza zasięgiem dzieci i zwierząt.

- Materiały opakowaniowe nie mogą być pozostawiane bez nadzoru. Mogą one stać się niebezpieczną

zabawką dla dzieci.

- Produkt należy chronić przed ekstremalnymi temperaturami, bezpośrednim promieniowaniem słonecznym,

silnymi wibracjami, wysoką wilgotnością, wilgocią, palnymi gazami, oparami i rozpuszczalnikami.

- Nie wolno narażać produktu na obciążenia mechaniczne.

- Jeśli bezpieczna praca nie jest dłużej możliwa, należy przerwać użytkowanie i zabezpieczyć produkt

przed ponownym użyciem. Bezpieczna praca nie jest zapewniona, jeśli produkt:

- posiada widoczne uszkodzenia,

- nie działa prawidłowo,

- był przechowywany przez dłuższy okres czasu w niekorzystnych warunkach lub

- został nadmiernie obciążony podczas transportu.

- Z produktem należy obchodzić się ostrożnie. Wstrząsy, uderzenia lub upadek produktu nawet z niewielkiej wysokości spowodują jego uszkodzenie.

- Jeśli istnieją wątpliwości w kwestii sposobu działania, bezpieczeństwa lub podłączania produktu, należy zwrócić się do wykwalifikowanego fachowca.
- Prace konserwacyjne, regulacje i naprawy mogą być przeprowadzane wyłącznie przez specjalistę lub specjalistyczny warsztat.
- Jeśli pojawią się jakiegokolwiek pytania, na które nie ma odpowiedzi w niniejszej instrukcji, prosimy o kontakt z naszym biurem obsługi klienta lub z innym specjalistą.

Przed podłączeniem do sieci należy sprawdzić, czy dane na tabliczce znamionowej są zgodne z parametrami zasilania domowego. Nieodpowiednie napięcie sieciowe może doprowadzić do nietypowego działania produktu lub obrażeń ciała.

- Na urządzenia elektryczne nie wolno wylewać płynów ani stawiać w ich pobliżu przedmiotów wypełnionych płynami. Jeśli jednak do wnętrza urządzenia dostanie się cieś lub jakiś przedmiot, gniazdo sieciowe należy odłączyć od źródła zasilania (np. wyłączając bezpiecznik) i odłączyć przewód zasilający od tego gniazdka sieciowego. Produkt nie może być po tym eksploatowany, lecz oddany do specjalistycznego warsztatu.
- Nigdy nie należy używać produktu bezpośrednio po tym jak został przeniesiony z zimnego pomieszczenia do ciepłego. W ten sposób może wytworzyć się kondensacja, która uszkodzi urządzenie. Ponadto podłączenie do źródła zasilania może stwarzać zagrożenie dla życia z powodu niebezpieczeństwa porażenia prądem!
- Przed podłączeniem urządzenia i rozpoczęciem użytkowania należy poczekać, aż urządzenie osiągnie temperaturę pokojową. Zależnie od okoliczności, może to potrwać kilka godzin.
- Gniazdko elektryczne musi znajdować się w pobliżu urządzenia i być łatwo dostępne.
- Wyciągając wtyczkę sieciową z gniazdka nie wolno ciągnąć za przewód, należy chwytać zawsze za specjalnie do tego celu przewidziane powierzchnie chwytne.

## Ochrona środowiska

---



Produkty elektryczne nie mogą być wyrzucane wraz z odpadami domowymi. Należy je składować w przeznaczonych do tego punktach recyklingowych. Prosimy o kontakt z lokalnymi władzami w celu uzyskania informacji na temat składowania urządzeń elektrycznych.



Przed użyciem należy zawsze zapoznać się z instrukcją obsługi



Podczas pracy z tym urządzeniem należy nosić rękawice ochronne



Podczas pracy z urządzeniem należy nosić kas chroniący głowę

### **PRODUCENT:**

FOREINTRADE S.A

Janówek, ul. Modrzewiowa 54, 05-555 Tarczyn



## DEKLARACJA ZGODNOŚCI

Według ISO/IEC Guide 22 i EN 45014

**Producent:** Foreintrade S.A

**Adres producenta:** Janówek, ul. Modrzewiowa 54, 05-555 Tarczyn

DEKLARUJEMY, ŻE PRODUKT JEST ZGODNY Z NORMAMI EUROPEJSKIMI

**Nazwa Produktu:** Wciągarka elektryczna (oznaczona znakiem towarowym Kraft&Dele)

**Model** (oznaczenia handlowe): KD2190 KD2191 KD2192

**Deklaracja:**

Wyrób do którego odnosi się niniejsza deklaracja spełnia wymagania Dyrektyw WE:

1. 2006/42/EC Machinery Directive
2. 2006/95/EC Low Voltage Directive
3. 2011/65/UE ROHS 2 Directive
4. 2000/14/WE Noise Emission Directive

**Według norm:**

EN ISO 12100:2010, EN 14492-2:2019, EN 60204-32:2008, EN IEC 61000-6-2:2019, EN IEC 61000-6-4:2019

Osoba odpowiedzialna za prowadzenie dokumentacji technicznej: Ma Dong Hui, Janówek, ul. Modrzewiowa 54, 05-555 Tarczyn

Ma Dong Hui, Janówek, 11.10.2025