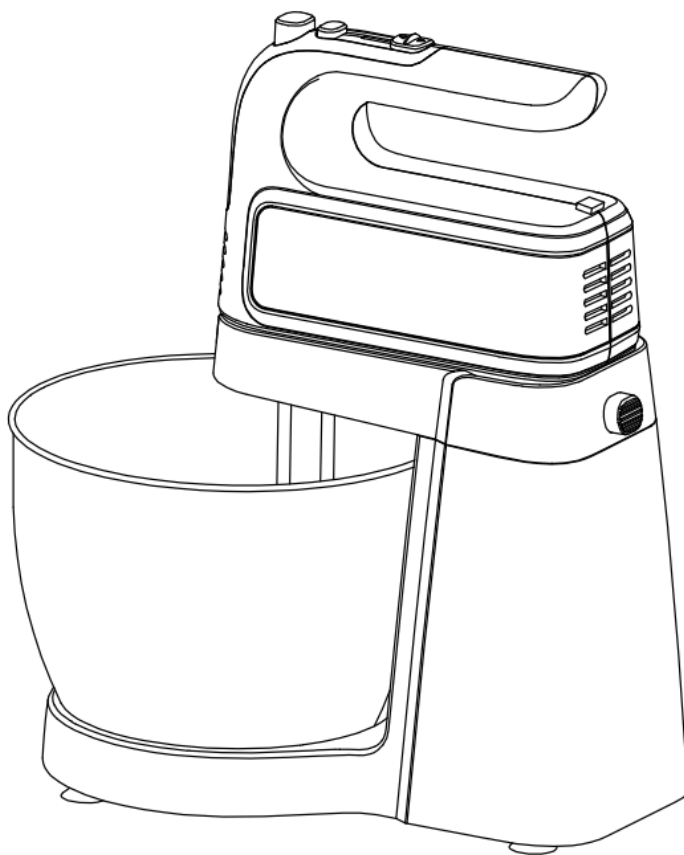


KRAFT & DELE
PROFESSIONAL

INSTRUKCJA OBSŁUGI

Tłumaczenie instrukcji oryginalnej

MIKSER Z MISA



KD4141

A. WAŻNE ŚRODKI BEZPIECZEŃSTWA

Podczas korzystania z urządzeń elektrycznych należy zawsze przestrzegać podstawowych środków ostrożności, w tym następujących:

1. Przeczytaj wszystkie instrukcje i zachowaj je na przyszłość.
2. Upewnij się, że napięcie w gniazdku odpowiada napięciu podanemu na etykiecie znamionowej miksera.
3. Nie pozostawiaj miksera bez nadzoru podczas jego pracy.
4. Dzieciom nie wolno używać go bez opieki.
5. Odłączaj zasilanie, gdy nikt go nie używa, a także przed demontażem, czyszczeniem.
6. Unikaj kontaktu z ruchomymi częściami. Trzymaj ręce, odzież, a także szpatułki i inne przybory z dala od ubijaków podczas pracy, aby zmniejszyć ryzyko obrażeń użytkowników lub uszkodzenia miksera.
7. Aby chronić się przed ryzykiem porażenia prądem, nie umieszczaj miksera, przewodu zasilającego i wtyczki w wodzie lub innym płynie. Może to spowodować obrażenia ciała lub uszkodzenie produktu.
8. Nie używaj miksera do celów innych niż zamierzone.
9. Nie pozwól, aby przewód zwisał z krawędzi stołu lub blatu ani dotykał gorących powierzchni, w tym kuchenki.
10. To urządzenie nie jest przeznaczone do użytku przez osoby (w tym dzieci) o ograniczonej sprawności fizycznej, sensorycznej lub umysłowej lub nieposiadające doświadczenia i wiedzy, chyba że są nadzorowane lub poinstruowane w zakresie korzystania z urządzeń przez osobę odpowiedzialną za ich bezpieczeństwo.
11. Nie używać na zewnątrz.
12. Jeśli przewód zasilający jest uszkodzony, musi zostać wymieniony przez producenta, jego przedstawiciela serwisowego lub podobnie wykwalifikowaną osobę, aby uniknąć zagrożenia.
13. Przed wymianą akcesoriów lub dotknięciem ruchomych części wyłącz przełącznik zasilania i odłącz zasilanie.
14. Konieczny jest ścisły nadzór, gdy urządzenie jest używane przez dzieci lub w pobliżu dzieci. Dzieci powinny być nadzorowane, aby upewnić się, że nie bawią się urządzeniem.
15. Wyłącz urządzenie, a następnie odłącz je od gniazdka, gdy nie jest używane, przed montażem lub demontażem części oraz przed czyszczeniem. Aby odłączyć, chwyć za wtyczkę i wyciągnij z gniazdka. Nigdy nie ciągnij za przewód zasilający.
16. Nie używaj żadnego urządzenia z uszkodzonym przewodem lub wtyczką lub po awarii urządzenia, upuszczeniu lub uszkodzeniu w jakikolwiek sposób. Skontaktuj się z producentem

za pośrednictwem jego strony internetowej obsługi klienta, aby uzyskać informacje na temat przeglądu, naprawy lub regulacji.

17. Użycie akcesoriów niezalecanych lub niesprzedanych przez producenta może spowodować pożar, porażenie prądem lub obrażenia.

18. Przed myciem wyjmij trzepaczki z miksera.

19. To urządzenie może być używane przez dzieci w wieku od 8 lat, jeśli są nadzorowane lub poinstruowane w zakresie bezpiecznego korzystania z urządzenia i rozumieją związane z tym zagrożenia. Dzieci nie mogą czyścić ani konserwować urządzenia, chyba że mają ukończone 8 lat i są nadzorowane. Trzymaj urządzenie i jego przewód poza zasięgiem dzieci w wieku poniżej 8 lat. Dzieci nie mogą bawić się urządzeniem.

20. Wyłącz urządzenie i odłącz je od zasilania przed wymianą akcesoriów lub zbliżaniem się do części, które poruszają się podczas użytkowania.

21. Zawsze odłączaj urządzenie od zasilania, jeśli jest pozostawione bez nadzoru oraz przed montażem, demontażem lub czyszczeniem.

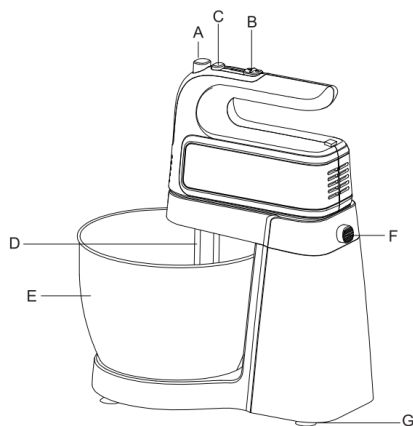
22. Należy zachować ostrożność podczas obchodzenia się z ostrymi ostrzami tnącymi, opróżniania miski i podczas czyszczenia.

23. To urządzenie nie powinno być używane przez dzieci. Trzymaj urządzenie i jego przewód poza zasięgiem dzieci.

TYLKO DO UŻYTKU DOMOWEGO

ZACHOWAJ TE INSTRUKCJE

B. IDENTYFIKACJA CZĘŚCI



- (A) Wyrzutnik
- (B) Selektor prędkości
- (C) Ręczny przycisk Turbo
- (D) Ubijaki
- (E) Miska ze stali nierdzewnej
- (F) Przycisk zwalniający mikser
- (G) Plastikowa przysawka

Uwaga: Podczas wkładania haków do ciasta pamiętaj, że pręt z dużą podkładką powinien być włożony do prawego gniazda, a drugi do lewego gniazda. Włożenie odwrotne spowoduje zwijanie się żywności i uszkodzenie maszyny.

C. UŻYWANIE MIKSERA

- Wsuń trzepaczkę w szczeliny, lekko obracając, aż do zablokowania we właściwej pozycji.
- Zanurz trzepaczkę w mieszance produktów.
- Podłącz mikser do gniazdka ściennego.
- Przesuń przełącznik kontroli prędkości na żądaną prędkość.
- Po osiągnięciu żądanej konsystencji przesuń przełącznik kontroli prędkości na pozycję „0”. Poczekać, aż trzepaczkę zatrzymają się i odłącz mikser.
- Naciśnij przycisk zwalniający trzepaczkę i wyjmij trzepaczkę.
- Aby uniknąć rozchlapywania, umieść trzepaczkę lub haki do ciasta w cieście przed uruchomieniem urządzenia.
- Prędkość „0” to pozycja „WYŁĄCZONY”.
- UWAGA: Ustaw prędkość w zależności od rodzaju żywności. Zawsze zaczynaj pracę od niskiej prędkości, a następnie stopniowo ją zwiększaj. W miarę jak mieszanka podczas przetwarzania staje się gęstsza, zwiększ moc, przełączając się na wyższą prędkość.
- UWAGA: Podczas wkładania haków do ciasta pamiętaj, że pręt z dużą podkładką należy włożyć do prawego otworu, a pręt z małą podkładką do lewego otworu. Zapobiega to ryzyku wysypywania się składników poza krawędź naczynia/pojemnika.

Włóż podwójne ucho, pojedyncze ucho w prawą pozycję. Odwrotne włożenie spowoduje zwijanie się żywności i uszkodzenie maszyny.

D. PRZEWODNIK MIESZANIA

PRĘDKOŚĆ	OPIS
1	To dobra prędkość początkowa do mieszania suchych produktów spożywczych.
2	Najlepsza prędkość do rozpoczęcia mieszania składników płynnych, sosów sałatkowych.
3	Do mieszania ciast, ciasteczek i pieczywa.
4	Do ubijania masła i cukru, ubijania surowych cukierków, deserów itp.
5	Do ubijania jajek, gotowania lukrów, ubijania ziemniaków. Ubijania śmietany. Itp.

E.CZYSZCZENIE I PIELĘGNACJA

- Zawsze odłączaj urządzenie od zasilania przed czyszczeniem.
- Umyj trzepaczki ciepłą wodą, a następnie osusz.
- Czyść korpus wilgotną szmatką i nigdy nie myj ani nie rozlewaj miksera wodą.
- Uwaga: Miksera ręcznego nie należy zanurzać w wodzie ani innych roztworach do czyszczenia. Wszelkie inne czynności serwisowe powinny być wykonywane przez autoryzowanego przedstawiciela serwisu.

UTYLIZACJA ZGODNA Z OCHRONĄ ŚRODOWISKA



To oznaczenie wskazuje, że tego produktu nie należy wyrzucać razem z innymi odpadami domowymi w całej UE. Aby zapobiec możliwym szkodom dla środowiska lub zdrowia ludzkiego spowodowanym niekontrolowaną utylizacją odpadów, należy je poddać recyklingowi w sposób odpowiedzialny, aby promować zrównoważone ponowne wykorzystanie zasobów materialnych. Aby zwrócić zużyte urządzenie, skorzystaj z systemów zwrotu i odbioru lub skontaktuj się ze sprzedawcą, u którego produkt został zakupiony. Mogą oni oddać ten produkt do bezpiecznego dla środowiska recyklingu.

MODEL	KD4141
MOC	1000W
POJEMNOŚĆ MISY	4,5L
POZIOMY PRĘDKOŚCI	5
KOŃCÓWKI	Trzepaki, Mieszadła

DEKLARACJA ZGODNOŚCI

Według ISO/IEC Guide 22 i EN 45014

Producent: Foreintrade S.A

Adres producenta: Janówek, ul. Modrzewiowa 54, 05-555 Tarczyn

DEKLARUJEMY, ŻE PRODUKT JEST ZGODNY Z NORMAMI EUROPEJSKIMI

Nazwa Produktu: Mikser elektryczny z misą (oznaczona znakiem towarowym Kraft&Dele)

Model (oznaczenia handlowe): KD4141

Deklaracja:

Wyrób do którego odnosi się niniejsza deklaracja spełnia wymagania Dyrektyw WE:

1. 2014/35/EU LVD Directive - Dyrektywa Niskonapięciowa
2. 2014/30/EU EMC Directive – Dyrektywa Kompatybilności Elektromagnetyczna
3. 2015/863 2011/65/EU – Dyrektywa ROHS
4. Dyrektywa LFGB

Według norm:

EN IEC 55014-1:2021
EN IEC 55014-2:2021
EN IEC 61000-3-2:2019/A2:2024
EN 61000-3-3:2013/A2:2021

Osoba odpowiedzialna za prowadzenie dokumentacji technicznej: Ma Dong Hui,
Janówek, ul. Modrzewiowa 54, 05-555 Tarczyn

Ma Dong Hui, Janówek, 30.02.2025

Foreintrade S.A
Janówek, ul. Modrzewiowa 54
05-555 Tarczyn
NIP: 521-36-70-752; Regon: 147383292



