

KRAFT&DELE

PROFESSIONAL

INSTRUKCJA OBSŁUGI

Tłumaczenie instrukcji oryginalnej

POMPA POWIETRZA

Z-0.036/8

V-0.12/8

V-0.25/8

V-0.48/8

V-0.6/8

W-0.36/8

W-0.67/8

W-0.9/8

Przed rozpoczęciem pracy z urządzeniem należy dokładnie zapoznać się z instrukcją obsługi

KD1400-1407



UPOWANIONY PRZEDSTAWICIEL PRODUCENTA:

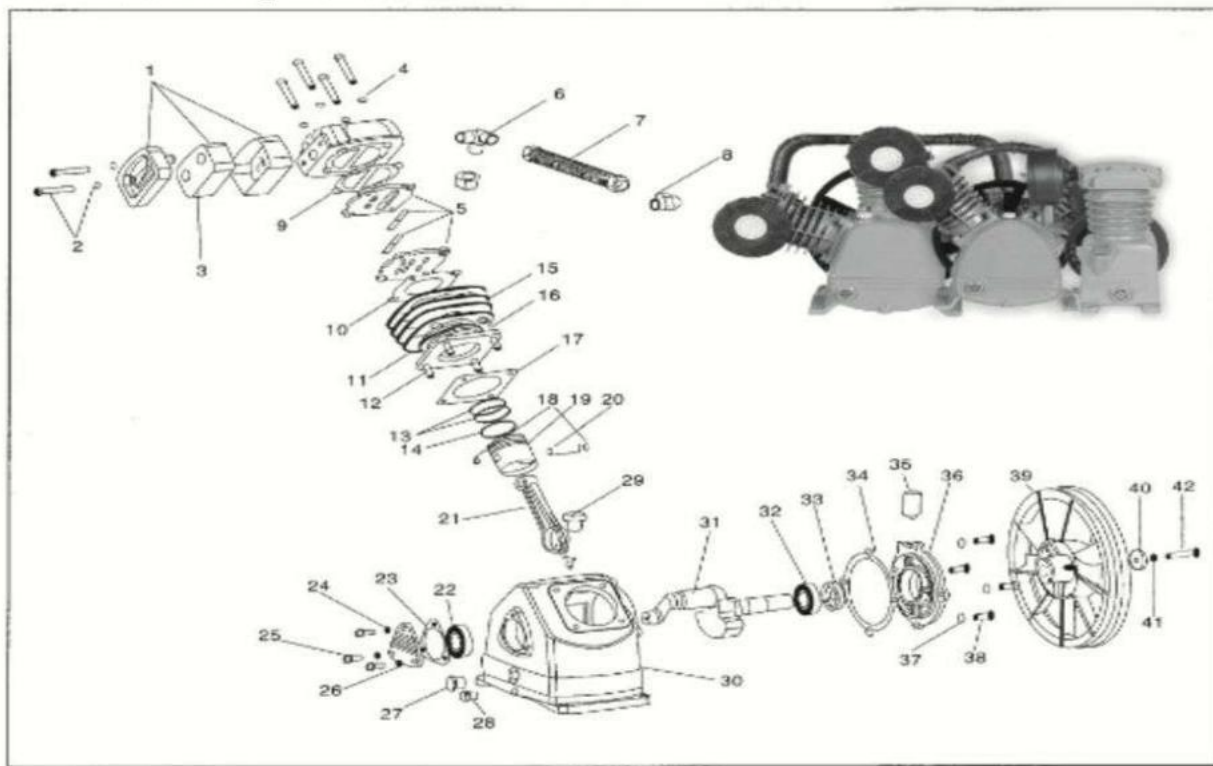
FOREINTRADE S.A ,JANÓWEK, UL. MODRZEWIOWA 5405-555 TARCZYN

KRAFT&DELE Lista części pompy powietrza

PROFESSIONAL

W celu uzyskania informacji na temat urządzenia, konserwacji lub części zamiennych należy zawsze podać model oraz numer seryjny pompy powietrza. Udzielamy informacji przez telefon oraz drogą elektroniczną.

Budowa urządzenia



Lista części

1. Zespół filtra powietrza	12. Śruba	23. Uszczelka tylnej osłony	34. Uszczelka przedniej osłony
2. Śruba	13. Pierścień tłokowy	24. Podkładka	35. Zatyczka
3. Element filtra	14. Pierścień	25. Śruba	36. Przednia osłona
4. Podkładka płaska	15. Cylinder	26. Tylna osłona	37. Podkładka płaska
5. Element urządzenia	16. Podkładka płaska	27. Wskaźnik oleju	38. Śruba
6. Złącze	17. Uszczelka cylindra	28. Zatyczka olejowa	39. Koło zamachowe
7. Rura	18. Pierścień	29. Element układu olejowego	40. Podkładka płaska
8. Kolanko	19. Tłok	30. Wał korbowy	41. Uszczelka
9. Uszczelka	20. Sworzeń tłokowy	31. Skrzynia korbową	42. Śruba
10. Uszczelka	21. Korbowód	32. Łożysko	
11. Śruba	22. Łożysko	33. Uszczelka olejowa	

ITEM	MODEL	CAPACITY (L/MIN)	ROATED SPEED (RPM)	POWER (kW/HP)	CYLINDER (MM* Φ)	PRESSURE (BAR)	G. W. (KG)
KD1400	Z-0.036/8	80	1400	1.1/1.5	65*1	8	10
KD1401	V-0.12/8	120	1050	1.5/2	51*2	8	14
KD1402	V-0.25/8	250	1050	2.2/3	65*2	8	16
KD1403	V-0.48/8	480	1060	4/5.5	80*2	8	29
KD1404	V-0.6/8	600	1060	4/5.5	90*2	8	30
KD1405	W-0.36/8	360	1080	3/4	65*3	8	22
KD1406	W-0.67/8	670	1000	5.5/7.5	80*3	8	34
KD1407	W-0.9/8	900	950	7.5/10	90*3	8	37

DEKLARACJA ZGODNOŚCI

Według ISO/IEC Guide 22 i EN 45014

Upoważniony przedstawiciel producenta: **FOREINTRADE S.A**

Adres upoważnionego przedstawiciela: **JANOWEK, UL. MODRZEWIOWA 5405-555 TARCZYN**

DEKLARUJEMY, ŻE PRODUKT JEST ZGODNY Z NORMAMI EUROPEJSKIMI

Nazwa Produktu: Sprężarka powietrza (oznaczona znakiem towarowym Kraft&Dele)

Model (oznaczenia handlowe): Z-0.036/8(KD1400); V-0.12/8(KD1401); V-0.25/8(KD1402); V-0.48/8(KD1403); V-0.6/8(KD1404); W-0.36/8(KD1405); W-0.67/8(KD1406); W-0.9/8(KD1407)

Dane produktu: Dla każdego modelu wyszczególnione w instrukcji obsługi

Deklaracja:

Wyrób do którego odnosi się niniejsza deklaracja spełnia wymagania Dyrektyw WE:

- 1. 2006/42/EC Machinery Directive**
- 2. 2014/35/EU Low Voltage Directive**
- 3. 2014/30/EU Electromagnetic Compatibility Directive**
- 4. 2011/65/UE ROHS 2 Directive**
- 5. 2000/14/WE Noise Emission Directive**

Według /norm:

EN ISO 12100:2010;EN 1012-1:2010;EN 60204-1:2006+A1:2009+AC:2010;EN61000-6-1:2007;
EN 61000-6-3:2007+A1:2011+AC:2012;EN 61000-3-2:2014;EN 61000-3-3:2013;EN 50581:2012;
EN ISO 3746:2010

Certyfikat nr 2T160411.TBMU026 wydany przez Ente Certificazione Macchine Srl(Via Ca'Bella 243,
Loc. Castello di Serravalle;40053 Valsamoggia,ITALY)z dnia 44.04.2016

Osoba odpowiedzialna za prowadzenie dokumentacji technicznej: Ma Dong Hui

Janówek, ul. Modrzewiowa 54 05-555 Tarczyn